

Перв. примен.

Справ. №

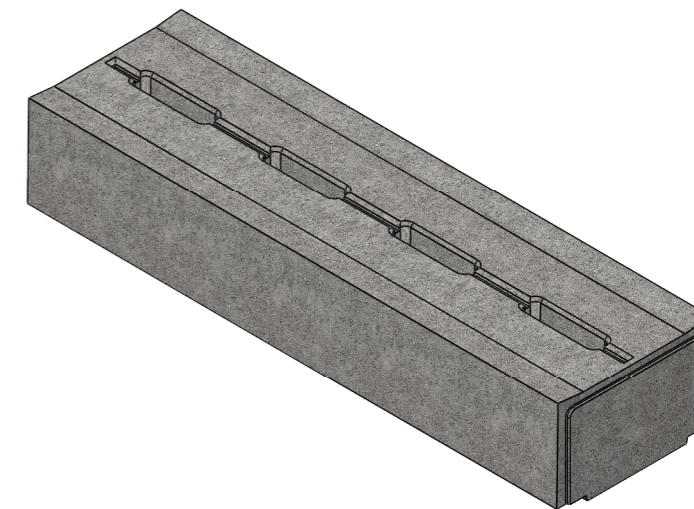
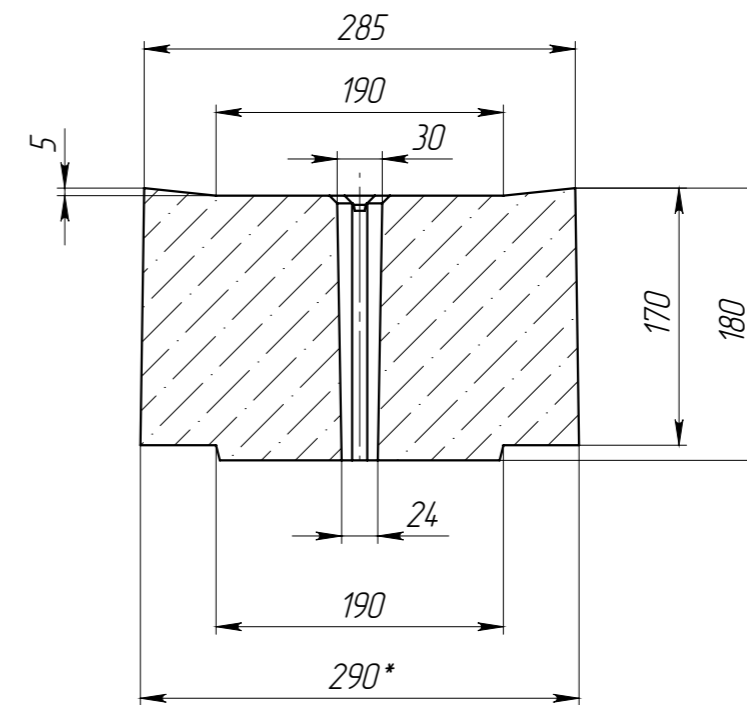
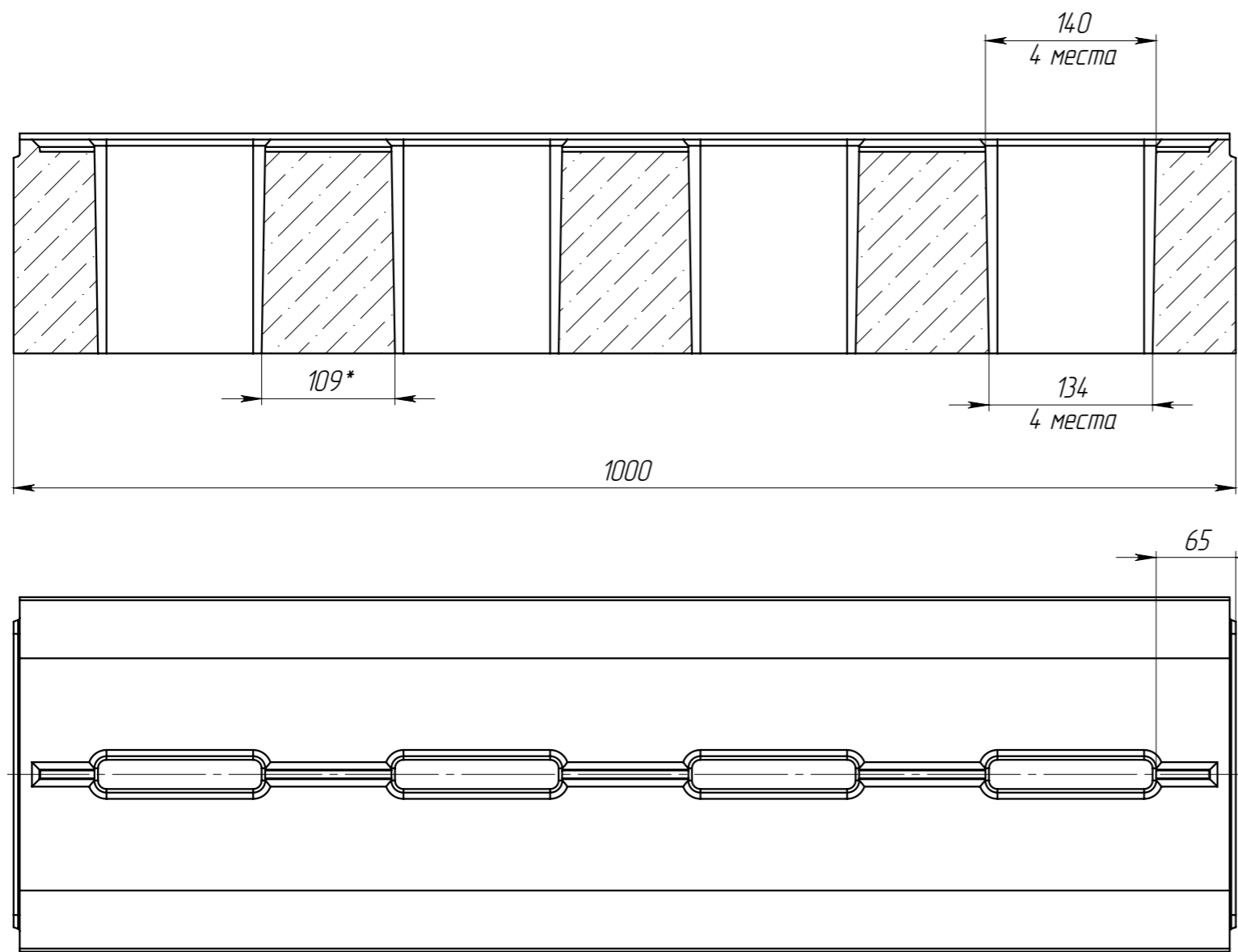
Подп. и дата

Изм. № дудл.

Взам. инв.

Подп. и дата

Изм. № подл.



- * - размер для справок
- Объем бетона составляет 0,047 м. куб.
- Допустимое отклонение фактической массы от номинальной может составлять до 8%

					Арт. 25Б3Ц			
					РВ-20.29.18-Б-Цв3-ЛВ			
Изм.	Лист	№ документа	Подп.	Дата	Решетка водоотводная	Лит.	Масса	Масштаб
Разраб.		Сметанин А.С.		28.10.19			116	1:5
Пров.								
Т. контр.						Лист 1	Листов 1	
Н. контр.					Бетон В35			
Утв.		Седова Е.А.			СТО 72566411-1.02-2012			

