

Перв. примен.

Справ. №

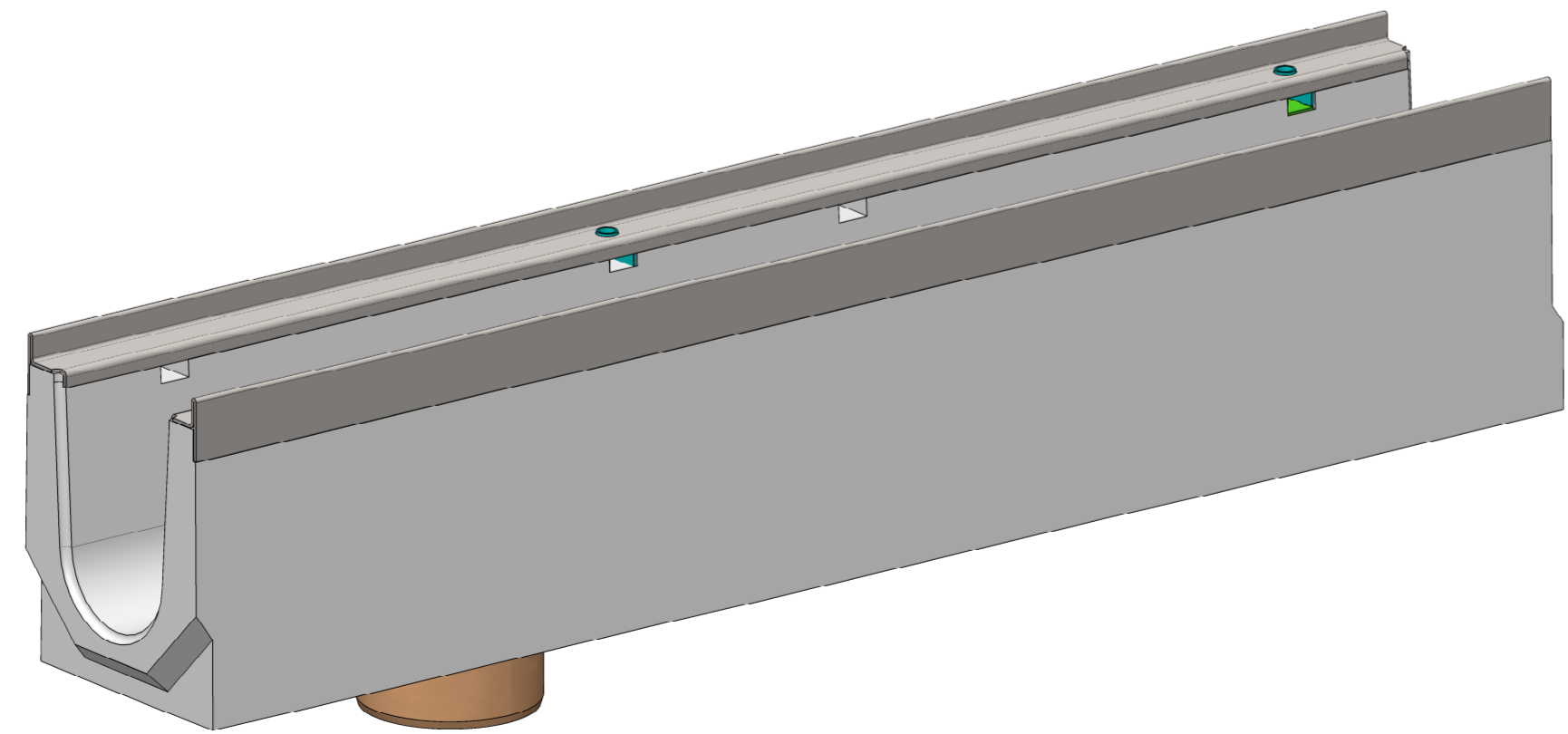
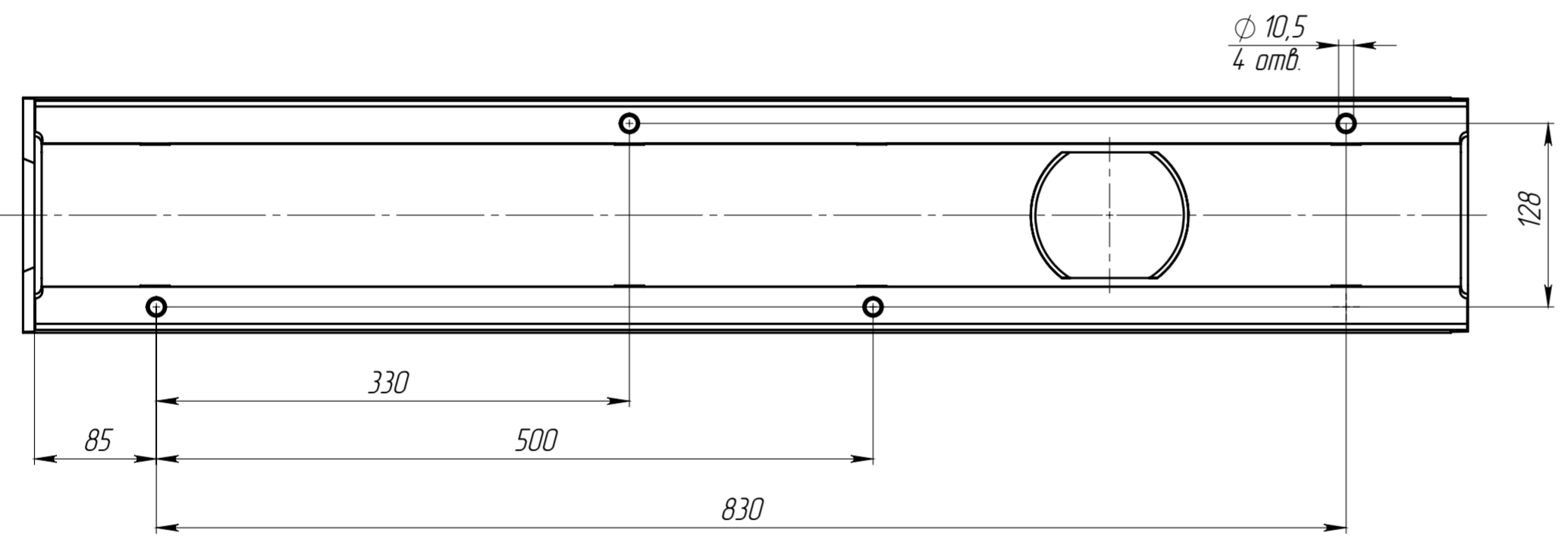
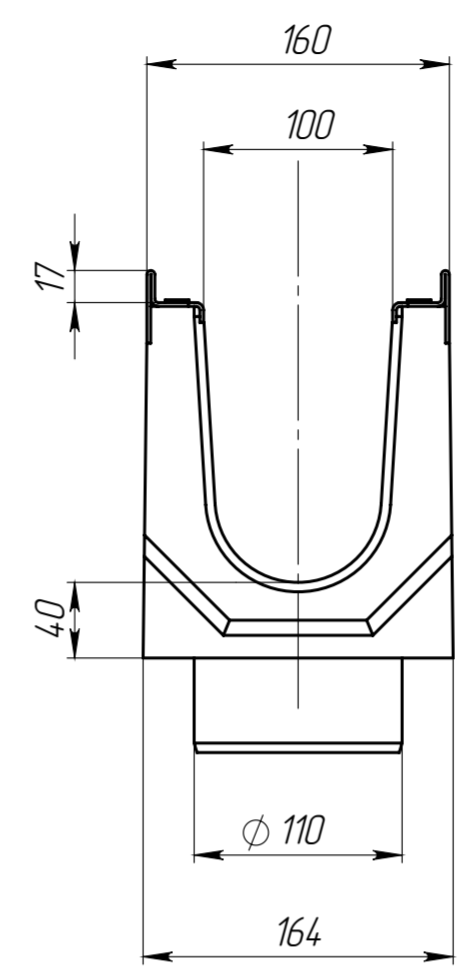
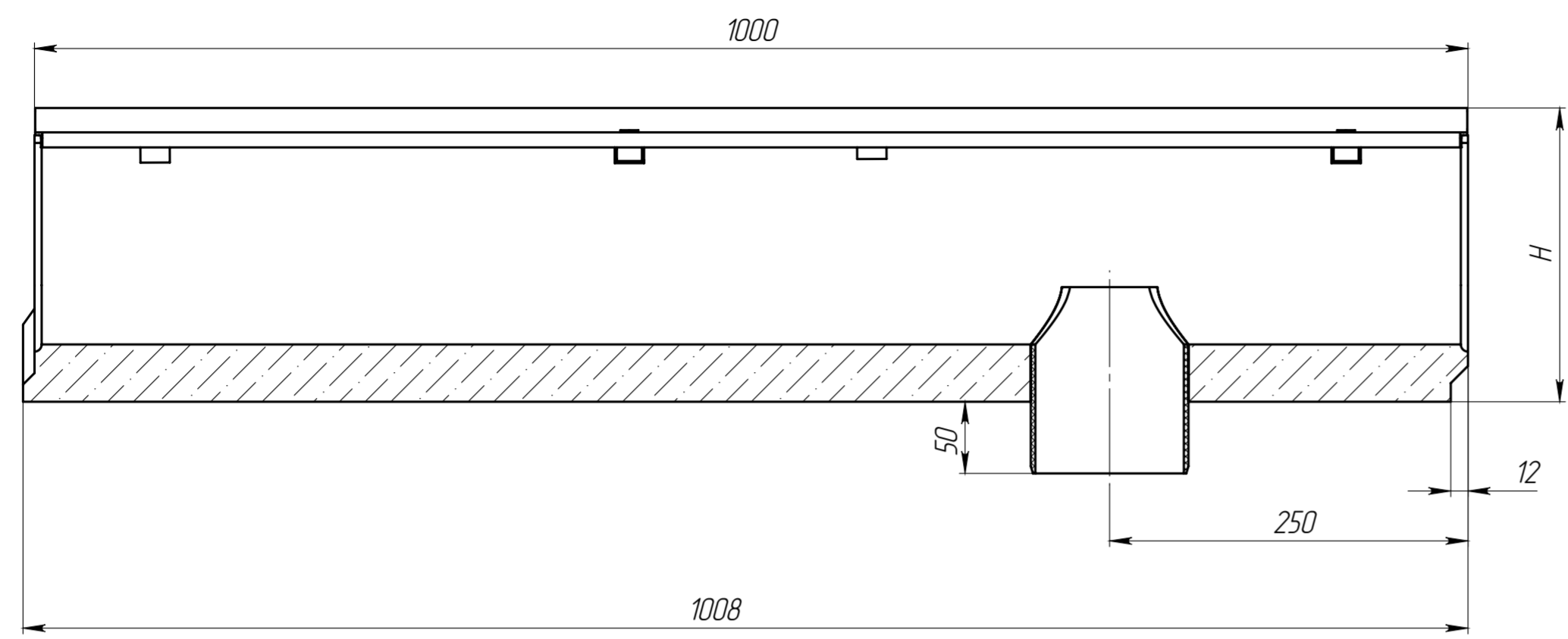
Подп. и дата

Инд. № дубл.

Взам. инв.

Подп. и дата

Инд. № подл.



Артикул	Обозначение	Н, мм	Масса, кг	Объем бетона м.куб.
4067109	ЛВ-10.16.23-БВ	230	44,57	0,0182
4067109/01-01	ЛВ-10.16.23-БВ-К01	225	43,89	0,0179
4067109/02-02	ЛВ-10.16.23-БВ-К02	220	43,21	0,0176
4067109/03-03	ЛВ-10.16.23-БВ-К03	215	42,53	0,0173
4007109	ЛВ-10.16.21-БВ	210	41,68	0,0170
4007109/01-01	ЛВ-10.16.21-БВ-К01	205	41,00	0,0167
4007109/02-02	ЛВ-10.16.21-БВ-К02	200	40,32	0,0164
4007109/03-03	ЛВ-10.16.21-БВ-К03	195	39,63	0,0161
4007109/04-04	ЛВ-10.16.21-БВ-К04	190	38,95	0,0158
4007109/05-05	ЛВ-10.16.21-БВ-К05	185	38,27	0,0155
4007109/06-06	ЛВ-10.16.21-БВ-К06	180	37,58	0,0152
4007109/07-07	ЛВ-10.16.21-БВ-К07	175	36,90	0,0149
4007109/08-08	ЛВ-10.16.21-БВ-К08	170	36,22	0,0146
4007109/09-09	ЛВ-10.16.21-БВ-К09	165	35,53	0,0143
4057109	ЛВ-10.16.16-БВ	160	34,48	0,0138
4007109/11-11	ЛВ-10.16.21-БВ-К11	155	33,72	0,0135
4007109/12-12	ЛВ-10.16.21-БВ-К12	150	32,95	0,0132
4007109/13-13	ЛВ-10.16.21-БВ-К13	145	32,19	0,0128
4007109/14-14	ЛВ-10.16.21-БВ-К14	140	31,42	0,0125
4007109/15-15	ЛВ-10.16.21-БВ-К15	135	30,66	0,0121
4007109/16-16	ЛВ-10.16.21-БВ-К16	130	29,89	0,0118
4007109/17-17	ЛВ-10.16.21-БВ-К17	125	29,13	0,0115
4007109/18-18	ЛВ-10.16.21-БВ-К18	120	28,36	0,0111

Допустимое отклонение фактической массы от номинальной может составлять до 8%

				Арт.		
Изм.	Лист	№ документа	Подп.	Дата	Лоток водоотводный	
Разраб.		Сметанников Д.П.		11.09.15	Лит	Масса
Пров.		Полежаев А.В.			1:4	
Т. контр.		Стахиевич А.А.			Лист	Листов 1
Н. контр.		Лебедева Е.А.			Бетон В35	
Утв.		Седова Е.А.			СТО 725664-11-102-2012	
				standartpark		