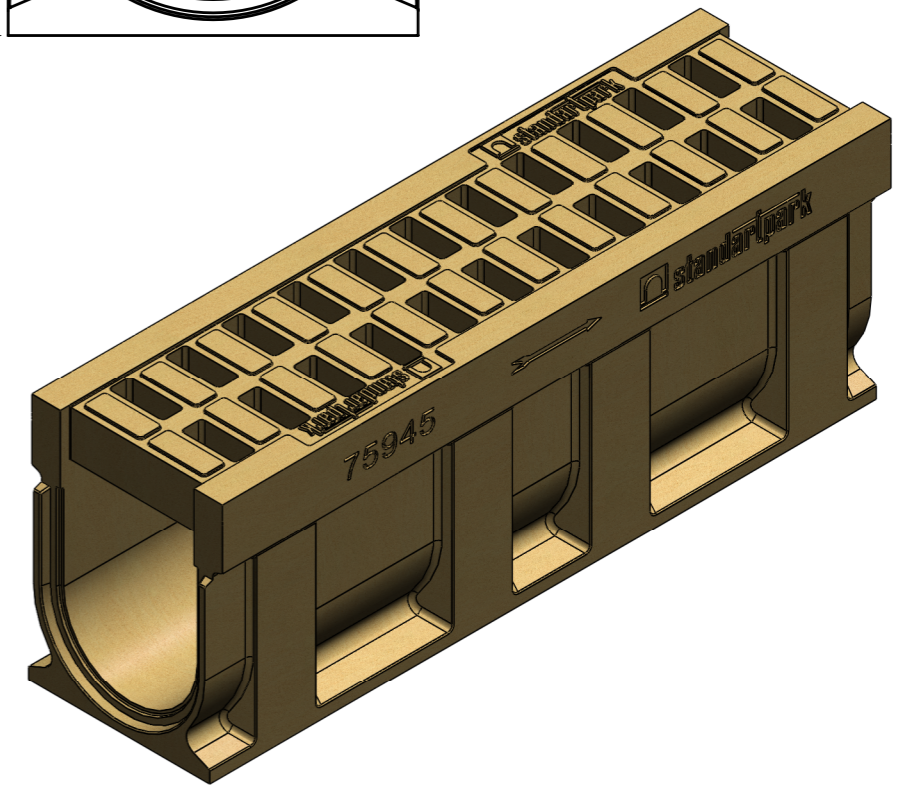
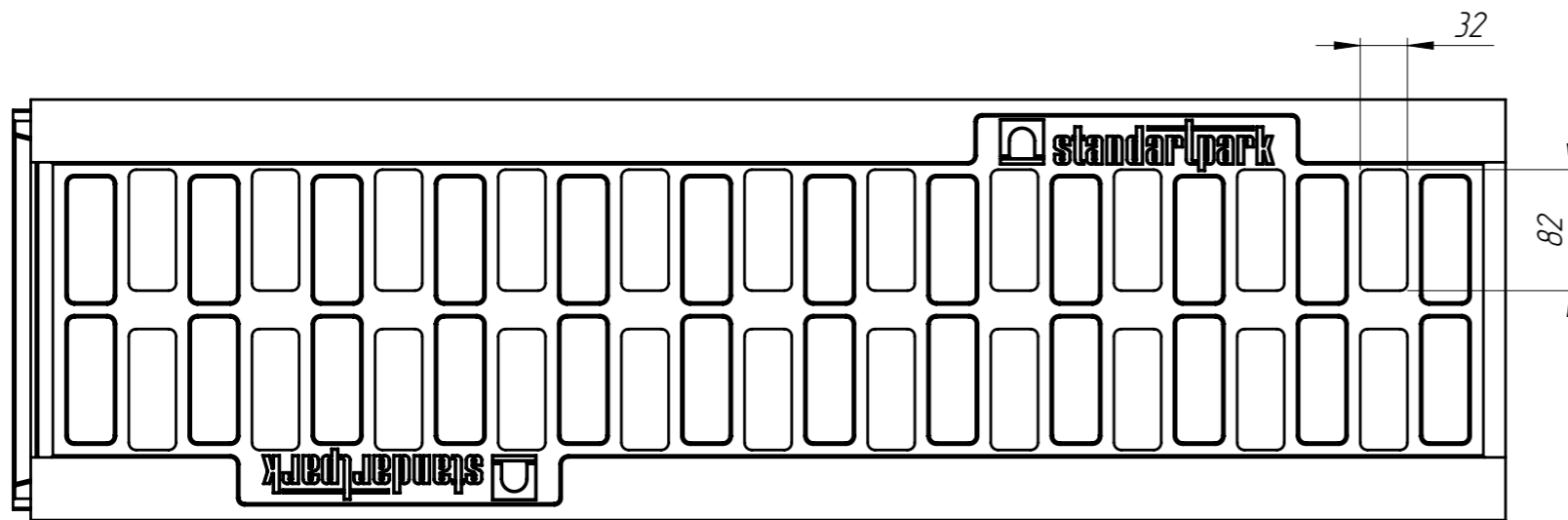
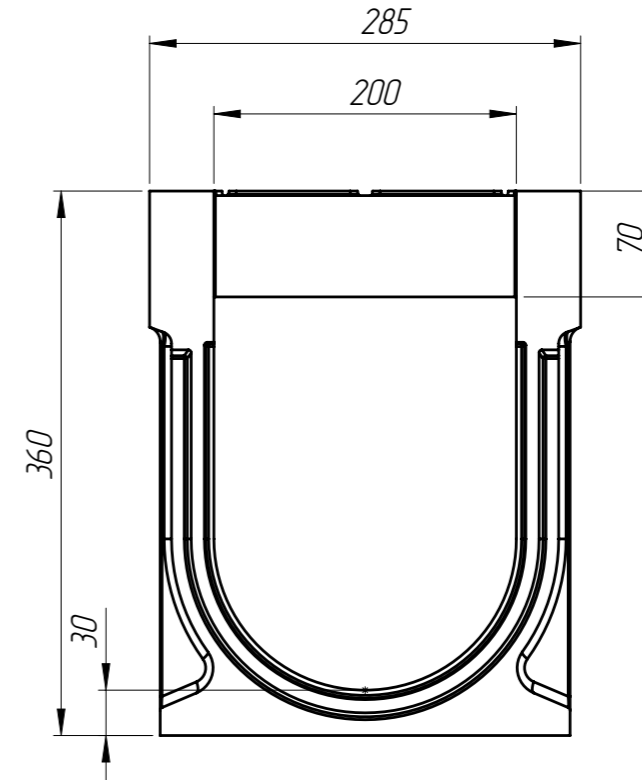
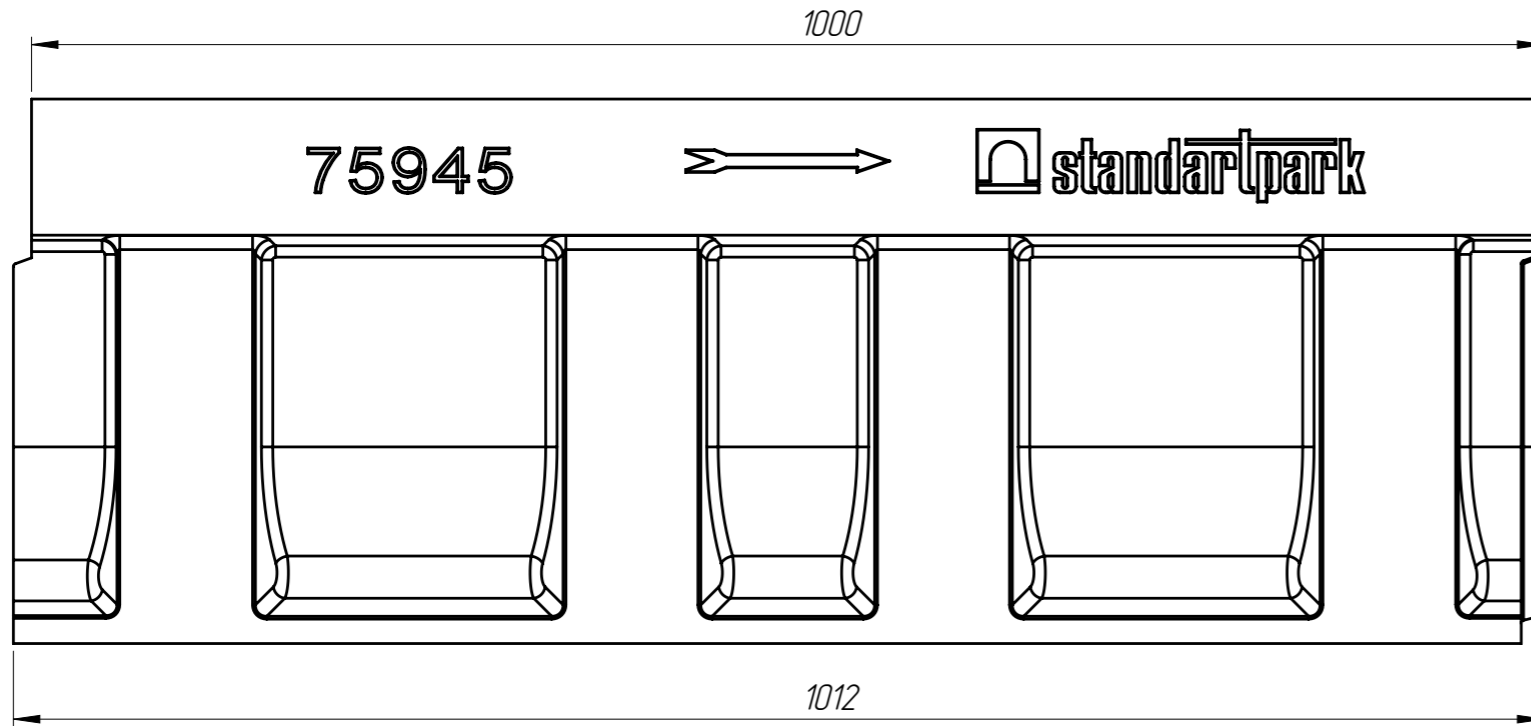


БМВ-20.29.36-П-5

Перв. примен.

Справ. №



Подп. и дата

Изм. № дудл.

Взам инв.

Подп. и дата

Изм. № подл.

1. Объем полимербетона составляет 0,0395 м. куб.
2. Суммарная площадь водозаборных щелей : 0,0637 м. кв.
3. Допустимое отклонение фактической массы от номинальной может составлять до 8%

					Арт. 75945			
					БМВ-20.29.36-П-5			
Изм.	Лист	№ документа	Подп.	Дата	Блок монолитный водоотводный	Лит.	Масса	Масштаб
Разраб.		Кожух О.		12.01.16			75.12	1:5
Пров.		Козак М.						
Т. контр		Стецина О.				Лист 1	Листов 1	
Н. контр		Харамбура О.			Полимербетон СТО 725664.11-02.01-2012			
Утв.		Малиновский И.						