

Перв. примен.

Справ. №

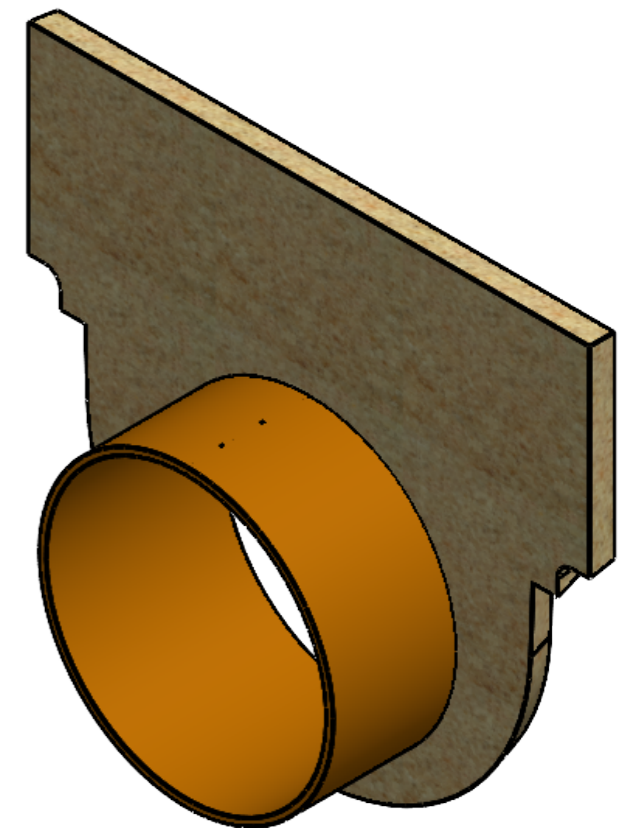
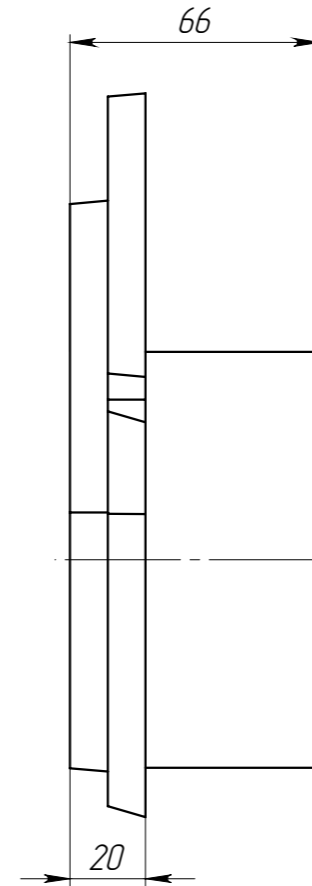
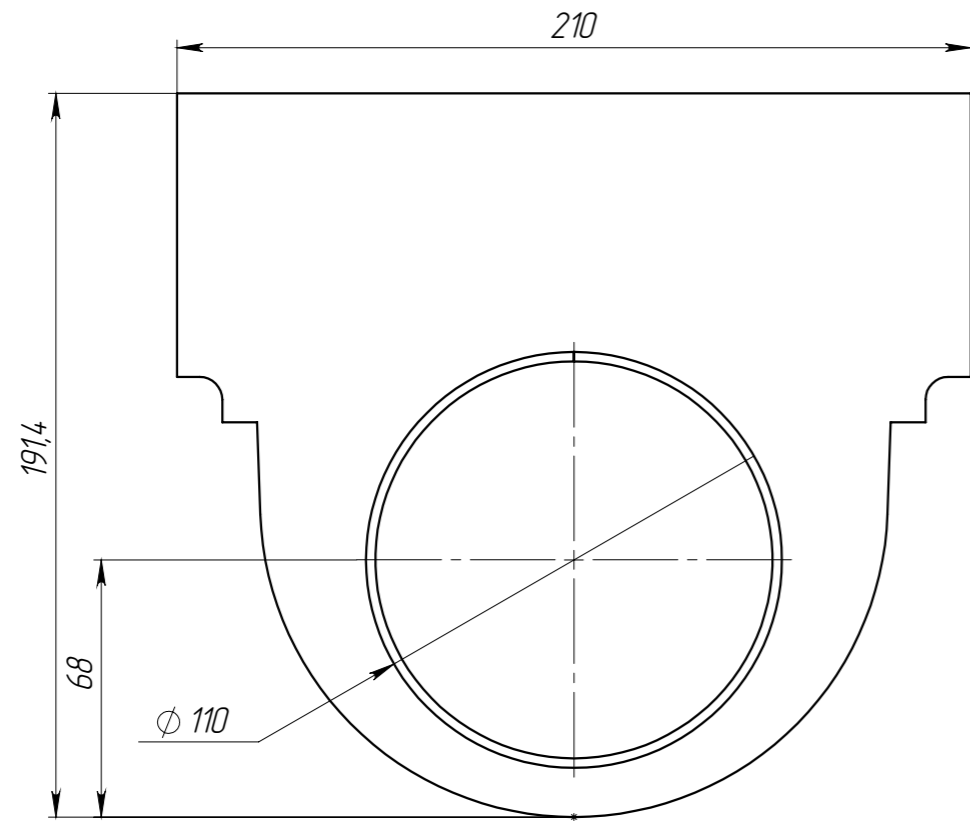
Подп. и дата

Инв. № дудл.

Взаминв

Подп. и дата

Инв. № подл.



1. Допустимое отклонение фактической массы от номинальной может составлять до 8%;
2. Объем полимербетона - 0,00031м.куб

					Арт. 6721-5090		
					ЗВ/В-15.21.21-П-П		
					Заглушка полимербетонная с водоотводом		
Изм.	Лист	№ документа	Подп.	Дата	Лит.	Масса	Масштаб
Разраб.		Бехтер В.				0,68	1:2
Пров.		Сметанин А.					
Т. контр.					Лист 1	Листов 1	
Н. контр.							
Утв.							