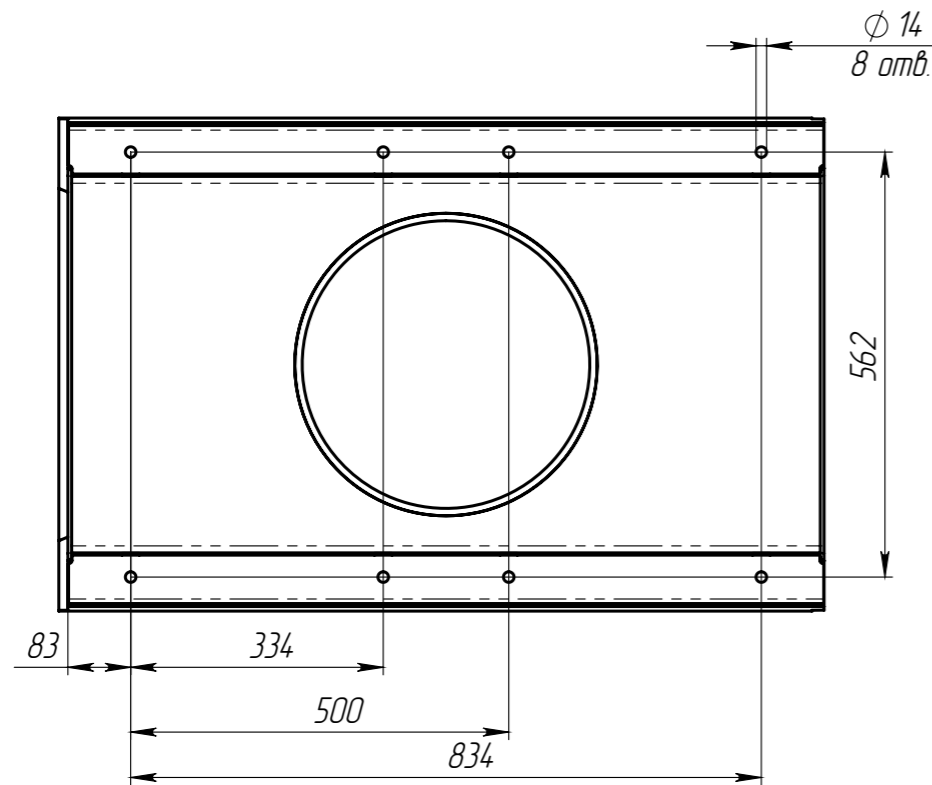
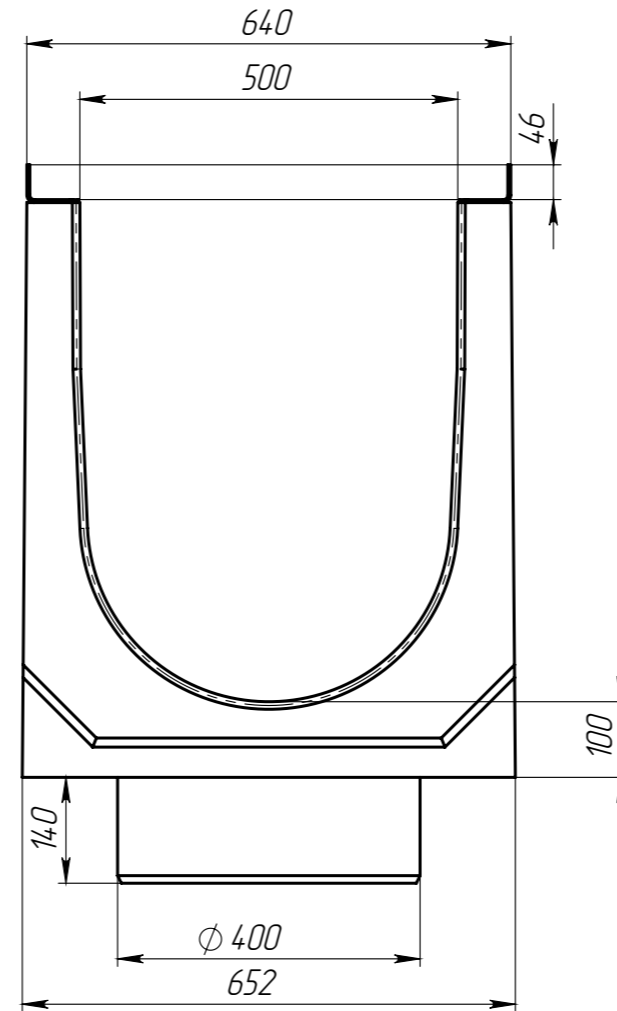
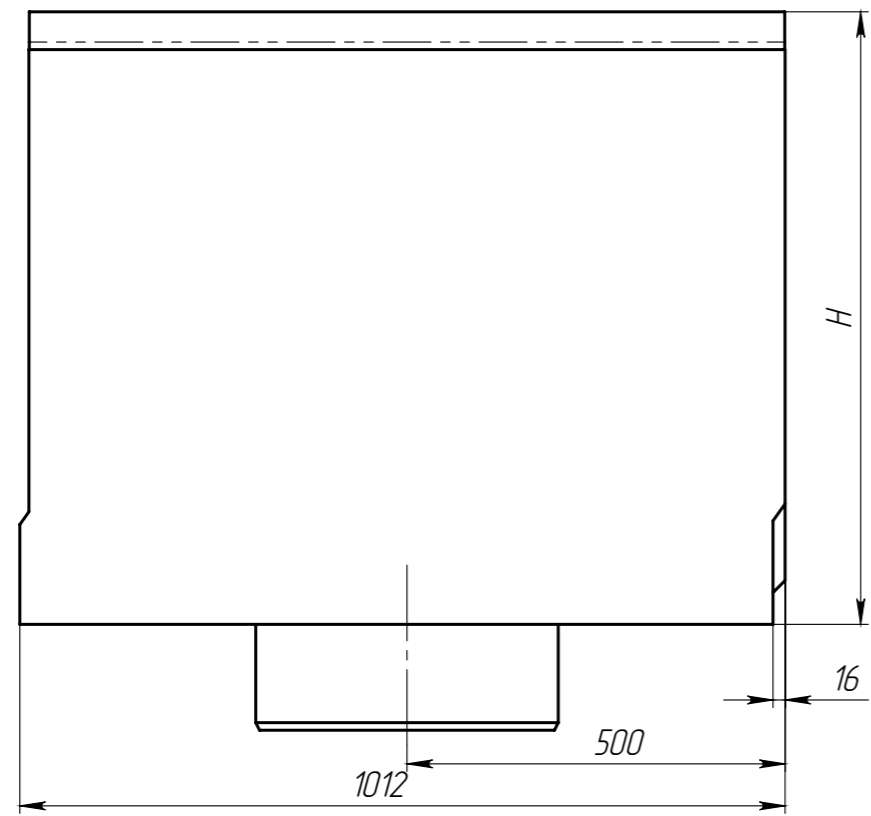


Перв. примен.  
Справ. №

Подп. и дата  
Инд. № дубл.  
Взам инв.  
Подп. и дата  
Инд. № подл.



Артикул	Обозначение	Н, мм	Масса, кг	Объем бетона м.куб.
496009	ЛВ-50.64.81-Б	810	426,8	0,1769
496009/01-01	ЛВ-50.64.81-БВ-К01	805	425,2	0,1762
496009/02-02	ЛВ-50.64.81-БВ-К02	800	423,6	0,1755
496009/03-03	ЛВ-50.64.81-БВ-К03	795	422,0	0,1748
496009/04-04	ЛВ-50.64.81-БВ-К04	790	420,5	0,1741
496009/05-05	ЛВ-50.64.81-БВ-К05	785	418,9	0,1734
496009/06-06	ЛВ-50.64.81-БВ-К06	780	417,3	0,1727
496009/07-07	ЛВ-50.64.81-БВ-К07	775	415,7	0,1720
496009/08-08	ЛВ-50.64.81-БВ-К08	770	414,1	0,1713
496009/09-09	ЛВ-50.64.81-БВ-К09	765	412,5	0,1706
496009/10-10	ЛВ-50.64.81-БВ-К10	760	410,9	0,1699
496009/11-11	ЛВ-50.64.81-БВ-К11	755	409,4	0,1692
496009/12-12	ЛВ-50.64.81-БВ-К12	750	407,8	0,1685
496009/13-13	ЛВ-50.64.81-БВ-К13	745	406,2	0,1678
496009/14-14	ЛВ-50.64.81-БВ-К14	740	404,6	0,1671
496009/15-15	ЛВ-50.64.81-БВ-К15	735	403,0	0,1664
496009/16-16	ЛВ-50.64.81-БВ-К16	730	401,4	0,1657
496009/17-17	ЛВ-50.64.81-БВ-К17	725	399,8	0,1650
496009/18-18	ЛВ-50.64.81-БВ-К18	720	398,3	0,1643
496009/19-19	ЛВ-50.64.81-БВ-К19	715	396,7	0,1636
496009/20-20	ЛВ-50.64.81-БВ-К20	710	395,1	0,1629
496009/21-21	ЛВ-50.64.81-БВ-К21	705	393,5	0,1622
496009/22-22	ЛВ-50.64.81-БВ-К22	700	391,9	0,1615
496009/23-23	ЛВ-50.64.81-БВ-К23	695	390,3	0,1608
496009/24-24	ЛВ-50.64.81-БВ-К24	690	388,7	0,1601
496009/25-25	ЛВ-50.64.81-БВ-К25	685	387,2	0,1594
496009/26-26	ЛВ-50.64.81-БВ-К26	680	385,6	0,1587
496009/27-27	ЛВ-50.64.81-БВ-К27	675	384,0	0,1580
496009/28-28	ЛВ-50.64.81-БВ-К28	670	382,4	0,1573
496009/29-29	ЛВ-50.64.81-БВ-К29	665	380,8	0,1566
496009/30-30	ЛВ-50.64.81-БВ-К30	660	379,2	0,1559
496009/31-31	ЛВ-50.64.81-БВ-К31	655	377,6	0,1552
496009/32-32	ЛВ-50.64.81-БВ-К32	650	376,0	0,1545
496009/33-33	ЛВ-50.64.81-БВ-К33	645	374,5	0,1538
496009/34-34	ЛВ-50.64.81-БВ-К34	640	372,9	0,1531
496009/35-35	ЛВ-50.64.81-БВ-К35	635	371,3	0,1524
496009/36-36	ЛВ-50.64.81-БВ-К36	630	369,7	0,1517
496009/37-37	ЛВ-50.64.81-БВ-К37	625	368,1	0,1510
496009/38-38	ЛВ-50.64.81-БВ-К38	620	366,5	0,1503
496009/39-39	ЛВ-50.64.81-БВ-К39	615	364,9	0,1496

1. Допустимое отклонение фактической массы от номинальной может составлять до 10%

					Арт.			
Изм.	Лист	И документа	Подп.	Дата	<b>Лоток водоотводный</b>	Лит.	Масса	Масштаб
Разраб.		Сметанин А.С.		05.03.20				1:10
Пров.						Лист	Листов	1
Т. контр.								
Н. контр.					Бетон В35 СТО 72566411-102-2012			
Утв.		Седова Е.А.			