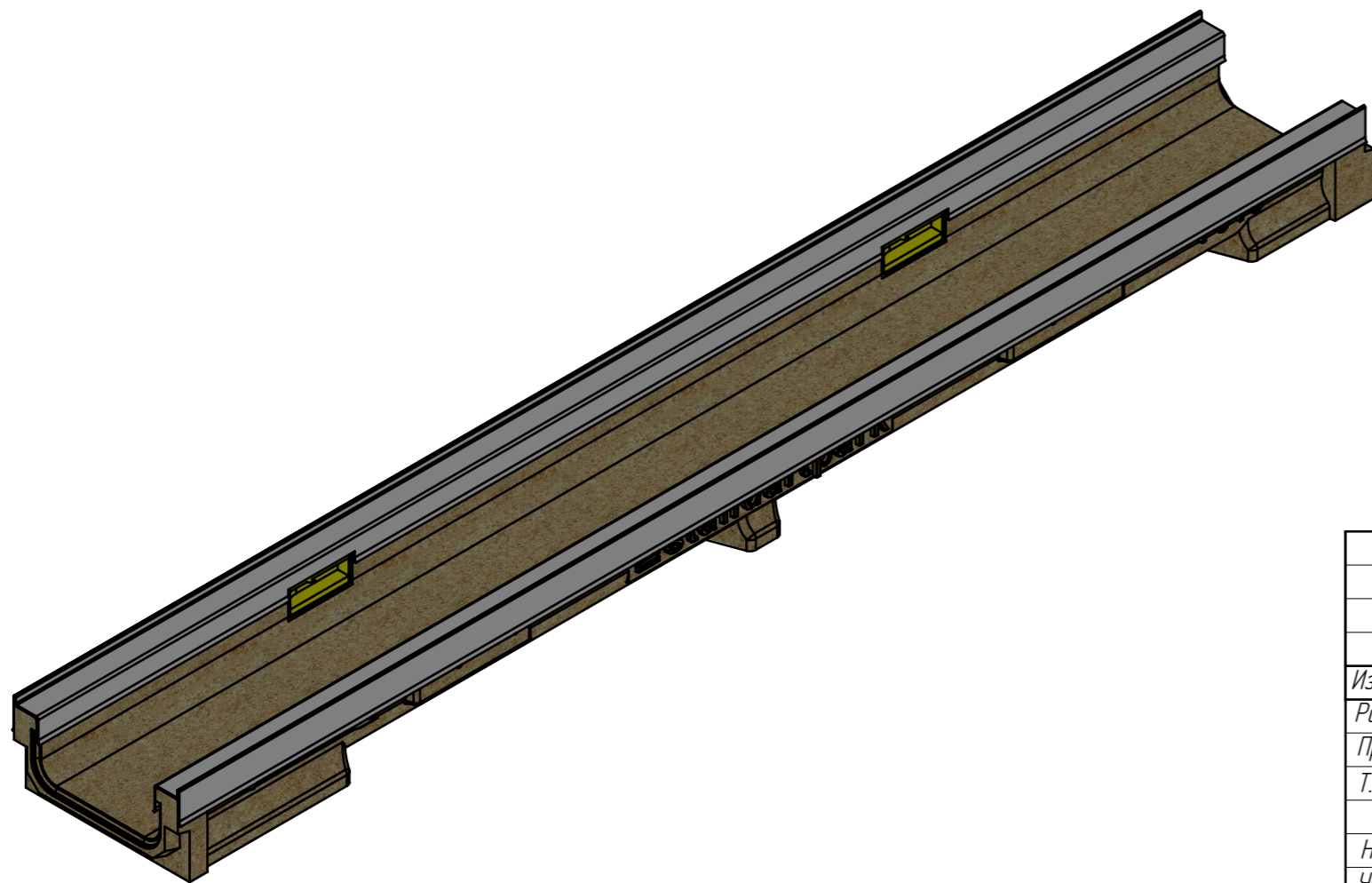
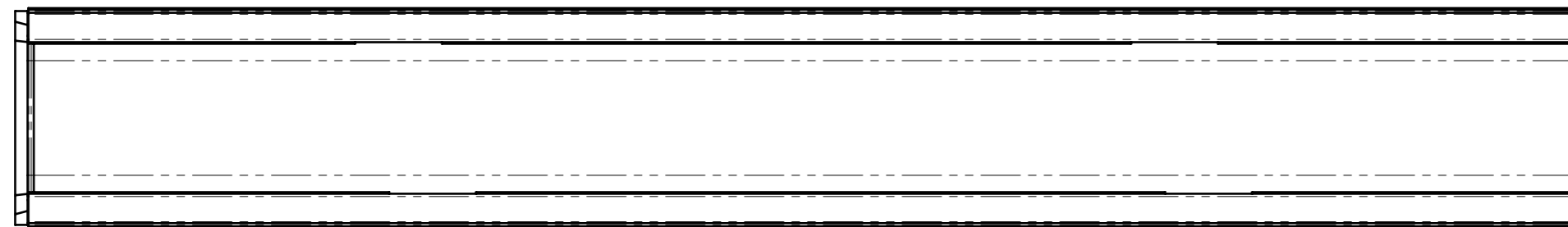
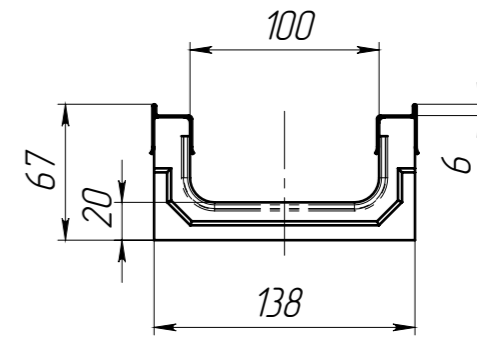
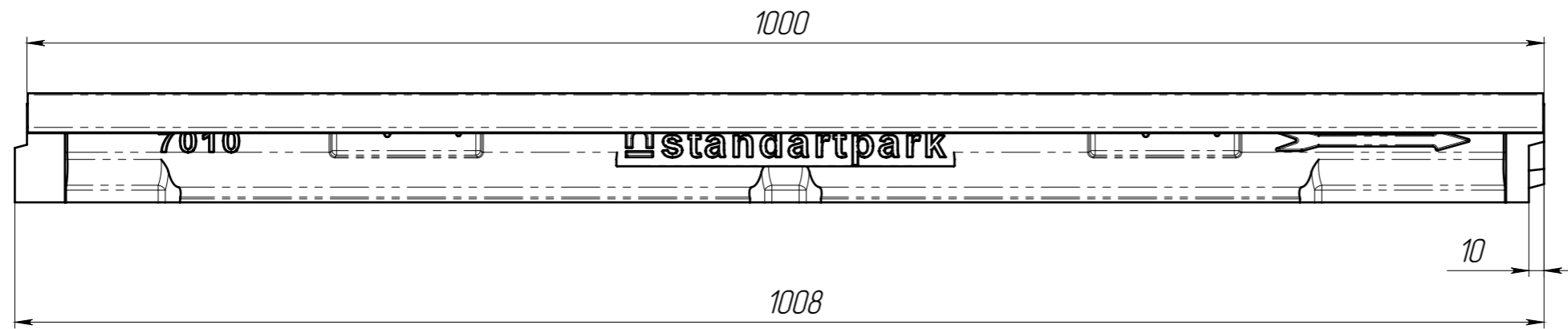



ЛВ-10.14.06-П-Ус.



Объем полимербетона = 0.0030 м.куб.

					ЛВ-10.14.06-П-Ус.			Арт.	701007
Изм	Лист	№ документа	Подп.	Дата	Лоток водоотводной	Лит.	Масса	Масштаб	
Разраб.	Козак М.			08.11.17			7.5	1:4	
Проб.	Харамбура О.								
Т. контр						Лист	Листов 1		
Н. контр					Полимербетон СТО 72566411-101-2012				
Утв.	Малиновский И.								

Перв. примен.

Справ. №

Подп. и дата

Инд. № дудл.

Взам.инв.

Подп. и дата

Инд. № подл.