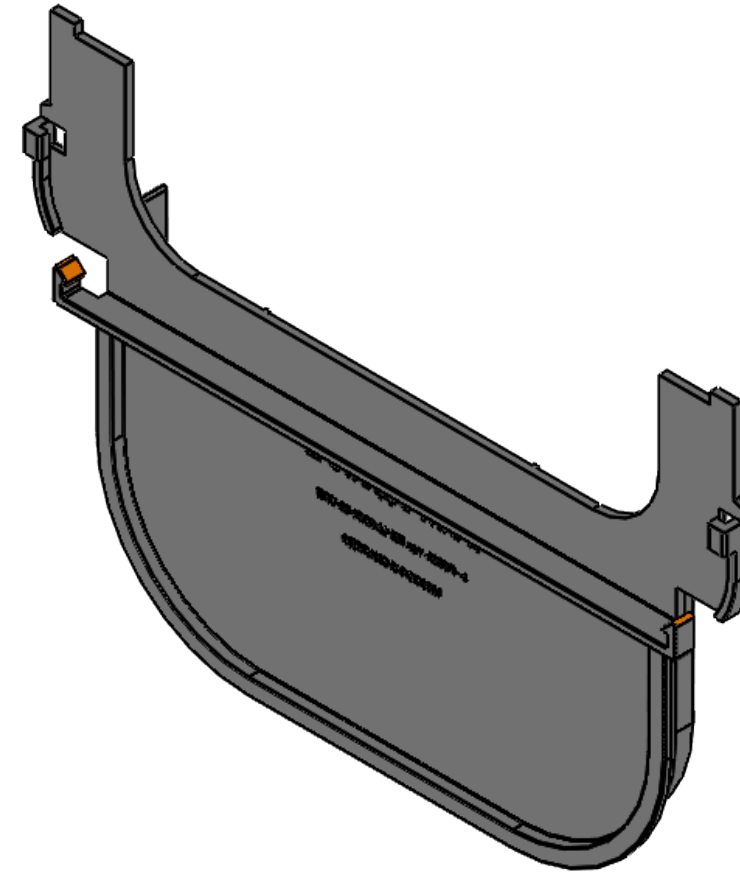
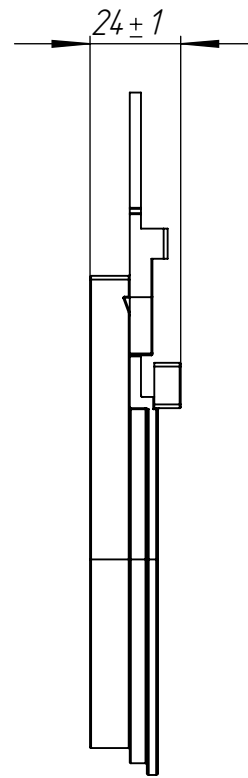
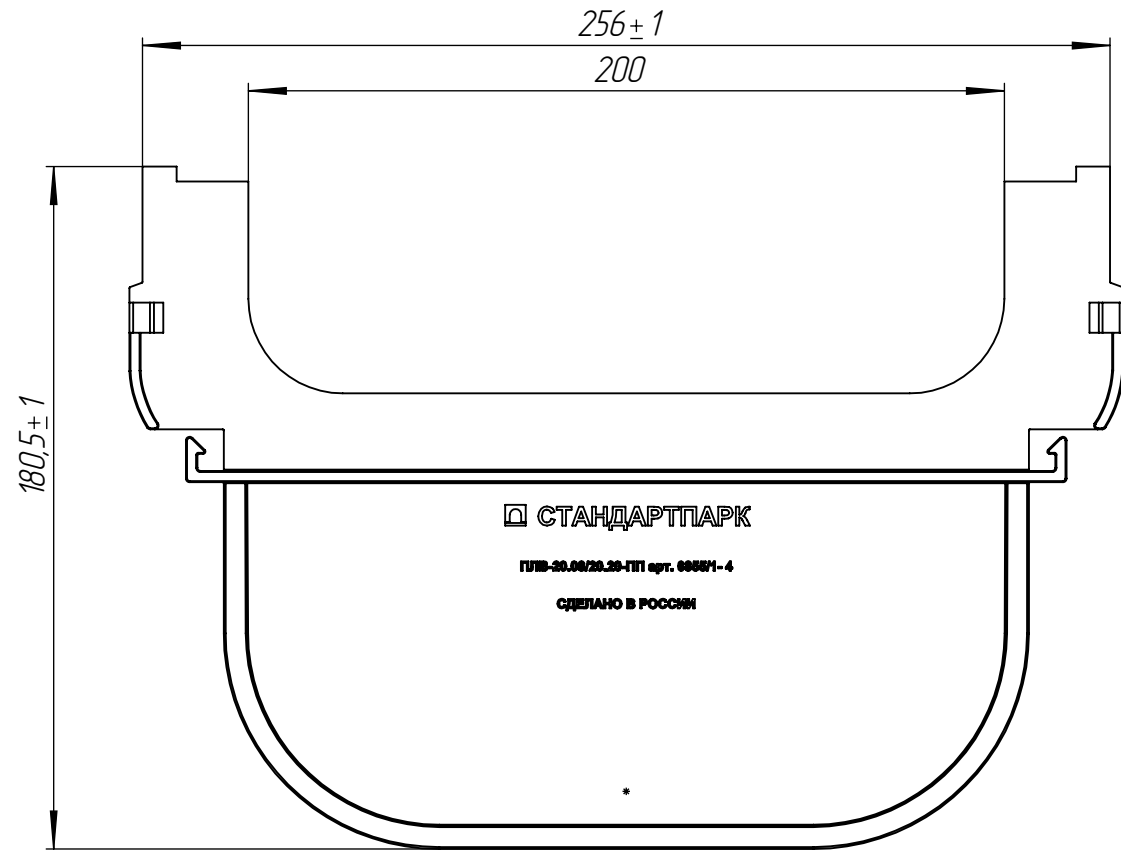


П/В-20.08/20.20-ПП

Перв. примен.

Справ. №



Подп. и дата

Инв. № дудл.

Взам.инв.

Подп. и дата

Инв. № подл.

					П/В-20.08/20.20-ПП			Арт. 6855/1-4
Изм	Лист	№ документа	Подп.	Дата	Переходник	Лит.	Масса	Масштаб
Разраб.	Мирошниченко			12.09.18			101.97	1:2
Проб.	Денисова							
Т. контр	Белецкий					Лист	Листов 1	
Н. контр	Тюрина				Полипропилен ГОСТ 26996-86			
Утв.	Камышников							