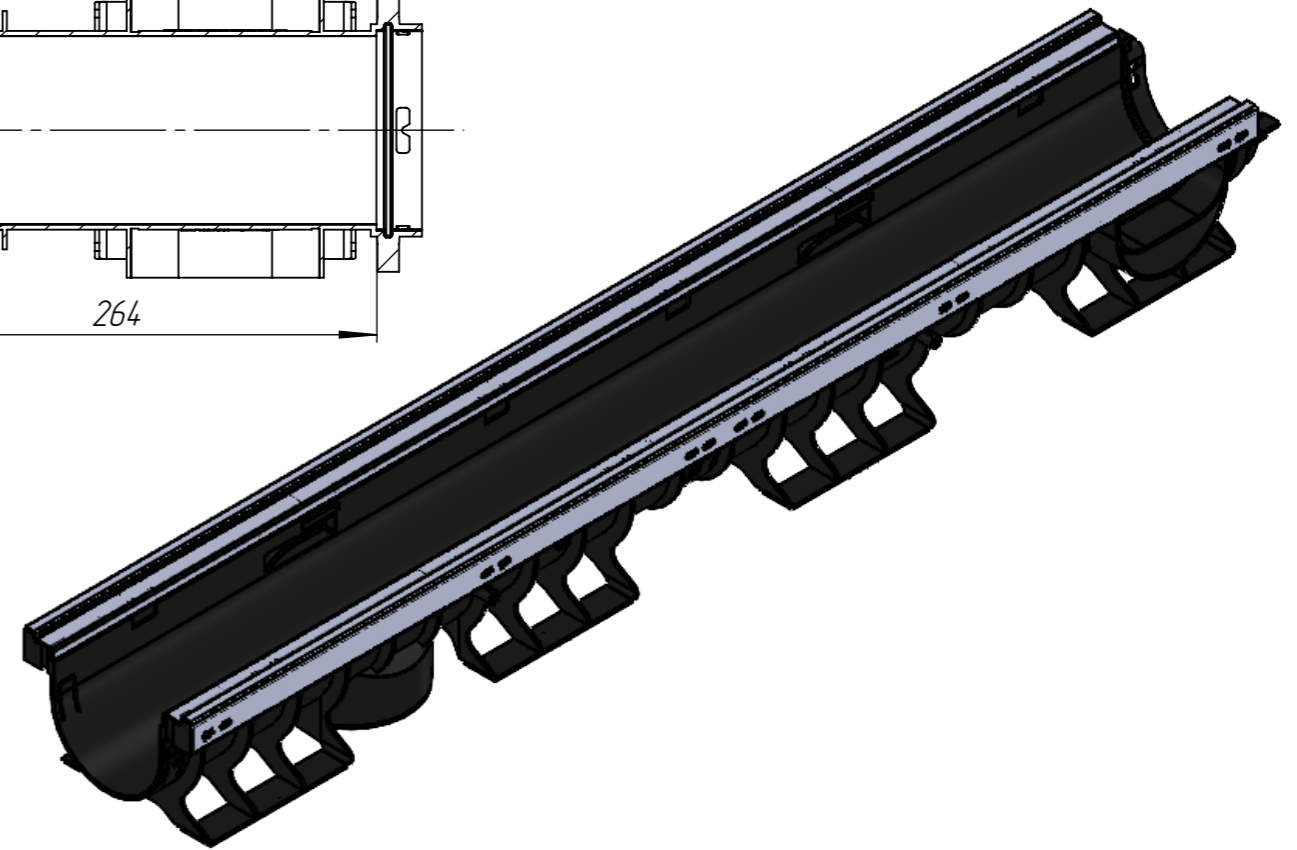
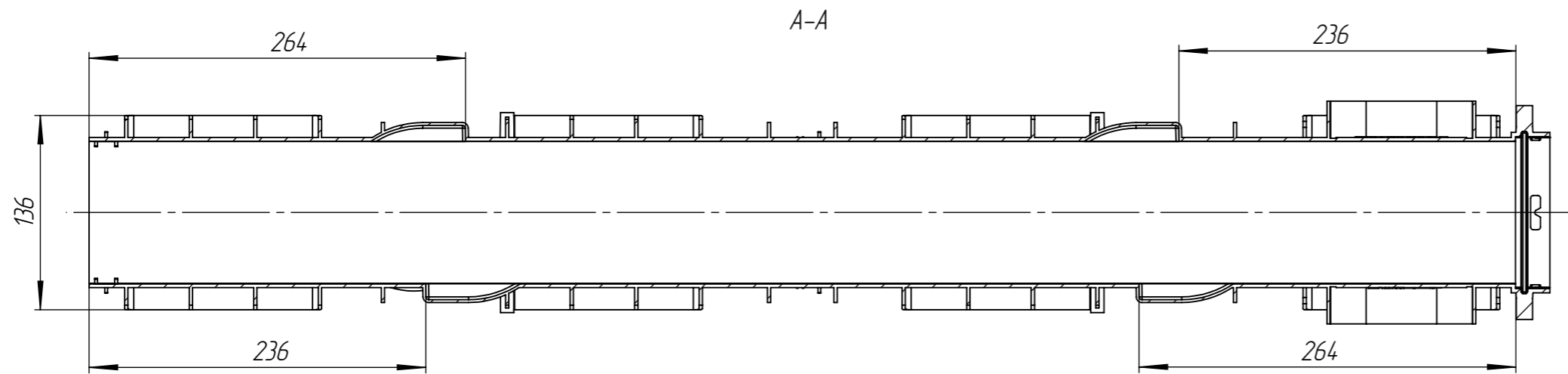
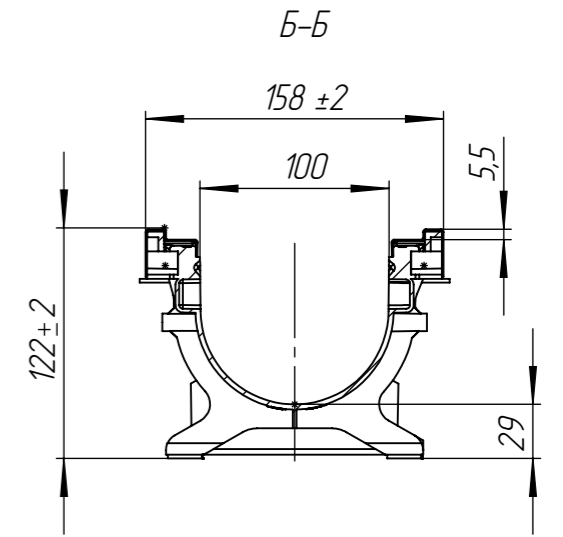
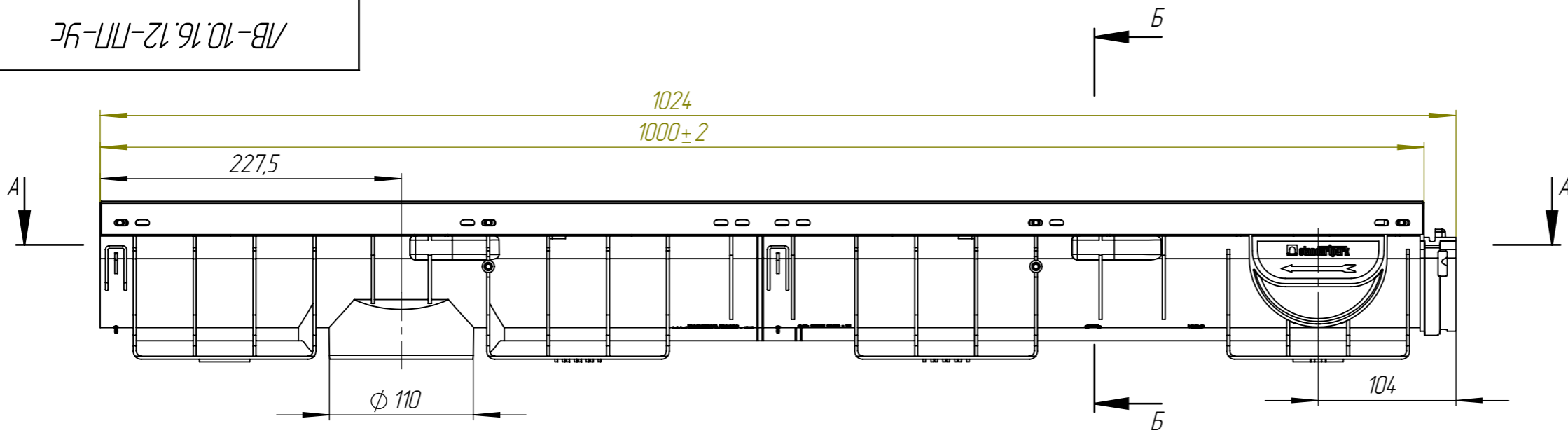


ЛВ-10.16.12-ПП-Ус



Перв. примен.

Справ. №


Подп. и дата

Инв. № дудл.

Взаминв.

Подп. и дата

Инв. № подл.

					ЛВ-10.16.12-ПП-Ус			Арт. 8027-М	
Изм	Лист	№ документа	Подп.	Дата	Лоток водоотводной	Лит.	Масса	Масштаб	
Разраб.		Денисова		19.12.24			197	1:4	
Проб.		Денисова							
Т. контр		Белецкий				Лист	Листов 1		
Н. контр									
Утв.		Камышников							