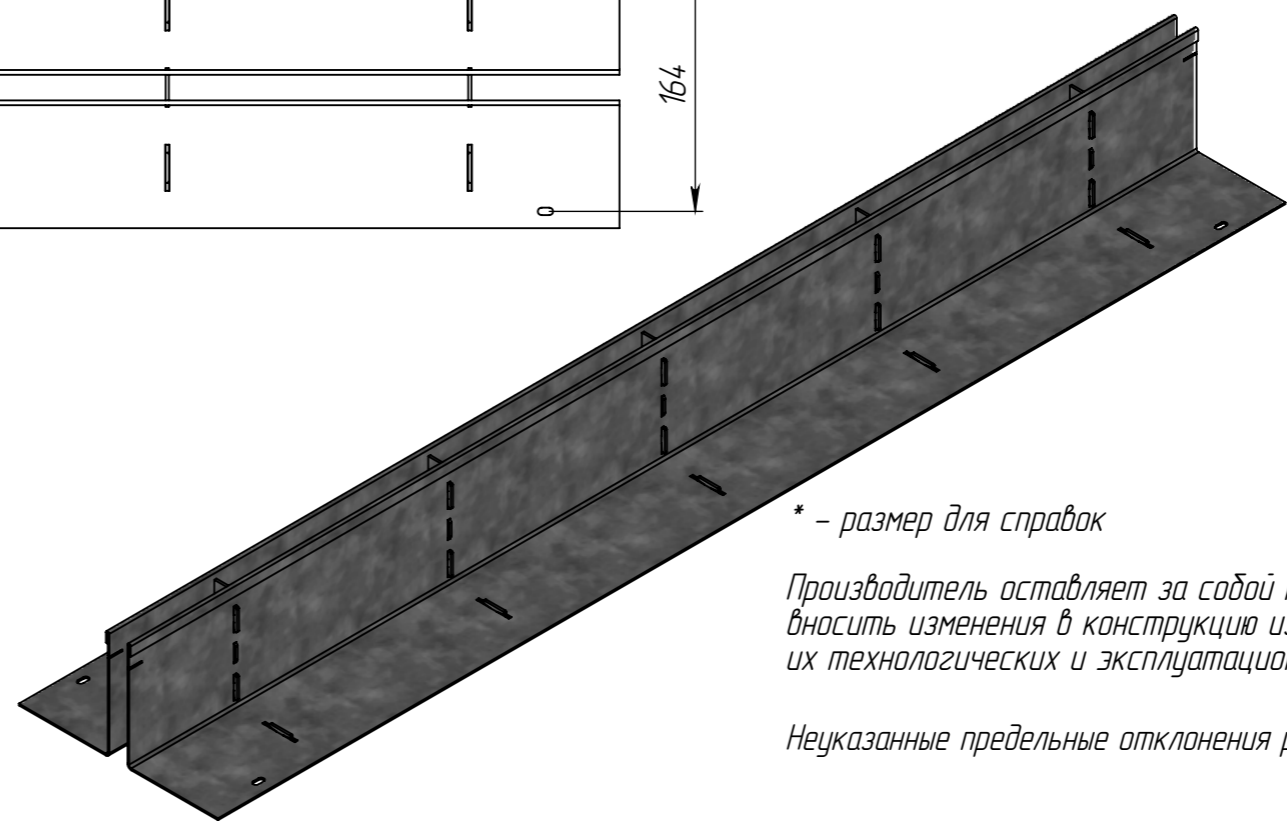
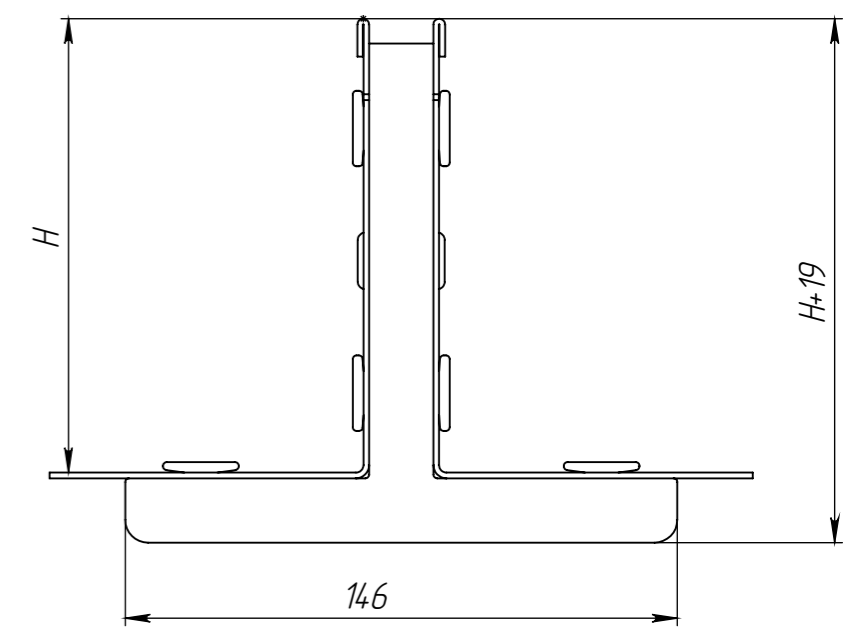
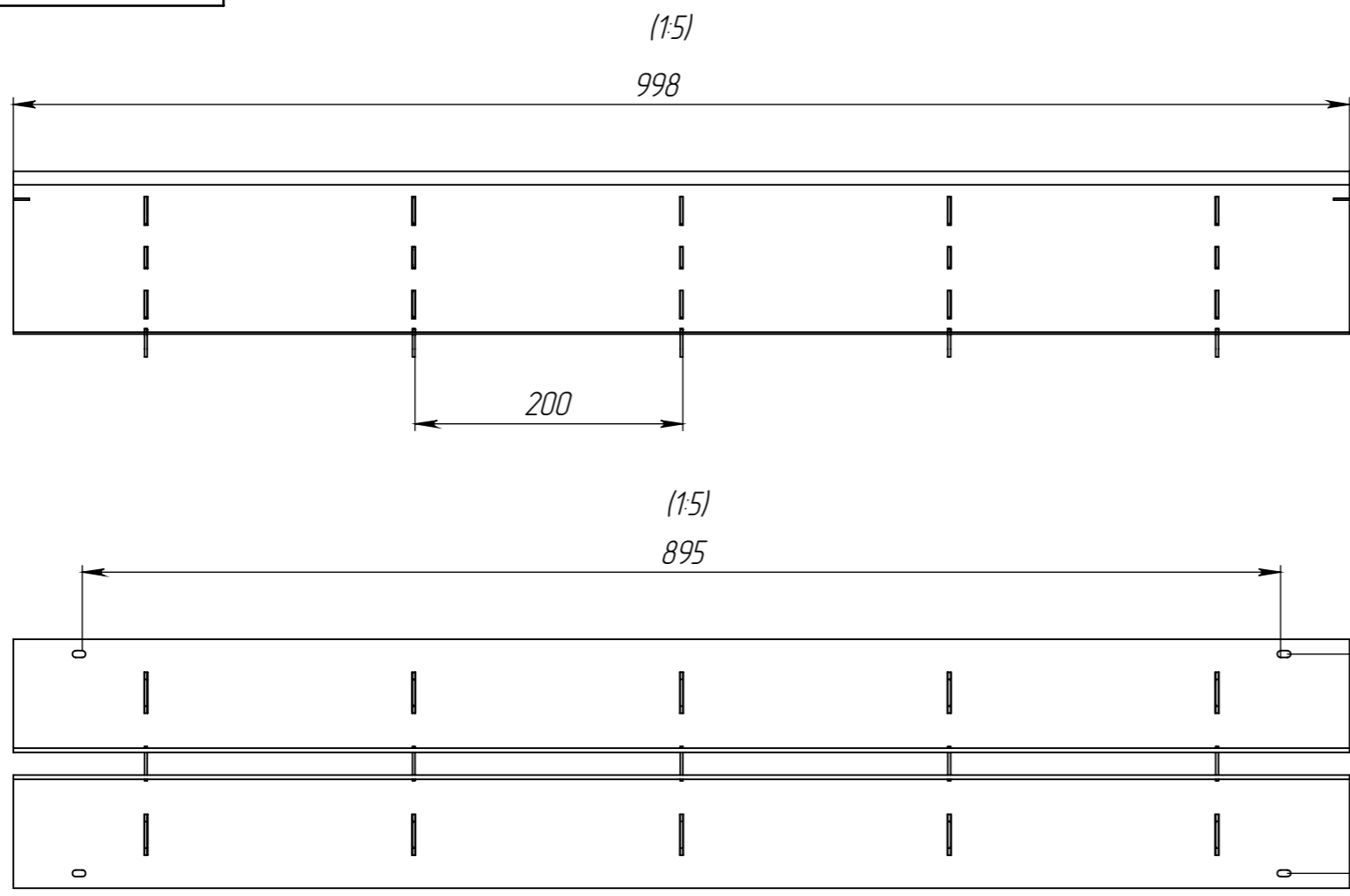


Перв. примен.
Справ. №
Подп. и дата
Инд. № дубл.
Взам инв.
Подп. и дата
Инд. № подл.



* - размер для справок

Производитель оставляет за собой право без уведомления потребителя вносить изменения в конструкцию изделий для улучшения их технологических и эксплуатационных параметров

Неуказанные предельные отклонения размеров H16, h16, $\pm \frac{IT16}{2}$

Согласовано (Заказчик): _____

Артикул	Наименование	Высота над лотком, мм	Масса, кг
2217.11.120	Насадка щелевая Slim Drain Basic НЦ-15.19.100-ОС-Т-120, арт. 2217.11.120	120	5,4
2217.11.100	Насадка щелевая Slim Drain Basic НЦ-15.19.100-ОС-Т-100, арт. 2217.11.100	100	4,9
2217.11.80	Насадка щелевая Slim Drain Basic НЦ-15.19.100-ОС-Т-80, арт. 2217.11.80	80	4,4
2217.11.60	Насадка щелевая Slim Drain Basic НЦ-15.19.100-ОС-Т-60, арт. 2217.11.60	60	3,9

Изм	Лист	№ документа	Подп.	Дата	Насадка щелевая Basic Т - образная DN150 стандартная	Лит.	Масса	Масштаб
Разраб.	Гуров			03.07.2024				1:2
Пров.						Лист 1	Листов 10	
Т. контр								
Н. контр					Оцинкованная сталь			
Утв.	Норощьян							