

Перв. примен.

Справ. №

Подп. и дата

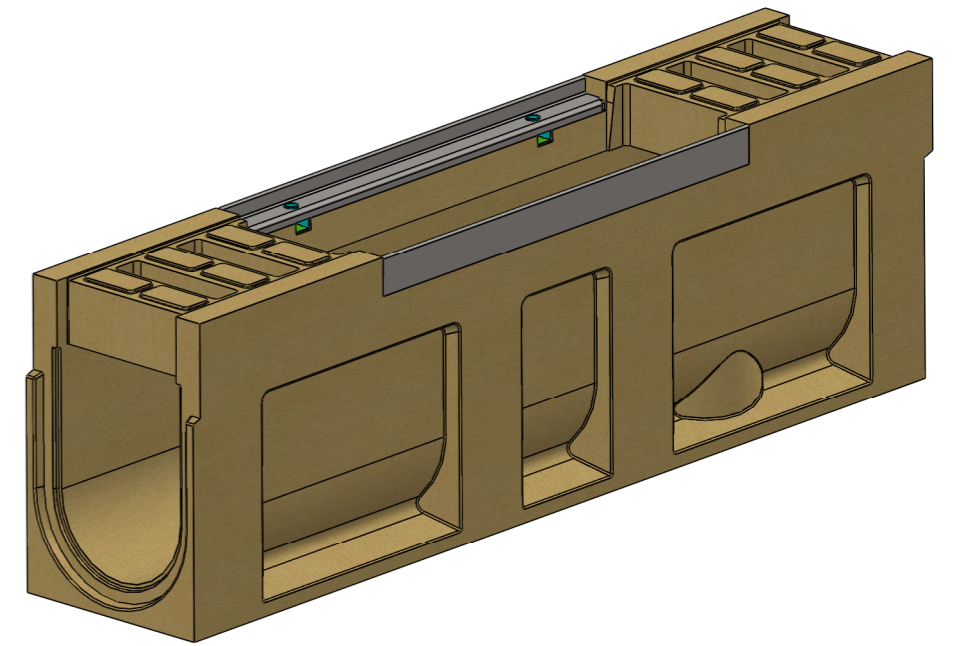
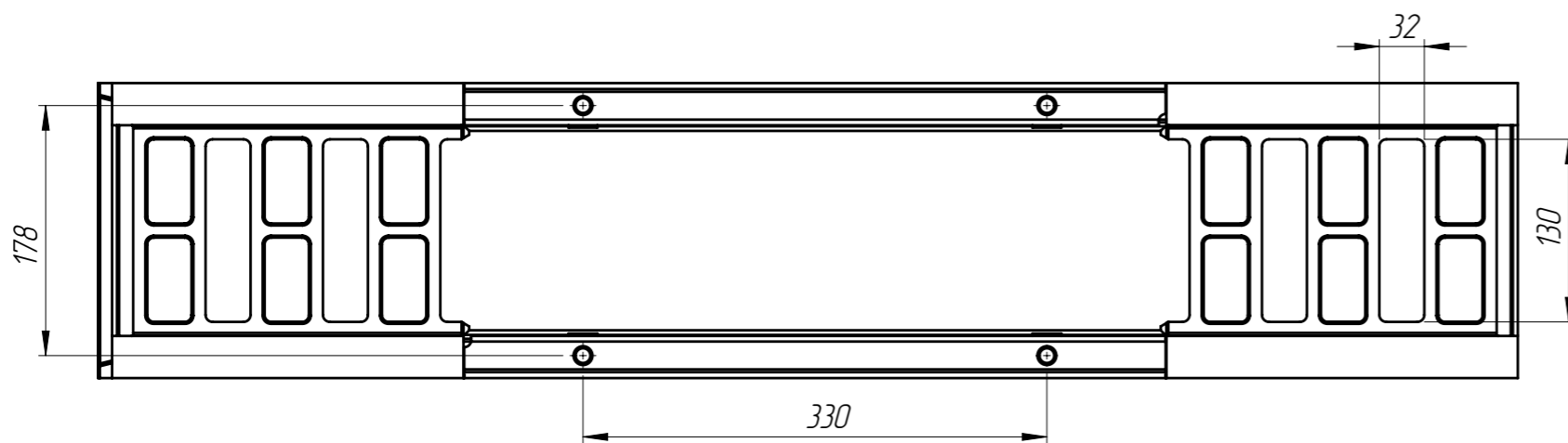
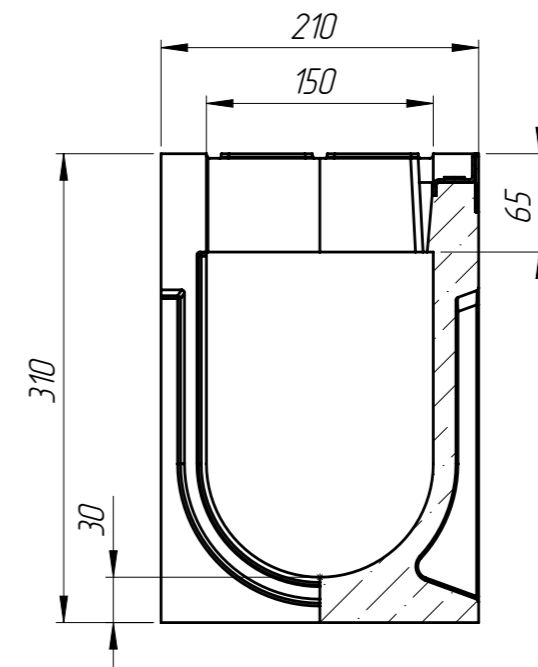
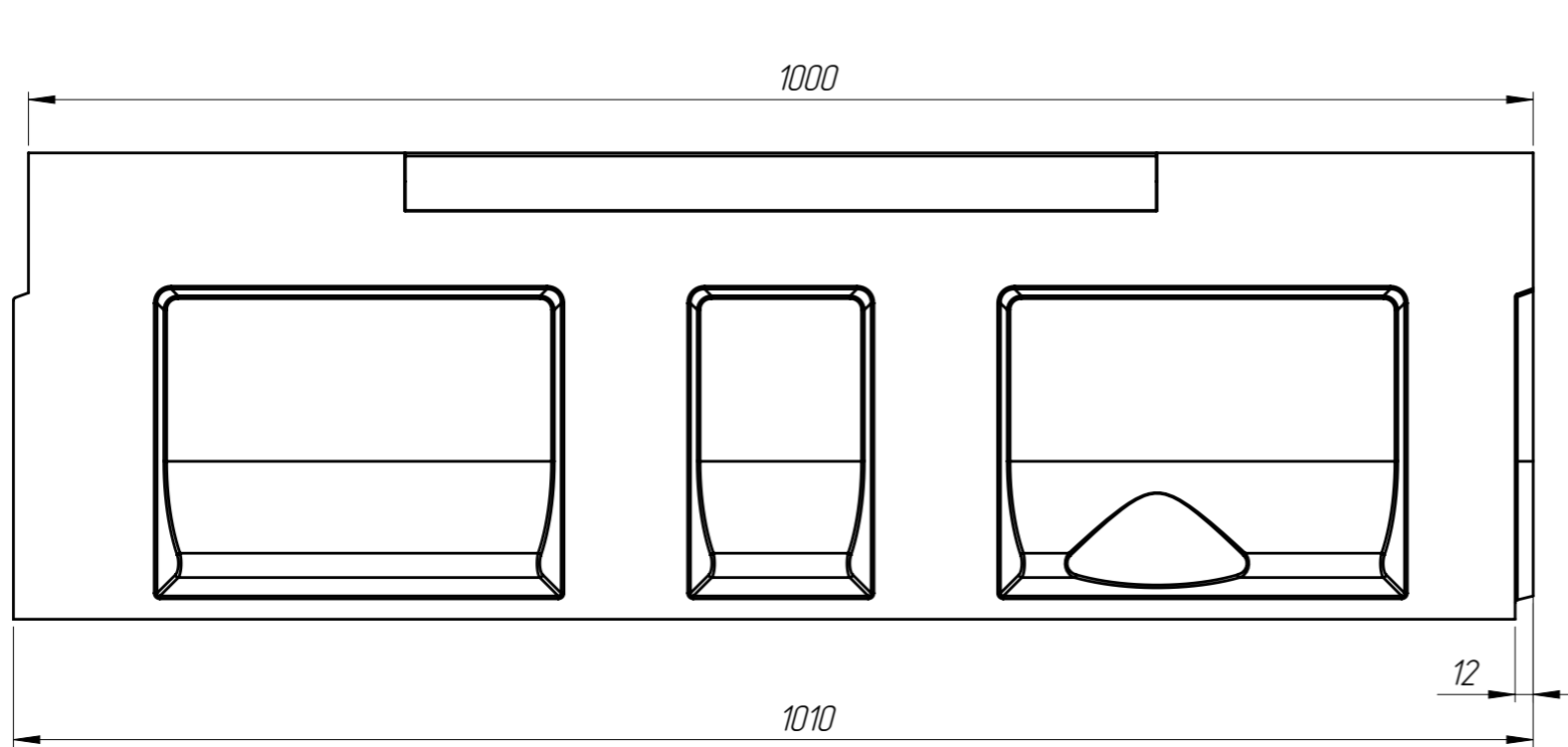
Инв. № дудл.

Взам инв.

Подп. и дата

Инв. № подл.

БМВ-15.21.31-Р-П-5



1. Объем полимербетона составляет 0,0229 м. куб.
2. Допустимое отклонение фактической массы от номинальной может составлять до 8%

					Арт. 759057			
					БМВ-15.21.31-Р-П-5			
Изм.	Лист	№ документа	Подп.	Дата	Блок монолитный водоотводный ревизионный	Лит.	Масса	Масштаб
Разраб.		Кожух О.		04.01.16			45.13	1:5
Пров.		Козак М.						
Т. контр		Стецина О.				Лист 1	Листов 1	
Н. контр		Харамбура О.			Полимербетон СТО 725664.11-02.01-2012			
Утв.		Малиновский И.						

Копировал

Формат А3