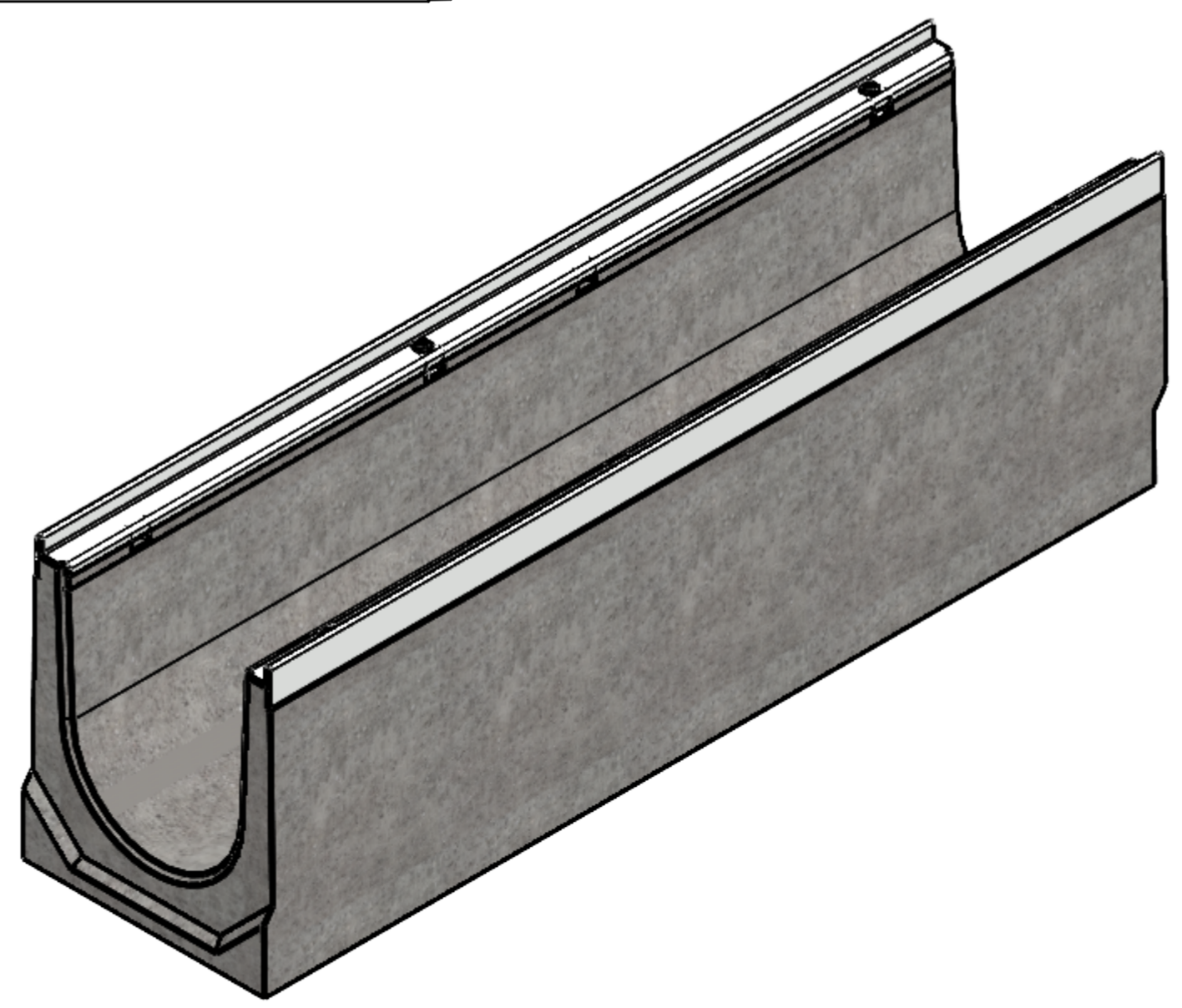
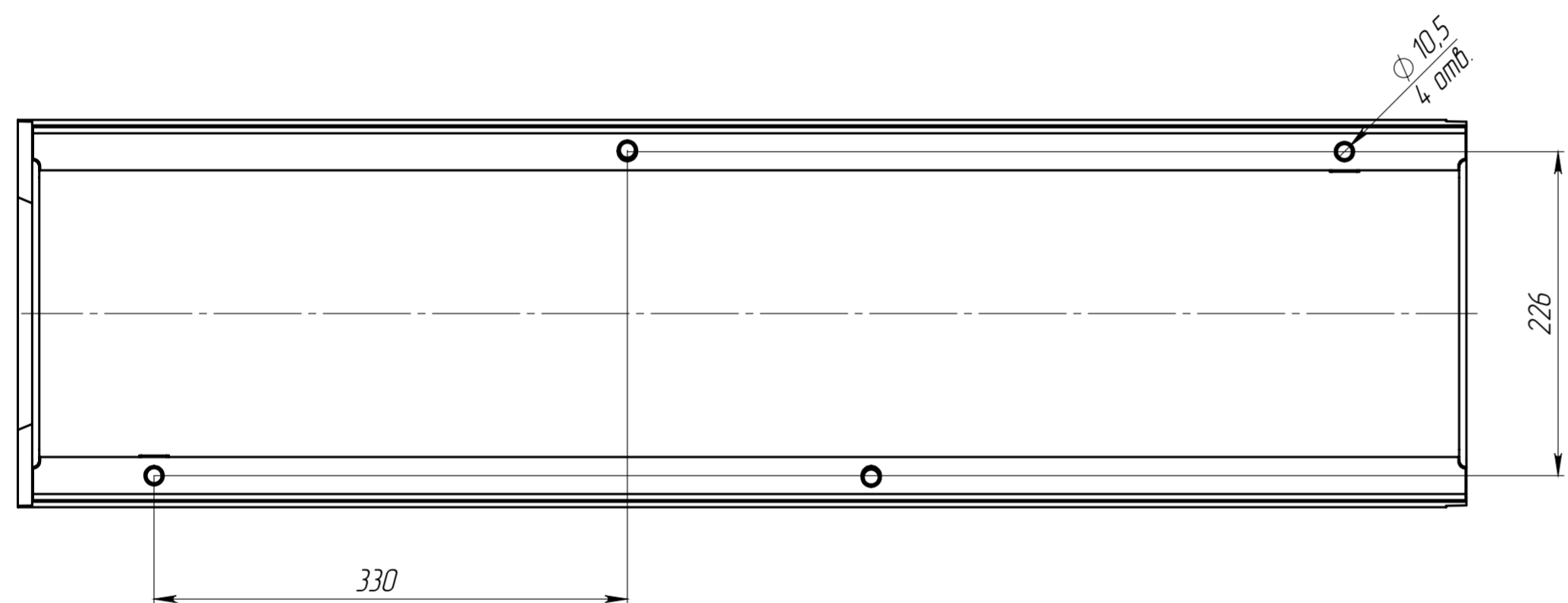
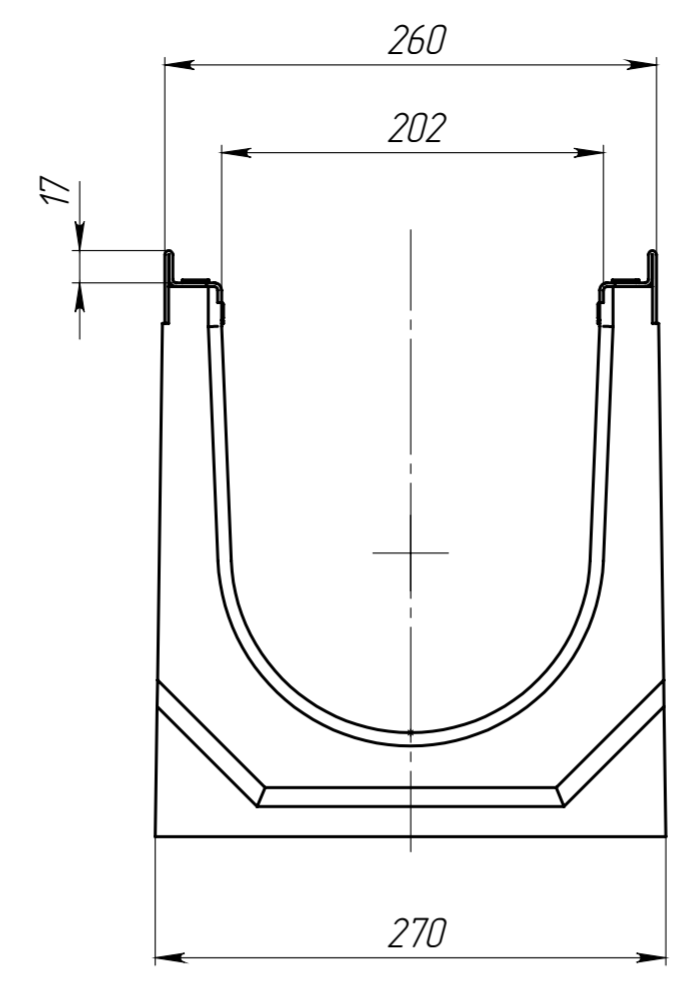
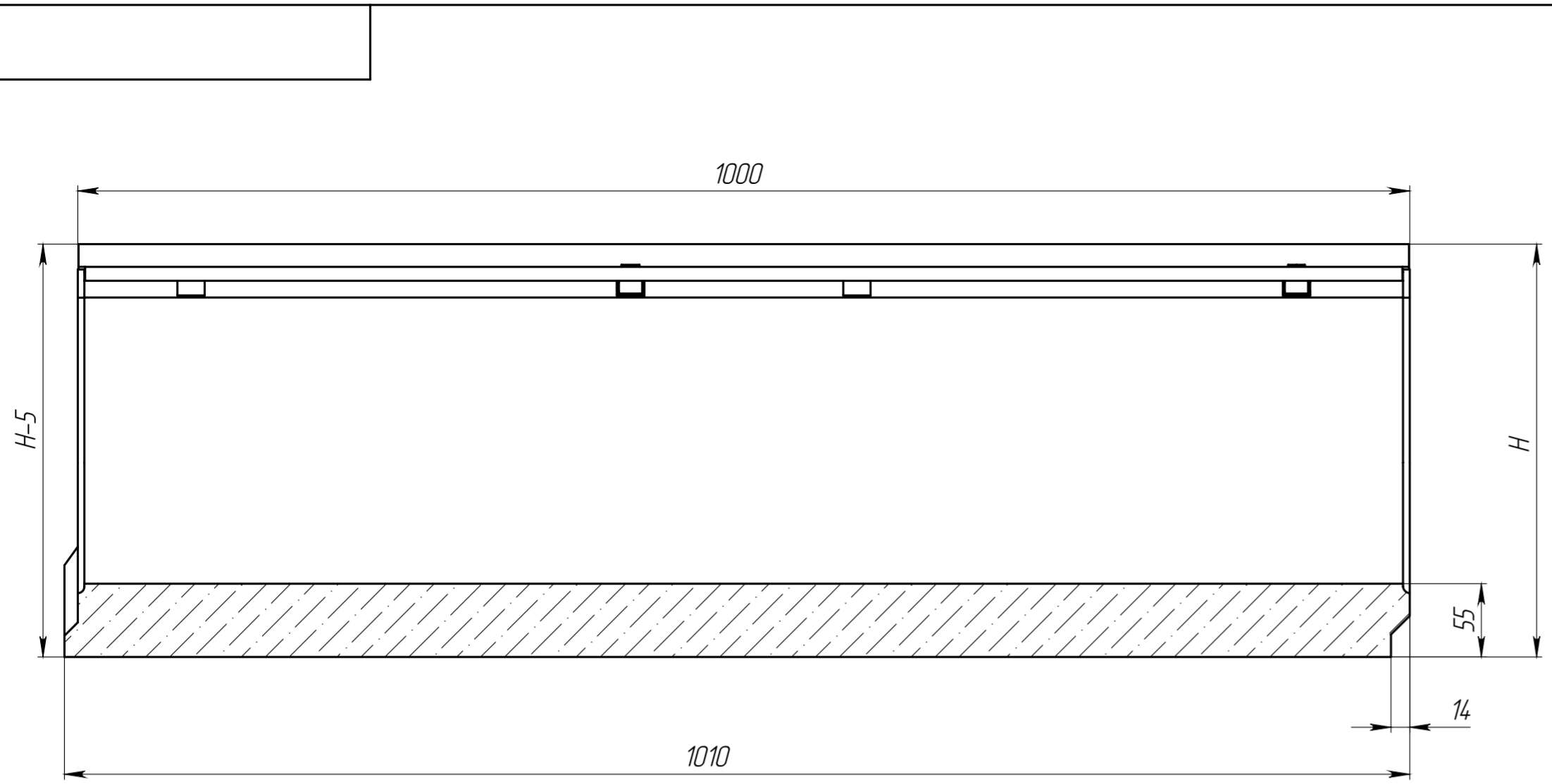


Перв. примен.  
 Справ. №  
 Подп. и дата  
 Инв. № дубл.  
 Взам. инв.  
 Подп. и дата  
 Инв. № подл.



Артикул	Обозначение	Н, мм	Масса, кг	Объем бетона м.куб.
45676/01	ЛВ-20.26.36-Б-У01-3	360	92,32	0,0382
45676/02	ЛВ-20.26.36-Б-У02-3	355	91,59	0,0379
45676/03	ЛВ-20.26.36-Б-У03-3	350	90,86	0,0376
45676/04	ЛВ-20.26.36-Б-У04-3	345	90,13	0,0373
45676/05	ЛВ-20.26.36-Б-У05-3	340	89,40	0,0370
45676/06	ЛВ-20.26.36-Б-У06-3	335	88,67	0,0367
45676/07	ЛВ-20.26.36-Б-У07-3	330	87,94	0,0364
45676/08	ЛВ-20.26.36-Б-У08-3	325	87,21	0,0361
45676/09	ЛВ-20.26.36-Б-У09-3	320	86,48	0,0358
45676/10	ЛВ-20.26.36-Б-У10-3	315	85,75	0,0355
45076/01	ЛВ-20.26.31-Б-У01-3	310	85,02	0,0352
45076/02	ЛВ-20.26.31-Б-У02-3	305	84,29	0,0349
45076/03	ЛВ-20.26.31-Б-У03-3	300	83,56	0,0346
45076/04	ЛВ-20.26.31-Б-У04-3	295	82,83	0,0343
45076/05	ЛВ-20.26.31-Б-У05-3	290	82,10	0,0340
45076/06	ЛВ-20.26.31-Б-У06-3	285	81,37	0,0337
45076/07	ЛВ-20.26.31-Б-У07-3	280	80,64	0,0334
45076/08	ЛВ-20.26.31-Б-У08-3	275	79,91	0,0331
45076/09	ЛВ-20.26.31-Б-У09-3	270	79,18	0,0328
45076/10	ЛВ-20.26.31-Б-У10-3	265	78,45	0,0325
45076/11	ЛВ-20.26.31-Б-У11-3	260	77,72	0,0322
45076/12	ЛВ-20.26.31-Б-У12-3	255	76,99	0,0319
45076/13	ЛВ-20.26.31-Б-У13-3	250	76,26	0,0316
45076/14	ЛВ-20.26.31-Б-У14-3	245	75,53	0,0313
45076/15	ЛВ-20.26.31-Б-У15-3	240	74,80	0,0310
45076/16	ЛВ-20.26.31-Б-У16-3	235	74,07	0,0307
45076/17	ЛВ-20.26.31-Б-У17-3	230	73,34	0,0304
45076/18	ЛВ-20.26.31-Б-У18-3	225	72,61	0,0301
45076/19	ЛВ-20.26.31-Б-У19-3	220	71,88	0,0298
45076/20	ЛВ-20.26.31-Б-У20-3	215	71,15	0,0295
45076/21	ЛВ-20.26.31-Б-У21-3	210	70,42	0,0292
45076/22	ЛВ-20.26.31-Б-У22-3	205	69,69	0,0289
45076/23	ЛВ-20.26.31-Б-У23-3	200	69,66	0,0286
45076/24	ЛВ-20.26.31-Б-У24-3	195	68,93	0,0283
45076/25	ЛВ-20.26.31-Б-У25-3	190	68,20	0,0280

На лотках малой высоты (до 280 мм) допускается наличие технологического облоя в области примыкания усиливающей насадки, вызванного разностью ширины насадки и толщины стенки лотка. Облой не является браком, не влияет на эксплуатационные свойства изделия.

Допустимое отклонение фактической массы от номинальной может составлять до 10%

				Арт.		
Изм.	Лист	№ документа	Подп.	Дата	Лоток водоотводный серии Drive C-класса	
Разраб.		Сметанин А.С.		23.10.18	Лит	Масса
Проб.					Масштаб 1:4	
Т. контр.		Миронов И.А.			Лист	Листов 1
Н. контр.					standartpark	
Утв.		Седова Е.А.			Копировал	