

Перв. примен.

Справ. №

Подп. и дата

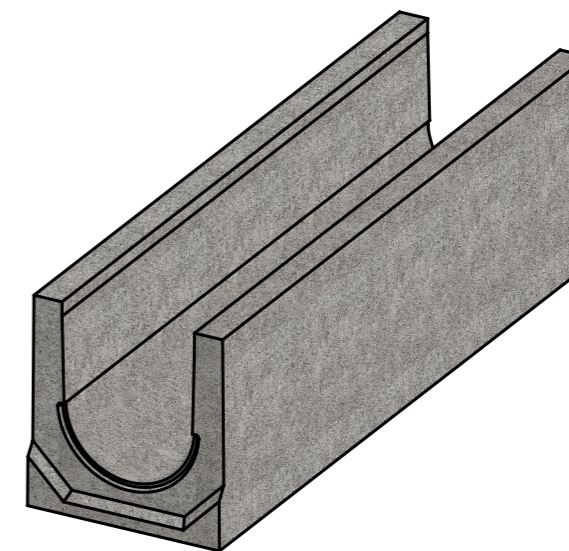
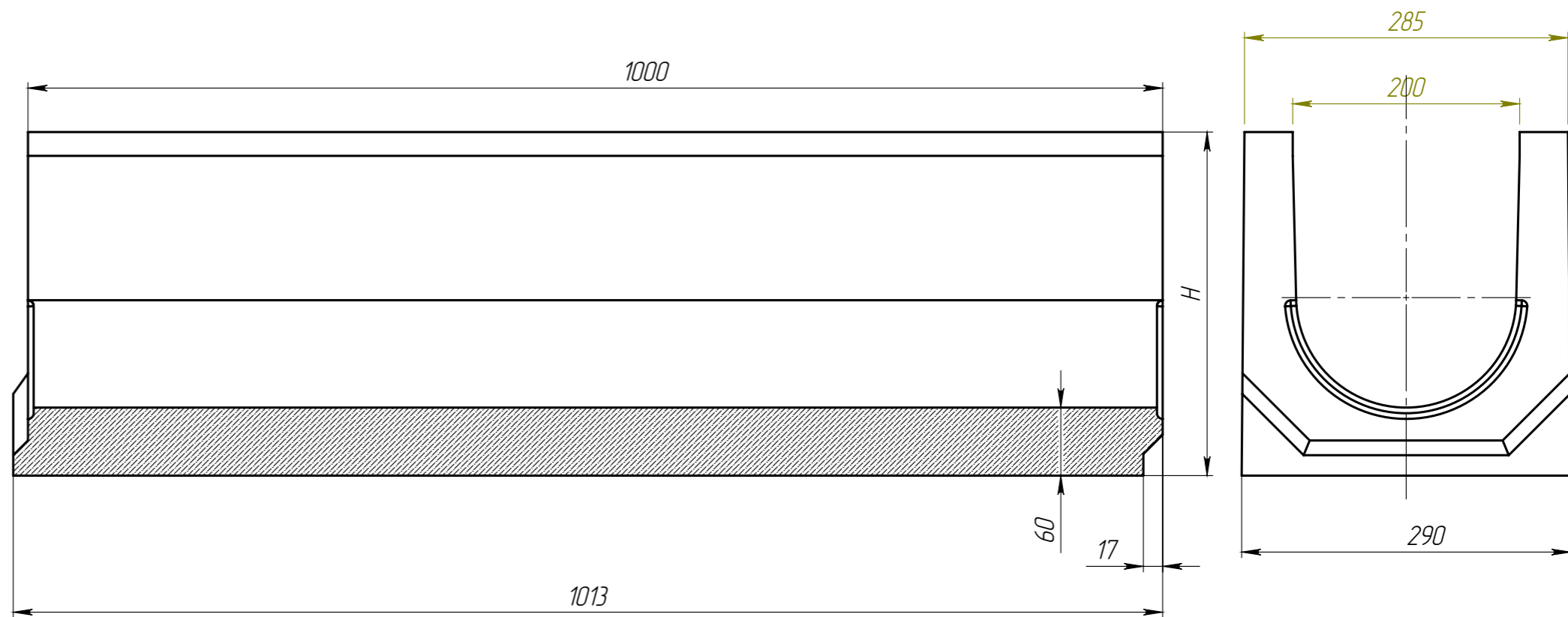
Инд. № дубл.

Взам инв.

Подп. и дата

Инд. № подл.

Артикул	Обозначение	Н, мм	Масса, кг	Объем бетона м.куб.
4569	ЛВ-20.29.40-Б-БН	400	117,25	0,0517
4569/01-01	ЛВ-20.29.40-Б-БН-К01	395	116,29	0,0512
4569/02-02	ЛВ-20.29.40-Б-БН-К02	390	115,33	0,0508
4569/03-03	ЛВ-20.29.40-Б-БН-К03	385	114,37	0,0504
4569/04-04	ЛВ-20.29.40-Б-БН-К04	380	113,41	0,0500
4569/05-05	ЛВ-20.29.40-Б-БН-К05	375	112,45	0,0495
4569/06-06	ЛВ-20.29.40-Б-БН-К06	370	111,49	0,0491
4569/07-07	ЛВ-20.29.40-Б-БН-К07	365	110,53	0,0487
4569/08-08	ЛВ-20.29.40-Б-БН-К08	360	109,57	0,0483
4569/09-09	ЛВ-20.29.40-Б-БН-К09	355	108,61	0,0478
4569/10-10	ЛВ-20.29.40-Б-БН-К10	350	107,65	0,0474
4569/11-11	ЛВ-20.29.40-Б-БН-К11	345	106,69	0,0470
4569/12-12	ЛВ-20.29.40-Б-БН-К12	340	105,73	0,0466
4569/13-13	ЛВ-20.29.40-Б-БН-К13	335	104,77	0,0461
4569/14-14	ЛВ-20.29.40-Б-БН-К14	330	103,81	0,0457
4569/15-15	ЛВ-20.29.40-Б-БН-К15	325	102,85	0,0453
4569/16-16	ЛВ-20.29.40-Б-БН-К16	320	101,89	0,0449
4569/17-17	ЛВ-20.29.40-Б-БН-К17	315	100,93	0,0444
4569/18-18	ЛВ-20.29.40-Б-БН-К18	310	99,97	0,0440
4569/19-19	ЛВ-20.29.40-Б-БН-К19	305	99,01	0,0436
4509	ЛВ-20.29.30-Б-БН	300	97,98	0,0432
4509/01-01	ЛВ-20.29.30-Б-БН-К01	295	97,02	0,0427
4509/02-02	ЛВ-20.29.30-Б-БН-К02	290	96,06	0,0423
4509/03-03	ЛВ-20.29.30-Б-БН-К03	285	95,10	0,0419
4509/04-04	ЛВ-20.29.30-Б-БН-К04	280	94,14	0,0415
4509/05-05	ЛВ-20.29.30-Б-БН-К05	275	93,18	0,0410
4509/06-06	ЛВ-20.29.30-Б-БН-К06	270	92,22	0,0406
4509/07-07	ЛВ-20.29.30-Б-БН-К07	265	91,26	0,0402
4509/08-08	ЛВ-20.29.30-Б-БН-К08	260	90,30	0,0398
4509/09-09	ЛВ-20.29.30-Б-БН-К09	255	89,34	0,0393
4559	ЛВ-20.29.25-Б-БН	250	88,23	0,0389
4509/11-11	ЛВ-20.29.30-Б-БН-К11	245	87,24	0,0384
4509/12-12	ЛВ-20.29.30-Б-БН-К12	240	86,25	0,0380
4509/13-13	ЛВ-20.29.30-Б-БН-К13	235	85,26	0,0376
4509/14-14	ЛВ-20.29.30-Б-БН-К14	230	84,27	0,0371
4509/15-15	ЛВ-20.29.30-Б-БН-К15	225	83,28	0,0367
4509/16-16	ЛВ-20.29.30-Б-БН-К16	220	82,29	0,0362
4509/17-17	ЛВ-20.29.30-Б-БН-К17	215	81,30	0,0358
4509/18-18	ЛВ-20.29.30-Б-БН-К18	210	80,31	0,0354
4509/19-19	ЛВ-20.29.30-Б-БН-К19	205	79,32	0,0349
4549	ЛВ-20.29.20-Б-БН	200	78,14	0,0344
4509/21-21	ЛВ-20.29.30-Б-БН-К21	195	77,11	0,0340
4509/22-22	ЛВ-20.29.30-Б-БН-К22	190	76,08	0,0335
4509/23-23	ЛВ-20.29.30-Б-БН-К23	185	75,05	0,0331
4509/24-24	ЛВ-20.29.30-Б-БН-К24	180	74,02	0,0326
4509/25-25	ЛВ-20.29.30-Б-БН-К25	175	72,99	0,0322
4509/26-26	ЛВ-20.29.30-Б-БН-К26	170	71,96	0,0317
4509/27-27	ЛВ-20.29.30-Б-БН-К27	165	70,93	0,0312
4509/28-28	ЛВ-20.29.30-Б-БН-К28	160	69,90	0,0308
4509/29-29	ЛВ-20.29.30-Б-БН-К29	155	68,87	0,0303



1. Допустимое отклонение фактической массы от номинальной может составлять до 10%

Изм	Лист	Инд. № документа	Подп.	Дата	Арт.		
Разраб.		Сметанин А.С.		20.01.15	Лит.	Масса	Масштаб
Проб.		Титов Д.П.					1:5
Т. контр		Стахиевич А.А.			Лист	Листов	1
Н. контр		Лебедева Е.А.			Бетон В35		
Утв.		Седова Е.А.			СТО 725664-11-102-2012		