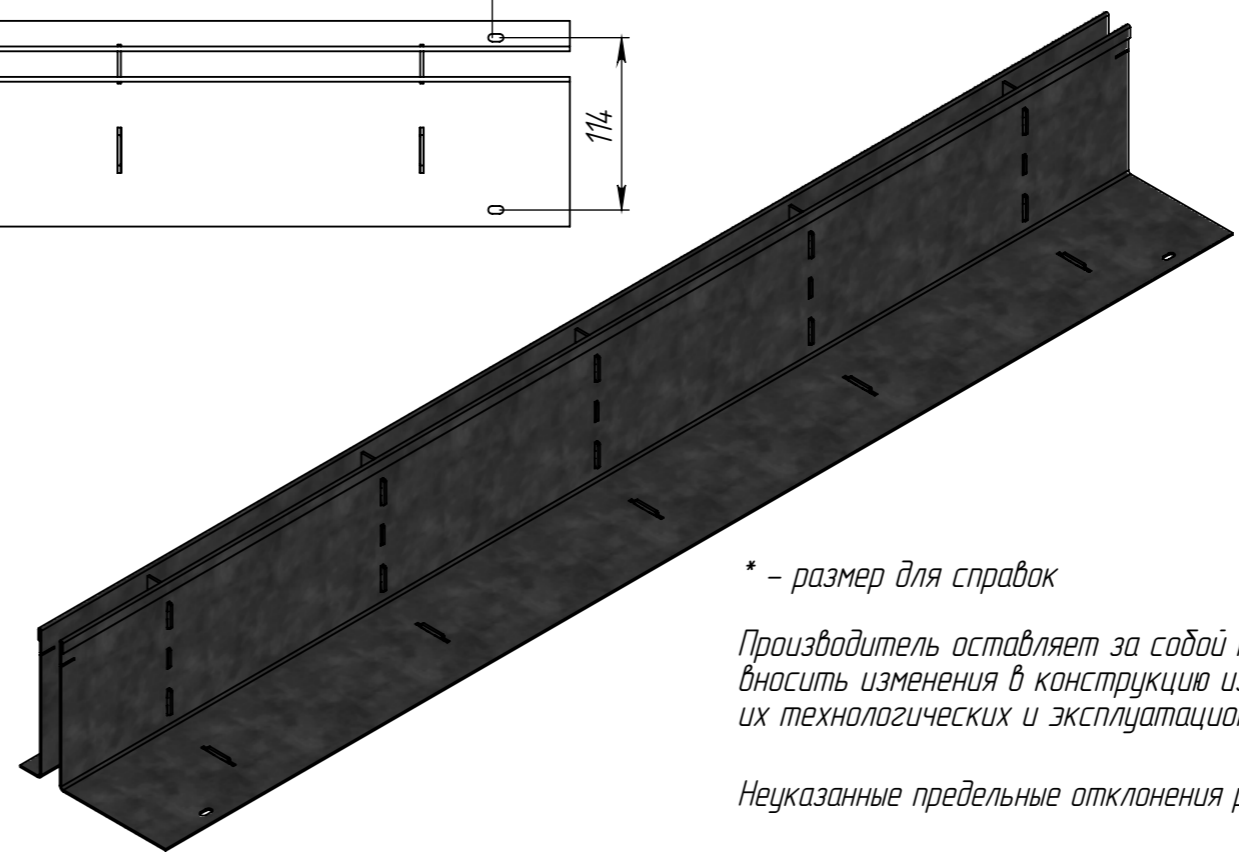
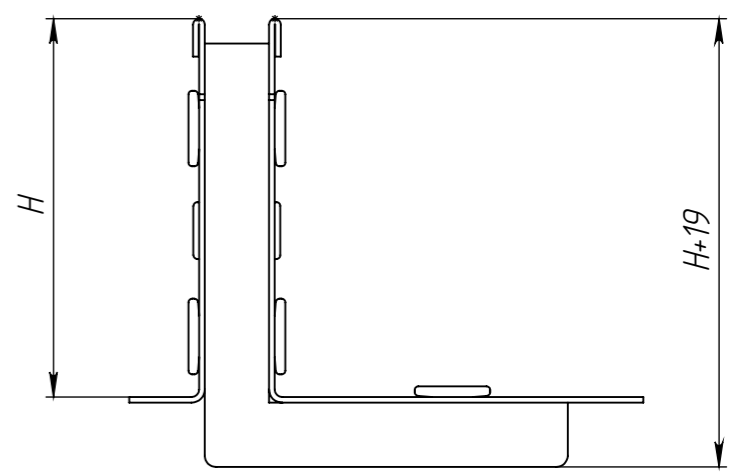
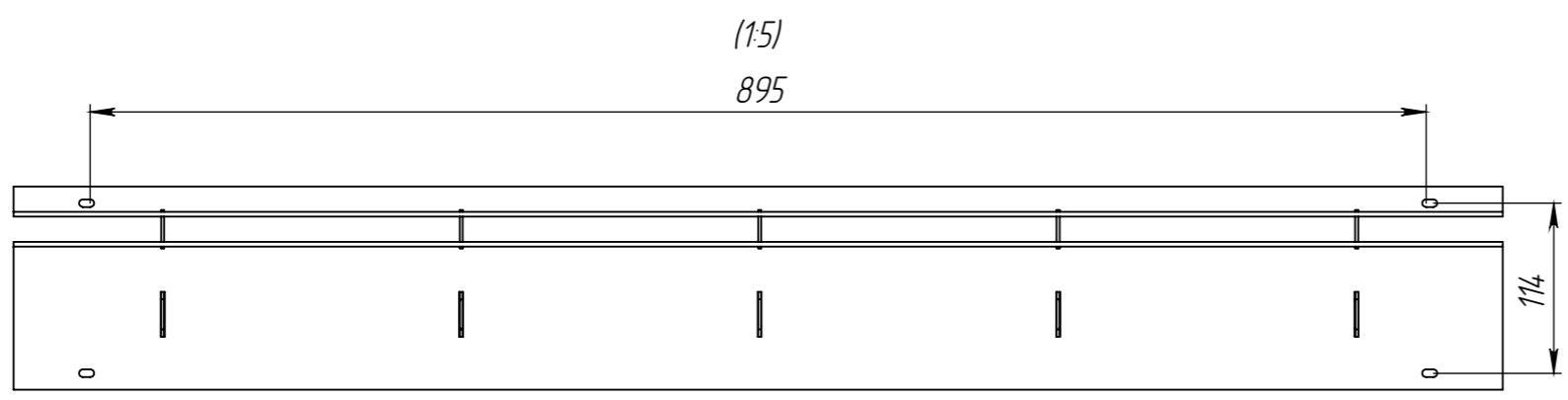
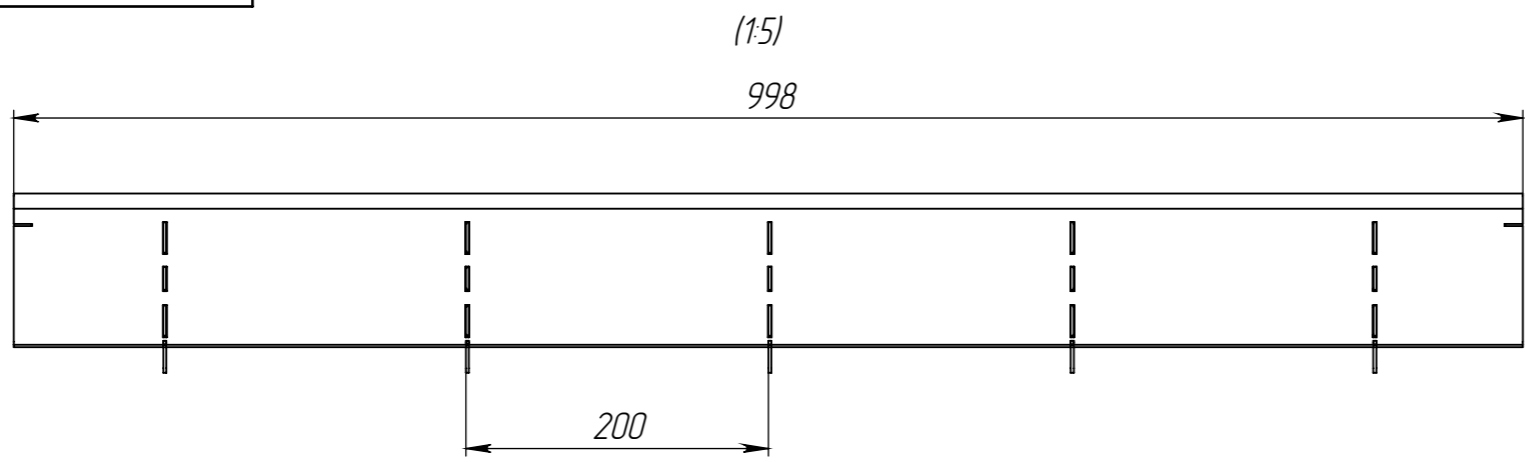


Перв. примен.
Справ. №
Подп. и дата
Инд. № дубл.
Взам инв.
Подп. и дата
Инд. № подл.



* - размер для справок

Производитель оставляет за собой право без уведомления потребителя вносить изменения в конструкцию изделий для улучшения их технологических и эксплуатационных параметров

Неуказанные предельные отклонения размеров H16, h16, $\pm \frac{IT16}{2}$

Согласовано (Заказчик): _____

Артикул	Наименование	Высота над лотком, мм	Масса, кг
2017.12.120	Насадка щелевая Slim Drain Basic НЩ-10.14.100-ОС-L-120, арт. 2017.12.120	120	4,7
2017.12.100	Насадка щелевая Slim Drain Basic НЩ-10.14.100-ОС-L-100, арт. 2017.12.100	100	4,2
2017.12.80	Насадка щелевая Slim Drain Basic НЩ-10.14.100-ОС-L-80, арт. 2017.12.80	80	3,7
2017.12.60	Насадка щелевая Slim Drain Basic НЩ-10.14.100-ОС-L-60, арт. 2017.12.60	60	3,2

					Арт. _____			
Изм	Лист	№ документа	Подп.	Дата	Насадка щелевая Basic L - образная DN100 стандартная	Лит.	Масса	Масштаб
Разраб.	Гуров			03.07.2024				1:2
Пров.						Лист 2	Листов 4	
Т. контр								
Н. контр					Оцинкованная сталь			
Утв.	Норощьян							