

ГЗ-106.84.92-НС.000

√125 (✓)

Перв. примен.

Справ. №

Подп. и дата

Изм. № дудл.

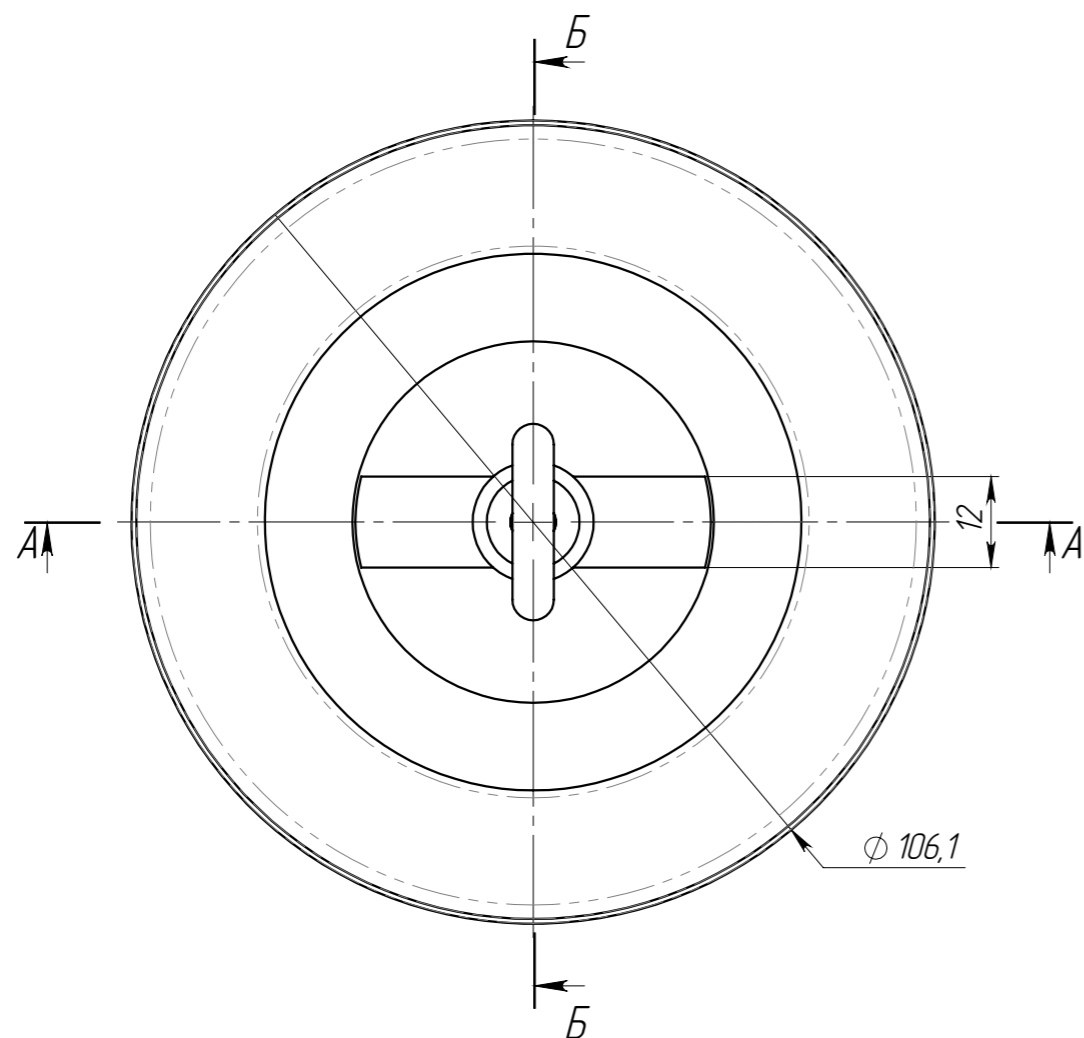
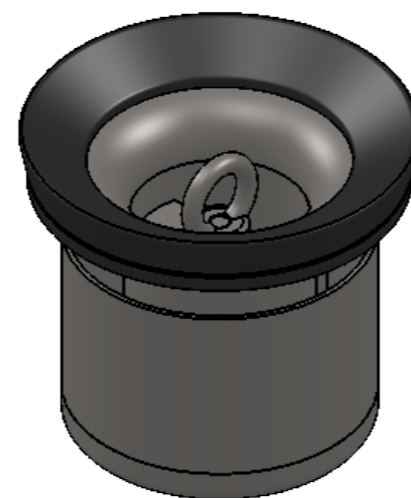
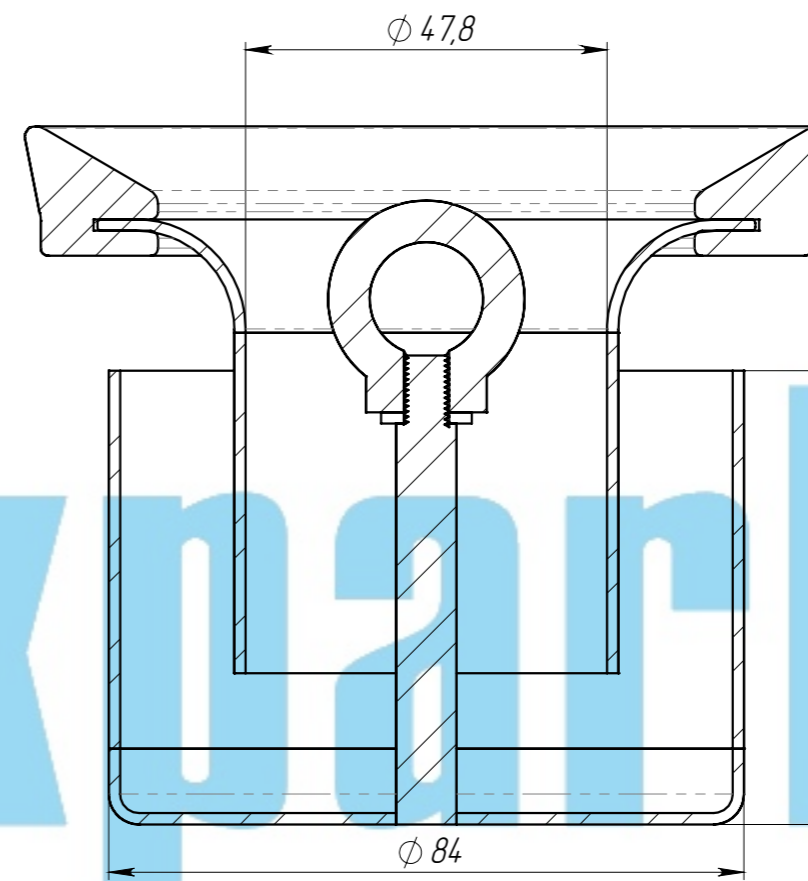
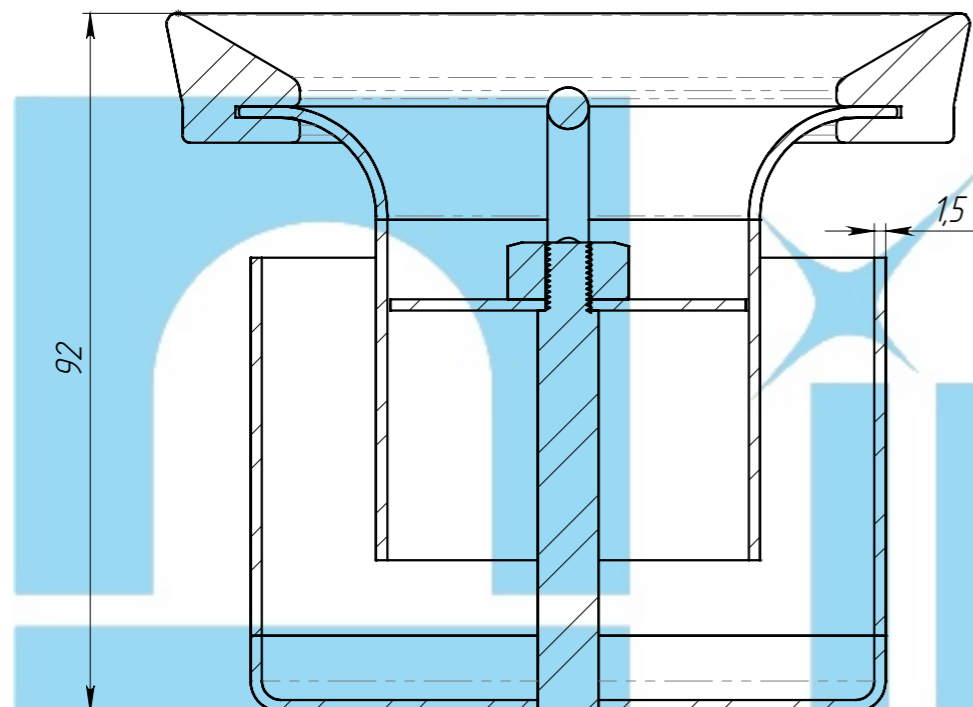
Взам. инв.

Подп. и дата


Изм. № подл.

A-A

Б-Б



- \* - Размеры для справок;
- Неуказанные предельные отклонения размеров  $H14, h14, \pm \frac{IT14}{2}$ ;
- Общие допуски формы и расположения - ГОСТ 30893.2-1;
- Заусенцы снять, острые кромки притупить.
- Производитель оставляет за собой право без уведомления потребителя вносить изменения в конструкцию изделий для улучшения их технологических и эксплуатационных параметров.

					ГЗ-106.84.92-НС.000			Арт. 562.05.01-М	
Изм	Лист	И документа	Подп.	Дата	Гидрозатвор подвешной Ду 50 для цилиндрического корпуса диаметром 110 мм	Лит.	Масса	Масштаб	
Разраб.	Гуров Н.Ю.			02.08.2018			0.50	1:1	
Пров.	Конетцкий Д.Н.					Лист 1	Листов 1		
Т. контр	Сорокин Ю.В.								
Н. контр					08X18H10 (AISI 304)				
Утв.	Седова Е.А.								

Копировал

Формат А3