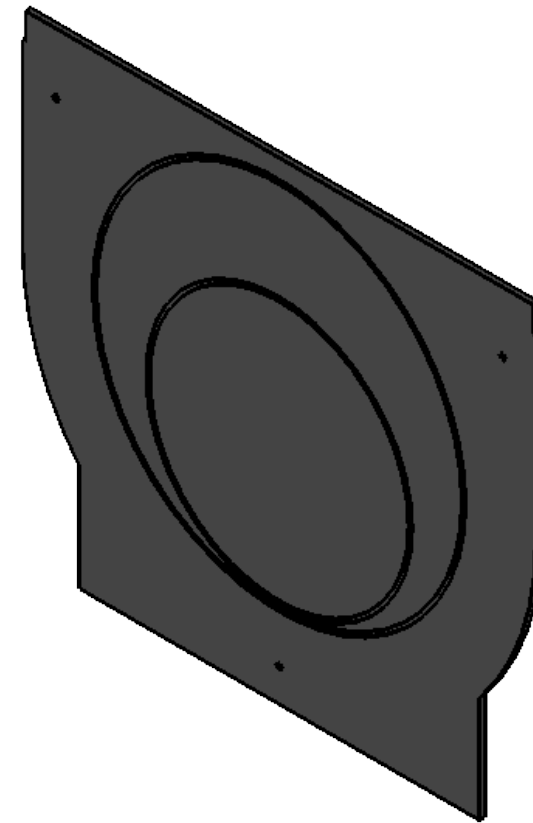
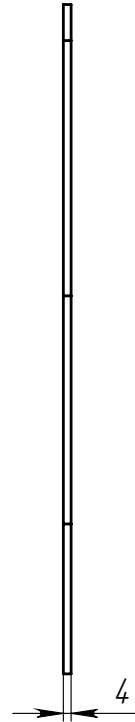
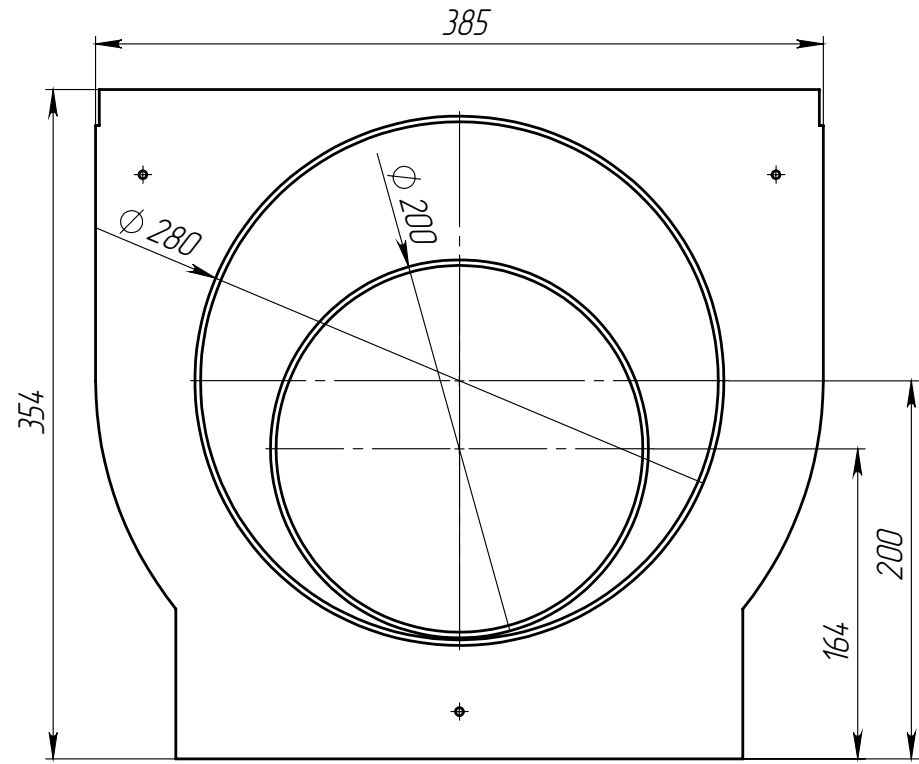


3/В-30.35.39-ПП



Перв. примен.

Справ. №

Подп. и дата

Изм. № дудл.

Взаминв.

Подп. и дата

Изм. № подл.

Арт. 6371

3/В-30.35.39-ПП

| Изм.     | Лист | И документа     | Подп. | Дата     | Лит. | Масса | Масштаб |
|----------|------|-----------------|-------|----------|------|-------|---------|
|          |      |                 |       |          |      | 0.47  | 1:4     |
| Разраб.  |      | Денисова Н.А.   |       | 01.08.14 |      |       |         |
| Пров.    |      | Филин А.В.      |       |          |      |       |         |
| Т. контр |      | Филин А.В.      |       |          |      |       |         |
| Н. контр |      | Тюрина М.В.     |       |          |      |       |         |
| Утв.     |      | Камышников О.А. |       |          |      |       |         |

Заглушка

Полипропилен ГОСТ 26996-86

Лист 1

standartpark