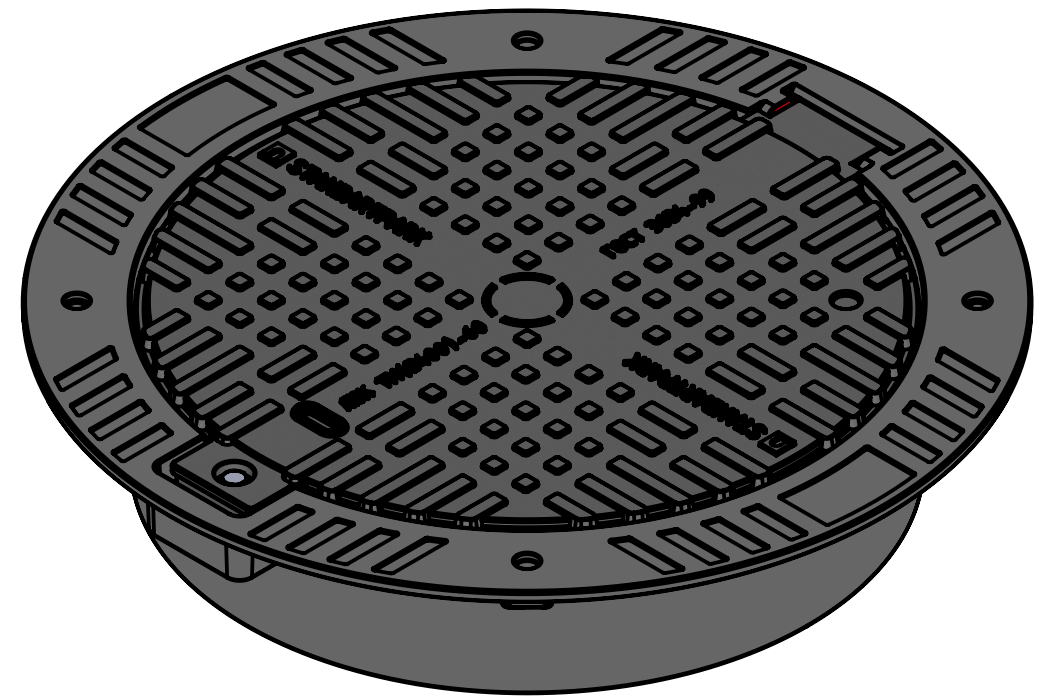
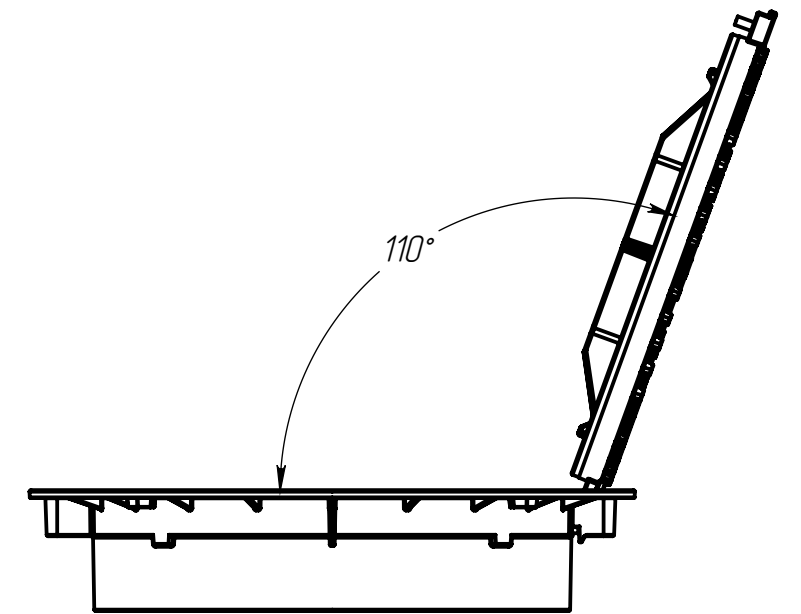
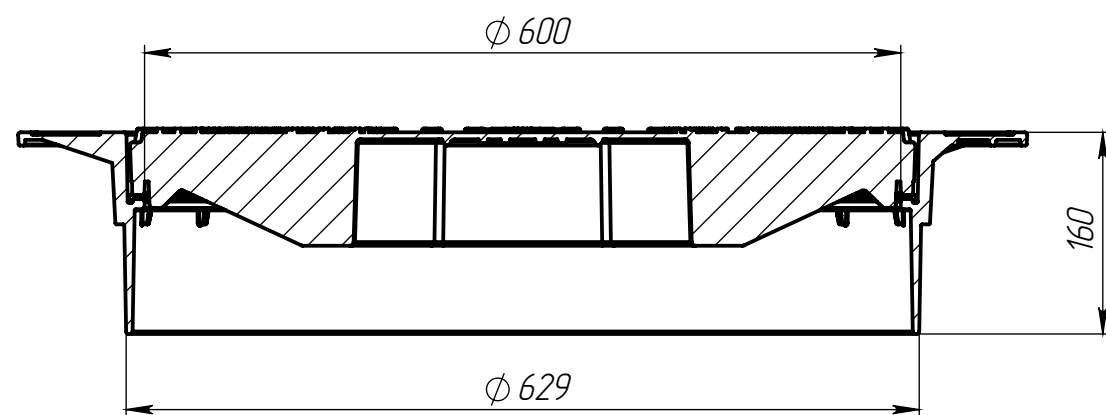
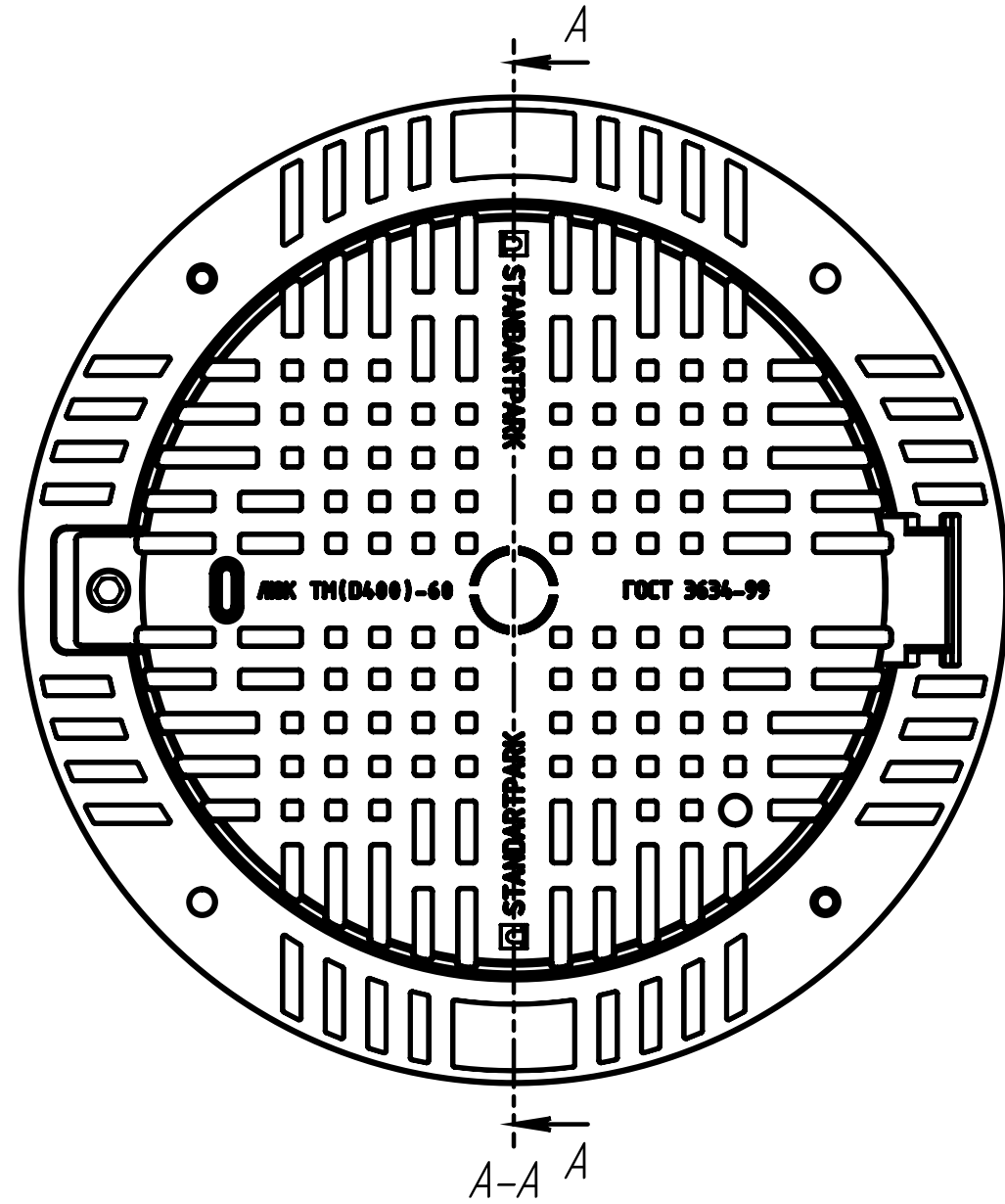
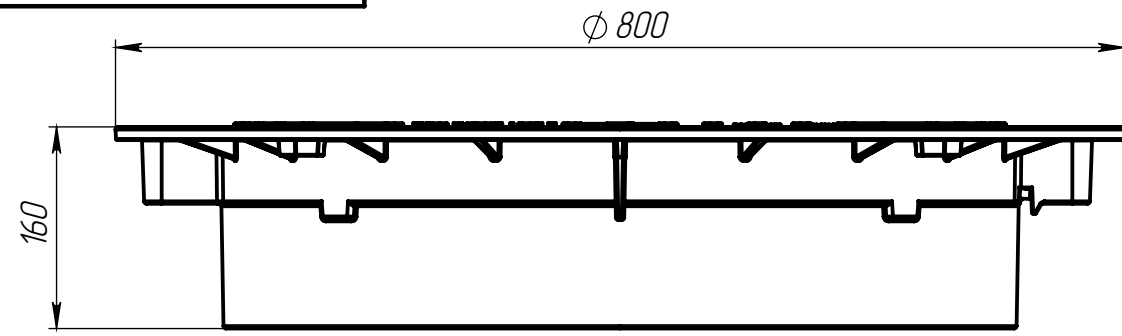


1-60.80.16-B4-C5.000



1. Согласно ГОСТ 26645-85 для отливки от 10 до 40 кг 9 класса точности отклонение от массы может составлять до 8%.

					Арт. 325816-55		
					1-60.80.16-B4-C5.000		
					Люк (D400)		
Изм.	Лист	№ документа	Подп.	Дата	Лит.	Масса	Масштаб
Разраб.	Дыка			21.01.2019		58.32	1:5
Проб.	Денисова						
Т. контр.	Цюрак				Лист 1	Листов 1	
Н. контр.	Толстых						
Утв.	Камышников						

Перв. примен.

Справ. №

Подп. и дата

Инв. № дудл.

Взам. инв.

Подп. и дата

Инв. № подл.