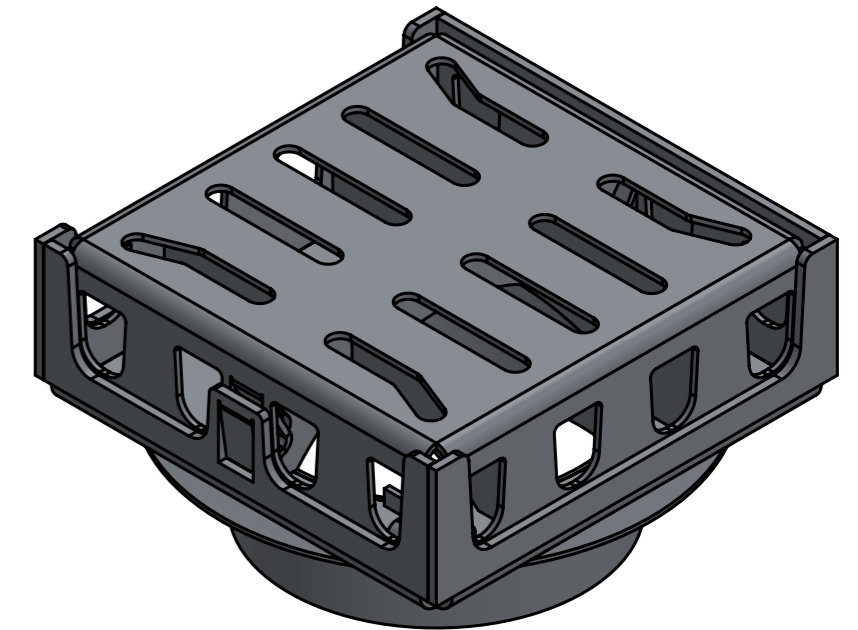
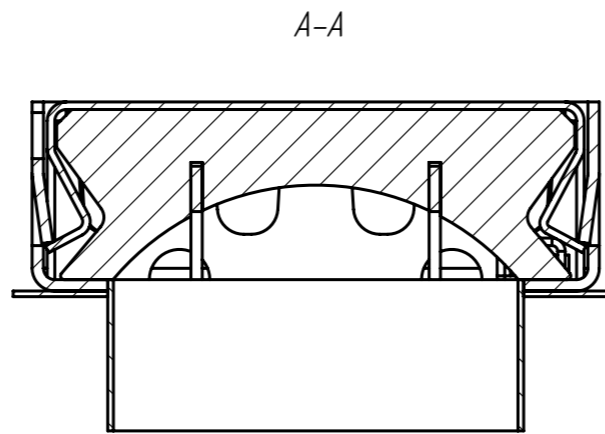
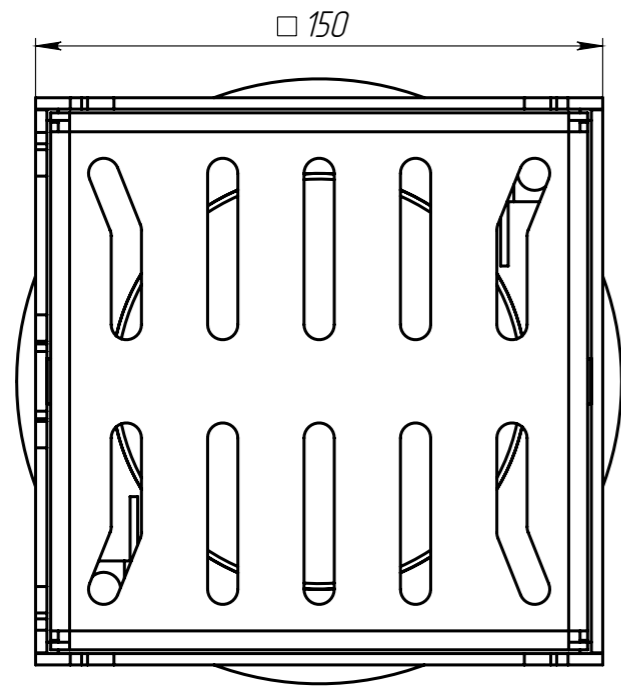
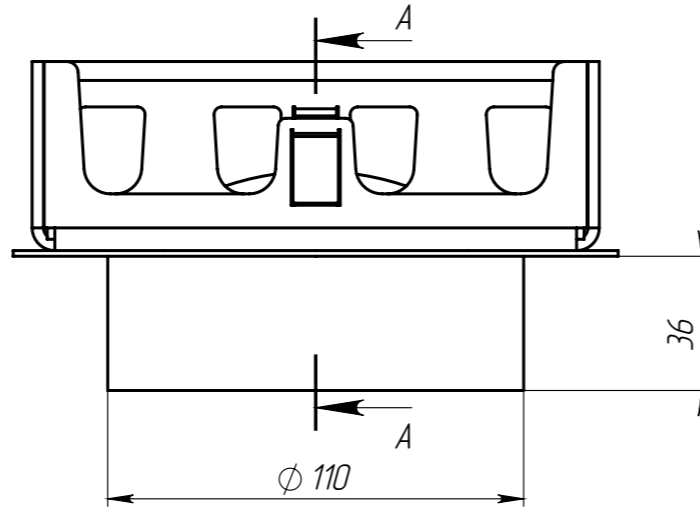
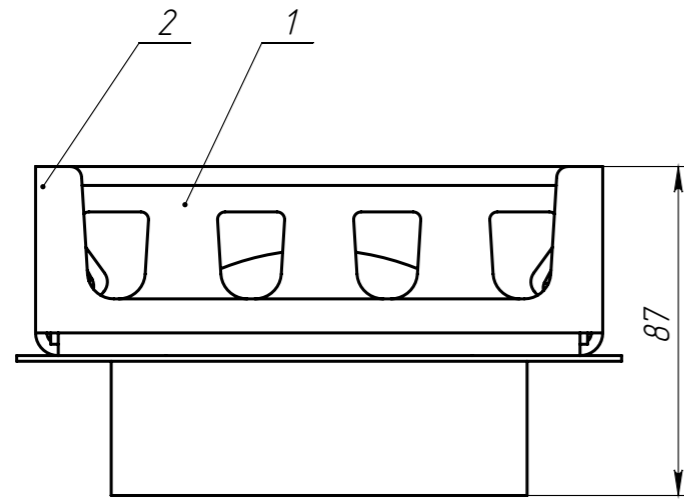


TBT-15.15.05-OC-B



Формат	Поз	Обозначение	Наименование	К-ВО	Артикул
	1	TBT-15.01.000	Крышка	1	
	2	TBT-15.02.000-B	Корпус	1	

- Размер для справок;

Перв. примен.
Справ. №
Подп. и дата
Инв. № дудл.
Взам.инв.
Подп. и дата
Инв. № подл.

					ТБТ-15.15.05-OC-B			Арт. 1291510-Т
Изм	Лист	И документа	Подп.	Дата	Трап водорртводной для Т подключения (цтв)	Лит.	Масса	Масштаб
Разраб.	Козак М.			28.11.18			1.77	1:2
Пров.	Сметанин А.					Лист	Листов 1	
Т. контр	Стасьшин Ю.							
Н. контр	Харамбура О.							
Утв.	Малиновский И.							