

Перв. примен.

Справ. №

Подп. и дата

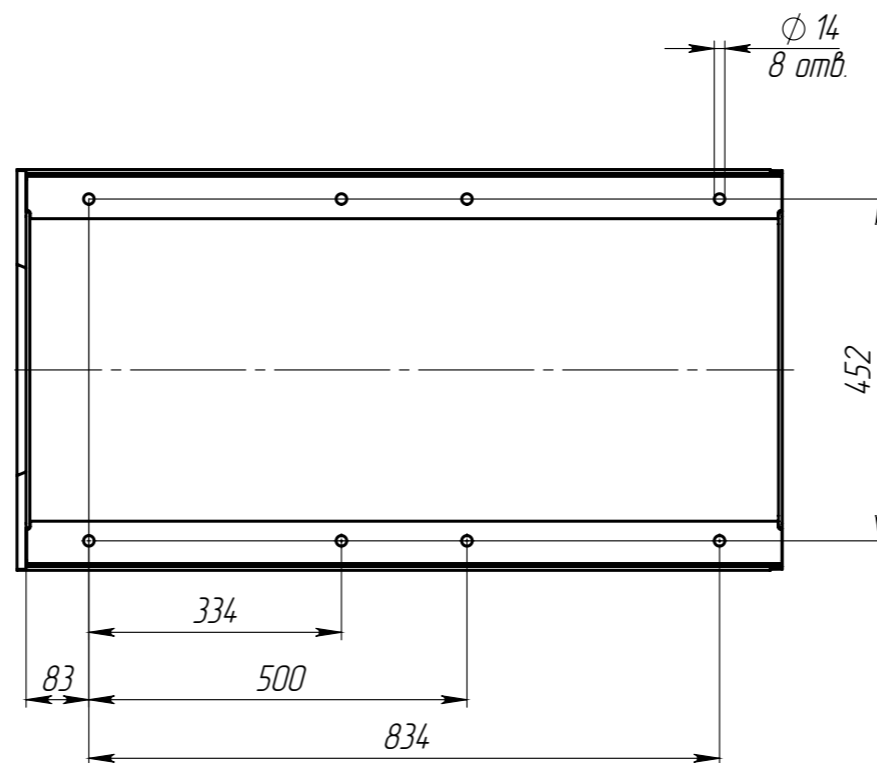
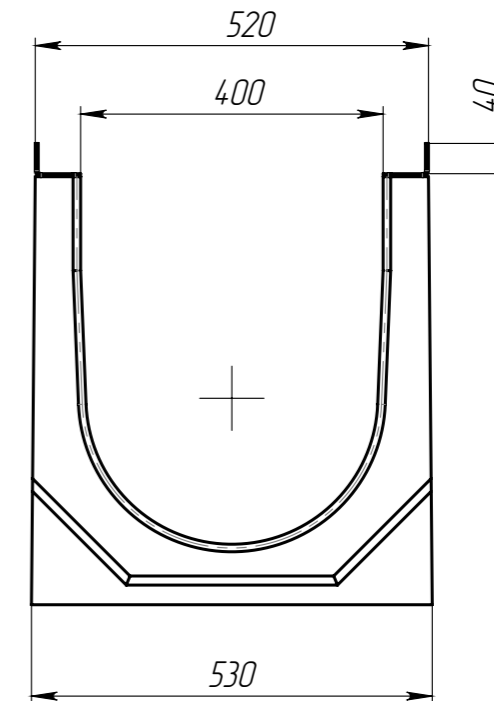
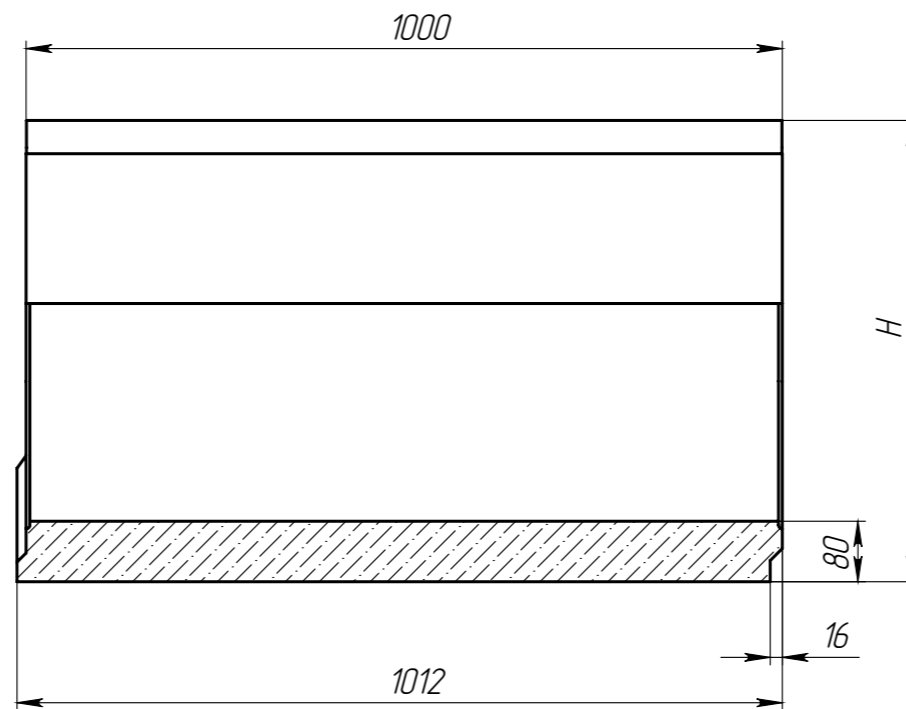
Инв. № дубл.

Взаминв

Подп. и дата

Инв. № подл.

Артикул	Обозначение	H, мм	Масса, кг	Объем бетона м.куб.
4860.8	ЛВ-40.52.71-Б	710	311,55	0,1341
4860.8/01-01	ЛВ-40.52.71-Б-К01	705	310,18	0,1335
4860.8/02-02	ЛВ-40.52.71-Б-К02	700	308,81	0,1329
4860.8/03-03	ЛВ-40.52.71-Б-К03	695	307,44	0,1323
4860.8/04-04	ЛВ-40.52.71-Б-К04	690	306,07	0,1317
4860.8/05-05	ЛВ-40.52.71-Б-К05	685	304,7	0,1311
4860.8/06-06	ЛВ-40.52.71-Б-К06	680	303,33	0,1306
4860.8/07-07	ЛВ-40.52.71-Б-К07	675	301,96	0,1300
4860.8/08-08	ЛВ-40.52.71-Б-К08	670	300,59	0,1294
4860.8/09-09	ЛВ-40.52.71-Б-К09	665	299,22	0,1288
4860.8/10-10	ЛВ-40.52.71-Б-К10	660	297,85	0,1282
4860.8/11-11	ЛВ-40.52.71-Б-К11	655	296,48	0,1276
4860.8/12-12	ЛВ-40.52.71-Б-К12	650	295,11	0,1270
4860.8/13-13	ЛВ-40.52.71-Б-К13	645	293,74	0,1264
4860.8/14-14	ЛВ-40.52.71-Б-К14	640	292,37	0,1258
4860.8/15-15	ЛВ-40.52.71-Б-К15	635	291	0,1252
4860.8/16-16	ЛВ-40.52.71-Б-К16	630	289,63	0,1246
4860.8/17-17	ЛВ-40.52.71-Б-К17	625	288,26	0,1240
4860.8/18-18	ЛВ-40.52.71-Б-К18	620	286,89	0,1234
4860.8/19-19	ЛВ-40.52.71-Б-К19	615	285,52	0,1228
4860	ЛВ-40.52.61-Б	610	284,15	0,1222
4860/01-01	ЛВ-40.52.61-Б-К01	605	282,78	0,1216
4860/02-02	ЛВ-40.52.61-Б-К02	600	281,42	0,1210
4860/03-03	ЛВ-40.52.61-Б-К03	595	280,06	0,1204
4860/04-04	ЛВ-40.52.61-Б-К04	590	278,7	0,1198
4860/05-05	ЛВ-40.52.61-Б-К05	585	277,33	0,1192
4860/06-06	ЛВ-40.52.61-Б-К06	580	275,97	0,1186
4860/07-07	ЛВ-40.52.61-Б-К07	575	274,6	0,1180
4860/08-08	ЛВ-40.52.61-Б-К08	570	273,23	0,1174
4860/09-09	ЛВ-40.52.61-Б-К09	565	271,87	0,1167
4860/10-10	ЛВ-40.52.61-Б-К10	560	270,5	0,1161
4860/11-11	ЛВ-40.52.61-Б-К11	555	269,13	0,1155
4860/12-12	ЛВ-40.52.61-Б-К12	550	267,75	0,1149
4860/13-13	ЛВ-40.52.61-Б-К13	545	266,38	0,1143
4860/14-14	ЛВ-40.52.61-Б-К14	540	265,01	0,1137
4860/15-15	ЛВ-40.52.61-Б-К15	535	263,63	0,1131
4860/16-16	ЛВ-40.52.61-Б-К16	530	262,26	0,1125
4860/17-17	ЛВ-40.52.61-Б-К17	525	260,88	0,1119
4860/18-18	ЛВ-40.52.61-Б-К18	520	259,5	0,1113
4860/19-19	ЛВ-40.52.61-Б-К19	515	258,12	0,1107
4800	ЛВ-40.52.51-Б	510	256,75	0,1101
4800/01-01	ЛВ-40.52.51-Б-К01	505	255,36	0,1095
4800/02-02	ЛВ-40.52.51-Б-К02	500	253,98	0,1089
4800/03-03	ЛВ-40.52.51-Б-К03	495	252,6	0,1083
4800/04-04	ЛВ-40.52.51-Б-К04	490	251,21	0,1077
4800/05-05	ЛВ-40.52.51-Б-К05	485	249,83	0,1070
4800/06-06	ЛВ-40.52.51-Б-К06	480	248,44	0,1064
4800/07-07	ЛВ-40.52.51-Б-К07	475	247,04	0,1058
4800/08-08	ЛВ-40.52.51-Б-К08	470	245,64	0,1052
4800/09-09	ЛВ-40.52.51-Б-К09	465	244,23	0,1046
4850	ЛВ-40.52.46-Б	460	242,82	0,1040
4800/11-11	ЛВ-40.52.51-Б-К11	455	241,4	0,1033
4800/12-12	ЛВ-40.52.51-Б-К12	450	239,98	0,1027
4800/13-13	ЛВ-40.52.51-Б-К13	445	238,55	0,1021
4800/14-14	ЛВ-40.52.51-Б-К14	440	237,11	0,1014
4800/15-15	ЛВ-40.52.51-Б-К15	435	235,67	0,1008
4800/16-16	ЛВ-40.52.51-Б-К16	430	234,22	0,1002
4800/17-17	ЛВ-40.52.51-Б-К17	425	232,77	0,0995
4800/18-18	ЛВ-40.52.51-Б-К18	420	231,31	0,0989
4800/19-19	ЛВ-40.52.51-Б-К19	415	229,85	0,0982
4840	ЛВ-40.52.41-Б	410	228,38	0,0976
4800/21-21	ЛВ-40.52.51-Б-К21	405	226,91	0,0969
4800/22-22	ЛВ-40.52.51-Б-К22	400	225,43	0,0963
4800/23-23	ЛВ-40.52.51-Б-К23	395	223,94	0,0956
4800/24-24	ЛВ-40.52.51-Б-К24	390	222,45	0,0950
4800/25-25	ЛВ-40.52.51-Б-К25	385	220,95	0,0943
4800/26-26	ЛВ-40.52.51-Б-К26	380	219,45	0,0937
4800/27-27	ЛВ-40.52.51-Б-К27	375	217,94	0,0930
4800/28-28	ЛВ-40.52.51-Б-К28	370	216,43	0,0923
4800/29-29	ЛВ-40.52.51-Б-К29	365	214,91	0,0917
4800/30-30	ЛВ-40.52.51-Б-К30	360	213,38	0,0910
4800/31-31	ЛВ-40.52.51-Б-К31	355	211,85	0,0903
4800/32-32	ЛВ-40.52.51-Б-К32	350	210,32	0,0896
4800/33-33	ЛВ-40.52.51-Б-К33	345	208,78	0,0890
4800/34-34	ЛВ-40.52.51-Б-К34	340	207,23	0,0883
4800/35-35	ЛВ-40.52.51-Б-К35	335	205,68	0,0876
4800/36-36	ЛВ-40.52.51-Б-К36	330	204,12	0,0869



1. Допустимое отклонение фактической массы от номинальной может составлять до 10%

					Арт.			
Изм	Лист	№ документа	Подп.	Дата	Лоток водоотводный	Лит.	Масса	Масштаб
Разраб.	Сметанин А.С.							1:10
Проб.						Лист	Листов 1	
Т. контр					Бетон В40			
Н. контр								
Утв.								

Копировал

Формат А3