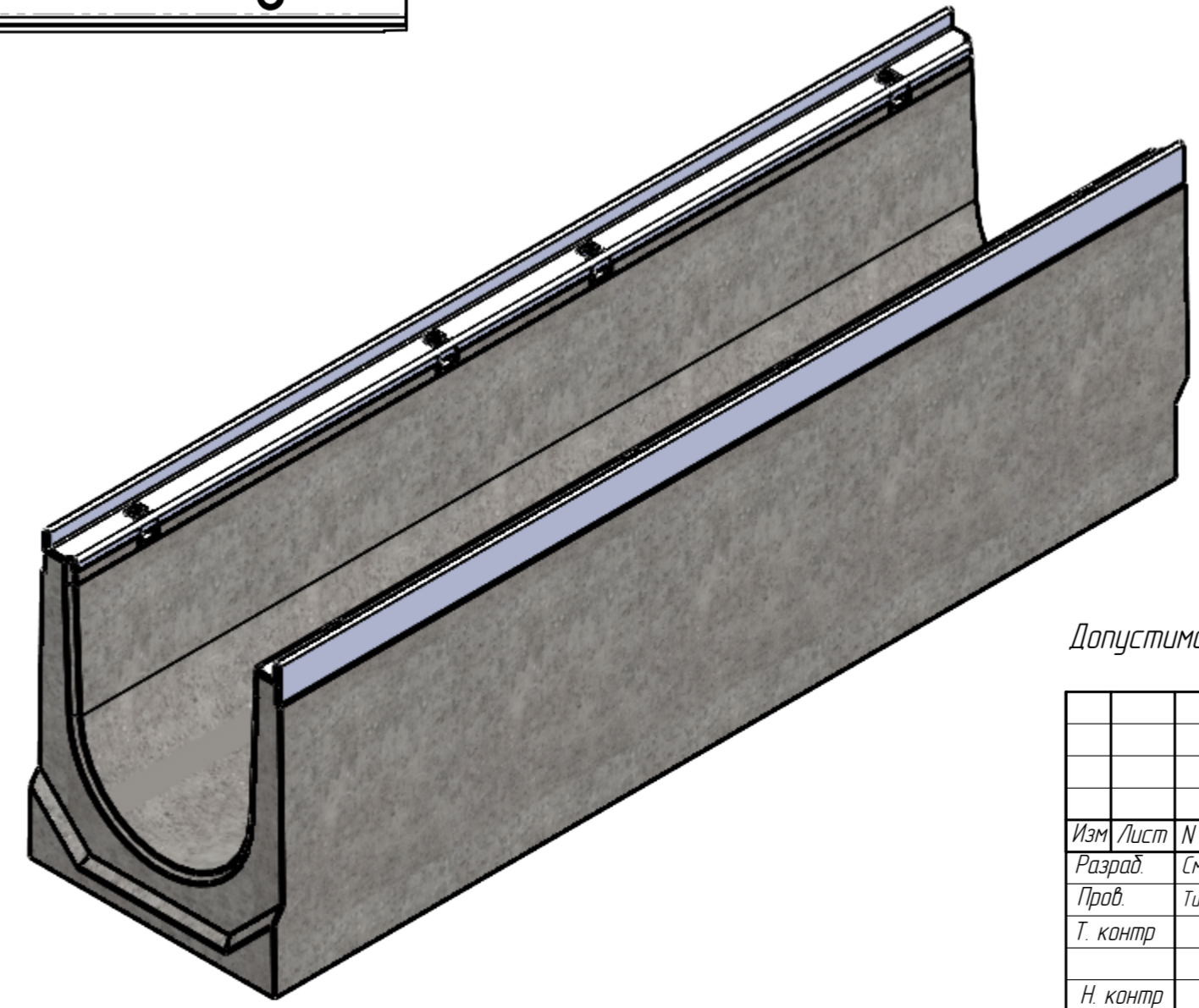
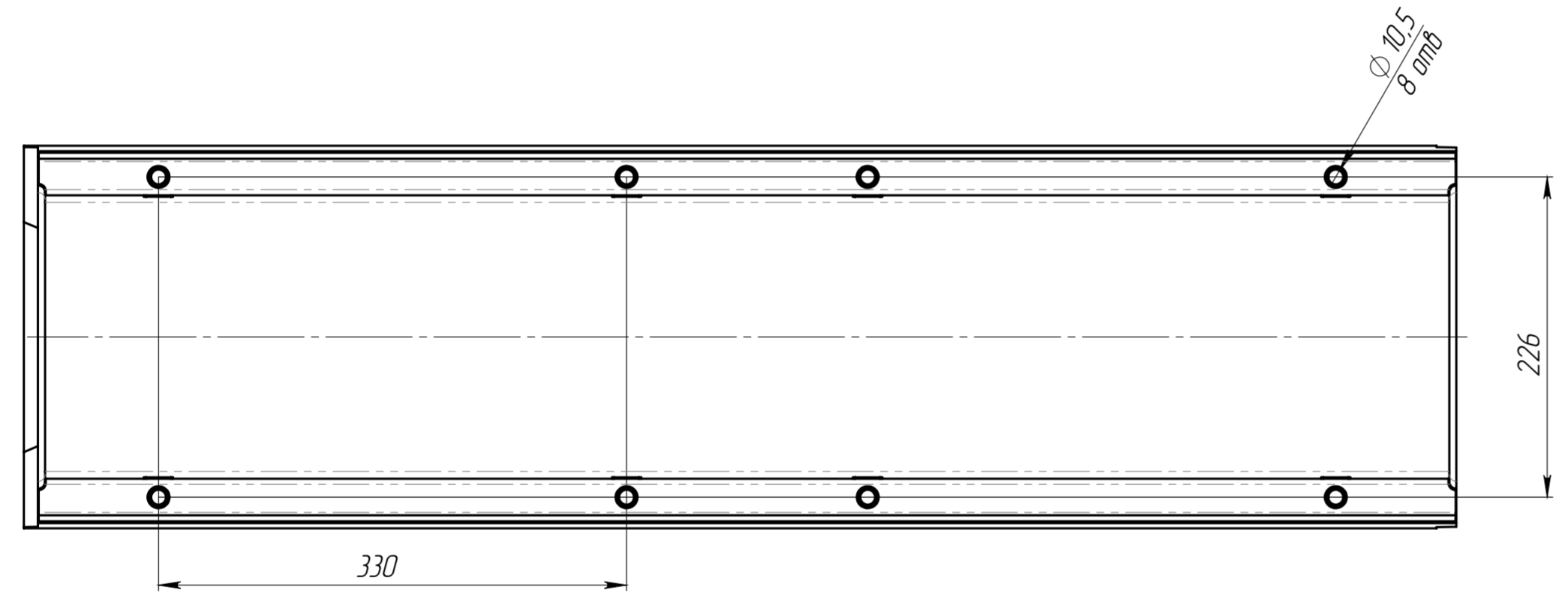
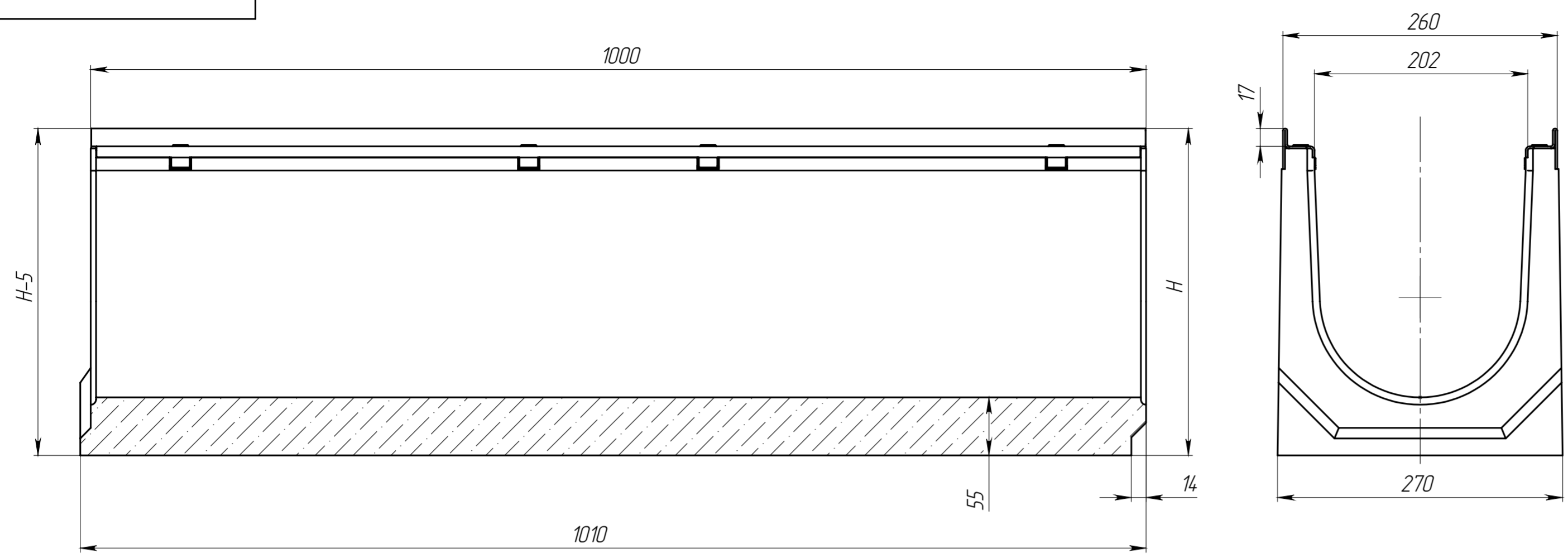


Перв. примен.
 Справ. №
 Подп. и дата
 Инв. № дубл.
 Взам. инв.
 Подп. и дата
 Инв. № подл.



Артикул	Обозначение	Н, мм	Масса, кг	Объем бетона м.куб.
45671/01	ЛВ-20.26.36-Б-У01	360	93,02	0,0382
45671/02	ЛВ-20.26.36-Б-У02	355	92,29	0,0379
45671/03	ЛВ-20.26.36-Б-У03	350	91,56	0,0376
45671/04	ЛВ-20.26.36-Б-У04	345	90,83	0,0373
45671/05	ЛВ-20.26.36-Б-У05	340	90,10	0,0370
45671/06	ЛВ-20.26.36-Б-У06	335	89,37	0,0367
45671/07	ЛВ-20.26.36-Б-У07	330	88,64	0,0364
45671/08	ЛВ-20.26.36-Б-У08	325	87,91	0,0361
45671/09	ЛВ-20.26.36-Б-У09	320	87,18	0,0358
45671/10	ЛВ-20.26.36-Б-У10	315	86,45	0,0355
45071/01	ЛВ-20.26.31-Б-У01	310	85,72	0,0352
45071/02	ЛВ-20.26.31-Б-У02	305	84,99	0,0349
45071/03	ЛВ-20.26.31-Б-У03	300	84,26	0,0346
45071/04	ЛВ-20.26.31-Б-У04	295	83,53	0,0343
45071/05	ЛВ-20.26.31-Б-У05	290	82,80	0,0340
45071/06	ЛВ-20.26.31-Б-У06	285	82,07	0,0336
45071/07	ЛВ-20.26.31-Б-У07	280	81,34	0,0333
45071/08	ЛВ-20.26.31-Б-У08	275	80,61	0,0330
45071/09	ЛВ-20.26.31-Б-У09	270	79,88	0,0327
45071/10	ЛВ-20.26.31-Б-У10	265	79,15	0,0324
45071/11	ЛВ-20.26.31-Б-У11	260	78,42	0,0321
45071/12	ЛВ-20.26.31-Б-У12	255	77,69	0,0318
45071/13	ЛВ-20.26.31-Б-У13	250	76,96	0,0315
45071/14	ЛВ-20.26.31-Б-У14	245	76,23	0,0312
45071/15	ЛВ-20.26.31-Б-У15	240	75,50	0,0309
45071/16	ЛВ-20.26.31-Б-У16	235	74,77	0,0306
45071/17	ЛВ-20.26.31-Б-У17	230	74,04	0,0303
45071/18	ЛВ-20.26.31-Б-У18	225	73,31	0,0300
45071/19	ЛВ-20.26.31-Б-У19	220	72,58	0,0297
45071/20	ЛВ-20.26.31-Б-У20	215	71,85	0,0294
45071/21	ЛВ-20.26.31-Б-У21	210	71,12	0,0291
45071/22	ЛВ-20.26.31-Б-У22	205	70,39	0,0288
45071/23	ЛВ-20.26.31-Б-У23	200	69,66	0,0285
45071/24	ЛВ-20.26.31-Б-У24	195	68,93	0,0282
45071/25	ЛВ-20.26.31-Б-У25	190	68,20	0,0278

На лотках малой высоты (до 280 мм) допускается наличие технологического обдоя в области примыкания усиливающей насадки, вызванного разностью ширины насадки и толщины стенки лотка. Обдой не является браком, не влияет на эксплуатационные свойства изделия.

Допустимое отклонение фактической массы от номинальной может составлять до 10%

				Арт.			
Изм.	Лист	И документа	Подп.	Дата	Лит	Масса	Масштаб
				16.08.16			1:4
Разраб.	Сметанин А.С.						
Пров.	Титов Д.П.						
Т. контр.							
Н. контр.							
Утв.	Седова Е.А.						
					Лоток водоотводный		
					Лист 1 / Листов 1		
					standartpark		