



Системы
поверхностного
водоотвода

МИССИЯ:

Изменить облик наших домов, дворов, улиц и городов

Мы производим и поставляем комплексные решения для:

- сбора, очистки, отвода воды,
- инженерного оснащения зданий и искусственных сооружений,
- благоустройства территорий

для объектов дорожно-транспортной инфраструктуры, промышленного, гражданского и коттеджного строительства.

Мы находимся рядом с клиентами, обеспечивая актуальные и удобные форматы взаимодействия, предоставляя техническую и сервисную поддержку на всем жизненном цикле решений.

СТАНДАРТПАРК СЕГОДНЯ

Торгово-производственная международная Компания «Стандартпарк» с 2000 года работает в сфере сбора, очистки, отвода воды, инженерного оснащения зданий, искусственных сооружений и благоустройства территории.



Россия, Беларусь, Казахстан, Узбекистан

более **450** сотрудников

более **20** товарных направлений, **10** под собственными торговыми марками



ПЕРВЫЙ ПРОИЗВОДИТЕЛЬ СИСТЕМ ПОВЕРХНОСТНОГО ВОДООТВОДА В РОССИИ



5 Производственных предприятий



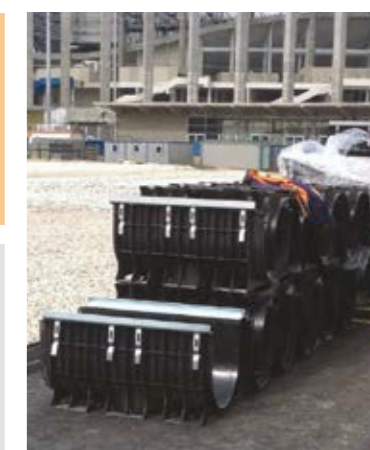
25 Торговых представительств



Конструкторское бюро



Проектная служба



АССОРТИМЕНТ СТАНДАРТПАРК



СОДЕРЖАНИЕ

| | |
|---|----|
| СТАНДАРТПАРК сегодня..... | 3 |
| Почему СТАНДАРТПАРК?..... | 7 |
| Мы – производитель..... | 8 |
| ПОВЕРХНОСТНЫЙ ВОДООТВОД | |
| Серии поверхностного водоотвода TM Standartpark..... | 10 |
| Семейства BIM моделей для Revit..... | 11 |
| Классы нагрузок и области применения продукции..... | 12 |
| СЕРИЯ BASIC 16 | |
| ЛИНЕЙНЫЙ ВОДООТВОД | |
| Серия Basic DN 100 18 | |
| Лотки пластиковые серия PolyMax® Basic DN 100..... | 22 |
| Лотки полимербетонные серия CompoMax® Basic DN 100..... | 24 |
| Лотки бетонные серия BetoMax® Basic DN 100..... | 26 |
| Серия Basic DN 150 34 | |
| Лотки пластиковые PolyMax® Basic DN 150 стандартный борт..... | 36 |
| Лотки пластиковые серия PolyMax® Basic DN 150 высокий борт..... | 38 |
| Серия Basic DN 200 40 | |
| Лотки пластиковые серия PolyMax® Basic DN 200..... | 44 |
| Серия Basic DN 300 48 | |
| Комплекты пластиковые серия PolyMax® Basic DN 300..... | 48 |
| Серия Basic DN 500 50 | |
| Лоток пластиковый серия PolyMax® Basic DN 500..... | 52 |
| ТОЧЕЧНЫЙ ВОДООТВОД | |
| Серия Basic 300x300..... | 54 |
| Серия Basic 400x400..... | 56 |
| Серия Basic 500x500..... | 58 |
| ЩЕЛЕВЫЕ НАСАДКИ SLIM DRAIN..... 60 | |
| Щелевые насадки ТИП 1..... | 62 |
| Щелевые насадки ТИП 2..... | 66 |
| СЕРИЯ OPEN SLOT 70 | |
| Серия Open Slot DN 80..... | 70 |
| Серия Open Slot DN 150..... | 72 |

СЕРИЯ DRIVE 74

ЛИНЕЙНЫЙ ВОДООТВОД

| | |
|---|-----|
| Серия Drive DN 100 76 | |
| Комплекты пластиковые серия PolyMax® Drive DN 100..... | 80 |
| Лотки полимербетонные серия CompoMax® Drive DN 100..... | 84 |
| Лотки бетонные серия BetoMax® Drive DN 100..... | 92 |
| Серия Drive DN 150 96 | |
| Комплекты пластиковые серия PolyMax® Drive DN 150..... | 100 |
| Лотки полимербетонные серия CompoMax® Drive DN 150..... | 102 |
| Лотки бетонные серия BetoMax® Drive DN 150..... | 107 |
| Серия Drive DN 200 112 | |
| Комплекты пластиковые серия PolyMax® Drive DN 200..... | 116 |
| Лотки полимербетонные серия CompoMax® Drive DN 200..... | 118 |
| Лотки бетонные серия BetoMax® Drive DN 200..... | 125 |
| Серия Drive DN 300 128 | |
| Лотки полимербетонные серия CompoMax® Drive DN 300..... | 132 |
| Лотки бетонные серия BetoMax® Drive DN 300..... | 140 |

СЕРИЯ MAX 144

ЛИНЕЙНЫЙ ВОДООТВОД

| | |
|---|-----|
| Серия Max DN 110 146 | |
| Лотки бетонные серия BetoMax® DN 110..... | 148 |
| Лотки полимербетонные серия CompoMax® DN 110..... | 150 |
| Серия Max DN 160 152 | |
| Лотки бетонные серия BetoMax® DN 160..... | 154 |
| Лотки полимербетонные серия CompoMax® DN 160..... | 156 |
| Серия Max DN 200 158 | |
| Лотки бетонные серия BetoMax® DN 200..... | 166 |
| Лотки бетонные серия BetoMax® DN 200 с открывающейся решеткой E600..... | 166 |
| Лотки полимербетонные серия CompoMax® DN 200..... | 168 |
| Серия Max DN 300 170 | |
| Лотки бетонные серия BetoMax® DN 300..... | 172 |
| Лотки бетонные серия BetoMax® Plus DN 300..... | 174 |
| Лотки бетонные серия BetoMax® DN 300 с открывающейся решеткой E600..... | 178 |
| Комплекты пластиковые серия PolyMax® DN 300..... | 180 |
| Лотки полимербетонные серия CompoMax® DN 300..... | 181 |

| | |
|---|------------|
| Серия Max DN 400 | 182 |
| Лотки бетонные серия BetoMax® DN 400..... | 184 |
| Серия Max DN 500 | 188 |
| Лотки бетонные серия BetoMax® DN 500..... | 190 |
| Лотки бетонные серия BetoMax® DN 500 с открывающейся решеткой E600..... | 193 |
| Комплекты пластиковые серия PolyMax® DN 500..... | 194 |

ТОЧЕЧНЫЙ ВОДООТВОД

| | |
|--|------------|
| Серия Max DN300 | 196 |
| Дождеприемные колодцы серия BetoMax® DN 300 | 197 |
| Дождеприемные колодцы серия BetoMax® DN 300 с открывающейся решеткой | 198 |
| Дождеприемные колодцы серия ComproMax® DN 300 | 199 |
| Серия Max DN400 | 200 |
| Дождеприемные колодцы серия BetoMax® DN 400 | 201 |
| Серия Max DN500 | 202 |
| Дождеприемные колодцы серия BetoMax® DN 500 | 203 |

РЕШЕТКИ ДЛЯ МОНОЛИТНОГО БЕТОНА..... 204

ЛОТКИ ВОДООТВОДНЫЕ ОТКРЫТЫЕ КЮВЕТНЫЕ 206

| | |
|---|-----|
| Лотки водоотводные открытые кюветные Drive..... | 208 |
| Лотки водоотводные открытые кюветные Max..... | 210 |

БЕТОННЫЕ РЕШЕТКИ И КРЫШКИ 216

БЕТОННЫЕ КОММУНИКАЦИОННЫЕ ЛОТКИ 221

СЕРИЯ MONOBLOCK 222

ЛИНЕЙНЫЙ ВОДООТВОД

| | |
|-----------------------------|-----|
| Серия MonoBlock DN 100..... | 222 |
| Серия MonoBlock DN 150..... | 224 |
| Серия MonoBlock DN 200..... | 228 |
| Серия MonoBlock DN 300..... | 232 |

ГЕРМЕТИК STANDARTPARK..... 235

ПРОЕКТНЫЙ СЕРВИС СТАНДАРТПАРК..... 238

| | |
|--|-----|
| Пример технического решения | 238 |
| Личный кабинет для Проектировщиков..... | 241 |
| ИНЖЛАЙН – проектное подразделение СТАНДАРТПАРК | 242 |

АРТИКУЛЬНЫЙ УКАЗАТЕЛЬ..... 243

ПОЧЕМУ СТАНДАРТПАРК?

Если Вам необходимо:

- организовать отвод ливневых и сточных вод на дорогах, площадях, вблизи сооружений
- отвести промышленные стоки на пищевом производстве
- очистить воду от песка, масла, нефтепродуктов или жира
- построить металлические площадки и лестницы на предприятии
- обустроить придверную зону системами грязезащиты
- укрепить откосы, склоны, дороги армирующими материалами
- создать красивый ландшафт и зеленые парковки

Мы проконсультируем Вас
любым удобным способом

Мы спроектируем решение для Вашего объекта:

- произведем гидравлические расчеты
- подготовим техническое решение
- оформим проект в соответствии с необходимыми стандартами
- сформируем спецификацию продукции
- предоставим рекомендации по монтажу и эксплуатации
- осуществим доставку продукции на Ваш объект

Мы организуем доставку необходимой
продукции до Вашего объекта

Серии поверхностного водоотвода TM Standartpark

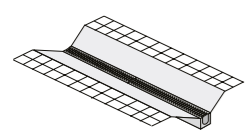
Изделия соответствуют ГОСТ 32955-2014 Дороги автомобильные общего пользования. Лотки дорожные водоотводные. Технические требования.

СЕРИИ ПРОДУКЦИИ ПО МАТЕРИАЛАМ ИЗГОТОВЛЕНИЯ

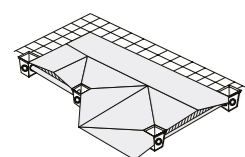


Пластик PolyMax® Фибробетон BetoMax® Полимербетон ComproMax®

ТИПЫ ПОВЕРХНОСТНОГО ВОДООТВОДА



Лотки **линейного водоотвода** собирают и отводят воду с протяженных поверхностей, тем самым обеспечивают сохранность дорожного покрытия, фундаментов.



Точечный водоотвод выполняет функцию локального сбора воды, в случае если вертикальная планировка объекта не позволяет отвести воду лотками, либо – ревизионного колодца, который обеспечивает доступ к закрытым сетям канализационных труб, выполняет функцию пескоуловителя.

СЕРИИ ПРОДУКЦИИ ПО ОБЛАСТИ ПРИМЕНЕНИЯ



СТАНДАРТНАЯ СЕРИЯ BASIC

класс нагрузки A15 – C250
Для небольших нагрузок. Идеально подходит для коттеджного и малоэтажного строительства

УСИЛЕННАЯ СЕРИЯ DRIVE

класс нагрузки C250 – E600
Предназначено для применения на АЗС, паркингах, заездах в гаражи и на обочинах дорог

УСИЛЕННАЯ СЕРИЯ MAX

класс нагрузки C250 – F900
Продукция для повышенных нагрузок автомагистралей, аэродромов, промышленных объектов с высокой проходимостью

БЛОКИ МОНОЛИТНЫЕ СЕРИЯ COMPROMAX

класс нагрузки C250 – F900
Применяются для мест с высокими динамическими нагрузками, в том числе места поперечного переезда линии лотков

ОБОЗНАЧЕНИЯ ПРОДУКЦИИ ПОВЕРХНОСТНОГО ВОДООТВОДА

XX-XX.XX.XX-XX
1 2 3 4 5

Пример: ЛВ-07.09.09-ПП
1 2 3 4 5

1. Тип изделия
ЛВ – лоток водоотводный
ПУ – пескоуловитель
ПУС – пескоуловитель секционный
РВ – решетка водоприемная
ДП – дождеприемник (односекционный)
БВ – бокс водосточный
2. Гидравлическое сечение
10 - DN100
11 - DN110
15 - DN150
16 - DN160
20 - DN200
30 - DN300
50 - DN500

3. Ширина в см (округленных до целого)
4. Высота в см (округленных до целого)
5. Материал
Б – бетон
П – полимербетон
ПП – пластик
ВЧ – высокопрочный чугун
СЧ – серый чугун
ОС – оцинкованная сталь
НС – нержавеющая сталь

СЕМЕЙСТВА BIM МОДЕЛЕЙ ДЛЯ REVIT

Технология BIM используется для проектирования и документирования проектов зданий и объектов инфраструктуры, при этом все компоненты здания и объектов сразу же моделируются в BIM. Модель может использоваться для анализа с целью изучения вариантов проекта, создания визуализаций, помогающих участникам лучше понять, как будет выглядеть здание или объект в реальных условиях. Кроме того, BIM-моделирование используется для создания проектной документации для строительства.

Особенность такого подхода заключается в том, что строительный объект проектируется фактически как единое целое: изменение какого-либо из его параметров влечет за собой автоматическое изменение связанных с ним параметров и объектов, вплоть до чертежей, визуализаций, спецификаций и календарного графика.

Мы предлагаем всем заинтересованным проектным институтам возможность получить высококачественную проектную документацию. Наши специалисты разработали семейства систем поверхностного водоотвода Стандартпарк для Autodesk Revit.

Созданные семейства продукции поверхностного водоотвода Стандартпарк позволяют формировать линии водоотводных лотков как внутри здания, так и за его пределами, а также подключать их к трубопроводным системам.

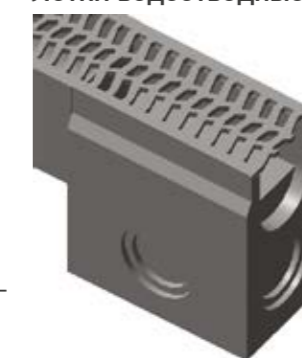
После проведения всех необходимых расчетных работ по выбору сечения водоотводных лотков пользователь подгружает требуемые семейства продукции и задает параметры и комплектацию.

Итогом работы является полная спецификация всех товаров и комплектующих поверхностного водоотвода.

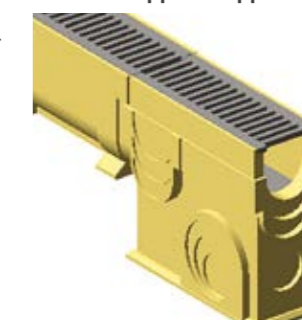


СООТВЕТСТВУЕТ BIM-СТАНДАРТУ 2.0

Лотки водоотводные бетонные



Лотки водоотводные полимербетонные



Лотки водоотводные пластиковые



Всю необходимую информацию можно скачать на проектном сервисе Стандартпарка в разделе «Техническая информация о продукции»



Россия
project.standartpark.ru

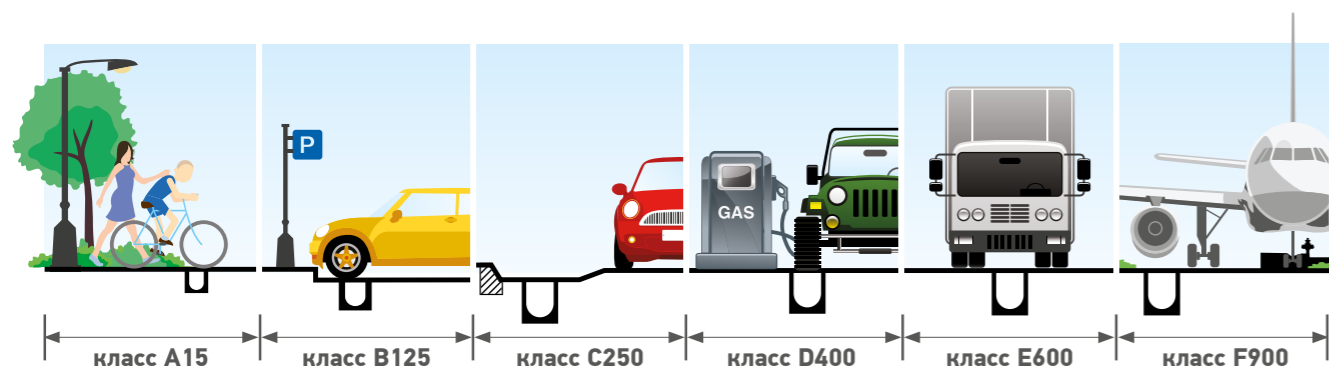


Казахстан
project.standartpark.kz



Беларусь
project.standartpark.by

КЛАССЫ НАГРУЗОК И ОБЛАСТИ ПРИМЕНЕНИЯ ПРОДУКЦИИ



Классы лотков, подходящие для применения, ориентируются на место их установки. Места установки, приведенные ниже, разделены на группы под номерами от 1 до 4. Рисунки 1 и 2 иллюстрируют положение этих групп на автомобильной дороге в районе пешеходного перехода. Для каждой группы приводится, какой должен применяться класс лотков. Выбор соответствующего класса осуществляется пользователем / проектировщиком. При возникновении сомнений следует выбирать более высокий класс.

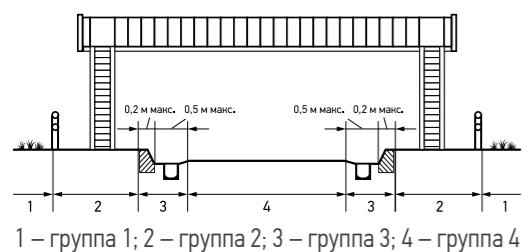


Рис. 1 Типичное сечение автомобильной дороги с некоторыми группами мест установки лотков



Рис. 2 Типичные детали боковых полос с представлением некоторых групп установки лотков

| Серия Basic (стандартная) | Группа 0 | Кюветы автомобильных дорог, зоны благоустройства без движения людей и транспорта, тротуары, в случае применения маловысотных открытых лотков. |
|---------------------------|-----------------------------------|--|
| | Группа 1 (как минимум класс A15) | Зоны движения, предназначенные исключительно для пользования ими пешеходами и велосипедистами. |
| | Группа 2 (как минимум класс B125) | Пешеходные дорожки, закрытые для движения транспорта; открытые площадки для парковки легковых машин. |
| | Группа 3 (как минимум класс C250) | Зоны бордюров (рис. 1) и обочины автомобильной дороги, непригодные для движения. |
| Серия Drive | Группа 4 (как минимум класс D400) | Полосы движения на автомобильных дорогах, боковые полосы (рис. 1 и 2), а также места стоянок автотранспорта, на которых разрешено движение всех видов транспортных средств. |
| Серия Max | Группа 5 (как минимум класс E600) | Поверхности, на которые оказывается высокая нагрузка колесами транспорта, например, разделительные полосы, островки безопасности, обочины на автомобильных дорогах разных категорий. |
| | Группа 6 (класс F900) | Поверхности, на которые оказывается особенно высокая нагрузка колесами транспортных средств. |

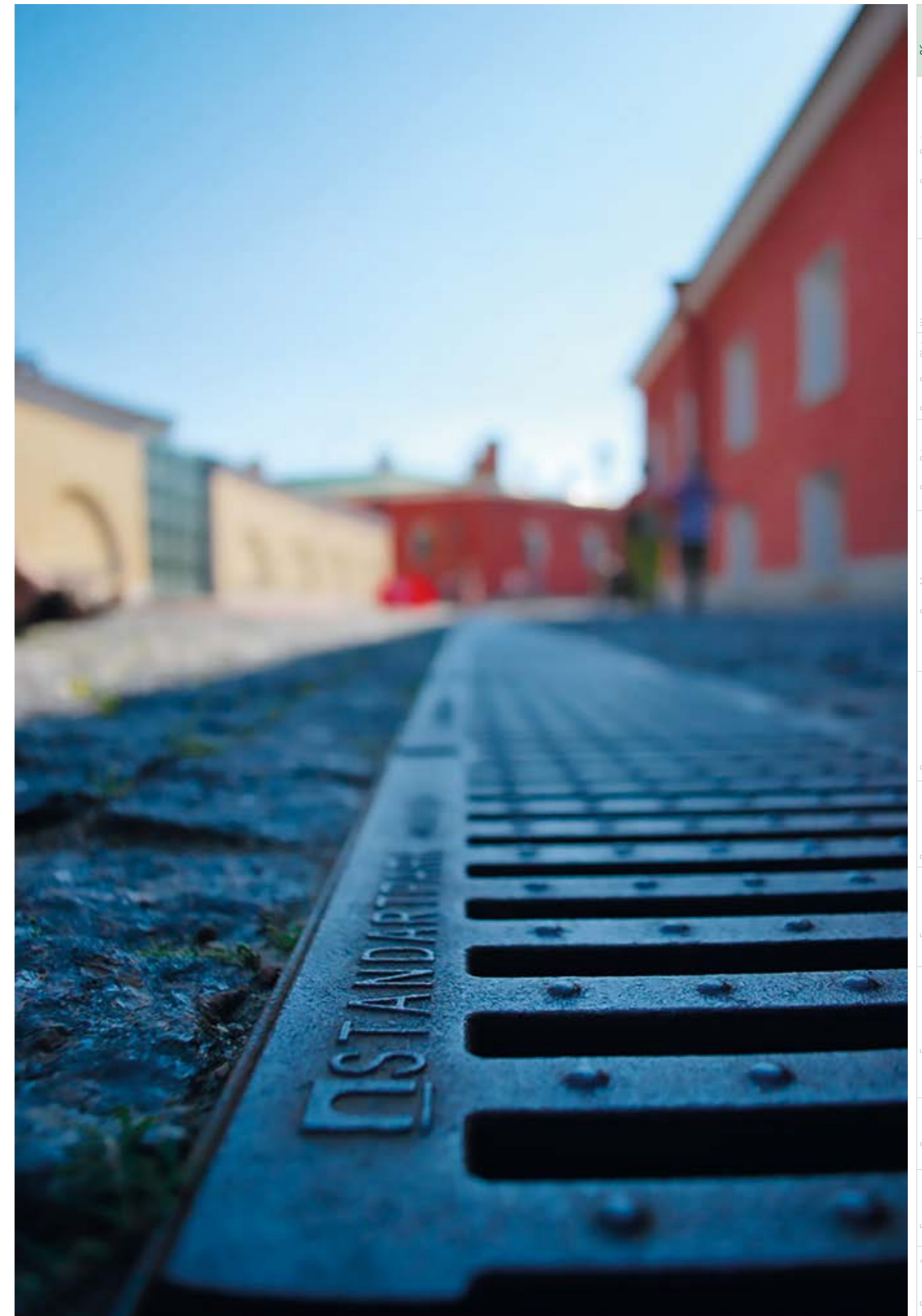
КЛАССЫ НАГРУЗОК И СЕРИИ ИЗДЕЛИЙ

| Серия | Продукция | Гидравлическое сечение | | | | | | | Класс нагрузки | | | | | | | |
|---------------------------|-----------------------------|------------------------|-------|-------|-------|-------|-------|-------|----------------|-----|------|------|------|------|------|--|
| | | DN100 | DN110 | DN150 | DN160 | DN200 | DN300 | DN400 | DN500 | A15 | B125 | C250 | D400 | E600 | F900 | |
| Basic | PolyMax Basic | | | | | | | | | | | | | | | |
| | Крышка пластиковая | | | | | | | | | | | | | | | |
| | Крышка стальная | | | | | | | | | | | | | | | |
| | Решетка пластиковая | | | | | | | | | | | | | | | |
| | Решетка штампованная | | | | | | | | | | | | | | | |
| | Щелевая насадка SlimDrain | | | | | | | | | | | | | | | |
| | Решетка сварная | | | | | | | | | | | | | | | |
| | Решетка чугунная | | | | | | | | | | | | | | | |
| | CompoMax Basic | | | | | | | | | | | | | | | |
| | Решетка штампованная | | | | | | | | | | | | | | | |
| Щелевые насадки SlimDrain | | | | | | | | | | | | | | | | |
| Решетка сварная | | | | | | | | | | | | | | | | |
| Решетка чугунная | | | | | | | | | | | | | | | | |
| BetoMax Basic | | | | | | | | | | | | | | | | |
| Решетка штампованная | | | | | | | | | | | | | | | | |
| Щелевая насадка SlimDrain | | | | | | | | | | | | | | | | |
| Решетка сварная | | | | | | | | | | | | | | | | |
| Решетка чугунная | | | | | | | | | | | | | | | | |
| Open Slot | * | | | | | | | | | | | | | | | |
| Drive | PolyMax Drive | | | | | | | | | | | | | | | |
| | Решетка чугунная | | | | | | | | | | | | | | | |
| | CompoMax Drive U-обр | | | | | | | | | | | | | | | |
| | Решетка чугунная | | | | | | | | | | | | | | | |
| | CompoMax Drive V-обр | | | | | | | | | | | | | | | |
| Решетка чугунная | | | | | | | | | | | | | | | | |
| BetoMax Drive | | | | | | | | | | | | | | | | |
| Решетка чугунная | | | | | | | | | | | | | | | | |
| Открытые лотки | | | | | | | | | | | | | | | | |
| Бетонные крышки | | | | | | | | | | | | | | | | |
| Бетонные решетки | | | | | | | | | | | | | | | | |
| Max | PolyMax | | | | | | | | | | | | | | | |
| | Решетка чугунная | | | | | | | | | | | | | | | |
| | Крышка чугунная | | | | | | | | | | | | | | | |
| | CompoMax | | | | | | | | | | | | | | | |
| | Решетка чугунная | | | | | | | | | | | | | | | |
| | Крышка чугунная | | | | | | | | | | | | | | | |
| | BetoMax | | | | | | | | | | | | | | | |
| | Решетка чугунная | | | | | | | | | | | | | | | |
| | Крышка чугунная | | | | | | | | | | | | | | | |
| | BetoMax PLUS | | | | | | | | | | | | | | | |
| Решетка чугунная | | | | | | | | | | | | | | | | |
| Крышка чугунная | | | | | | | | | | | | | | | | |
| Открытые лотки | | | | | | | | | | | | | | | | |
| Бетонные крышки | | | | | | | | | | | | | | | | |
| Бетонные решетки | | | | | | | | | | | | | | | | |
| MonoBlock | | | | | | | | | | | | | | | | |

* Серия представлена в сечении DN80. Указаны максимальные классы нагрузки для продукции. Если продукция рассчитана на класс нагрузки C250, ее можно использовать и при меньших классах.

КЛАССЫ НАГРУЗОК И СЕРИИ ИЗДЕЛИЙ

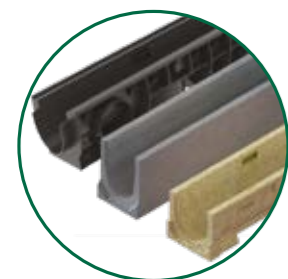
| Класс нагрузки | Допустимая нагрузка, кН/т | Области применения | Сечение | Водоотвод из пластика | Водоотвод из фибробетона | Водоотвод из полимербетона |
|--|---------------------------|--|----------------------------|----------------------------------|----------------------------------|---|
| A15  | 15/1,5 | Зоны движения, предназначенные исключительно для пользования пешеходами и велосипедистами. | DN100 | PolyMax® Basic | BetoMax® Basic | CompoMax® Basic |
| | | | DN150 | PolyMax® Basic | | |
| | | | DN200 | PolyMax® Basic | | |
| | | | DN300 | PolyMax® Basic | | |
| | | | DN500 | PolyMax® Basic | | |
| B125  | 125/12,5 | Пешеходные дорожки, закрытые для движения транспорта, открытые площадки для парковки легковых машин. | DN150 | PolyMax® Basic | | |
| C250  | 250/25 | Зоны бордюров и обочины автомобильной дороги, непредназначенные для движения. | DN100 | PolyMax® Basic PolyMax® Drive | BetoMax® Basic BetoMax® Drive | CompoMax® Basic CompoMax® Drive MonoBlock |
| | | | DN150 | PolyMax® Basic PolyMax® Drive | BetoMax® Drive | Open Slot CompoMax® Drive MonoBlock |
| | | | DN200 | PolyMax® Basic PolyMax® Drive | BetoMax® Drive BetoMax® Max | CompoMax® Drive CompoMax® Max MonoBlock |
| | | | DN300 | PolyMax® Basic PolyMax® Max | BetoMax® Drive BetoMax® Max | CompoMax® Drive CompoMax® Max |
| D400  | 400/40 | Полосы движения на автомобильных дорогах, боковые полосы, а также места стоянок автотранспорта, на которых разрешено движение всех видов транспортных средств. | DN100 | PolyMax® Drive | BetoMax® Drive | CompoMax® Drive |
| | | | DN110 | | BetoMax® Max | CompoMax® Max |
| | | | DN150 | PolyMax® Drive | BetoMax® Drive | CompoMax® Drive MonoBlock |
| | | | DN200 | PolyMax® Drive | BetoMax® Drive BetoMax® Max | CompoMax® Drive CompoMax® Max MonoBlock |
| | | | DN300 | PolyMax® Max | BetoMax® Drive BetoMax® Max | CompoMax® Drive CompoMax® Max MonoBlock |
| E600  | 600/60 | Поверхности, на которые оказывается высокая нагрузка колесами транспорта, например, разделительные полосы, островки безопасности, обочины на автомобильных дорогах разных категорий. | DN500 | PolyMax® Max | BetoMax® Max | |
| | | | DN100 | PolyMax® Drive | BetoMax® Drive | CompoMax® Drive MonoBlock |
| | | | DN110 | | BetoMax® Max | CompoMax® Max |
| | | | DN150 | PolyMax® Drive | BetoMax® Drive | CompoMax® Drive MonoBlock |
| | | | DN160 | | BetoMax® Max | CompoMax® Max |
| | | | DN200 | PolyMax® Drive | BetoMax® Drive BetoMax® Max | CompoMax® Drive CompoMax® Max MonoBlock |
| F900  | 900/90 | Поверхности, на которые оказывается особенно высокая нагрузка колесами транспортных средств. | DN300 | PolyMax® Max | BetoMax® Drive BetoMax® Max | CompoMax® Drive CompoMax® Max MonoBlock |
| | | | DN400 | | BetoMax® Max | |
| | | | DN500 | PolyMax® Max | BetoMax® Max | |
| | | | DN160 | | BetoMax® Max | CompoMax® Max |
| | | | DN200 | | BetoMax® Max | CompoMax® Max MonoBlock |
| DN300 | | BetoMax® Max | CompoMax® Max MonoBlock | | | |
| DN400 | | BetoMax® Max | | | | |
| DN500 | PolyMax® Max | BetoMax® Max | | | | |



ЛИНЕЙНЫЙ ВОДООТВОД СЕРИЯ BASIC



Заглушки устанавливаются в начале линии лотков, на поворотах и в конце линии с вертикальным водоотводом. Для линий лотков серии BetoMax® Basic, ComproMax® Basic и PolyMax® Basic заканчивающихся пескоуловителем, также устанавливается заглушка в конце линии.



Оптимальный выбор

Лотки серии Basic выполняются из трех видов материалов: бетон, полимербетон и пластик.

Допустимое отклонение массы бетонных и полимербетонных изделий может составлять до 10%.



Возникают ситуации, когда невозможно создать желаемый уклон с помощью поверхности, но при этом поверхностный водоотвод необходим и должен надежно функционировать. Для этого лотки разных высот одинаковой ширины могут быть установлены каскадом, который обеспечит отвод воды через пескоуловитель в сеть дождевой канализации.



Лоток водоотводный

Большое количество ребер жесткости в конструкции лотка позволяет ему сохранять форму при заливке бетонной обложки во время установки и не деформироваться при транспортировке.



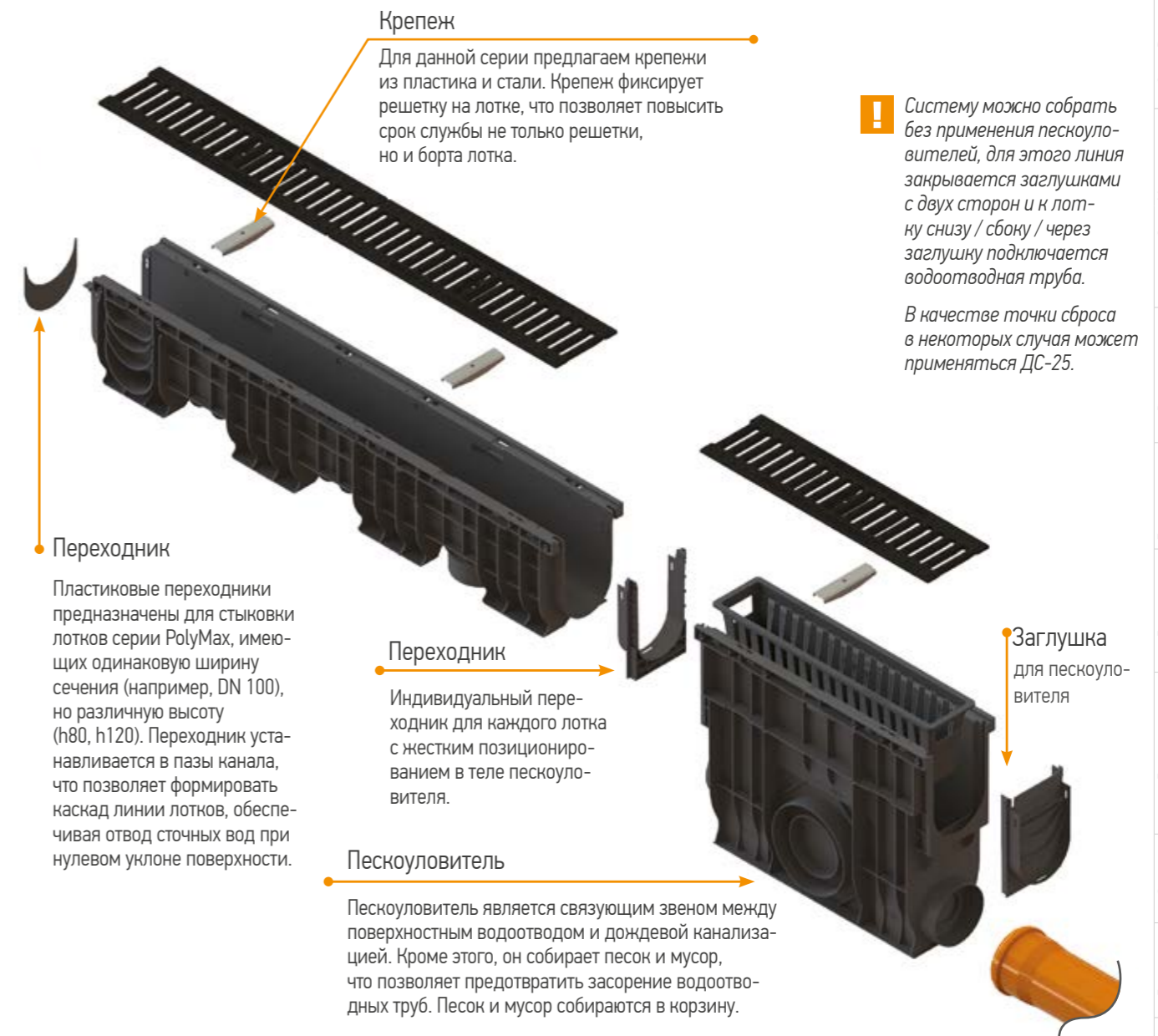
Системы линейного водоотвода серии Basic состоят из бетонных, полимербетонных или пластиковых водоотводных лотков и пескоуловителей, которые закрываются сверху соответствующими решетками (пластиковыми, стальными, чугунными, медными или нержавеющими). Ширина гидравлического сечения (100-500 мм), материалы каналов и защитных решеток определяют класс нагрузки и область применения элементов линейного водоотвода.

Области применения:

- коттеджное и малоэтажное строительство
- городское строительство
- спортивные объекты
- гаражи, стоянки, автомобилей



Все лотки могут быть усилены стальными насадками. Усиливающие насадки являются дополнительным конструктивным элементом для опирания водоприемных решеток на стенки лотка. Серия PolyMax® Basic комплектуется насадками на производстве под заказ.



Крепеж

Для данной серии предлагаем крепежи из пластика и стали. Крепеж фиксирует решетку на лотке, что позволяет повысить срок службы не только решетки, но и борта лотка.

! Систему можно собрать без применения пескоуловителей, для этого линия закрывается заглушками с двух сторон и к лотку снизу / сбоку / через заглушку подключается водоотводная труба.

В качестве точки сброса в некоторых случаях может применяться ДС-25.

Переходник

Пластиковые переходники предназначены для стыковки лотков серии PolyMax, имеющих одинаковую ширину сечения (например, DN 100), но различную высоту (h80, h120). Переходник устанавливается в пазы канала, что позволяет формировать каскад линии лотков, обеспечивая отвод сточных вод при нулевом уклоне поверхности.

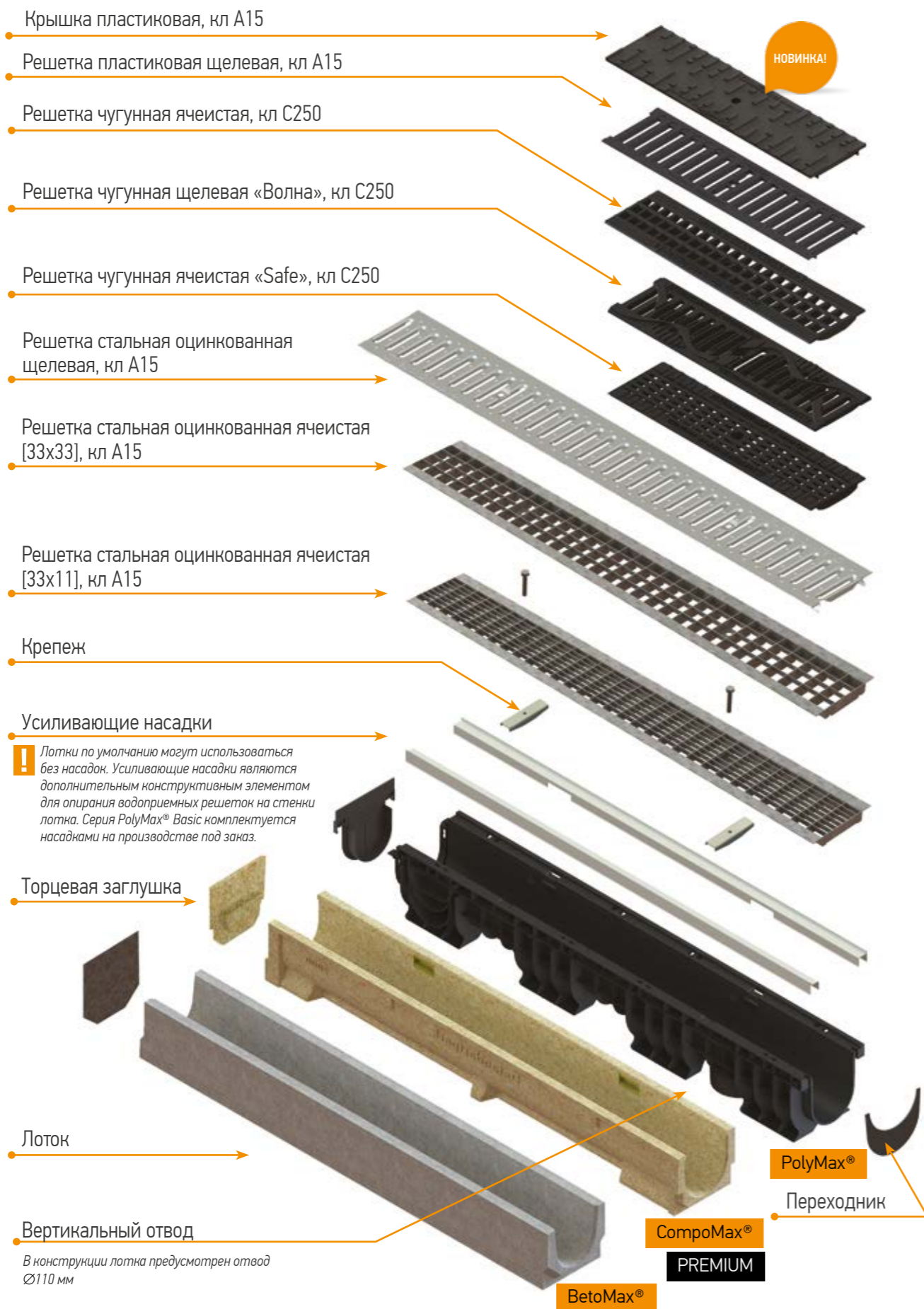
Переходник

Индивидуальный переходник для каждого лотка с жестким позиционированием в теле пескоуловителя.

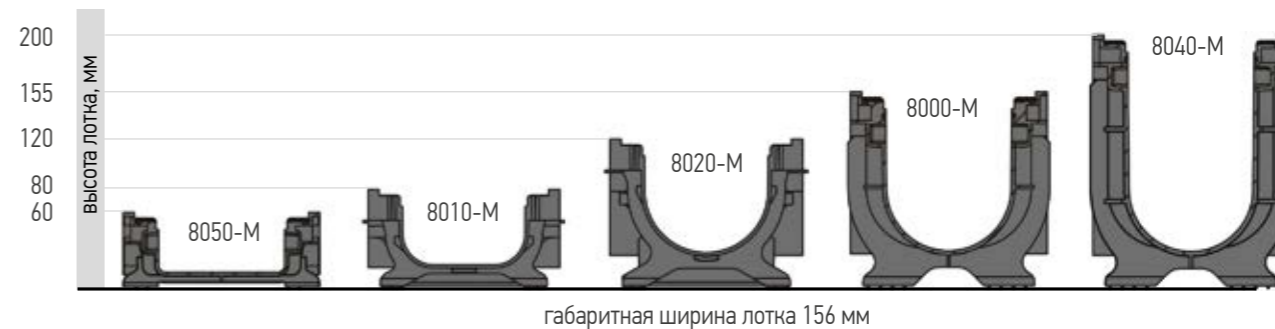
Пескоуловитель

Пескоуловитель является связующим звеном между поверхностным водоотводом и дождевой канализацией. Кроме этого, он собирает песок и мусор, что позволяет предотвратить засорение водоотводных труб. Песок и мусор собираются в корзину.

Серия Basic DN 100



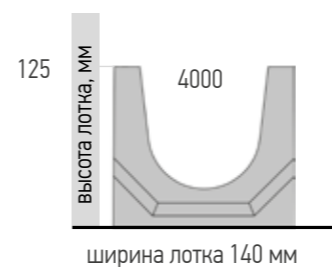
Лотки пластиковые серия PolyMax® Basic DN 100



Лотки полимербетонные серия CompoMax® Basic DN 100



Лотки бетонные серия BetoMax® Basic DN 100



Классы нагрузки Комплектующие серии Basic DN 100 - Водоприемные решетки и крышки

| Классы нагрузки | Комплектующие серии Basic DN 100 - Водоприемные решетки и крышки | | | | | |
|-----------------|--|------------------------|------------------------------|--------------------------------|--------------------|-------------------|
| A 15 | Пластик арт. 20801 | Сталь арт. 2010/ 20101 | Нерж. сталь арт. 2090/ 20901 | Медь арт. 2060/ 20601 | Сталь арт. 202026 | Сталь арт. 2020 |
| | Пластик арт. 208019 | Сталь арт. 201019 | Пластик крышка арт. 108019 | Сталь крышка арт. 2019 / 20191 | | |
| С 250 | Чугун арт. 20303 | Чугун арт. 203032 | Чугун арт. 20403 | Чугун арт. 20403-Safe | Чугун арт. 2030351 | Чугун арт. 283031 |
| | | | | | | |

Общая информация
Серия Basic
Линейный
Точечный
Щелевые насадки
Slim Drain
Серия Open Slot
Серия Drive
Линейный
Серия Max
Линейный
Точечный
Решетки для монолитного бетона
Лотки наливные
Бетонные решетки и крышки
Бетонные коммуникационные лотки
Серия Mobilock
Герметик
Прокладки
Сервис

Крышка пластиковая, кл А15

Решетка пластиковая щелевая, кл А15

Решетка чугунная ячеистая, кл С250

Решетка чугунная щелевая «Волна», кл С250

Решетка чугунная ячеистая «Safe», кл С250

Решетка стальная оцинкованная щелевая, кл А15

Решетка стальная оцинкованная ячеистая [33x33], кл А15

Решетка стальная оцинкованная ячеистая [33x11], кл А15

Крепеж

Усиливающие насадки

Лотки по умолчанию могут использоваться без насадок. Усиливающие насадки являются дополнительным конструктивным элементом для опирания водоприемных решеток на стенки лотка. Серия PolyMax® Basic комплектуется насадками на производстве под заказ.

Корзина

С пескоуловителем PolyMax® пластиковая корзина идет в комплекте. Пескоуловители VetoMax® и ComroMax® комплектуются корзиной отдельно.

Пескоуловитель



Наращивание высоты

Высота наращивается методом наставки секций друг на друга. Также есть возможность использовать половину высоты изделия.

ComroMax®
PREMIUM

PolyMax®

Комплектующие серии Basic DN 100

| Лотки | Переходники между лотками | Заглушки | | ПУ | Переходники лотком и ПУ | ДП/ДС/ ПУС | Другое |
|--------|---------------------------|----------|-----------|--|-------------------------|------------|--|
| | | глухие | с отводом | | | | |
| 8050-М | 6850/5-1-М | 63015-М | | 8080-М | 6800/5-8-М | 083720-1 | Патрубок* 68655 |
| 8010-М | | 63011-М | | 68018-М | 6800/1-8-М | 808007 | для подключения фасонной частью трубы Ø110 к лоткам 8050-М и 8010-М Так же возможно применение накл удлинения отводов (повышение удобства монтажа труб) |
| 8020-М | 6850/1-2-М | 63012-М | | Заглушка с возможностью подключения лотков | 6800/2-8-М | | Крепежи 6800-М |
| | 6850/2-0-М | | | | | | |
| 8000-М | 6850/0-4-М | 63010-М | 6301008-М | | 6800/0-8-М | 6865 | |
| 8040-М | | 63014-М | 6301408-М | | 6800/4-8-М | | 6080 |
| 7010 | | 6701-1 | | | | | |
| 7020 | | 6701-4 | | 7080 | | | |
| 7030 | | 6701-3 | | | | | |
| 7000 | | 6701 | | | | | |
| 4000 | | 6101 | | | | | 6102 |

* Патрубок при необходимости возможно использовать с другими изделиями с отводами малой длины (арт. 808007, 083720-1, 86701-1 и т.д.)

Общая информация
Серия Basic
Линейный
Точечный
Щелевые насадки
Slit Drain
Щелевые насадки
Series Open Slot
Серия Dplus
Линейный
Серия Max
Линейный
Точечный
Решетки для монолитного бетона
Лотки наветные
Бетонные решетки и крышки
Бетонные коммуникационные лотки
Серия Movable
Герметик
Прокладки
Сервис

Лотки пластиковые серия PolyMax® Basic DN 100

| Артикул | Наименование | Класс нагрузки | Длина, мм | Ширина, мм | Высота, мм | Масса, кг | Кол-во на паллете, шт. |
|---------|---|----------------|-----------|------------|------------|-----------|------------------------|
| 8050-М | Лоток водоотводный PolyMax Basic ЛВ-10.15.06-ПП пластиковый | C250 | 1000 | 156 | 60 | 0,93 | 240 |
| 8057-М | Лоток водоотводный PolyMax Basic ЛВ-10.15.06-ПП пластиковый усиленный | C250 | 1000 | 156 | 62 | 1,88 | 240 |
| 8010-М | Лоток водоотводный PolyMax Basic ЛВ-10.15.08-ПП пластиковый | C250 | 1000 | 156 | 80 | 0,94 | 60 |
| 8017-М | Лоток водоотводный PolyMax Basic ЛВ-10.15.08-ПП пластиковый усиленный | C250 | 1000 | 156 | 82 | 1,02 | 60 |
| 8020-М | Лоток водоотводный PolyMax Basic ЛВ-10.16.12-ПП пластиковый | C250 | 1000 | 156 | 120 | 1,12 | 60 |
| 8027-М | Лоток водоотводный PolyMax Basic ЛВ-10.16.12-ПП пластиковый усиленный | C250 | 1000 | 156 | 122 | 2,18 | 60 |
| 8000-М | Лоток водоотводный PolyMax Basic ЛВ-10.16.16-ПП пластиковый | C250 | 1000 | 156 | 155 | 1,77 | 140 |
| 8007-М | Лоток водоотводный PolyMax Basic ЛВ-10.16.16-ПП пластиковый усиленный | C250 | 1000 | 156 | 157 | 2,75 | 140 |
| 8040-М | Лоток водоотводный PolyMax Basic ЛВ-10.16.20-ПП пластиковый | C250 | 1000 | 156 | 200 | 2,55 | 112 |
| 8047-М | Лоток водоотводный PolyMax Basic ЛВ-10.16.20-ПП пластиковый усиленный | C250 | 1000 | 156 | 202 | 3,55 | 112 |
| 8080-М | Пескоуловитель PolyMax Basic в сборе ПУ-10.16.40-ПП пластиковый | C250 | 500 | 156 | 400 | 2,62 | 70 |
| 8087-М | Пескоуловитель PolyMax Basic ПУ-10.16.40-ПП-Ус пластиковый усиленный | C250 | 500 | 156 | 402 | 2,89 | 70 |
| 808007 | Пескоуловитель сборный PolyMax Basic ПУС-10.16.60-ПП пластиковый | C250 | 500 | 156 | 600 | 3,53 | 76 |
| 8080077 | Пескоуловитель PolyMax Basic ПУ-10.16.60-ПП пластиковый усиленный | C250 | 500 | 156 | 602 | 4,01 | 50 |

Усиливающие насадки являются дополнительным конструктивным элементом для опирания водоприемных решеток на стенки лотка. Насадками могут комплектоваться пластиковые, бетонные и полимербетонные лотки на производстве под заказ.

| Артикул | Изображение | Чертеж |
|---------|-------------|--------|
| 8050-М | | |
| 8057-М | | |
| 8010-М | | |
| 8017-М | | |
| 8020-М | | |
| 8027-М | | |
| 8000-М | | |
| 8007-М | | |
| 8040-М | | |
| 8047-М | | |
| 8080-М | | |
| 8087-М | | |
| 808007 | | |
| 8080077 | | |

Лотки полимербетонные серия ComproMax® Basic DN 100

| Артикул | Наименование | Класс нагрузки | Длина, мм | Ширина, мм | Высота, мм | Масса, кг | Кол-во на паллете, шт. |
|----------|---|----------------|-----------|------------|------------|-----------|------------------------|
| 7010 | Лоток водоотводный ComproMax Basic ЛВ-10.14.06-П полимербетонный | C250 | 1000 | 138 | 60 | 6,3 | 64 |
| 701007 | Лоток водоотводный ComproMax Basic ЛВ-10.14.06-П полимербетонный усиленный | C250 | 1000 | 140 | 67 | 7,4 | 56 |
| 701009 | Лоток водоотводный ComproMax Basic ЛВ-10.14.06-ПВ полимербетонный с вертикальным водоотводом | C250 | 1000 | 138 | 60 | 6,1 | 8 |
| 70100907 | Лоток водоотводный ComproMax Basic ЛВ-10.14.06-ПВ полимербетонный с вертикальным водоотводом усиленный | C250 | 1000 | 140 | 67 | 7,2 | 8 |
| 7020 | Лоток водоотводный ComproMax Basic ЛВ-10.14.08-П полимербетонный | C250 | 1000 | 138 | 80 | 6,9 | 56 |
| 702007 | Лоток водоотводный ComproMax Basic ЛВ-10.14.08-П полимербетонный с усиливающей насадкой | C250 | 1000 | 140 | 87 | 8,0 | 56 |
| 702009 | Лоток водоотводный ComproMax Basic ЛВ-10.14.08-ПВ полимербетонный с вертикальным водоотводом | C250 | 1000 | 138 | 80 | 6,6 | 8 |
| 70200907 | Лоток водоотводный ComproMax Basic ЛВ-10.14.08-ПВ полимербетонный с вертикальным водоотводом с усиливающей насадкой | C250 | 1000 | 140 | 87 | 7,7 | 8 |
| 7030 | Лоток водоотводный ComproMax Basic ЛВ-10.14.10-П полимербетонный | C250 | 1000 | 138 | 100 | 7,8 | 56 |
| 703007 | Лоток водоотводный ComproMax Basic ЛВ-10.14.10-П полимербетонный усиленный | C250 | 1000 | 140 | 107 | 8,9 | 56 |
| 703009 | Лоток водоотводный ComproMax Basic ЛВ-10.14.10-ПВ полимербетонный с вертикальным водоотводом | C250 | 1000 | 138 | 100 | 7,7 | 8 |
| 70300907 | Лоток водоотводный ComproMax Basic ЛВ-10.14.10-ПВ полимербетонный с вертикальным водоотводом усиленный | C250 | 1000 | 140 | 107 | 8,8 | 8 |
| 7000 | Лоток водоотводный ComproMax Basic ЛВ-10.14.13-П полимербетонный | C250 | 1000 | 138 | 125 | 9,6 | 48 |
| 700007 | Лоток водоотводный ComproMax Basic ЛВ-10.14.13-П полимербетонный усиленный | C250 | 1000 | 140 | 132 | 10,6 | 40 |
| 700009 | Лоток водоотводный ComproMax Basic ЛВ-10.14.13-ПВ полимербетонный с вертикальным водоотводом | C250 | 1000 | 138 | 125 | 9,5 | 8 |
| 70000907 | Лоток водоотводный ComproMax Basic ЛВ-10.14.13-ПВ полимербетонный с вертикальным водоотводом усиленный | C250 | 1000 | 140 | 132 | 10,6 | 8 |

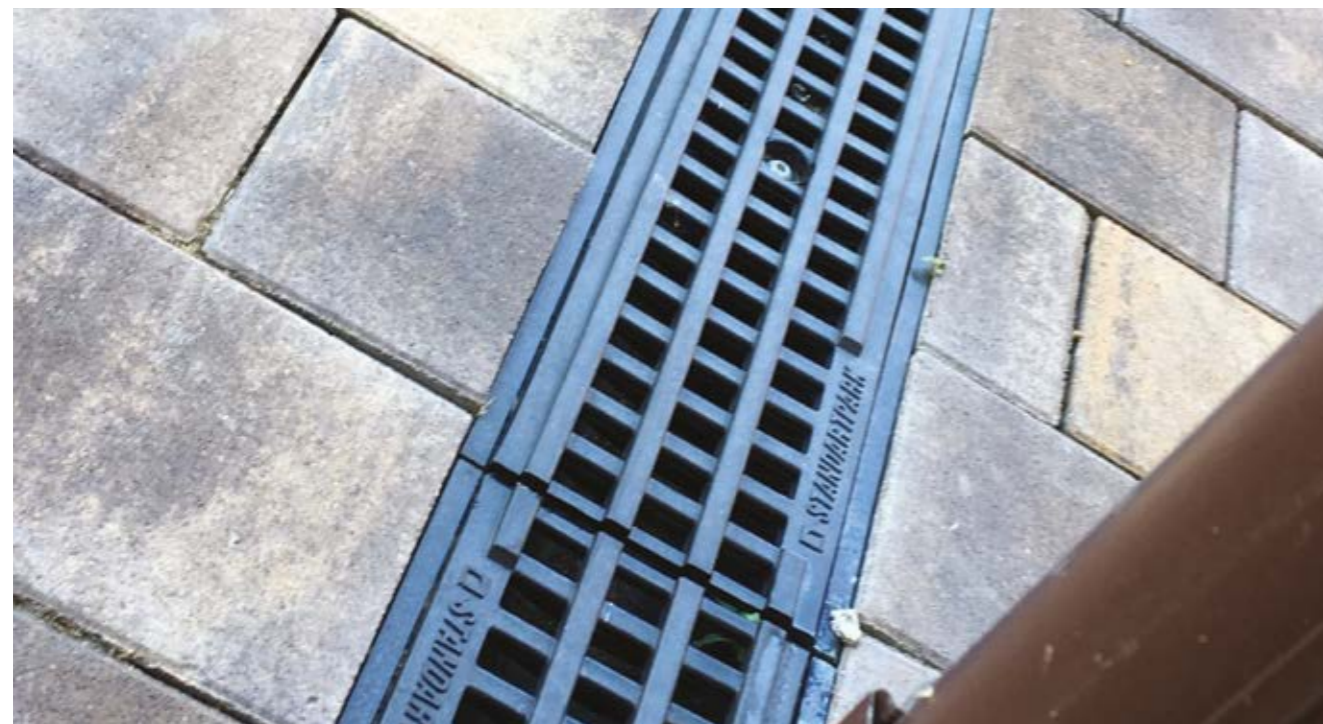
Лотки по умолчанию могут использоваться без насадок. Усиливающие насадки являются дополнительным конструктивным элементом для опирания водоприемных решеток на стенки лотка.

| Артикул | Изображение | Чертеж |
|----------|-------------|--------|
| 7010 | | |
| 701007 | | |
| 701009 | | |
| 70100907 | Ø 110 | |
| 7020 | | |
| 702007 | | |
| 702009 | | |
| 70200907 | Ø 110 | |
| 7030 | | |
| 703007 | | |
| 703009 | | |
| 70300907 | Ø 110 | |
| 7000 | | |
| 700007 | | |
| 700009 | | |
| 70000907 | Ø 110 | |

| Артикул | Наименование | Класс нагрузки | Длина, мм | Ширина, мм | Высота, мм | Масса, кг | Кол-во на паллете, шт. |
|---------|--|----------------|-----------|------------|------------|-----------|------------------------|
| 7080 | Пескоуловитель ComproMax Basic ПУ-10.14.39-П полимербетонный | C250 | 500 | 140 | 390 | 20 | 14 |
| 7087 | Пескоуловитель ComproMax Basic ПУ-10.14.39-П полимербетонный усиленный | C250 | 500 | 142 | 397 | 20,5 | 14 |

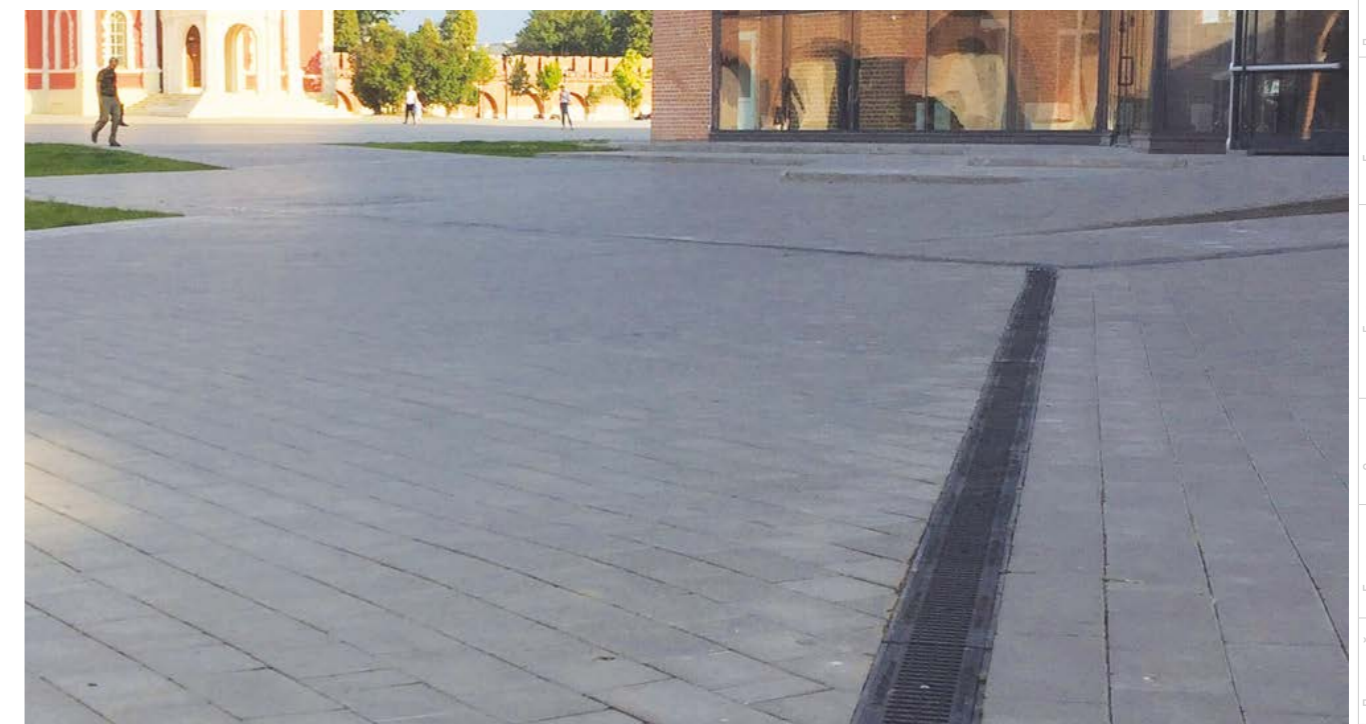
Лотки бетонные серия BetoMax® Basic DN 100

| Артикул | Наименование | Класс нагрузки | Длина, мм | Ширина, мм | Высота, мм | Масса, кг | Кол-во на паллете, шт. |
|----------|---|----------------|-----------|------------|------------|-----------|------------------------|
| 4000 | Лоток водоотводный BetoMax Basic ЛВ-10.14.13-Б бетонный | C250 | 1000 | 140 | 125 | 22,48 | 48 |
| 400007 | Лоток водоотводный BetoMax Basic ЛВ-10.14.13-Б бетонный усиленный | C250 | 1000 | 142 | 132 | 23,56 | 48 |
| 400009 | Лоток водоотводный BetoMax Basic ЛВ-10.14.13-БВ бетонный с вертикальным водоотводом | C250 | 1000 | 140 | 125 | 21,68 | 8 |
| 40000907 | Лоток водоотводный BetoMax Basic ЛВ-10.14.13-Б бетонный с вертикальным водоотводом с усиливающей насадной | C250 | 1000 | 142 | 132 | 21,9 | 8 |



| Артикул | Изображение | Чертеж |
|---------|-------------|--------|
| 7080 | | |
| 7087 | | |

| Артикул | Изображение | Чертеж |
|----------|-------------|--------|
| 4000 | | |
| 400007 | | |
| 400009 | | |
| 40000907 | | |



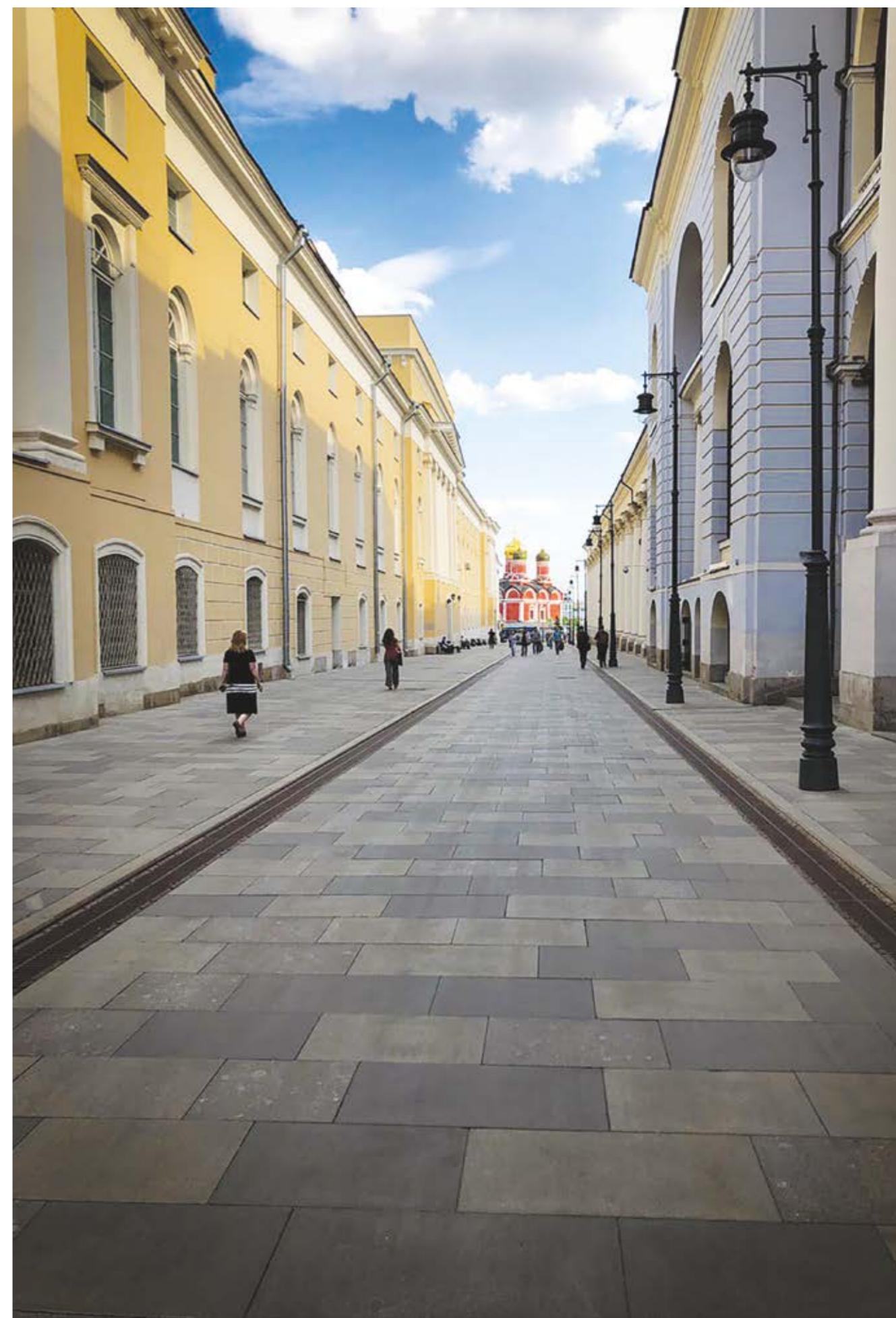
Комплекующие серии Basic DN 100 – водоприемные решетки

| Артикул | Наименование | Класс нагрузки | Длина, мм | Ширина, мм | Высота, мм | Масса, кг | Кол-во на паллете, шт. |
|---------------|---|----------------|-----------|------------|------------|-----------|------------------------|
| 208019 | Решетка водоприемная PolyMax Basic PB-10.14.50-ПП щелевая пластиковая | A15 | 498 | 136 | 13 | 0,24 | 60 |
| 20801 | Решетка водоприемная PolyMax Basic PB-10.14.50 ячеистая пластиковая | A15 | 498 | 136 | 22 | 0,42 | 60 |
| 20101 2010 | Решетка водоприемная Basic PB-10.14.100-К-штампованная стальная оцинкованная под крепеж Решетка водоприемная Basic PB-10.14.100 штампованная стальная оцинкованная | A15 | 998 | 136 | 23 | 1,68 | 500 |
| 20601 2060 | Решетка водоприемная Basic PB-10.14.100-К-штампованная медная под крепеж Решетка водоприемная Basic PB-10.14.100 штампованная медная | A15 | 998 | 136 | 23 | 1,68 | 360 |
| 20901 2090 | Решетка водоприемная Basic PB-10.14.100 -К-штампованная нержавеющая сталь под крепеж Решетка водоприемная Basic PB-10.14.100 штампованная, нержавеющая сталь | A15 | 998 | 136 | 23 | 1,68 | 360 |
| 2020 | Решетка водоприемная Basic PB-10.14.100 ячеистая стальная оцинкованная [33x11] | A15 | 998 | 137 | 20 | 2,78 | 200 |
| 202026 | Решетка водоприемная Basic PB-10.14.100 ячеистая стальная "горячий цинк" [33x33] | A15 | 998 | 137 | 22 | 2,47 | 200 |
| 20403 | Решетка водоприемная Basic PB-10.14.50 ячеистая чугунная ВЧ | C250 | 498 | 136 | 16 | 2,9 | 400 |
| 20303 | Решетка водоприемная Basic PB-10.14.50 щелевая чугунная ВЧ | C250 | 498 | 136 | 20 | 2,6 | 400 |
| 203032 | Решетка водоприемная Basic PB-10.14.50 щелевая чугунная ВЧ "протектор" | C250 | 498 | 136 | 15,5 | 2,64 | 400 |
| 20403-Safe | Решетка водоприемная Basic PB-10.14.50-ячеистая чугунная- ВЧ | C250 | 498 | 136 | 24 | 3,44 | 400 |

| Артикул | Изображение | Чертеж |
|---------------|-------------|---|
| 208019 | | |
| 20801 | | невозможен качественный монтаж на лотки 8050-М и 8010-М |
| 20101 2010 | | Чертеж решеток арт. 20101, 20601, 20901 |
| 20601 2060 | | |
| 20901 2090 | | Чертеж решеток арт. 2010, 2060, 2090 |
| 2020 | | |
| 202026 | | |
| 20403 | | |
| 20303 | | |
| 203032 | | |
| 20403-Safe | | |

Таблица совместимости решеток Basic

| Лотки | Полимербетон | | | | | | | Фибробетон | | Пластик | | | | | | | | | | | |
|--------------------------|--------------|--------|------|--------|------|--------|------|------------|------|---------|--------|--------|--------|--------|--------|--------|--------|--------|--------|--------|---|
| | 7010 | 701007 | 7020 | 702007 | 7030 | 703007 | 7000 | 700007 | 4000 | 400007 | 8050-М | 8057-М | 8010-М | 8017-М | 8020-М | 8027-М | 8000-М | 8007-М | 8040-М | 8047-М | |
| Решетка | | | | | | | | | | | | | | | | | | | | | |
| Пластик | | | | | | | | | | | | | | | | | | | | | |
| 20801 | • | - | • | - | • | - | • | - | - | - | - | - | - | - | • | • | • | • | • | • | • |
| 208019 | - | - | - | - | - | - | - | - | - | - | • | • | • | • | • | • | • | • | • | • | • |
| Сталь | | | | | | | | | | | | | | | | | | | | | |
| 2010 | • | - | • | - | • | - | • | - | • | • | • | • | • | • | • | • | • | • | • | • | • |
| 20101 | • | - | • | - | • | - | • | - | • | • | • | • | • | • | • | • | • | • | • | • | • |
| 201019 | - | - | - | - | - | - | - | - | - | - | • | • | • | • | • | • | • | • | • | • | • |
| 202026 | • | - | • | - | • | - | • | - | - | - | • | • | • | • | • | • | • | • | • | • | • |
| 2020 | • | - | • | - | • | - | • | - | - | - | • | • | • | • | • | • | • | • | • | • | • |
| 2019 | • | - | • | - | • | - | • | - | - | - | • | • | • | • | • | • | • | • | • | • | • |
| 20191 | • | - | • | - | • | - | • | - | - | - | • | • | • | • | • | • | • | • | • | • | • |
| 2017 | • | - | • | - | • | - | • | - | - | - | • | • | • | • | • | • | • | • | • | • | • |
| 20175 | • | - | • | - | • | - | • | - | - | - | • | • | • | • | • | • | • | • | • | • | • |
| Нержавеющая сталь | | | | | | | | | | | | | | | | | | | | | |
| 2090 | • | - | • | - | • | - | • | - | • | • | • | • | • | • | • | • | • | • | • | • | • |
| 20901 | • | - | • | - | • | - | • | - | • | • | • | • | • | • | • | • | • | • | • | • | • |
| Медь | | | | | | | | | | | | | | | | | | | | | |
| 2060 | • | - | • | - | • | - | • | - | - | - | • | • | • | • | • | • | • | • | • | • | • |
| 20601 | • | - | • | - | • | - | • | - | - | - | • | • | • | • | • | • | • | • | • | • | • |
| Чугун | | | | | | | | | | | | | | | | | | | | | |
| 20303 | • | • | • | • | • | • | • | • | • | • | • | • | • | • | • | • | • | • | • | • | • |
| 203032 | • | • | • | • | • | • | • | • | • | • | • | • | • | • | • | • | • | • | • | • | • |
| 20403 | • | • | • | • | • | • | • | • | • | • | • | • | • | • | • | • | • | • | • | • | • |
| 20403-safe | • | • | • | • | • | • | • | - | - | - | • | • | • | • | • | • | • | • | • | • | • |
| 2030351 | • | • | • | • | • | • | • | • | • | • | • | • | • | • | • | • | • | • | • | • | • |



Серия Basic DN 150

Усиливающие насадки
 ! Усиливающие насадки являются дополнительным конструктивным элементом для опирания водоприемных решеток на стенки лотка. Насадками могут комплектоваться пластиковые лотки на производстве под заказ.

Вертикальный отвод
 В конструкции лотка предусмотрены отводы Ø110, 160 мм

Лоток стандартный борт

Лоток высокий борт

Решетка пластиковая щелевая, кл А15, В125

Решетка стальная оцинкованная ячеистая [33x11], кл А15
 Крепится с помощью саморезов к лотку

Торцевая заглушка

Заглушка с выпуском

Вертикальный отвод
 В конструкции лотка предусмотрены отводы Ø110, 160 мм

Решетка чугунная щелевая, кл С250

Решетка стальная оцинкованная щелевая, кл А15

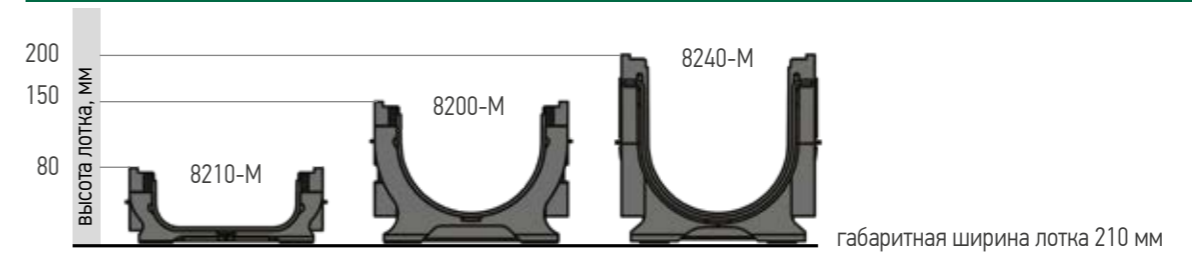
Крепеж

Корзина
 Пескоуловители комплектуются корзиной для сбора мусора

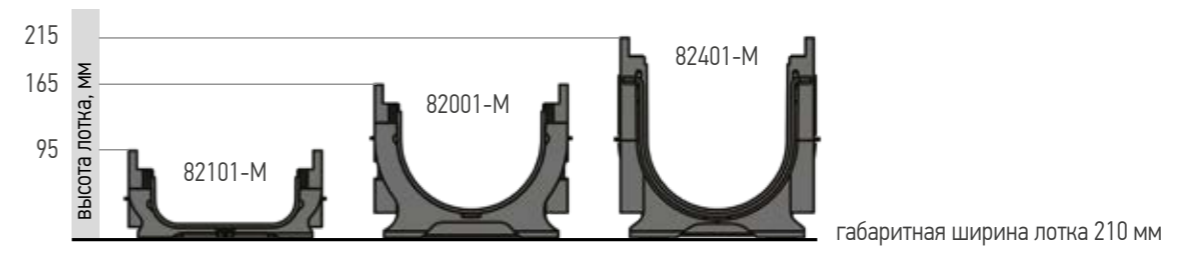
Решетка стальная оцинкованная ячеистая [33x33], кл А15
 Крепится с помощью саморезов к лотку

Наращивание высоты
 Высота наращивается методом наставки секций друг на друга. Также есть возможность использовать половину высоты изделия.

Лотки пластиковые серия PolyMax® Basic DN 150 стандартный борт



Лотки пластиковые серия PolyMax® Basic DN 150 высокий борт



| Классы нагрузки | Комплектующие серии Basic DN 150 - Водоприемные решетки и крышки | | | | |
|-----------------|--|-------------------------|---------------------|---------------------|--------------------|
| | стандартный борт | | высокий борт | | |
| A 15 | Сталь арт. 22101 | Сталь крышка арт. 22191 | Сталь арт. 222019.1 | Сталь арт. 222019.2 | Пластик арт. 22801 |
| B 125 | | | | | Пластик арт. 22802 |
| C 250 | Чугун арт. 22303 | | | | |

| Артикул | Лоток | Переходник | Заглушка | | Пескоуловитель | Крепеж | Другое |
|-------------------|-------|------------|----------|-----------|-------------------|--------|--|
| | | | глухая | с отводом | | | |
| 8210-M 82101-M | | 6820/1-0-M | 63211-M | 6321108-M | 828007 8280107 | 6120 | 68656 |
| 8200-M 82001-M | | 6820/0-4-M | 63210-M | 6321008-M | | | для подключения фасонной частью трубы Ø110 к лоткам 8210-M и 82101-M |
| 8240-M 82401-M | | | 63214-M | 6321408-M | | | |

Общая информация
 Серия Basic
 Линейный
 Точечный
 Щелевые насадки
 Slim Drain
 Серия Open Slot
 Серия Dipe
 Линейный
 Серия Max
 Линейный
 Точечный
 Решетки для монолитного бетона
 Лотки напольные
 Бетонные решетки и крышки
 Бетонные коммуникационные лотки
 Серия Moplosok
 Герметик
 Прокладки
 Серия

Лотки пластиковые PolyMax® Basic DN 150 стандартный борт

| Артикул | Наименование | Класс нагрузки | Длина, мм | Ширина, мм | Высота, мм | Масса, кг | Кол-во на паллете, шт. |
|---------|--|----------------|-----------|------------|------------|-----------|------------------------|
| 8210-М | Лоток водоотводный PolyMax Basic ЛВ-15.21.08-ПП пластиковый | C250 | 1000 | 206 | 80 | 1,64 | |
| 8200-М | Лоток водоотводный PolyMax Basic ЛВ-15.21.15-ПП пластиковый | C250 | 1000 | 206 | 150 | 2,26 | |
| 8240-М | Лоток водоотводный PolyMax Basic ЛВ-15.21.20-ПП пластиковый | C250 | 1000 | 206 | 200 | 2,82 | 80 |
| 8247-М | Лоток PolyMax Basic ЛВ-15.21.20-ПП пластиковый усиленный | C250 | 1000 | 206 | 200 | 3,36 | 80 |
| 828007 | Пескоуловитель сборный PolyMax Basic ПУС-15.21.60-ПП пластиковый | C250 | 500 | 206 | 600 | 4,45 | 76 |
| 8280077 | Пескоуловитель сборный PolyMax Basic ПУС-15.21.60-ПП пластиковый усиленный | C250 | 500 | 206 | 620 | 4,91 | 76 |

Комплектующие серии Basic DN 150 – водоприемные решетки

| Артикул | Наименование | Класс нагрузки | Длина, мм | Ширина, мм | Высота, мм | Масса, кг | Кол-во на паллете, шт. |
|---------|---|----------------|-----------|------------|------------|-----------|------------------------|
| 22101 | Решетка водоприемная Basic РВ-15.19.100-ОС штампованная стальная оцинкованная | A15 | 998 | 186 | 16,7 | 2,92 | 250 |
| 22303 | Решетка водоприемная Basic РВ-15.19.50 ВЧ щелевая чугунная | C250 | 498 | 184 | 29,5 | 4,1 | 200 |

| Артикул | Наименование | Длина, мм | Ширина, мм | Высота, мм | Масса, кг |
|-----------|---|-----------|------------|------------|-----------|
| 63211-М | Заглушка глухая ЗГЛВ-15.21.10-ПП | 30 | 206 | 85 | 0,06 |
| 63210-М | Заглушка глухая ЗГЛВ-15.21.17-ПП | 30 | 206 | 140 | 0,08 |
| 63214-М | Заглушка глухая DN 150 ЗГЛВ-15.21.22-ПП | 30 | 206 | 190 | 0,11 |
| 6321108-М | Заглушка с выпуском ЗВЛВ-15.21.10-ПП | 55 | 206 | 170 | 0,01 |
| 6321008-М | Заглушка с выпуском ЗВЛВ-15.21.17-ПП | 55 | 206 | 169 | 0,09 |

Усиливающие насадки являются дополнительным конструктивным элементом для опирания водоприемных решеток на стенки лотка. Насадками могут комплектоваться пластиковые лотки на производстве под заказ.

| Артикул | Изображение | Чертеж |
|---------|-------------|--------|
| 8210-М | | |
| 8200-М | | |
| 8240-М | | |
| 8247-М | | |
| 828007 | | |
| 8280077 | | |

| Артикул | Изображение | Чертеж |
|---------|-------------|--------|
| 22101 | | |
| 22303 | | |

| Артикул | Наименование | Длина, мм | Ширина, мм | Высота, мм | Масса, кг |
|------------|---|-----------|------------|------------|-----------|
| 6321408-М | Заглушка с выпуском ЗВЛВ-15.21.22-ПП | 55 | 206 | 190 | 0,09 |
| 68656 | Патрубок PolyMax Basic DN150 | 115 | 163 | 50 | 0,05 |
| 6820/1-0-М | Переходник для лотков PolyMax Basic DN100 | 3 | 163 | 86 | 0,019 |
| 6820/0-4-М | Переходник для лотков PolyMax Basic DN100 | 3 | 163 | 112 | 0,02 |
| 6120 | Крепеж центральный DN150 | - | - | - | 0,14 |

Лотки пластиковые серия PolyMax® Basic DN 150 высокий борт

| Артикул | Наименование | Класс нагрузки | Длина, мм | Ширина, мм | Высота, мм | Масса, кг | Кол-во на паллете, шт. |
|---------|---|----------------|-----------|------------|------------|-----------|------------------------|
| 82101-М | Лоток водоотводный PolyMax Basic ЛВ-15.21.10-ПП пластиковый высокий борт | C250 | 1000 | 206 | 95 | 1,74 | |
| 82001-М | Лоток водоотводный PolyMax Basic ЛВ-15.21.17-ПП пластиковый высокий борт | C250 | 1000 | 206 | 165 | 2,36 | |
| 82401-М | Лоток водоотводный PolyMax Basic ЛВ-15.21.22-ПП пластиковый высокий борт | C250 | 1000 | 206 | 215 | 2,82 | 80 |
| 8280107 | Пескоуловитель сборный PolyMax Basic ПУС-15.21.60-ПП пластиковый высокий борт | C250 | 500 | 206 | 620 | 4,45 | 76 |

Комплекующие серии Basic DN 150 – водоприемные решетки высокий борт

| Артикул | Наименование | Класс нагрузки | Длина, мм | Ширина, мм | Высота, мм | Масса, кг | Кол-во на паллете, шт. |
|----------------|---|----------------|-----------|------------|------------|--------------|------------------------|
| 222019.1 | Решетка водоприемная Basic PB-15.19.100-OC [33x33x2] ячеистая стальная оцинкованная | A15 | 998 | 185 | 22 | 3,72 | 100 |
| 222019.2 | Решетка водоприемная Basic PB-15.19.100-OC [33x11x2] ячеистая стальная оцинкованная | A15 | 998 | 185 | 22 | 4,97 | 100 |
| 22801 22802 | Решетка водоприемная PolyMax Basic PB-15.19.50-ПП пластиковая | A15 B125 | 500 | 185 | 45 | 1,46 1,67 | 484 |

| Артикул | Изображение | Чертеж |
|---------|-------------|--------|
| 82101-М | | |
| 82001-М | | |
| 82401-М | | |
| 8280107 | | |

| Артикул | Изображение | Чертеж |
|----------------|-------------|--------|
| 222019.1 | | |
| 222019.2 | | |
| 22801 22802 | | |

Серия Basic DN 200

Крышка пластиковая ячеистая, кл А15

Решетка пластиковая ячеистая, кл А15

Решетка чугунная ячеистая, кл С250

Решетка чугунная щелевая, кл С250

Решетка стальная оцинкованная щелевая, кл А15

Крепеж

Торцевая заглушка

Лоток

Вертикальный отвод

В конструкции лотка предусмотрены отводы $\varnothing 110, 160$ мм



Наращивание высоты
Высота наращивается методом наставки секций друг на друга. Также есть возможность использовать половину высоты изделия.

Патрубок

В конструкции предусмотрены отводы $\varnothing 200, 250, 315$ мм. Патрубок устанавливается на предварительно прорезанную стенку сборного пескоуловителя и фиксируется на защелках.

НОВИНКА!

НОВИНКА!

! Лотки по умолчанию могут использоваться без насадок. Усиливающие насадки являются дополнительным конструктивным элементом для опирания водоприемных решеток на стенки лотка. Серия PolyMax® комплектуется насадками на производстве под заказ.

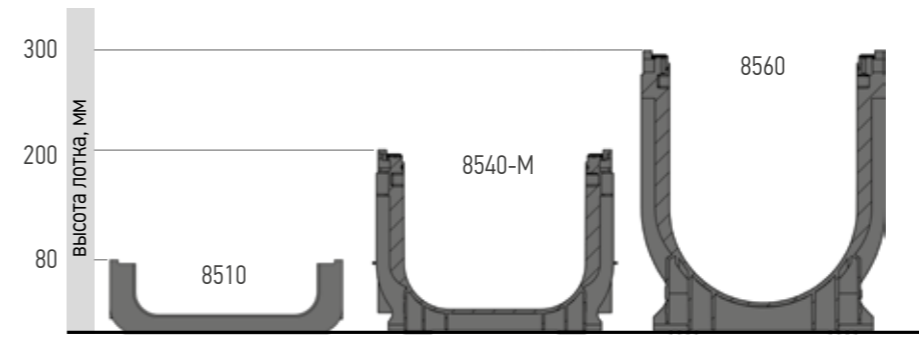
Усиливающие насадки

Корзина

Пескоуловители комплектуются корзиной для сбора мусора

PolyMax®

Лотки пластиковые серия PolyMax® Basic DN 200



габаритная ширина лотка 260 мм

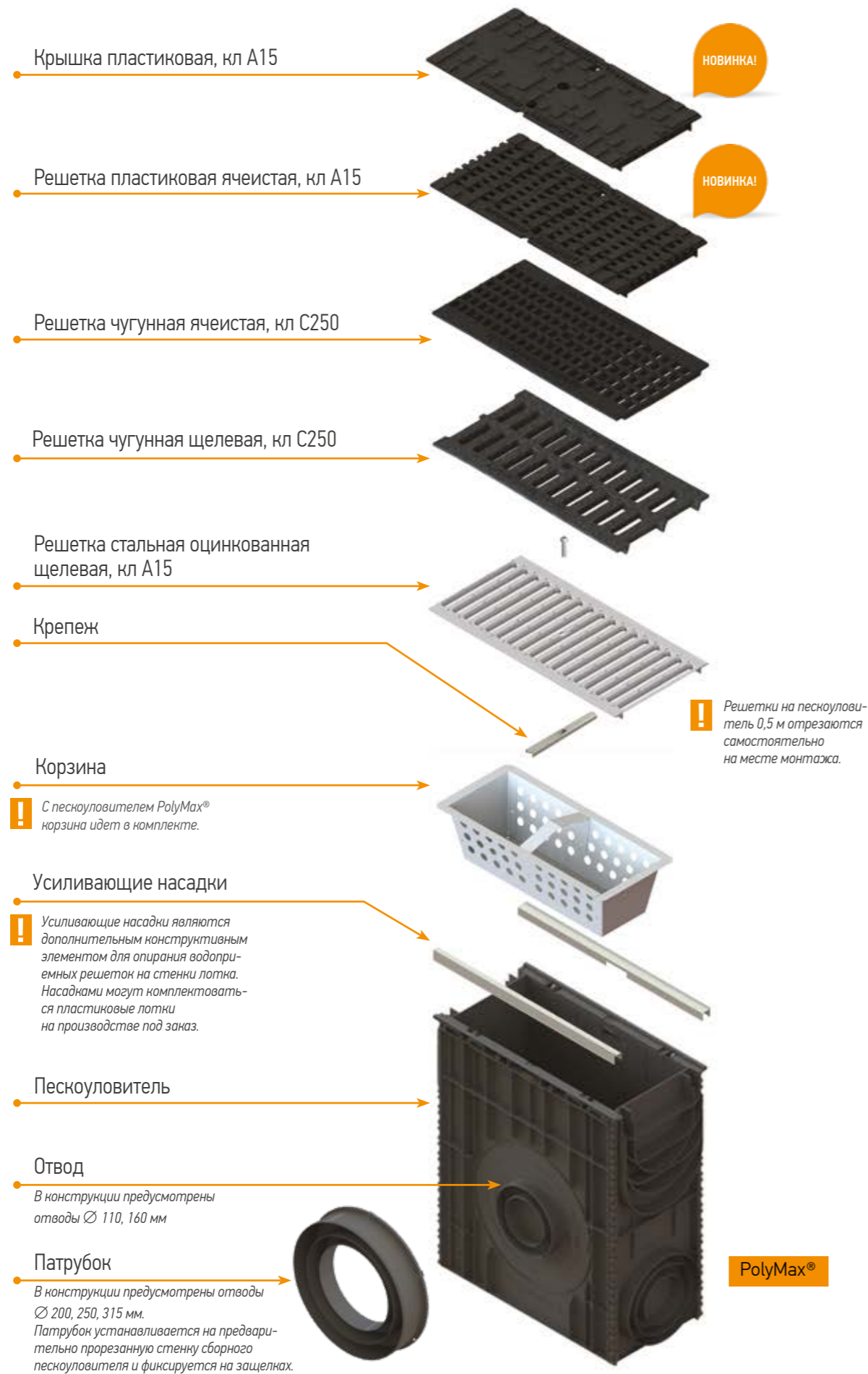
Классы нагрузки

Комплектующие серии Basic DN 200 - водоприемные решетки и крышки

| | | | | | | | |
|--|------------------|-----------------------------|-----------------|---------------------------|--------------------|------------------------|-------------------------|
| | Сталь арт. 2510 | Нержавеющая сталь арт. 2590 | Сталь арт. 2520 | Пластик крышка арт. 15801 | Пластик арт. 25801 | Сталь крышка арт. 2519 | Сталь крышка арт. 25191 |
| | Чугун арт. 25303 | Чугун арт. 25403 | | | | | |



Общая информация
Серия Basic
Линейный
Точечный
Щелевые насадки
Slim Drain
Серия Open Slot
Серия Druve
Линейный
Серия Max
Линейный
Точечный
Решетки для монолитного бетона
Лотки наливные
Бетонные решетки и крышки
Бетонные коммуникационные лотки
Серия Mopolsack
Герметик
Прокладки
Сервис



| Комплектующие серии Basic DN 200 | | | | | | |
|----------------------------------|-------|------------|-----------------|--------------------|----------------|----------|
| Артикул | Лоток | Переходник | Заглушка глухая | Заглушка с отводом | Пескоуловитель | Крепеж |
| 8510 | | | 63511 | | 858007 | 6850-50К |
| | | 6855/1-4 | | | | |
| 8540-М | | | 63514-М | 6351408-М | | 6105 |
| | | 6855/6-4-М | | | 6865 | |
| 8560 | | | 63516-М | 6351608-М | | |
| | | | | | | |

! Заглушка с отводом применяется только в конце линии или на боковой отвод.

| Артикул | Наименование | Класс нагрузки | Длина, мм | Ширина, мм | Высота, мм | Масса, кг |
|------------|--|----------------|-----------|------------|------------|-----------|
| 6855/1-4 | Переходник ПЛВ-20.08/20.20-ПП | - | 24 | 256 | 180 | 0,1 |
| 6855/6-4-М | Переходник ПЛВ-20.20/20.30-ПП пластиковый | - | 3 | 214 | 150 | 0,01 |
| 63511 | Заглушка торцевая пластиковая ЗЛВ-20.26.08-ПП | - | 3 | 256 | 80 | 0,47 |
| 63514-М | Заглушка глухая ЗГЛВ-20.26.20-ПП | - | 30 | 256 | 197 | 0,15 |
| 63516-М | Заглушка глухая ЗГЛВ-20.26.30-ПП 63516-М | - | 30 | 256 | 290 | 0,2 |
| 6351408-М | Заглушка с выпуском ЗВЛВ-20.26.20-ПП, диаметры отводов 110 и 160 | - | 63 | 256 | 220 | 0,17 |
| 6351608-М | Заглушка с выпуском ЗВЛВ-20.26.30-ПП, диаметры отводов 110 и 160 | - | 63 | 256 | 306 | 0,23 |
| 6865 | Патрубок переходник универсальный PolyMax Basic ППУ-32.33.08-ПП | - | 75 | 329 | 329 | 0,45 |
| 6850-50К | Крепеж пластиковый КЛВ-20-ПП с круглым винтом 50 мм | - | - | - | - | - |
| 6105 | Крепеж ЛВ-ПП-20.21.03-ОС к лотку водоотводному пластиковому | - | - | - | - | - |


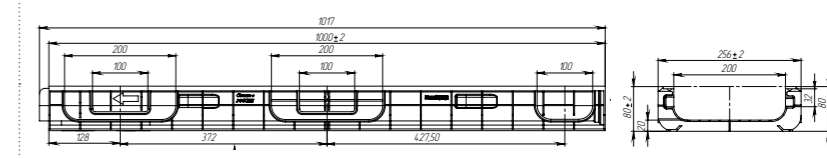

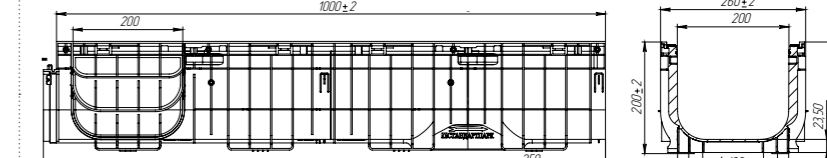

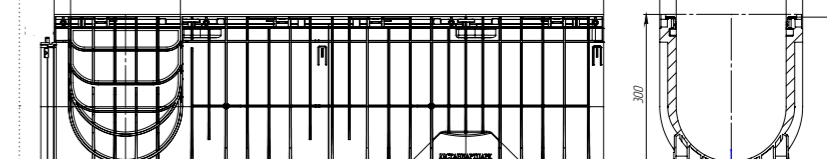

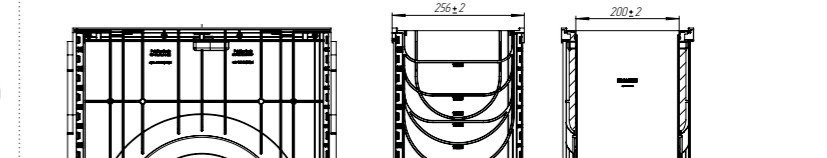

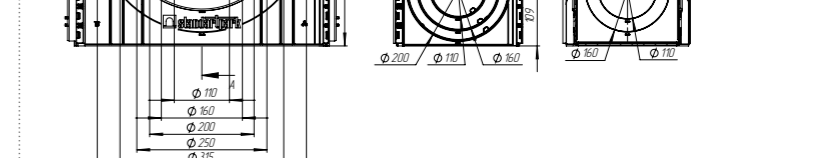


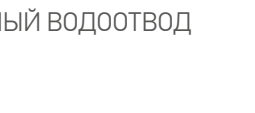



Общая информация
Серия Basic
Линейный
Точечный
Щелевые насадки
Slit Drain
Серия Open Slot
Серия DIVE
Линейный
Линейный
Серия Max
Линейный
Точечный
Решетки для монолитного бетона
Лотки наливные
Лотки наливные
Бетонные решетки и крышки
Бетонные коммуникационные лотки
Серия Mobilock
Герметик
Прокладки
Сервис

Лотки пластиковые серия PolyMax® Basic DN 200

| Артикул | Наименование | Класс нагрузки | Длина, мм | Ширина, мм | Высота, мм | Масса, кг | Кол-во на паллете, шт. |
|---------|--|----------------|-----------|------------|------------|-----------|------------------------|
| 8510 | Лоток водоотводный PolyMax Basic ЛВ-20.26.08-ПП пластиковый | C250 | 1000 | 256 | 80 | 1,87 | 152 |
| 8517 | Лоток водоотводный PolyMax ЛВ-20.26.08-ПП пластиковый усиленный | C250 | 1000 | 260 | 82 | 2,67 | 152 |
| 8540-М | Лоток водоотводный PolyMax Basic ЛВ-20.26.20-ПП пластиковый | C250 | 1000 | 260 | 200 | 3,15 | 72 |
| 85471-М | Лоток PolyMax Basic ЛВ-20.26.20-ПП пластиковый усиленный | C250 | 1000 | 260 | 200 | 5,59 | 72 |
| 8560 | Лоток водоотводный PolyMax Basic ЛВ-20.26.30-ПП пластиковый | C250 | 1000 | 260 | 300 | 4 | 54 |
| 85671 | Лоток водоотводный PolyMax Basic ЛВ-20.26.30-ПП пластиковый усиленный | C250 | 1000 | 260 | 300 | 5 | 54 |
| 858007 | Пескоуловитель сборный PolyMax Basic ПУС-20.26.60-ПП пластиковый | C250 | 500 | 256 | 600 | 4,27 | 76 |
| 8580077 | Пескоуловитель сборный PolyMax Basic ПУС-20.26.60-ПП пластиковый усиленный | C250 | 500 | 256 | 602 | 4,75 | 76 |

! Усиливающие насадки являются дополнительным конструктивным элементом для опирания водоприемных решеток на стенки лотка. Насадками могут комплектоваться пластиковые лотки на производстве под заказ.

| Артикул | Изображение | Чертеж |
|---------|---|---|
| 8510 |  |  |
| 8517 |  |  |
| 8540-М |  |  |
| 85471-М |  |  |
| 8560 |  |  |
| 85671 |  |  |
| 858007 |  |  |
| 8580077 | | |

Комплектующие серии Basic DN 200 – водоприемные решетки

| Артикул | Наименование | Класс нагрузки | Длина, мм | Ширина, мм | Высота, мм | Масса, кг | Кол-во на паллете, шт. |
|---------------|---|----------------|-----------|------------|------------|-----------|------------------------|
| 2510 | Решетка водоприемная Basic PB-20.24.100 штампованная стальная оцинкованная | A15 | 998 | 236 | 15 | 3,57 | 250 |
| 2590 | Решетка водоприемная Basic PB-20.24.100 штампованная, нержавеющая сталь | A15 | 998 | 236 | 15 | 3,57 | 250 |
| 2520 | Решетка водоприемная Basic PB-20.24.100 ячеистая стальная оцинкованная [33x33] | A15 | 998 | 238 | 28 | 5,9 | 100 |
| 25303 | Решетка водоприемная Basic PB-20.24.50 щелевая чугунная ВЧ | C250 | 498 | 236 | 24 | 6,35 | 200 |
| 25403 | Решетка водоприемная Basic PB-20.24.50 ячеистая чугунная ВЧ | C250 | 498 | 236 | 22,5 | 6,6 | 187 |
| 25191 2519 | Крышка инсталляционная КИ-20.24.100-ОС стальная оцинкованная под крепеж Крышка инсталляционная КИ-20.24.100-ОС стальная оцинкованная | A15 | 1000 | 214 | 1,5 | 2,78 | - |
| 15801 | Крышка PolyMax Basic КИ-20.24.50-ПП пластиковая | A15 | 498 | 236 | 29 | 1,13 | |
| 25801 | Решетка водоприемная PolyMax Basic PB-20.24.50-ПП пластиковая ячеистая | A15 | 498 | 236 | 29 | 1,03 | |

Крышка и решетка пластиковые PolyMax Basic DN 200

НОВИНКА!

- Обновленный дизайн
- Крепление с помощью центрального крепежа
- Ячейка «антикаблук» (ширина ячейки 10мм)
- Возможность комплектации со всеми лотками и пескоуловителями DN 200
- Поверхность имитирующая чугун

Не подходит для бетонных и полимербетонных лотков



| Артикул | Изображение | Чертеж |
|---------------|-------------|--------|
| 2510 | | |
| 2590 | | |
| 2520 | | |
| 25303 | | |
| 25403 | | |
| 25191 2519 | | |
| 15801 | | |
| 25801 | | |

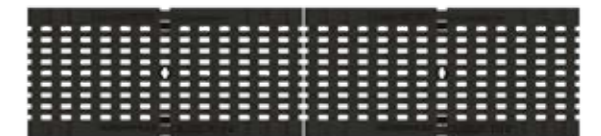
Решетка пластиковая PolyMax Basic DN 200

НОВИНКА!

Ячейка с размерами 10x17мм обеспечивает защиту от:

- попадания в желоб лотка крупного мусора
- застревания каблук
- колес велосипедов, колясок

Безопасна для передвижения лиц с ограниченными возможностями



Серия Basic DN 300

Решетка чугунная щелевая, кл С250

Решетка стальная оцинкованная
ячеистая [33x44], кл А15

Торцевая заглушка

Лоток

Вертикальный отвод

В конструкции лотка предусмотрены отводы
Ø 110, 160, 200 мм

! Лотки поставляются в комплекте с решеткой

PolyMax®

Комплекты пластиковые серия PolyMax® Basic DN 300

| Артикул | Наименование | Класс нагрузки | Длина, мм | Ширина, мм | Высота, мм | Масса, кг | Кол-во на паллете, шт. |
|---------|--|----------------|-----------|------------|------------|-----------|------------------------|
| 087001 | Лоток водоотводный PolyMax Basic ЛВ-30.39.38-ПП пластиковый с решеткой ячеистой стальной кл. А (комплект) | A15 | 1000 | 385 | 356 | 14,02 | 18 |
| 0874033 | Лоток водоотводный PolyMax Basic ЛВ-30.39.38-ПП пластиковый с решеткой ячеистой чугунной ВЧ кл. С (комплект) | C250 | 1000 | 385 | 356,5 | 36,62 | 12 |

Лотки пластиковые серия PolyMax® Basic DN 300



Классы нагрузки | Водоприемные решетки

| Класс нагрузки | Материал | Артикул |
|----------------|----------|---------|
| A 15 | Сталь | 2710 |
| A 15 | Сталь | 17191 |
| C 250 | Чугун | 273033 |

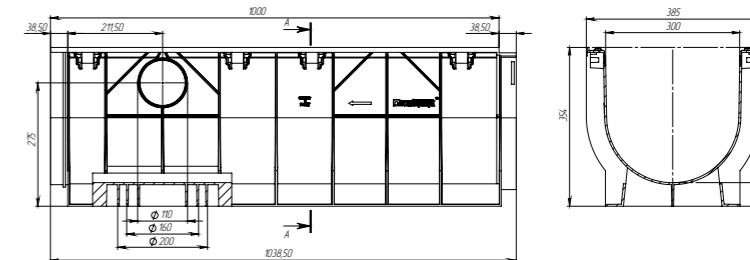
Комплектующие серии Basic DN 300

| Артикул | Лоток | Заглушка |
|---------|-------|----------|
| 8740 | | 6371 |

| Артикул | Наименование |
|---------|--|
| 6371 | Заглушка торцевая пластиковая ЭЛВ-30.35.39-ПП для лотка водоотводного пластикового |

Дополнительные комплектующие:

В качестве пескоуловителя или углового поворота к лоткам из пластика сечением 300 мм может использоваться дождеприемник 400x400мм (арт. 8472, 8472.1)



| Артикул | Изображение | Чертеж |
|---------|-------------|--------|
| 087001 | | |
| 0874033 | | |

Общая информация
Серия Basic
Линейный
Точечный
Щелевые насадки
Slim Drain
Серия Open Slot
Серия Basic
Линейный
Серия Dipe
Линейный
Серия Max
Линейный
Серия Max
Точечный
Решетки для
моноконтинг бетона
Лотки наветные
Бетонные
решетки и крышки
Бетонные
коммуникационные лотки
Серия
Mopolock
Герметик
Прокладный
Сервис

Серия Basic DN 500

Решетка стальная оцинкованная
ячеистая [33x66], кл А15



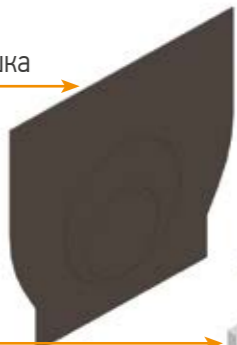
Крышка пластиковая, кл. А15



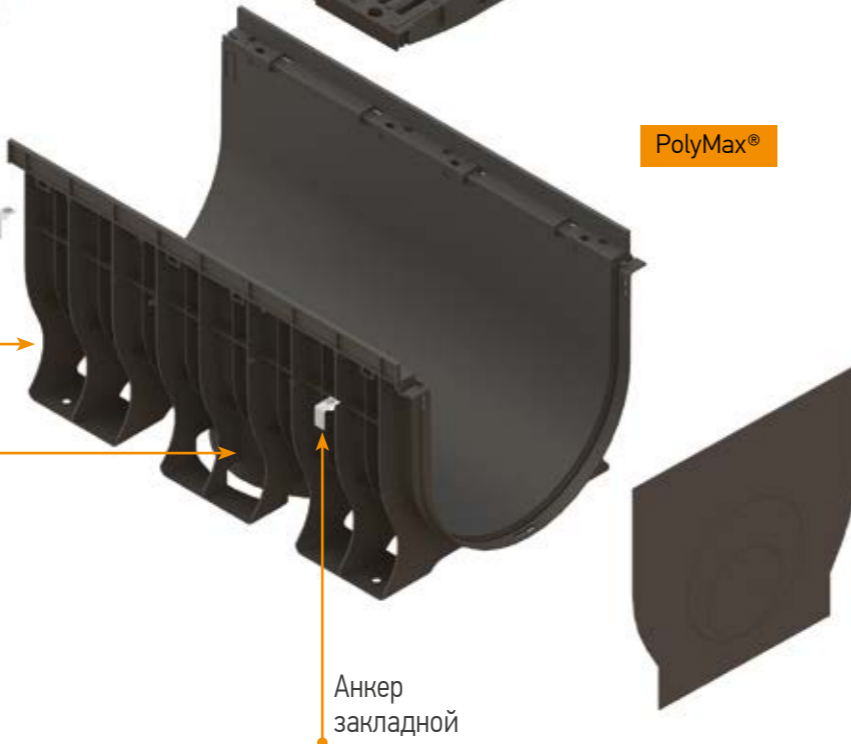
Решетка пластиковая, кл. А15



Торцевая заглушка



Анкер
закладной



Лоток с высоким бортом

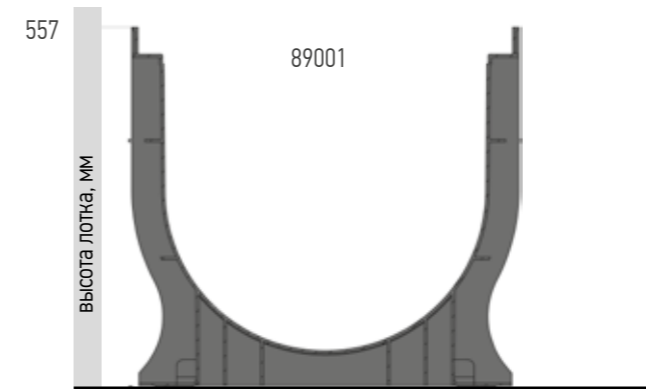
Вертикальный отвод

В конструкции предусмотрены отводы
Ø200, 315, 400 мм

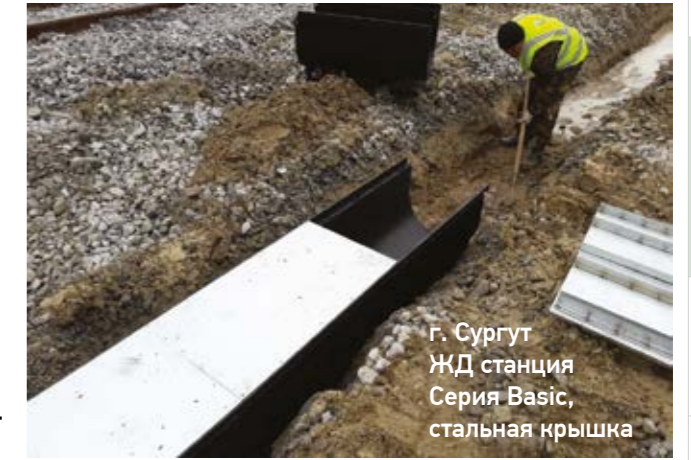
Анкер
закладной

PolyMax®

Лотки пластиковые серия PolyMax® Basic DN 500



габаритная ширина лотка 600 мм

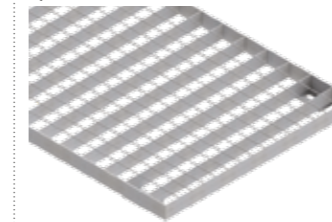


г. Сургут
ЖД станция
Серия Basic,
стальная крышка

Классы нагрузки



Сталь
арт. 292019.2



Водоприемные решетки и крышки

Пластик
арт. 19801



Пластик
арт. 29801



Комплектующие серии Basic DN 500

| Артикул | Лоток | Заглушка | Анкер |
|---------|-------|----------|-------|
| 89001 | | 6391 | |

| Артикул | Наименование |
|---------|--|
| 6391 | Заглушка торцевая пластиковая ЗЛВ-50.60.56-ПП для лотка водоотводного пластикового |
| 61942 | Анкер закладной DN 500 61942 |

Болт в комплект анкера (арт. 61942) не входит.
Приобретается дополнительно:

- для пластиковой крышки/решетки - болт М10х40 ГОСТ 7805-70 (арт. Б-10.40);
- для стальной решетки - болт М10х25 ГОСТ 7805-70 (арт. Б-10.25).

Крышка PolyMax Basic КИ-50.58.08-ПП 19801

НОВИНКА!

Рекомендуется применять для защиты коммуникаций либо перекрытия кюветов в необходимых местах.



- Класс нагрузки А15
- Поверхность имитирует чугун
- Крепление на четырех болтах

Крышка инсталляционная (КИ) — не предназначена для сбора поверхностного стока. Является укрывным элементом.

Пластиковая решетка DN 500 А15

НОВИНКА!

Применяется для водосбора только в кюветах или в зонах пешеходной нагрузки.



- Класс нагрузки А15
- Поверхность имитирует чугун
- Крепление на четырех болтах

Общая информация
Серия Basic
Линейный
Точечный
Щелевые насадки
Slit Drain
Серия Open Slot
Серия Drive
Линейный
Серия Max
Линейный
Точечный
Решетки для монолитного бетона
Лотки и крышки
Лотки и крышки
Бетонные решетки и крышки
Бетонные коммуникационные лотки
Серия Moploack
Серия Moploack
Герметик
Прекрестный
Сервис

Лоток пластиковый серия PolyMax® Basic DN 500

| Артикул | Наименование | Класс нагрузки | Длина, мм | Ширина, мм | Высота, мм | Масса, кг | Кол-во на паллете, шт. |
|---------|---|----------------|-----------|------------|------------|-----------|------------------------|
| 89001 | Лоток водоотводный PolyMax ЛВ-50.60.56-ПП пластиновый | A15 | 1000 | 600 | 560 | 21,59 | 6 |

Комплектующие серии Basic DN 500 – водоприемные решетки и крышки

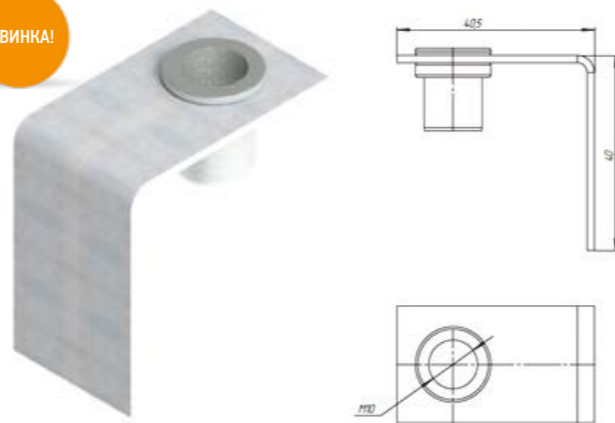
| Артикул | Наименование | Класс нагрузки | Длина, мм | Ширина, мм | Высота, мм | Масса, кг | Кол-во на паллете, шт. |
|----------|--|----------------|-----------|------------|------------|-----------|------------------------|
| 292019.2 | Решетка водоприемная Basic PB-50.58.100 [68x38x2] ячеистая стальная оцинкованная | A15 | 1000 | 580 | 42 | 8,4 | |
| 29801 | Решетка водоприемная Basic PB-50.58.08-ПП пластиковая | A15 | 500 | 577 | 78 | 4,15 | |
| 19801 | Крышка PolyMax Basic КИ-50.58.08-ПП пластиковая | A15 | 500 | 577 | 78 | 4,15 | |

Анкер закладной DN500 61942

НОВИНКА!

- Крепление решеток A15 DN500;
- Болт M10x25 ГОСТ 7805-70 Б-10.25 для крепления решетки ячеистой стальной оцинкованной.
- Болт M10x40 ГОСТ 7805-70 Б-10.40 для крепления пластиковой крышки/решетки.

Болт в комплект не входит.



| Артикул | Изображение | Чертеж |
|---------|-------------|--------|
| 89001 | | |

| Артикул | Изображение | Чертеж |
|----------|-------------|--------|
| 292019.2 | | |
| 29801 | | |
| 19801 | | |

Монтаж решетки на лоток

Решетка пластиковая



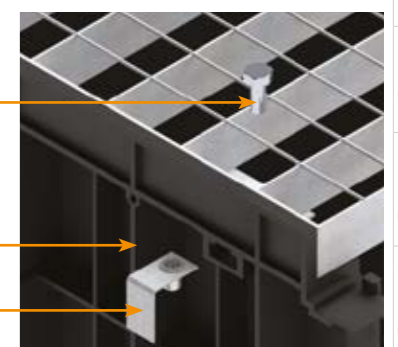
Болт M10x40 ГОСТ 7805-70 Б-10.40

Болт M10x25 ГОСТ 7805-70 Б-10.25

Лоток PolyMax Basic ЛВ-50.60.56-ПП 89001

Анкер закладной DN500 61942

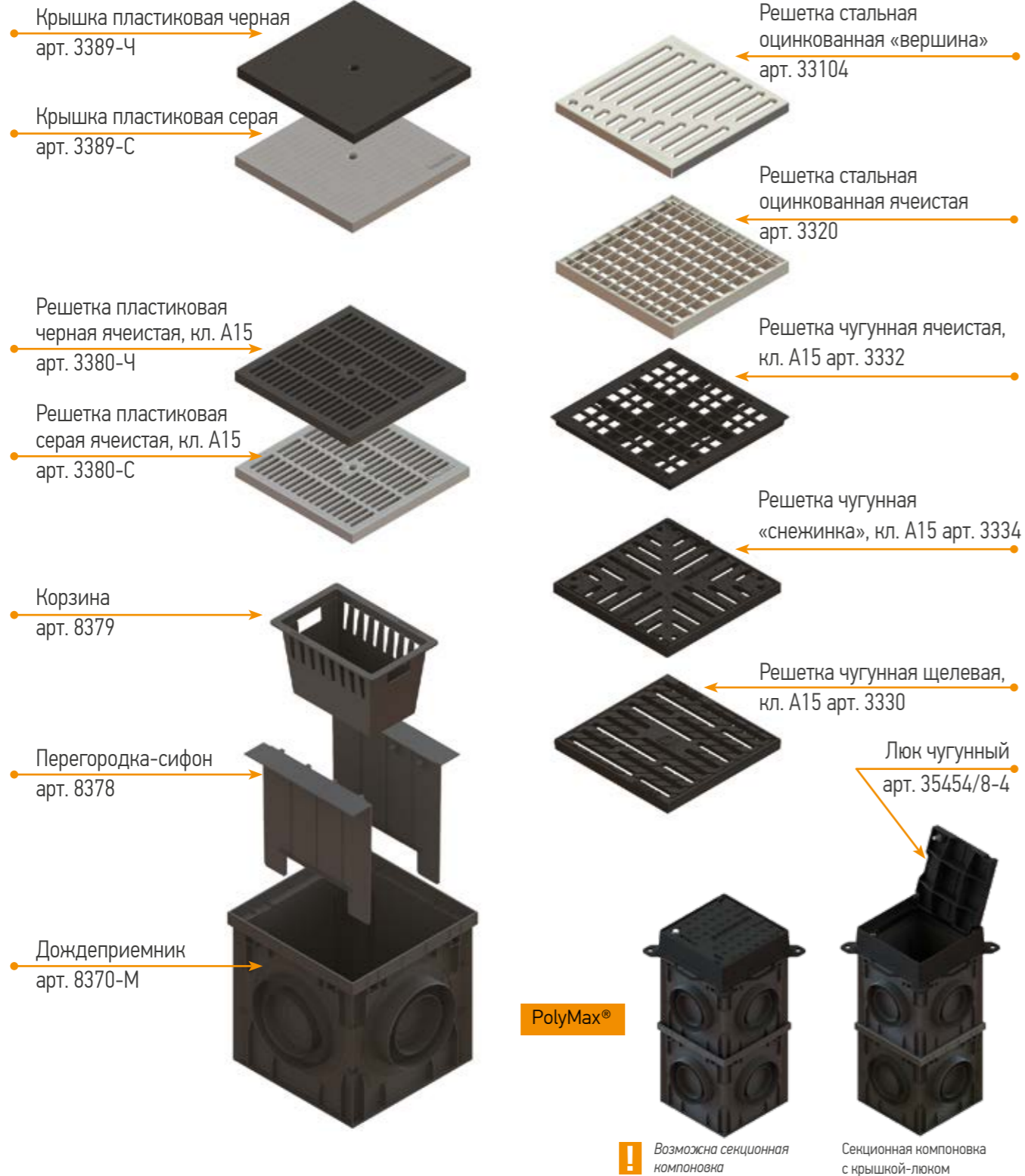
Решетка ячеистая стальная оцинкованная



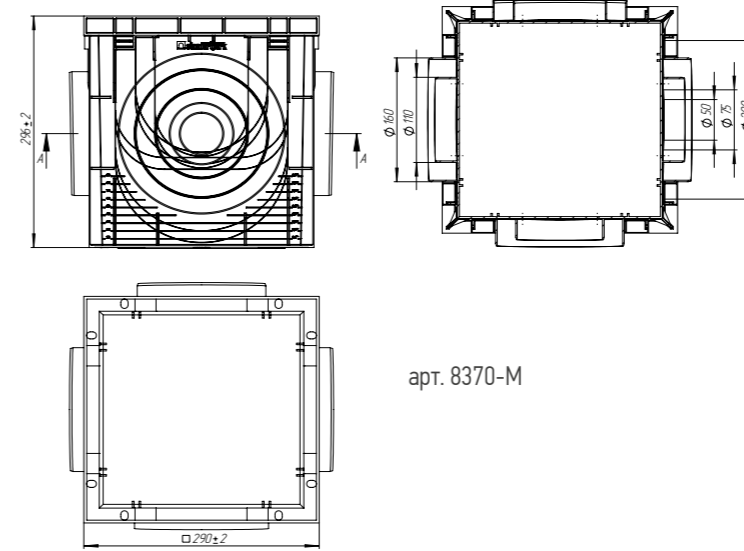
ТОЧЕЧНЫЙ ВОДООТВОД СЕРИЯ BASIC



Серия Basic 300x300



ПОВЕРХНОСТНЫЙ ВОДООТВОД

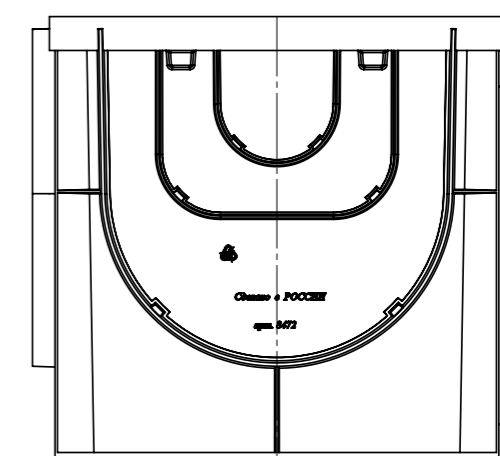
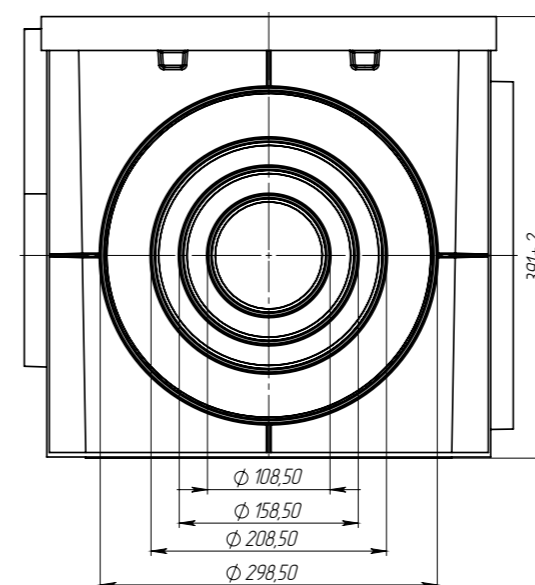
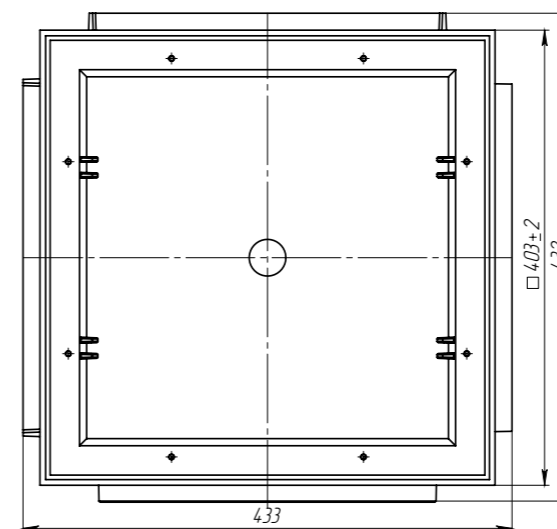


| Артикул | Наименование | Класс нагрузки | Длина, мм | Ширина, мм | Высота, мм | Масса, кг | Кол-во на паллете, шт. |
|---------|--|----------------|-----------|------------|------------|-----------|------------------------|
| 8370-М | Дождеприемник PolyMax Basic ДП-30.30-ПП пластиковый черный | A15-C250 | 290 | 290 | 297 | 1,79 | 84 |
| 8379 | Корзина для дождеприемника ДП-30.30-ПП пластиковая | - | 242 | 157 | 156 | 0,2 | 36 (коробка) |
| 8378 | Перегородка-сифон к дождеприемнику 30.30 пластиковая | - | 249 | 49 | 243 | 0,18 | 170 (коробка) |
| 3389-Ч | Крышка к дождеприемнику PolyMax Basic К-28.28-ПП пластиковая черная | - | 280 | 280 | 30 | 0,74 | 480 |
| 3389-С | Крышка к дождеприемнику PolyMax Basic К-28.28-ПП пластиковая серая | - | 280 | 280 | 30 | 0,74 | 480 |
| 3380-Ч | Решетка водоприемная PolyMax Basic РВ-28.28-ПП пластиковая ячеистая черная | A15 | 280 | 280 | 30 | 0,55 | 480 |
| 3380-С | Решетка водоприемная PolyMax Basic РВ-28.28-ПП пластиковая ячеистая серая | A15 | 280 | 280 | 30 | 0,55 | 480 |
| 33104 | Решетка водоприемная Basic РВ-28.28 штампованная стальная оцинкованная «вершина» | A15 | 280 | 280 | 20 | 0,55 | 400 |
| 3320 | Решетка водоприемная Basic РВ-28.28 ячеистая стальная оцинкованная | - | 280 | 280 | 26 | 1,87 | 250 |
| 3332 | Решетка водоприемная Basic РВ-28.28 ячеистая чугунная | A15 | 280 | 280 | 23 | 4,13 | 200 |
| 3334 | Решетка водоприемная Basic РВ-28.28 «снежинка» чугунная ВЧ | A15 | 278 | 278 | 22 | 5,29 | 250 |
| 3330 | Решетка водоприемная Basic РВ-28.28 щелевая чугунная | A15 | 278 | 278 | 24 | 4,88 | 250 |

Серия Basic 400x400



Секционная компоновка с крышкой-люком



| Артикул | Наименование | Класс нагрузки | Длина, мм | Ширина, мм | Высота, мм | Масса, кг | Кол-во на паллете, шт. |
|---------|---|----------------|-----------|------------|------------|-----------|------------------------|
| 8472 | Дождеприемник-пескоуловитель PolyMax Basic ДПП-40.40-ПП пластиковый | A15 - C250 | 403 | 403 | 391 | 4,4 | 30 |
| 8472.1 | Дождеприемник-пескоуловитель PolyMax Basic ДПП-40.40-ПП угловой пластиковый. | A15 - C250 | 403 | 403 | 391 | 4,4 | 30 |
| 6189 | Корзина для дождеприемника-пескоуловителя ДПП-31.33.18-ПП из оцинкованной стали | - | 330 | 330 | 186 | 2,2 | 20 |
| 34201 | Решетка водоприемная Basic PB-39.39 ячеистая стальная оцинкованная | - | 391 | 391 | 26 | 3 | 100 |
| 34403 | Решетка водоприемная Basic PB-39.39 ячеистая чугунная ВЧ кл. С | C250 | 390 | 390 | 66 | 9,06 | 50 |

Дождеприемник-пескоуловитель 400x400 мм – многофункциональное решение для обустройства водоотвода:

- точечного (дождеприемник) – возможно подсоединение труб диаметрами 110, 160, 200 и 315 мм и наращивание секций по высоте;
- линейного (пескоуловитель) – возможно подключение лотка как в поворотах под 90, так и линейно лотка DN300H360 арт. 8740.

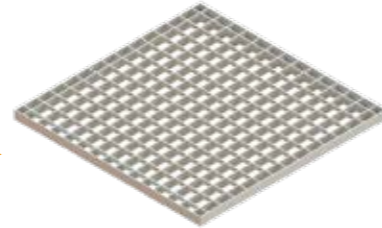
Вариант 8472.1 позволяет создать угловое соединение лотков.

Серия Basic 500x500

Люк чугунный
арт. 35456/8-4



Решетка стальная оцинкованная ячеистая
кл А15 арт. 392519.33



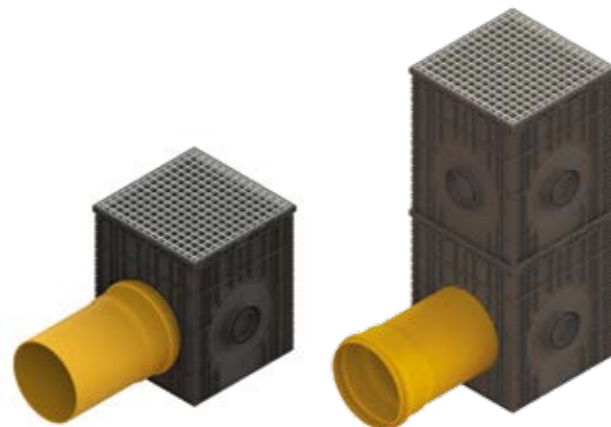
Секционная компоновка с крышкой-люком

Патрубок арт. 6865

! При необходимости подключения фасонными участками труб $\varnothing 200$, 250 и 315 используется патрубок-переходник универсальный

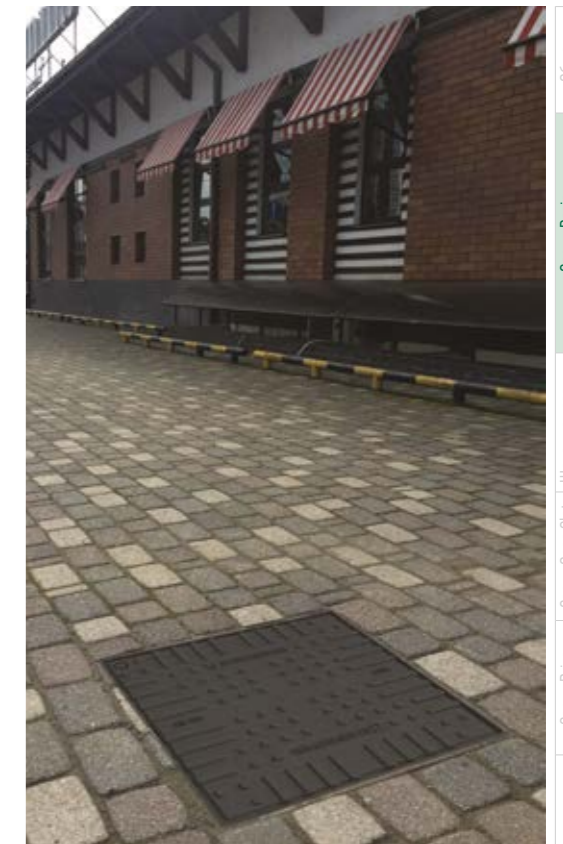
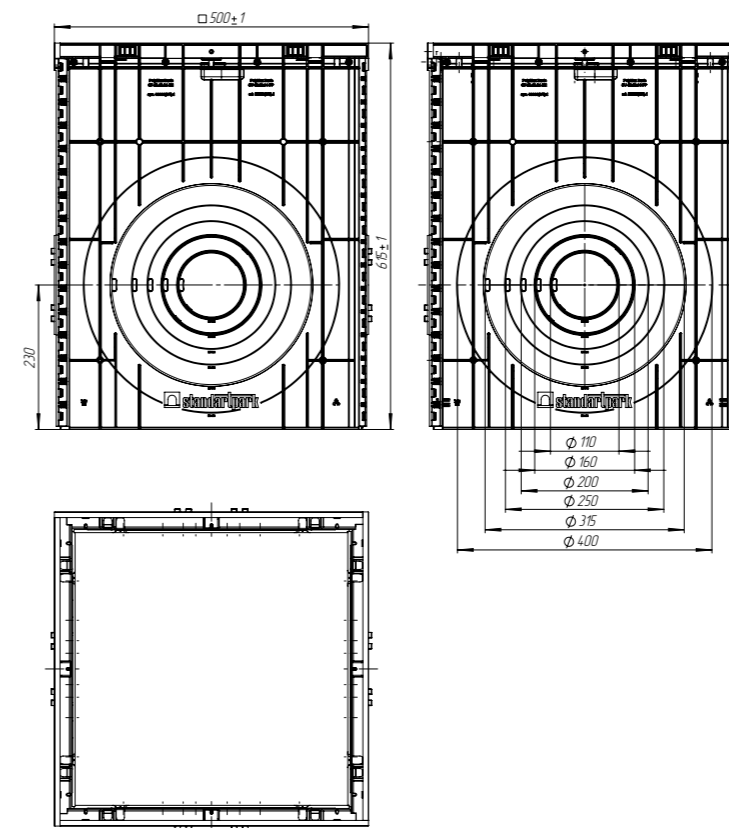


При необходимости изделие можно использовать в качестве секции колодца. Для наращивания можно использовать как полную высоту колодца (600мм), так и половину (300мм). В третьем варианте требуется дополнительно подрезать верхнюю часть по шаблонам (подрезать выступающие ребра и отводы)



Подключение трубы $\varnothing 315$ фасонной частью через Патрубок ППУ-32.33.08-ПП 6865

Подключение трубы $\varnothing 400$ концевой частью



| Артикул | Наименование | Класс нагрузки | Длина, мм | Ширина, мм | Высота, мм | Масса, кг | Кол-во на паллете, шт. |
|-----------|--|----------------|-----------|------------|------------|-----------|------------------------|
| 8980107 | Дождеприемный колодец сборный PolyMax Basic ДКС-50.50.62-ПП | A15 - C250 | 500 | 500 | 615 | 5,91 | - |
| 6865 | Патрубок ППУ-32.33.08-ПП | - | 329 | 329 | 75 | 0,39 | - |
| 392519.33 | Решетка водоприемная PolyMax Basic PB-50.48.48.33 ячеистая стальная оцинкованная 33x33x2 | A15 | 478 | 478 | 20 | 3,94 | - |
| 35455-4 | Люк квадратный ЛК-50.60.04-ВЧ | C250 | 600 | 600 | 43(67) | 29,85 | - |



г. Нур-Султан
Парк «Арай»
Серия Basic
DN500 C250

Щелевые насадки ТИП 1

Т-образная для серии Basic



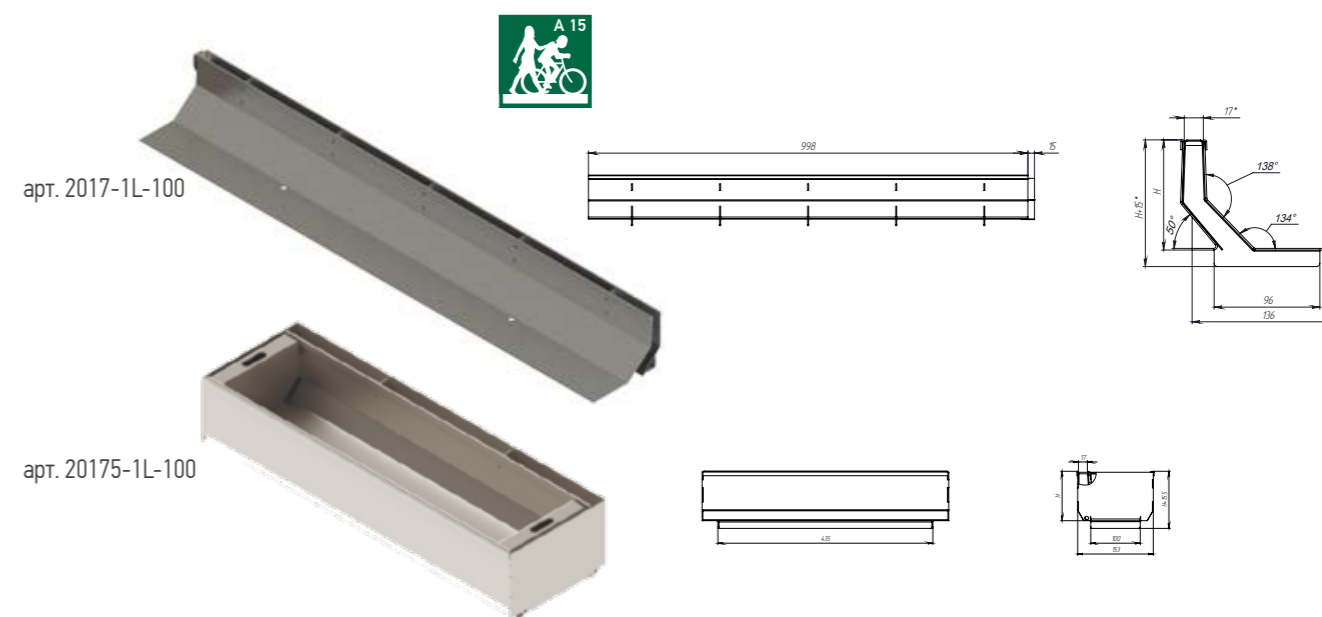
Область применения:

- пешеходные и парковые зоны, где нагрузка не превышает класс А15.
- Благоустройство городских объектов с высокими эстетическими требованиями.
- Территории частных домов, где хочется сделать линию лотков невидимой.

| | Артикул | Наименование | Класс нагрузки | Длина, мм | Ширина, мм | Высота, мм | Масса, кг |
|--------|------------------------------|--|----------------|-----------|------------|------------|-----------|
| DN 100 | 2017-1T-100 2097-1T-100 | Насадка щелевая Т-образная НЩ-10.14.100-ОС (НС)-ТИП1-Т-100 стальная оцинкованная (нержавеющая сталь) | A15 | 1000 | 136 | 117 | 4,1 |
| | 20175-1T-100 20975-1T-100 | Насадка щелевая ревизионная НЩР-10.14.50-ОС (НС) -ТИП1-Т-100 стальная оцинкованная (нержавеющая сталь) | A15 | 500 | 139 | 115 | 5,4 |
| | 2017-1T-60 2097-1T-60 | Насадка щелевая Т-образная НЩ-10.14.100-ОС (НС) -ТИП1-Т-60 стальная оцинкованная (нержавеющая сталь) | A15 | 1000 | 136 | 77 | 3,2 |
| | 20175-1T-60 20975-1T-60 | Насадка щелевая ревизионная НЩР-10.14.50-ОС (НС) -ТИП1-Т-60 стальная оцинкованная (нержавеющая сталь) | A15 | 500 | 139 | 75 | 4,0 |
| | 2017-1T-40 2097-1T-40 | Насадка щелевая Т-образная НЩ-10.14.100-ОС (НС) -ТИП1-Т-40 стальная оцинкованная (нержавеющая сталь) | A15 | 1000 | 136 | 57 | 2,7 |
| | 20175-1T-40 20975-1T-40 | Насадка щелевая ревизионная НЩР-10.14.50-ОС (НС) -ТИП1-Т-40 стальная оцинкованная (нержавеющая сталь) | A15 | 500 | 139 | 55 | 3,0 |
| DN 150 | 2217-1T-100 2297-1T-100 | Насадка щелевая Т-образная НЩ-15.19.100-ОС (НС) -ТИП1-Т-100 стальная оцинкованная (нержавеющая сталь) | A15 | 1000 | 186 | 130 | 4,91 |
| | 22175-1T-100 22975-1T-100 | Насадка щелевая ревизионная НЩР-15.19.50-ОС (НС) -ТИП1-Т-100 стальная оцинкованная (нержавеющая сталь) | A15 | 500 | 186 | 125 | 6,09 |
| | 2217-1T-60 2297-1T-60 | Насадка щелевая Т-образная НЩ-15.19.100-ОС (НС) -ТИП1-Т-60 стальная оцинкованная (нержавеющая сталь) | A15 | 1000 | 186 | 130 | 3,98 |
| | 22175-1T-60 22975-1T-60 | Насадка щелевая ревизионная НЩР-15.19.50-ОС (НС) -ТИП1-Т-60 стальная оцинкованная (нержавеющая сталь) | A15 | 500 | 186 | 125 | 4,69 |
| | 2217-1T-40 2297-1T-40 | Насадка щелевая Т-образная НЩ-15.19.100-ОС (НС) -ТИП1-Т-40 стальная оцинкованная (нержавеющая сталь) | A15 | 1000 | 186 | 130 | 3,48 |
| | 22175-1T-40 22975-1T-40 | Насадка щелевая ревизионная НЩР-15.19.50-ОС (НС) -ТИП1-Т-40 стальная оцинкованная (нержавеющая сталь) | A15 | 500 | 186 | 125 | 3,69 |
| DN 200 | 2517-1T-100 2597-1T-100 | Насадка щелевая Т-образная НЩ-20.25.100-ОС (НС) -ТИП1-Т-100 стальная оцинкованная (нержавеющая сталь) | A15 | 1000 | 248 | 135 | 6,04 |
| | 25175-1T-100 25975-1T-100 | Насадка щелевая ревизионная НЩР-20.25.50-ОС (НС) -ТИП1-Т-100 стальная оцинкованная (нержавеющая сталь) | A15 | 500 | 236 | 138 | 6,83 |
| | 2517-1T-60 2597-1T-60 | Насадка щелевая Т-образная НЩ-20.25.100-ОС (НС) -ТИП1-Т-60 стальная оцинкованная (нержавеющая сталь) | A15 | 1000 | 248 | 135 | 5,11 |
| | 25175-1T-60 25975-1T-60 | Насадка щелевая ревизионная НЩР-20.25.50-ОС (НС) -ТИП1-Т-60 стальная оцинкованная (нержавеющая сталь) | A15 | 500 | 236 | 138 | 4,43 |
| | 2517-1T-40 2597-1T-40 | Насадка щелевая Т-образная НЩ-20.25.100-ОС (НС) -ТИП1-Т-40 стальная оцинкованная (нержавеющая сталь) | A15 | 1000 | 248 | 135 | 4,64 |
| | 25175-1T-40 25975-1T-40 | Насадка щелевая ревизионная НЩР-20.25.50-ОС (НС) -ТИП1-Т-40 стальная оцинкованная (нержавеющая сталь) | A15 | 500 | 236 | 138 | 4,43 |

- ! Диапазон высот насадки 40 – 100 мм, шагом 5 мм.
- Стандартными являются 40, 60, 100 мм, остальные высоты по запросу

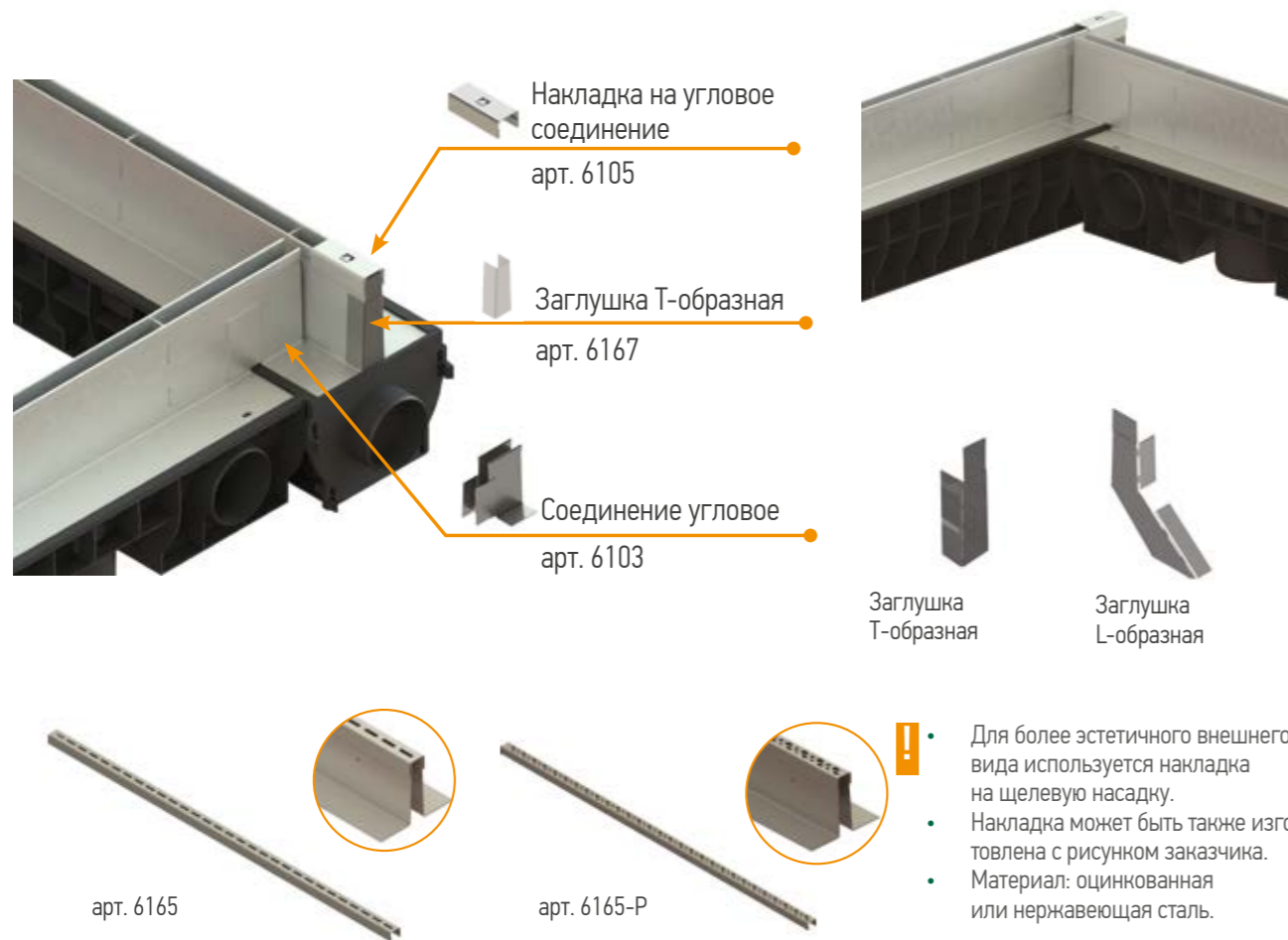
L-образная для серии Basic



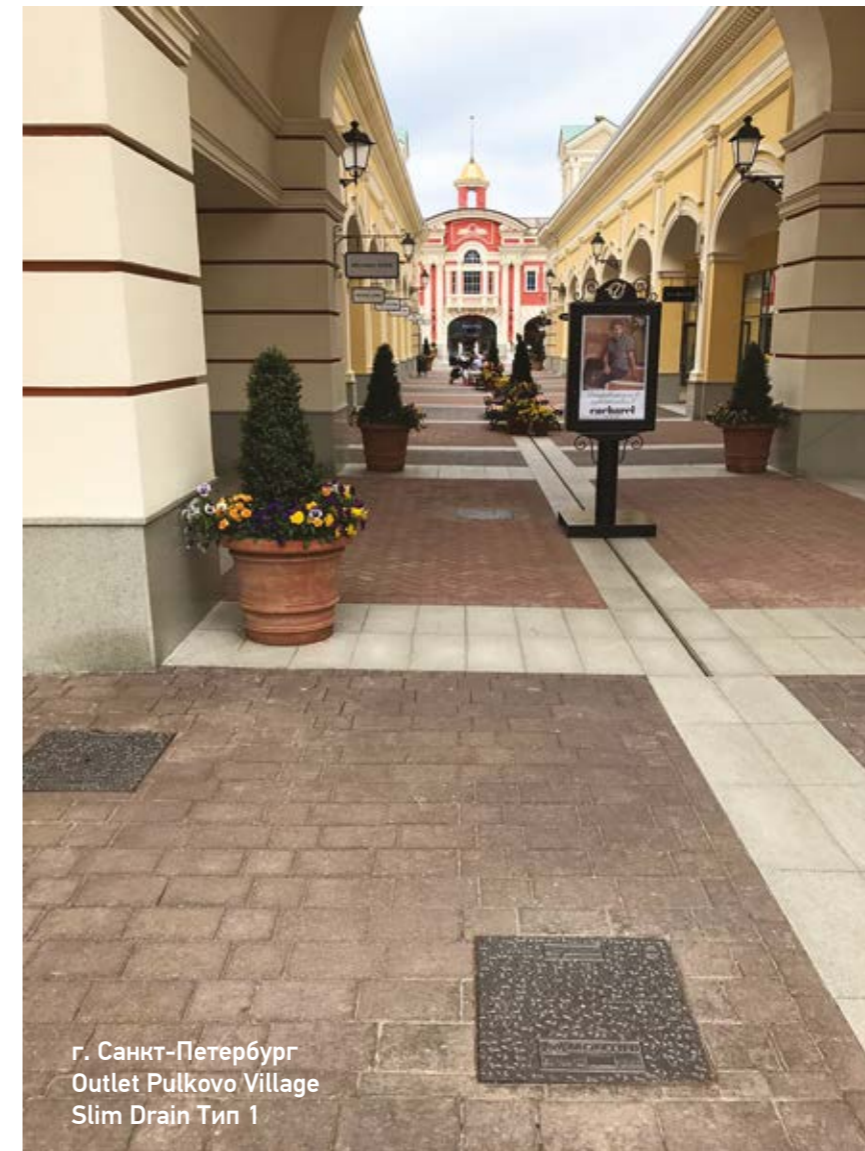
| | Артикул | Наименование | Класс нагрузки | Длина, мм | Ширина, мм | Высота, мм | Масса, кг |
|--------|------------------------------|--|----------------|-----------|------------|------------|-----------|
| DN 100 | 2017-1L-100 2097-1L-100 | Насадка щелевая L-образная НЩ-10.14.100-ОС (НС)-ТИП1-L-100 стальная оцинкованная (нержавеющая сталь) | A15 | 1000 | 136 | 115 | 4,4 |
| | 20175-1L-100 20975-1L-100 | Насадка щелевая ревизионная НЩР-10.16.50-ОС (НС) -ТИП1-L-100 стальная оцинкованная (нержавеющая сталь) | A15 | 500 | 156 | 115 | 4,0 |
| | 2017-1L-60 2097-1L-60 | Насадка щелевая L-образная НЩ-10.14.100-ОС (НС) -ТИП1-L-60 стальная оцинкованная (нержавеющая сталь) | A15 | 1000 | 136 | 75 | 3,2 |
| | 20175-1L-60 20975-1L-60 | Насадка щелевая ревизионная НЩР-10.16.50-ОС (НС) -ТИП1-L-60 стальная оцинкованная (нержавеющая сталь) | A15 | 500 | 156 | 75 | 3,1 |
| | 2217-1L-100 2297-1L-100 | Насадка щелевая L-образная НЩ-15.19.100-ОС (НС) -ТИП1-L-100 стальная оцинкованная (нержавеющая сталь) | A15 | 1000 | 196 | 130 | 5,25 |
| | 22175-1L-100 22975-1L-100 | Насадка щелевая ревизионная НЩР-15.19.50-ОС (НС) -ТИП1-L-100 стальная оцинкованная (нержавеющая сталь) | A15 | 500 | 206 | 115 | 4,63 |
| DN 150 | 2217-1L-60 2297-1L-60 | Насадка щелевая L-образная НЩ-15.19.100-ОС (НС) -ТИП1-L-60 стальная оцинкованная (нержавеющая сталь) | A15 | 1000 | 196 | 130 | 4,05 |
| | 22175-1L-60 22195-1L-60 | Насадка щелевая ревизионная НЩР-15.19.50-ОС (НС) -ТИП1-L-60 стальная оцинкованная (нержавеющая сталь) | A15 | 500 | 206 | 115 | 3,71 |
| | 2517-1L-100 2597-1L-100 | Насадка щелевая L-образная НЩ-20.25.100-ОС (НС) -ТИП1-L-100 стальная оцинкованная (нержавеющая сталь) | A15 | 1000 | 246 | 138 | 6,04 |
| | 25175-1L-100 25975-1L-100 | Насадка щелевая ревизионная НЩР-20.25.50-ОС (НС) -ТИП1-L-100 стальная оцинкованная (нержавеющая сталь) | A15 | 500 | 256 | 115 | 5,22 |
| | 2517-1L-60 2597-1L-60 | Насадка щелевая L-образная НЩ-20.25.100-ОС (НС) -ТИП1-L-60 стальная оцинкованная (нержавеющая сталь) | A15 | 1000 | 246 | 138 | 4,84 |
| | 25175-1L-60 25975-1L-60 | Насадка щелевая ревизионная НЩР-20.25.50-ОС (НС) -ТИП1-L-60 стальная оцинкованная (нержавеющая сталь) | A15 | 500 | 256 | 115 | 4,3 |

- ! Диапазон высот насадки 60 – 100 мм, шагом 5 мм.
- Стандартными являются 60, 100 мм, остальные высоты по запросу.

Пример углового соединения щелевых насадок



| Артикул | Наименование | Длина, мм | Ширина, мм | Высота, мм | Масса, кг |
|----------------------------|---|-----------|------------|------------|-----------|
| Т-Комплектующие | | | | | |
| 6167-1Т-100 6967-1Т-100 | Заглушка торцевая ЗТНЩ-02.03.10-0С (НС) -ТИП1 -Т-100 стальная оцинкованная (нержавеющая сталь) | 28 | 21 | 96 | 0,04 |
| 6167-1Т-60 6967-1Т-60 | Заглушка торцевая ЗТНЩ-02.03.10-0С (НС) -ТИП1-Т-60 стальная оцинкованная (нержавеющая сталь) | 28 | 21 | 96 | 0,01 |
| 6167-1Т-40 6967-1Т-40 | Заглушка торцевая ЗТНЩ-02.03.10-0С (НС) -ТИП1-Т-40 стальная оцинкованная (нержавеющая сталь) | 28 | 21 | 96 | 0,01 |
| 6103-1Т-100 6903-1Т-100 | Соединение угловое СУНЩ-09.09.10-0С (НС) стальная оцинкованная (нержавеющая сталь) | 90 | 84 | 58 | 0,27 |
| 6103-1Т-60 6903-1Т-60 | Соединение угловое СУНЩ-09.09.10-0С (НС) стальная оцинкованная (нержавеющая сталь) | 90 | 84 | 38 | 0,19 |
| 6103-1Т-40 6903-1Т-40 | Соединение угловое СУНЩ-09.09.10-0С (НС) стальная оцинкованная (нержавеющая сталь) | 90 | 84 | 98 | 0,16 |
| 6105-1Т 6905-1Т | Накладка на угловое соединение ННЩ-02.03.07-0С (НС) стальная оцинкованная (нержавеющая сталь) | 64 | 27 | 19 | 0,04 |
| L-Комплектующие | | | | | |
| 6167-1L-100 6967-1L-100 | Заглушка торцевая ЗТНЩ-10.03.02-0С (НС)-ТИП1 -L-100 стальная оцинкованная (нержавеющая сталь) | 75 | 15 | 95 | 0,04 |
| 6167-1L-60 6967-1L-60 | Заглушка торцевая ЗТНЩ-10.03.02-0С (НС)-ТИП1 -L-60 стальная оцинкованная (нержавеющая сталь) | 75 | 15 | 95 | 0,03 |
| 6165 6965 | Накладка универсальная перфорированная НУНЩ-02.03.100-0С (НС) стальная оцинкованная (нержавеющая сталь) | 1000 | 27 | 19 | 0,57 |
| 6165-P 6965-P | Накладка универсальная перфорированная НУНЩ-02.03.50-0С (НС) -P стальная оцинкованная (нержавеющая сталь) | 500 | 27 | 19 | 0,28 |



Щелевые насадки ТИП 2

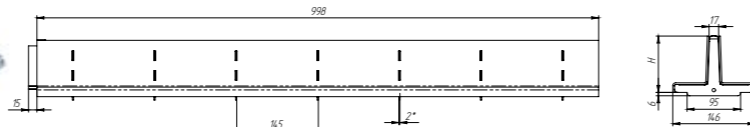
Т-образная для серии Drive



Области применения:

- пешеходные и парковые зоны с возможным проездом транспорта.
- Придомовые территории с возможным проездом грузового транспорта.
- Благоустройство городских объектов с высокими эстетическими требованиями: площади, проспекты, пешеходные улицы города, придомовые территории.

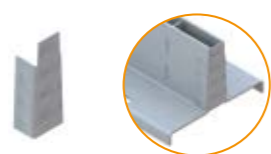
арт. 2017-2-2Т-100-D



арт. 20175-2-2Т-100-D



Заглушка Т-образная



- Диапазон высот насадки 40 – 100 мм, шагом 10 мм.
- Стандартными высотами являются 40, 60, 100 мм, остальные высоты по запросу.
- Стандартные классами нагрузки являются В и С, класс D по запросу.
- Материал: оцинкованная сталь. Нержавеющая сталь по запросу.

| Артикул | Наименование | Класс нагрузки | Длина, мм | Ширина, мм | Высота, мм | Масса, кг |
|------------------|---|----------------|-----------|------------|------------|-----------|
| 2017-2-2Т-100-D | Насадка щелевая Т-образная НЩ-10.14.100-ОС-2-ТИП2-Т-100 | B125 | 1000 | 146 | 106 | 7,75 |
| 2017-2-2Т-60-D | Насадка щелевая Т-образная НЩ-10.14.100-ОС-2-ТИП2-Т-60 | B125 | 1000 | 146 | 66 | 5,84 |
| 2017-2-2Т-40-D | Насадка щелевая Т-образная НЩ-10.14.100-ОС-2-ТИП2-Т-40 | B125 | 1000 | 146 | 46 | 4,89 |
| 20175-2-2Т-100-D | Насадка щелевая ревизионная Т образная НЩР-10.14.50-ОС-2-ТИП2-Т-100 | B125 | 500 | 146 | 100 | 7,25 |
| 20175-2-2Т-60-D | Насадка щелевая ревизионная Т образная НЩР-10.14.50-ОС-2-ТИП2-Т-60 | B125 | 500 | 146 | 60 | 4,50 |
| 20175-2-2Т-40-D | Насадка щелевая ревизионная Т образная НЩР-10.14.50-ОС-2-ТИП2-Т-40 | B125 | 500 | 146 | 40 | 3,27 |
| 2017-3-2Т-100-D | Насадка щелевая Т-образная НЩ-10.14.100-ОС-3-ТИП2-Т-100 | C250 | 1000 | 146 | 121 | 8,16 |
| 2017-3-2Т-60-D | Насадка щелевая Т-образная НЩ-10.14.100-ОС-3-ТИП2-Т-60 | C250 | 1000 | 146 | 81 | 6,29 |
| 2017-3-2Т-40-D | Насадка щелевая Т-образная НЩ-10.14.100-ОС-3-ТИП2-Т-40 | C250 | 1000 | 146 | 61 | 5,07 |
| 20175-3-2Т-100-D | Насадка щелевая ревизионная Т образная НЩР-10.14.50-ОС-3-ТИП2-Т-100 | C250 | 500 | 146 | 110 | 7,49 |
| 20175-3-2Т-60-D | Насадка щелевая ревизионная Т образная НЩР-10.14.50-ОС-3-ТИП2-Т-60 | C250 | 500 | 146 | 70 | 4,63 |
| 20175-3-2Т-40-D | Насадка щелевая ревизионная Т образная НЩР-10.14.50-ОС-3-ТИП2-Т-40 | C250 | 500 | 146 | 50 | 3,63 |

| Артикул | Наименование | Класс нагрузки | Длина, мм | Ширина, мм | Высота, мм | Масса, кг |
|------------------|---|----------------|-----------|------------|------------|-----------|
| 2217-2-2Т-100-D | Насадка щелевая Т-образная НЩ-15.19.100-ОС-2-ТИП2-Т-100 | B125 | 1000 | 196 | 126 | 9,55 |
| 2217-2-2Т-60-D | Насадка щелевая Т-образная НЩ-15.19.100-ОС-2-ТИП2-Т-60 | B125 | 1000 | 196 | 86 | 7,68 |
| 2217-2-2Т-40-D | Насадка щелевая Т-образная НЩ-15.19.100-ОС-2-ТИП2-Т-40 | B125 | 1000 | 196 | 66 | 6,46 |
| 22175-2-2Т-100-D | Насадка щелевая ревизионная Т образная НЩР-15.19.50-ОС-2-ТИП2-Т-100 | B125 | 500 | 196 | 110 | 8,55 |
| 22175-2-2Т-60-D | Насадка щелевая ревизионная Т образная НЩР-15.19.50-ОС-2-ТИП2-Т-60 | B125 | 500 | 196 | 70 | 5,89 |
| 22175-2-2Т-40-D | Насадка щелевая ревизионная Т образная НЩР-15.19.50-ОС-2-ТИП2-Т-40 | B125 | 500 | 196 | 50 | 4,89 |
| 2217-3-2Т-100-D | Насадка щелевая Т-образная НЩ-15.19.100-ОС-3-ТИП2-Т-100 | C250 | 1000 | 196 | 131 | 10,63 |
| 2217-3-2Т-60-D | Насадка щелевая Т-образная НЩ-15.19.100-ОС-3-ТИП2-Т-60 | C250 | 1000 | 196 | 91 | 9,32 |
| 2217-3-2Т-40-D | Насадка щелевая Т-образная НЩ-15.19.100-ОС-3-ТИП2-Т-40 | C250 | 1000 | 196 | 71 | 8,11 |
| 22175-3-2Т-100-D | Насадка щелевая ревизионная Т образная НЩР-15.19.50-ОС-3-ТИП2-Т-100 | C250 | 500 | 196 | 110 | 8,70 |
| 22175-3-2Т-60-D | Насадка щелевая ревизионная Т образная НЩР-15.19.50-ОС-3-ТИП2-Т-60 | C250 | 500 | 196 | 70 | 6,10 |
| 22175-3-2Т-40-D | Насадка щелевая ревизионная Т образная НЩР-15.19.50-ОС-3-ТИП2-Т-40 | C250 | 500 | 196 | 50 | 5,10 |
| 2517-2-2Т-100-D | Насадка щелевая Т-образная НЩ-20.24.100-ОС-2-ТИП2-Т-100 | B125 | 1000 | 246 | 126 | 10,68 |
| 2517-2-2Т-60-D | Насадка щелевая Т-образная НЩ-20.24.100-ОС-2-ТИП2-Т-60 | B125 | 1000 | 246 | 86 | 9,08 |
| 2517-2-2Т-40-D | Насадка щелевая Т-образная НЩ-20.24.100-ОС-2-ТИП2-Т-40 | B125 | 1000 | 246 | 66 | 8,03 |
| 25175-2-2Т-100-D | Насадка щелевая ревизионная Т образная НЩР-20.24.50-ОС-2-ТИП2-Т-100 | B125 | 500 | 246 | 113 | 9,68 |
| 25175-2-2Т-60-D | Насадка щелевая ревизионная Т образная НЩР-20.24.50-ОС-2-ТИП2-Т-60 | B125 | 500 | 246 | 73 | 6,50 |
| 25175-2-2Т-40-D | Насадка щелевая ревизионная Т образная НЩР-20.24.50-ОС-2-ТИП2-Т-40 | B125 | 500 | 246 | 53 | 5,72 |
| 2517-3-2Т-100-D | Насадка щелевая Т-образная НЩ-20.24.100-ОС-3-ТИП2-Т-100 | C250 | 1000 | 246 | 126 | 12,49 |
| 2517-3-2Т-60-D | Насадка щелевая Т-образная НЩ-20.24.100-ОС-3-ТИП2-Т-60 | C250 | 1000 | 246 | 86 | 10,41 |
| 2517-3-2Т-40-D | Насадка щелевая Т-образная НЩ-20.24.100-ОС-3-ТИП2-Т-40 | C250 | 1000 | 246 | 66 | 9,41 |
| 25175-3-2Т-100-D | Насадка щелевая ревизионная Т образная НЩР-20.24.50-ОС-3-ТИП2-Т-100 | C250 | 500 | 246 | 113 | 10,65 |
| 25175-3-2Т-60-D | Насадка щелевая ревизионная Т образная НЩР-20.24.50-ОС-3-ТИП2-Т-60 | C250 | 500 | 246 | 73 | 7,39 |
| 25175-3-2Т-40-D | Насадка щелевая ревизионная Т образная НЩР-20.24.50-ОС-3-ТИП2-Т-40 | C250 | 500 | 246 | 53 | 6,51 |

Комплекующие DN 100, 150, 200

| | | | | | | |
|-------------|--|---|----|----|----|------|
| 6167-2Т-100 | Заглушка торцевая универсальная Т образная ЗТНЩ-02.03.85-ОС-ТИП2-Т-100 | - | 20 | 30 | 85 | 0,04 |
| 6167-2Т-60 | Заглушка торцевая универсальная Т образная ЗТНЩ-02.03.45-ОС-ТИП2-Т-60 | - | 20 | 30 | 45 | 0,02 |
| 6167-2Т-40 | Заглушка торцевая универсальная Т образная ЗТНЩ-02.03.25-ОС-ТИП2-Т-40 | - | 20 | 30 | 25 | 0,01 |

Щелевые насадки ТИП 2

L-образная для серии Drive



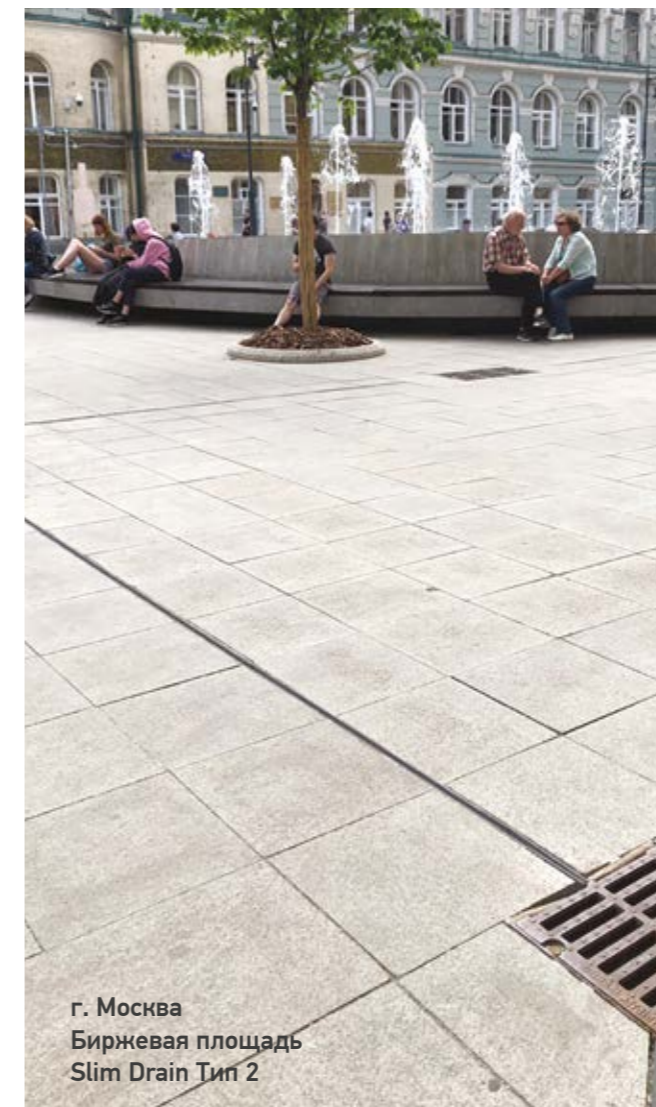
- Диапазон высот насадки 60 – 100 мм, шагом 5 мм.
- Стандартные классами нагрузки являются В и С, класс D по запросу.
- Материал: оцинкованная сталь. Нержавеющая сталь по запросу.

| | Артикул | Наименование | Класс нагрузки | Длина, мм | Ширина, мм | Высота, мм | Масса, кг |
|--------|------------------|---|----------------|-----------|------------|------------|-----------|
| DN 100 | 2017-2-2L-100-D | Насадка щелевая L-образная НЩ-10.14.100-ОС-2-ТИП2-L-100 | B125 | 1000 | 146 | 110 | 8,02 |
| | 2017-2-2L-60-D | Насадка щелевая L-образная НЩ-10.14.100-ОС-2-ТИП2-L-60 | B125 | 1000 | 146 | 70 | 6,19 |
| | 20175-2-2L-100-D | Насадка щелевая ревизионная L образная НЩР-10.14.50-ОС-2-ТИП2-L-100 | B125 | 500 | 146 | 110 | 6,06 |
| | 20175-2-2L-60-D | Насадка щелевая ревизионная L образная НЩР-10.14.50-ОС-2-ТИП2-L-60 | B125 | 500 | 146 | 70 | 4,05 |
| | 2017-3-2L-100-D | Насадка щелевая L-образная НЩ-10.14.100-ОС-3-ТИП2-L-100 | C250 | 1000 | 146 | 126 | 8,47 |
| | 2017-3-2L-60-D | Насадка щелевая L-образная НЩ-10.14.100-ОС-3-ТИП2-L-60 | C250 | 1000 | 146 | 86 | 6,63 |
| | 20175-3-2L-100-D | Насадка щелевая ревизионная L образная НЩР-10.14.50-ОС-3-ТИП2-L-100 | C250 | 500 | 146 | 120 | 6,10 |
| DN 150 | 20175-3-2L-60-D | Насадка щелевая ревизионная L образная НЩР-10.14.50-ОС-3-ТИП2-L-60 | C250 | 500 | 146 | 80 | 4,11 |
| | 2217-2-2L-100-D | Насадка щелевая L-образная НЩ-15.19.100-ОС-2-ТИП2-L-100 | B125 | 1000 | 196 | 131 | 9,88 |
| | 2217-2-2L-60-D | Насадка щелевая L-образная НЩ-15.19.100-ОС-2-ТИП2-L-60 | B125 | 1000 | 196 | 91 | 8,04 |
| | 22175-2-2L-100-D | Насадка щелевая ревизионная L образная НЩР-15.19.50-ОС-2-ТИП2-L-100 | B125 | 500 | 196 | 120 | 7,40 |
| | 22175-2-2L-60-D | Насадка щелевая ревизионная L образная НЩР-15.19.50-ОС-2-ТИП2-L-60 | B125 | 500 | 196 | 80 | 5,41 |
| | 2217-3-2L-100-D | Насадка щелевая L-образная НЩ-15.19.100-ОС-3-ТИП2-L-100 | C250 | 1000 | 196 | 136 | 11,05 |
| | 2217-3-2L-60-D | Насадка щелевая L-образная НЩ-15.19.100-ОС-3-ТИП2-L-60 | C250 | 1000 | 196 | 96 | 9,21 |
| | 22175-3-2L-100-D | Насадка щелевая ревизионная L образная НЩР-15.19.50-ОС-3-ТИП2-L-100 | C250 | 500 | 196 | 120 | 7,66 |
| | 22175-3-2L-60-D | Насадка щелевая ревизионная L образная НЩР-15.19.50-ОС-3-ТИП2-L-60 | C250 | 500 | 196 | 80 | 5,67 |

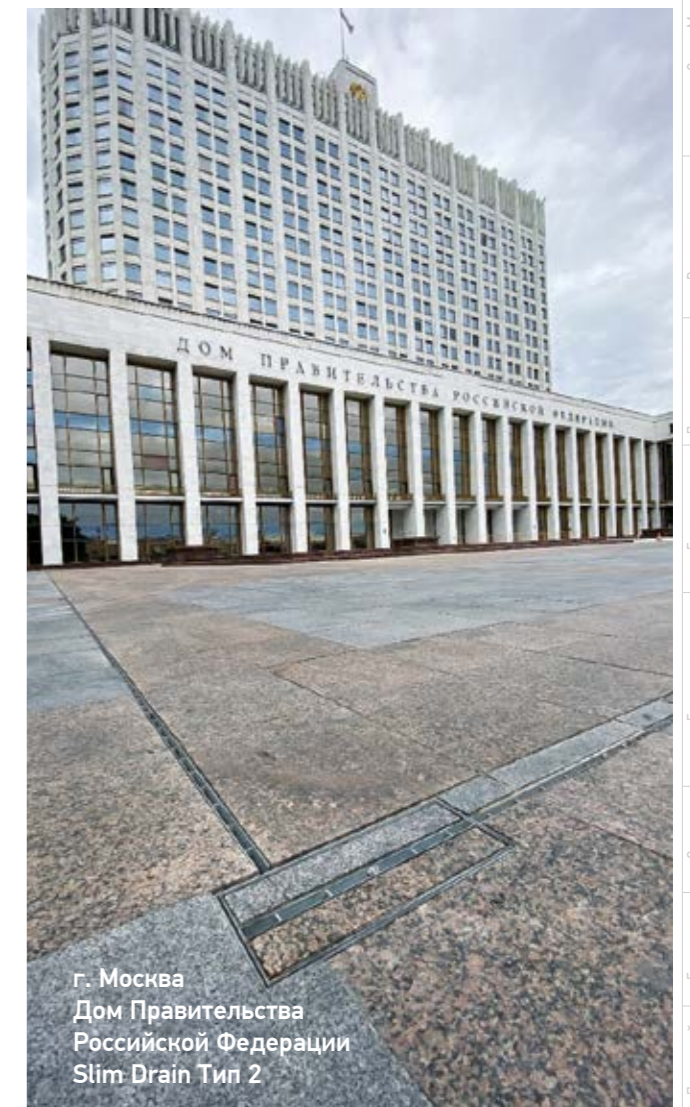
| | Артикул | Наименование | Класс нагрузки | Длина, мм | Ширина, мм | Высота, мм | Масса, кг |
|--------|------------------|---|----------------|-----------|------------|------------|-----------|
| DN 200 | 2517-2-2L-100-D | Насадка щелевая L-образная НЩ-20.24.100-ОС-2-ТИП2-L-100 | B125 | 1000 | 246 | 128 | 11,02 |
| | 2517-2-2L-60-D | Насадка щелевая L-образная НЩ-20.24.100-ОС-2-ТИП2-L-60 | B125 | 1000 | 246 | 88 | 9,20 |
| | 25175-2-2L-100-D | Насадка щелевая ревизионная L образная НЩР-20.24.50-ОС-2-ТИП2-L-100 | B125 | 500 | 246 | 125 | 8,25 |
| | 25175-2-2L-60-D | Насадка щелевая ревизионная L образная НЩР-20.24.50-ОС-2-ТИП2-L-60 | B125 | 500 | 246 | 85 | 6,26 |
| | 2517-3-2L-100-D | Насадка щелевая L-образная НЩ-20.24.100-ОС-3-ТИП2-L-100 | C250 | 1000 | 246 | 128 | 13,07 |
| | 2517-3-2L-60-D | Насадка щелевая L-образная НЩ-20.24.100-ОС-3-ТИП2-L-60 | C250 | 1000 | 246 | 88 | 11,07 |
| | 25175-3-2L-100-D | Насадка щелевая ревизионная L образная НЩР-20.24.50-ОС-3-ТИП2-L-100 | C250 | 500 | 246 | 125 | 9,56 |
| | 25175-3-2L-60-D | Насадка щелевая ревизионная L образная НЩР-20.24.50-ОС-3-ТИП2-L-60 | C250 | 500 | 246 | 85 | 7,15 |

Комплекующие DN 100, 150, 200

| | | | | | | |
|-------------|--|---|----|----|----|------|
| 6167-2L-100 | Заглушка торцевая универсальная L образная ЗТНЩ-02.05.85-ОС-ТИП2-L-100 | - | 20 | 50 | 85 | 0,04 |
| 6167-2L-60 | Заглушка торцевая универсальная L образная ЗТНЩ-02.05.45-ОС-ТИП2-L-60 | - | 20 | 50 | 45 | 0,02 |

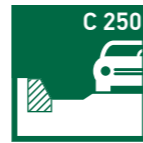


г. Москва
Биржевая площадь
Slim Drain Тип 2

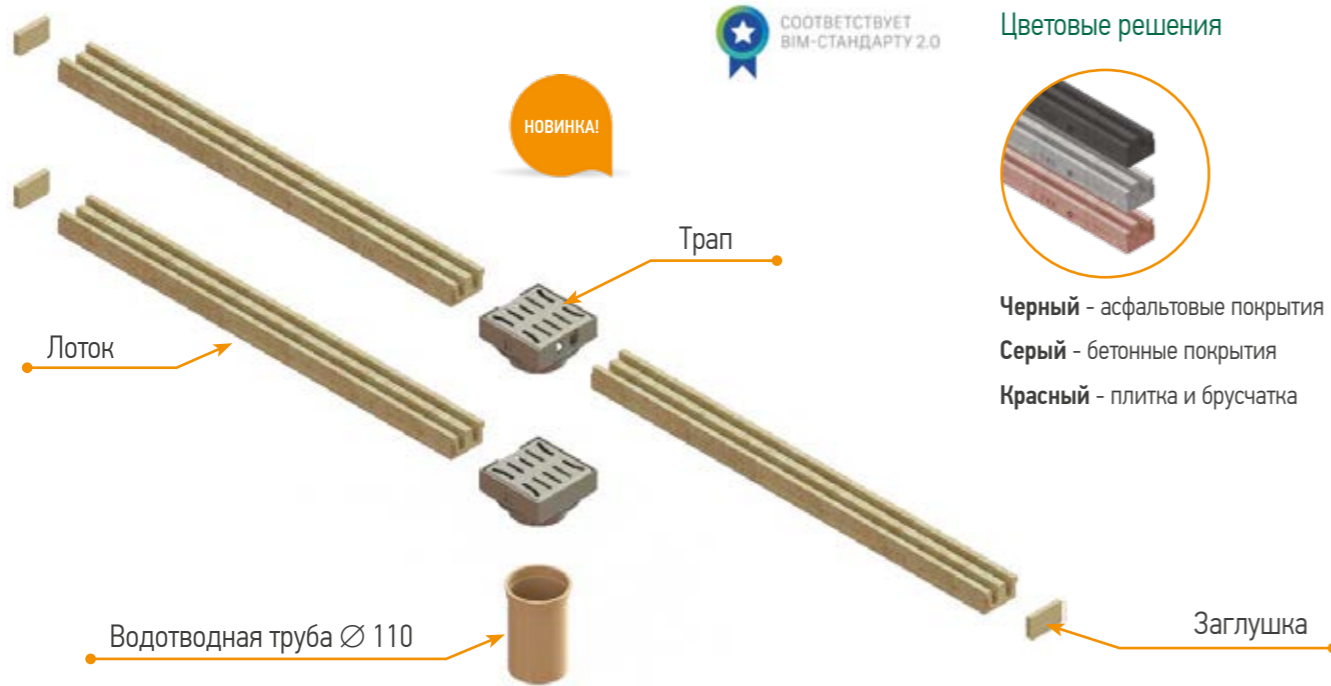


г. Москва
Дом Правительства
Российской Федерации
Slim Drain Тип 2

ЛИНЕЙНЫЙ ВОДООТВОД СЕРИЯ OPEN SLOT



Серия Open Slot DN 80



| Артикул | Наименование | Материал | Класс нагрузки | Длина, мм | Ширина, мм | Высота, мм | Масса, кг |
|-----------|--|--------------------|----------------|-----------|------------|------------|-----------|
| 740* | Лоток ComproMax Open Slot ЛВ-08.05-П Лоток ComproMax Open Slot ЛВ-08.05-ПС 720-С серый Лоток ComproMax Open Slot ЛВ-08.05-ПК 720-К красный Лоток ComproMax Open Slot ЛВ-08.05-ПЧ 720-Ч черный | полимер-бетон | C250 | 1000 | 80 | 50 | 6,1 |
| 7121-2* | Заглушка полимербетонная ЗЛВ-08.05-П-П | полимер-бетон | - | 12 | 80 | 50 | 0,1 |
| 1298010-9 | Трап ТВ-15.15.05.8-ОС-В с отводом | оцинкованная сталь | C250 | 150 | 150 | 87 | 2,04 |
| 1298010-Т | Трап ТВТ-15.15.05.8-ОС-В с отводом для Т-образного соединения | | C250 | 150 | 150 | 87 | 1,77 |
| 1298000-Т | Модуль МВТ-15.15.05.8-ОС для Т-соединения | | C250 | 150 | 150 | 51 | 1,89 |
| 1298010-Г | Трап ТВГ-15.15.05.8-ОС-В с отводом для Г-образного соединения | | C250 | 150 | 150 | 87 | 1,77 |
| 1298000-Г | Модуль МВГ-15.15.05.8-ОС для Г-образного соединения | | C250 | 150 | 150 | 51 | 1,89 |
| 1298010 | Трап ТВК-15.15.05.8-ОС-В с отводом конечный | | C250 | 150 | 150 | 87 | 1,89 |
| 1298010-Х | Трап ТВХ-15.15.05.8-ОС-В с отводом для Х-образного соединения | нержавеющая сталь | C250 | 150 | 150 | 87 | 1,77 |
| 1298000-Х | Модуль МВХ-15.15.05.8-ОС-В для Х-образного соединения | | C250 | 150 | 150 | 57 | 1,89 |
| 5298011-9 | Трап ТВ-15.15.05.8-НС-В с отводом | | C250 | 150 | 150 | 87 | 2,04 |
| 5298011-Т | Трап ТВТ-15.15.05.8-НС-В с отводом для Т-образного соединения | | C250 | 150 | 150 | 87 | 1,77 |
| 5298001-Т | Модуль МВТ-15.15.05.8-НС для Т-образного соединения | | C250 | 150 | 150 | 51 | 1,89 |
| 5298011-Г | Трап ТВГ-15.15.05.8-НС-В с отводом для Г-образного соединения | | C250 | 150 | 150 | 87 | 1,77 |
| 5298001-Г | Модуль МВГ-15.15.05.8-НС для Г-образного соединения | C250 | 150 | 150 | 51 | 1,89 | |
| 5298011 | Трап ТВК-15.15.05.8-НС-В с отводом конечный | C250 | 150 | 150 | 87 | 1,89 | |
| 5298010-Х | Трап ТВХ-15.15.05.8-НС-В с отводом для Х-образного соединения | C250 | 150 | 150 | 87 | 1,77 | |
| 5298000-Х | Модуль МВХ-15.15.05.8-НС-В для Х-образного соединения | C250 | 150 | 150 | 57 | 1,89 | |

* В таблице представлены артикулы изделий классического песчаного цвета. Для колеровки изделия в черный, красный или серый цвет, к артикулу добавляется соответствующая буква «-Ч», «-К», «-С».



Поворотные модули не имеют вертикального выпуска для соединения с трубой

Крепление крышки трапа и модуля к корпусу



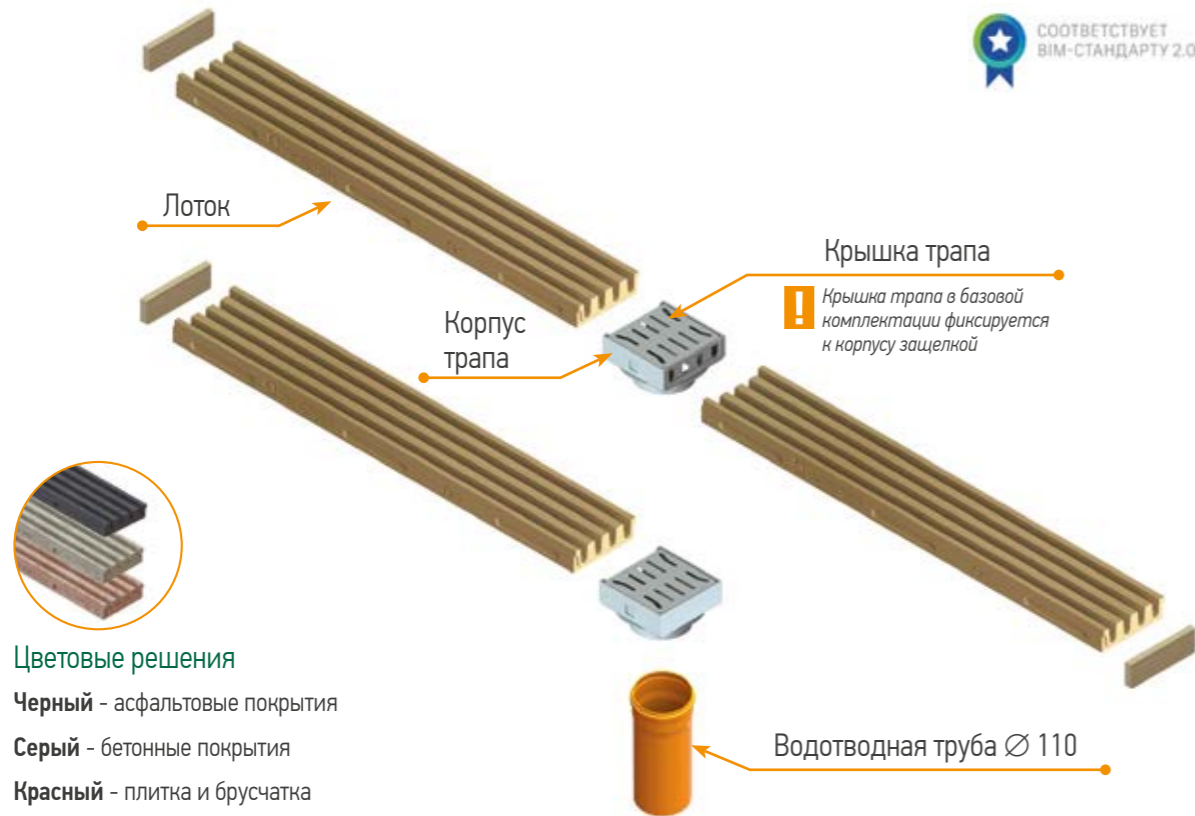
Крышка трапа, модуля может дополнительно фиксироваться одним или двумя винтами.

Трапы используются для подключения системы к точке сброса через отвод для дальнейшего подключения в подвесную канализацию, а также как элементы Т, Г, Х-образного соединения.

Поворотные модули используются как элементы Т, Г, Х-образного соединения лотков «гребенка» между собой.

| Артикул | Изображение | Чертеж |
|-----------|-------------|--------|
| 740* | | |
| 7121-2* | | |
| 1298010-9 | | |
| 1298010-Т | | |
| 1298000-Т | | |
| 1298010-Г | | |
| 1298000-Г | | |
| 1298010 | | |
| 1298010-Х | | |
| 1298000-Х | | |
| 5298011-9 | | |
| 5298011-Т | | |
| 5298001-Т | | |
| 5298011-Г | | |
| 5298001-Г | | |
| 5298011 | | |
| 5298010-Х | | |
| 5298000-Х | | |

Серия Open Slot DN 150



Цветовые решения

Черный - асфальтовые покрытия

Серый - бетонные покрытия

Красный - плитка и брусчатка

| Артикул | Наименование | Материал | Класс нагрузки | Длина, мм | Ширина, мм | Высота, мм | Масса, кг | | | | | | |
|-----------|---|--------------------|----------------|-----------|------------|------------|-----------|-------------------|------|-----|-----|----|------|
| 720 | Лоток CompoMax Open Slot ЛВ-15.05-П | полимер-бетон | С250 | 1000 | 150 | 50 | 11,25 | | | | | | |
| 720-С | Лоток CompoMax Open Slot ЛВ-15.05-ПС 720-С серый | | | | | | | | | | | | |
| 720-К | Лоток CompoMax Open Slot ЛВ-15.05-ПК 720-К красный | | | | | | | | | | | | |
| 720-Ч | Лоток CompoMax Open Slot ЛВ-15.05-ПЧ 720-Ч черный | | | | | | | | | | | | |
| 1291510-9 | Трап ТВ-15.15.05-ОС-В с отводом | оцинкованная сталь | С250 | 150 | 150 | 87 | 1,89 | | | | | | |
| 1291510 | Трап ТВК-15.15.05-ОС-В с отводом конечный | | | | | | | | | | | | |
| 1291500-Т | Модуль МВТ-15.15.05-ОС для Т-соединения | | | | | | | | | | | | |
| 1291510-Т | Трап ТВТ-15.15.05-ОС-В с отводом для Т-образного соединения | | | | | | | | | | | | |
| 1291500-Г | Модуль МВГ-15.15.05-ОС для Г-образного соединения | | | | | | | | | | | | |
| 1291510-Г | Трап ТВГ-15.15.05-ОС-В с отводом для Г-образного соединения | | | | | | | | | | | | |
| 1291500-Х | Модуль МВХ-15.15.05-ОС-В для Х-образного соединения | | | | | | | | | | | | |
| 1291510-Х | Трап ТВХ-15.15.05-ОС-В с отводом для Х-образного соединения | | | | | | | | | | | | |
| 5291511 | Трап ТВК-15.15.05-НС-В с отводом конечный | | | | | | | нержавеющая сталь | С250 | 150 | 150 | 87 | 1,89 |
| 5291501-Т | Модуль МВТ-15.15.05-НС для Т-соединения | | | | | | | | | | | | |
| 5291511-Т | Трап ТВТ-15.15.05-НС-В с отводом для Т-образного соединения | | | | | | | | | | | | |
| 5291501-Г | Модуль МВГ-15.15.05-НС для Г-образного соединения | | | | | | | | | | | | |
| 5291511-Г | Трап ТВГ-15.15.05-НС-В с отводом для Г-образного соединения | | | | | | | | | | | | |
| 5291500-Х | Модуль МВХ-15.15.05-НС-В для Х-образного соединения | | | | | | | | | | | | |
| 5291510-Х | Трап ТВХ-15.15.05-НС-В с отводом для Х-образного соединения | | | | | | | | | | | | |
| 6721-1 | Заглушка торцевая ЗЛВ-15.05-П-П полимербетонная | полимер-бетон | - | 12 | 150 | 50 | 0,17 | | | | | | |

Использование трапа в конце линии



В конце линии может использоваться конечный трап арт.1291510 так и проходной трап арт. 1291510-9 с заглушкой арт. 6121-1.

Трапы используются для подключения системы к точке сброса через отвод для дальнейшего подключения в подвесную канализацию, а также как элементы Т, Г, Х-образного соединения.

Поворотные модули используются как элементы Т, Г, Х-образного соединения лотков «гребенка» между собой.

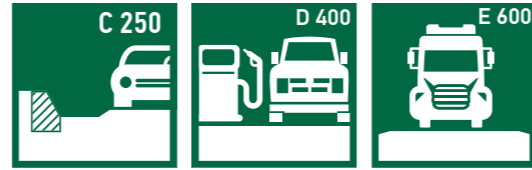
Применение трапов и поворотных модулей



| Артикул | Изображение | Чертеж |
|---|-------------|--------|
| 720 720-С 720-К 720-Ч | | |
| 1291510-9 1291510 1291500-Т 1291510-Т 1291500-Г 1291510-Г 1291500-Х 1291510-Х 5291511 5291501-Т 5291511-Т 5291501-Г 5291511-Г 5291500-Х 5291510-Х | | |
| 6721-1 | | |

Допустимое отклонение массы полимербетонных изделий может составлять до 10%.

ЛИНЕЙНЫЙ ВОДООТВОД СЕРИЯ DRIVE



Заглушка

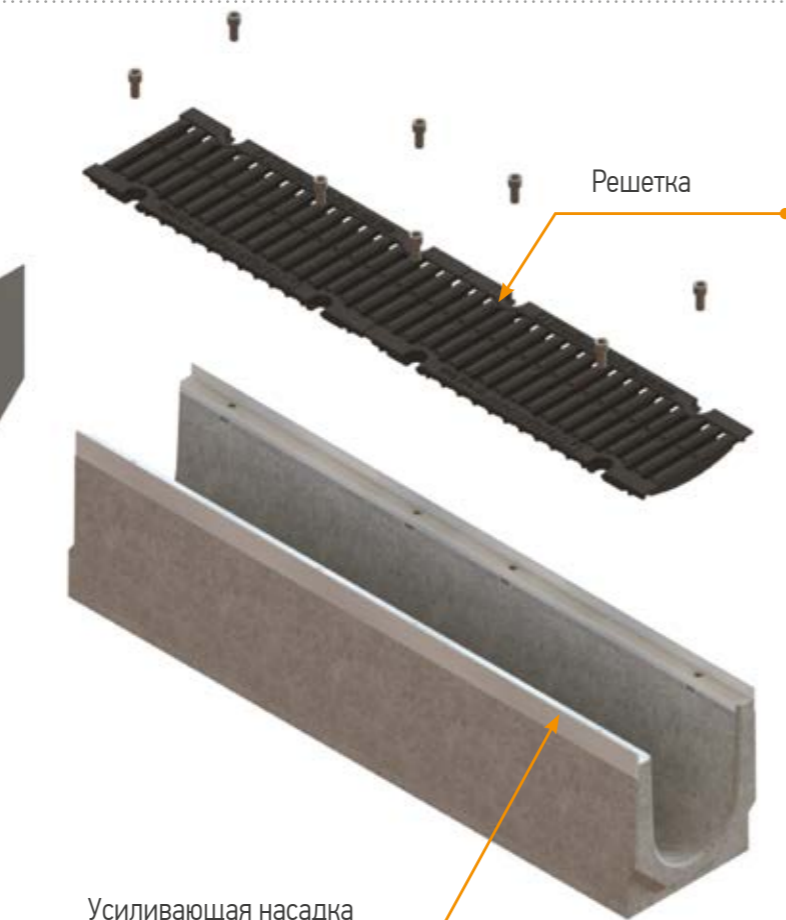
Заглушки устанавливаются в начале линии лотков, на поворотах и в конце линии с вертикальным водоотводом. Для линий лотков серии BetoMax® Drive и ComproMax® Drive, заканчивающихся пескоуловителем, также устанавливается заглушка в конце линии.



Оптимальный выбор

Лотки серии Drive выполняются из трех видов материалов: бетон, полимербетон и пластик.

Допустимое отклонение массы бетонных и полимербетонных изделий может составлять до 10%.



Решетка

Усиливающая насадка

Насадки стальные оцинкованные усиливают края лотка и повышают его износостойкость.

Комплекты лотков и пескоуловителей из пластика отличаются оптимизированной конструкцией и надежными болтовыми креплениями решетки. Стенки лотка усиливаются металлическими насадками с анкерами.

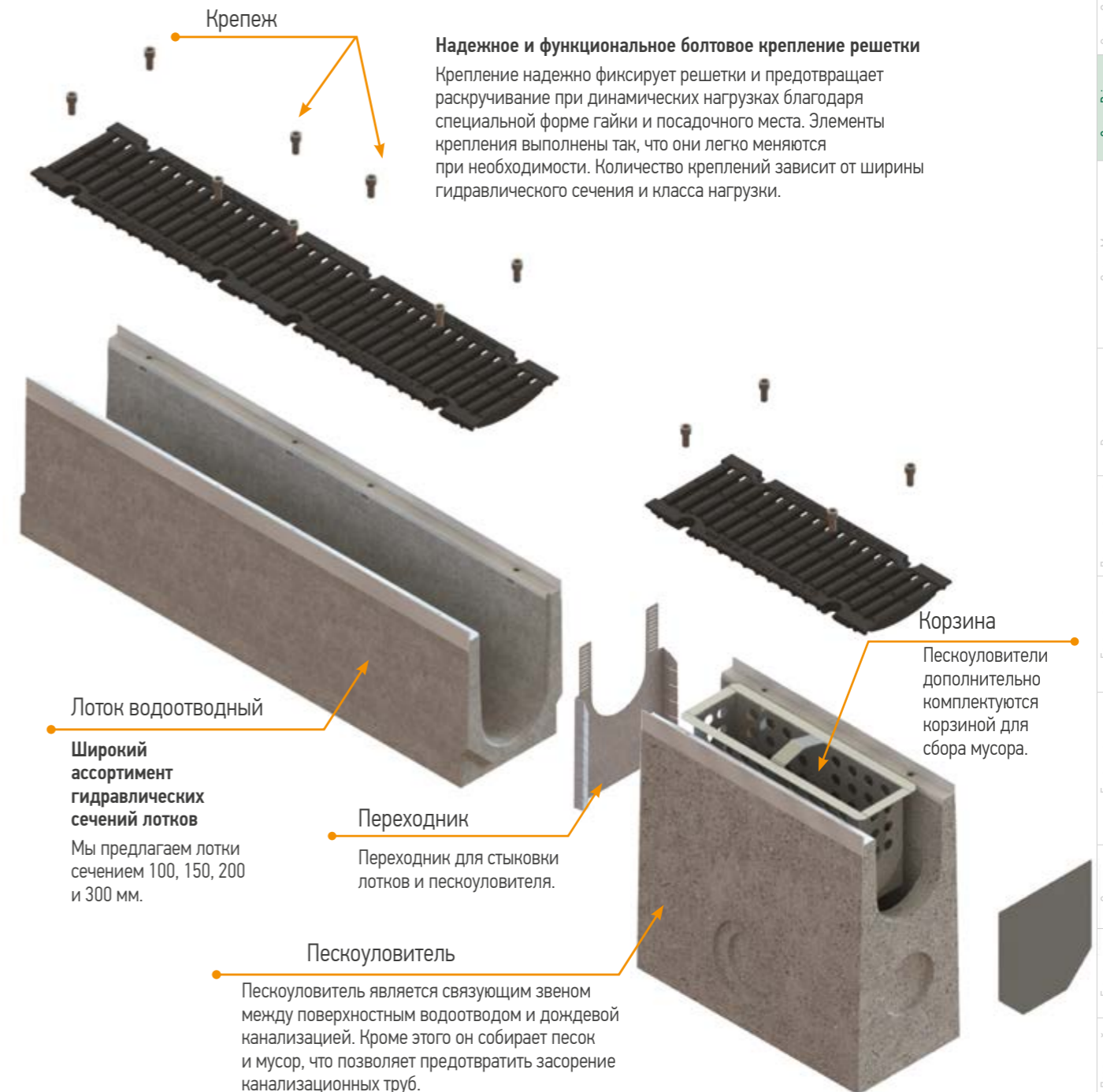


Анкер

Области применения

Мы оптимизировали конструкцию и предлагаем Вам 3 варианта систем линейного водоотвода под нагрузку:

- C250 для объектов с минимальным движением транспорта;
- D400 для объектов с не интенсивным движением транспорта;
- E600 для автомагистралей, транспортных грузовых терминалов, промышленных зон и т.д.



Крепёж

Надежное и функциональное болтовое крепление решетки

Крепление надежно фиксирует решетки и предотвращает раскручивание при динамических нагрузках благодаря специальной форме гайки и посадочного места. Элементы крепления выполнены так, что они легко меняются при необходимости. Количество креплений зависит от ширины гидравлического сечения и класса нагрузки.

Лоток водоотводный

Широкий ассортимент гидравлических сечений лотков

Мы предлагаем лотки сечением 100, 150, 200 и 300 мм.

Переходник

Переходник для стыковки лотков и пескоуловителя.

Пескоуловитель

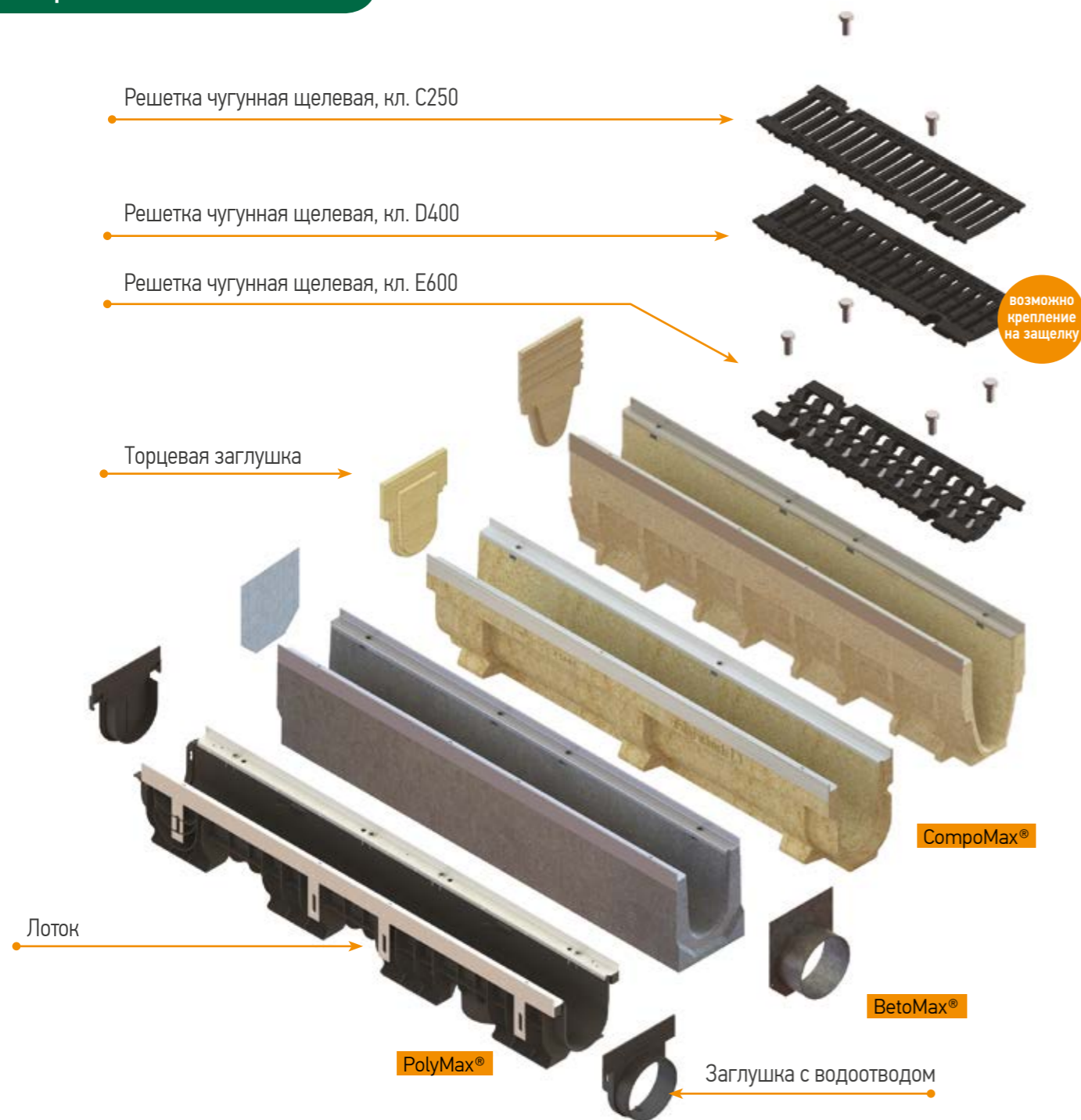
Пескоуловитель является связующим звеном между поверхностным водоотводом и дождевой канализацией. Кроме этого он собирает песок и мусор, что позволяет предотвратить засорение канализационных труб.

Корзина

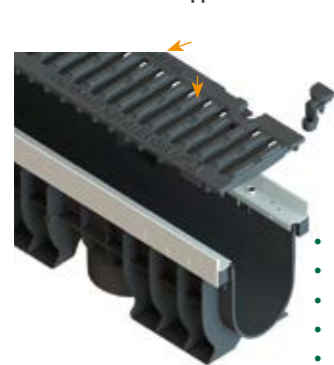
Пескоуловители дополнительно комплектуются корзиной для сбора мусора.

| |
|---------------------------------|
| Общая информация |
| Серия Basic |
| Точечный |
| Линейный |
| Щелевые насадки |
| Slim Drain |
| Серия Open Slot |
| Линейный |
| Серия Drive |
| Линейный |
| Серия Max |
| Линейный |
| Точечный |
| Решетки для монолитного бетона |
| Лотки напольные |
| Бетонные решетки и крышки |
| Бетонные коммуникационные лотки |
| Серия Mopolsok |
| Герметик |
| Прокладки |
| Сервис |

Серия Drive DN 100



Безболтовое соединение DRIVE



НОВИНКА!

Защелка
арт. 6867

- Простота обслуживания
- Надежное крепление решетки на лотке
- Легкость монтажа и демонтажа
- Ремонтопригодность
- Уникальное запатентованное техническое решение

ПРИМЕНЕНИЕ

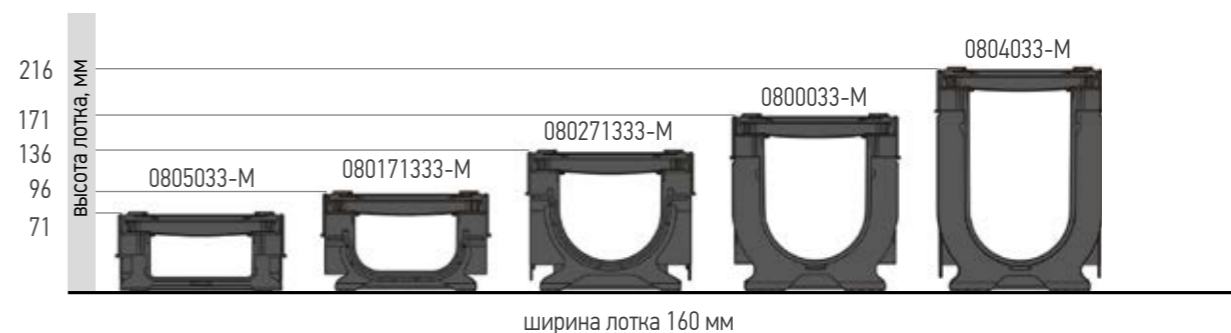
- Общественные зоны
- Подземные паркинги
- Объекты внутриквартального благоустройства

НЕ РЕКОМЕНДУЕТСЯ

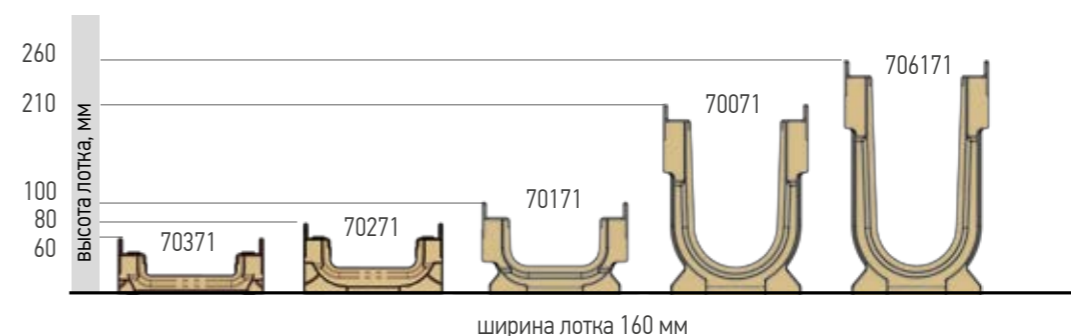
- Уличные дорожные сети
- Объекты ДТИ
- Логистические объекты
- Зоны с поперечным переездом

ПОВЕРХНОСТНЫЙ ВОДООТВОД

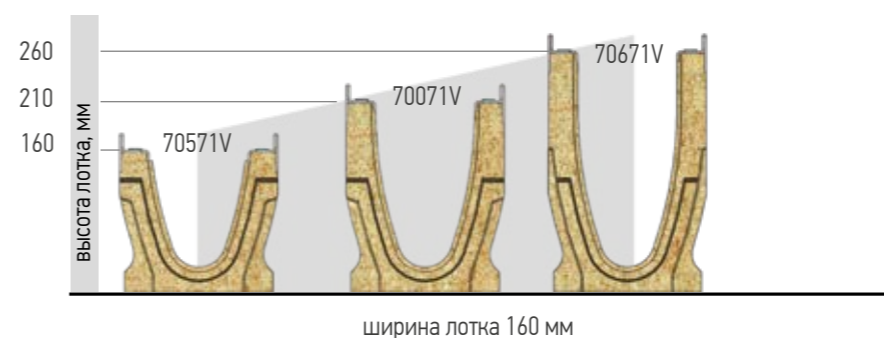
Лотки пластиковые серия PolyMax® Drive DN 100



Лотки полимербетонные серия CompoMax® Drive DN 100

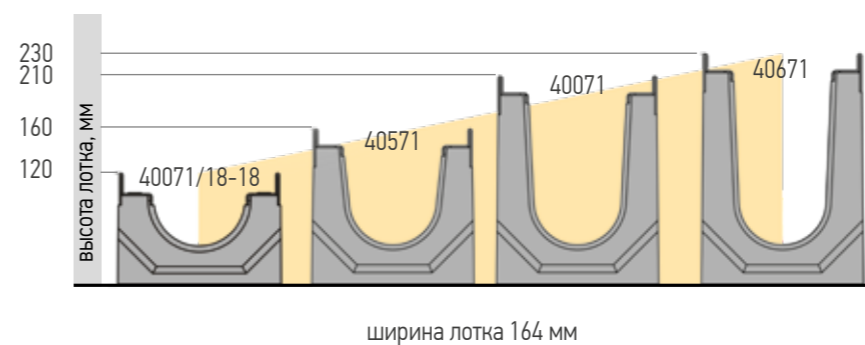


Лотки полимербетонные серия CompoMax® Drive DN 100 V-образное сечение



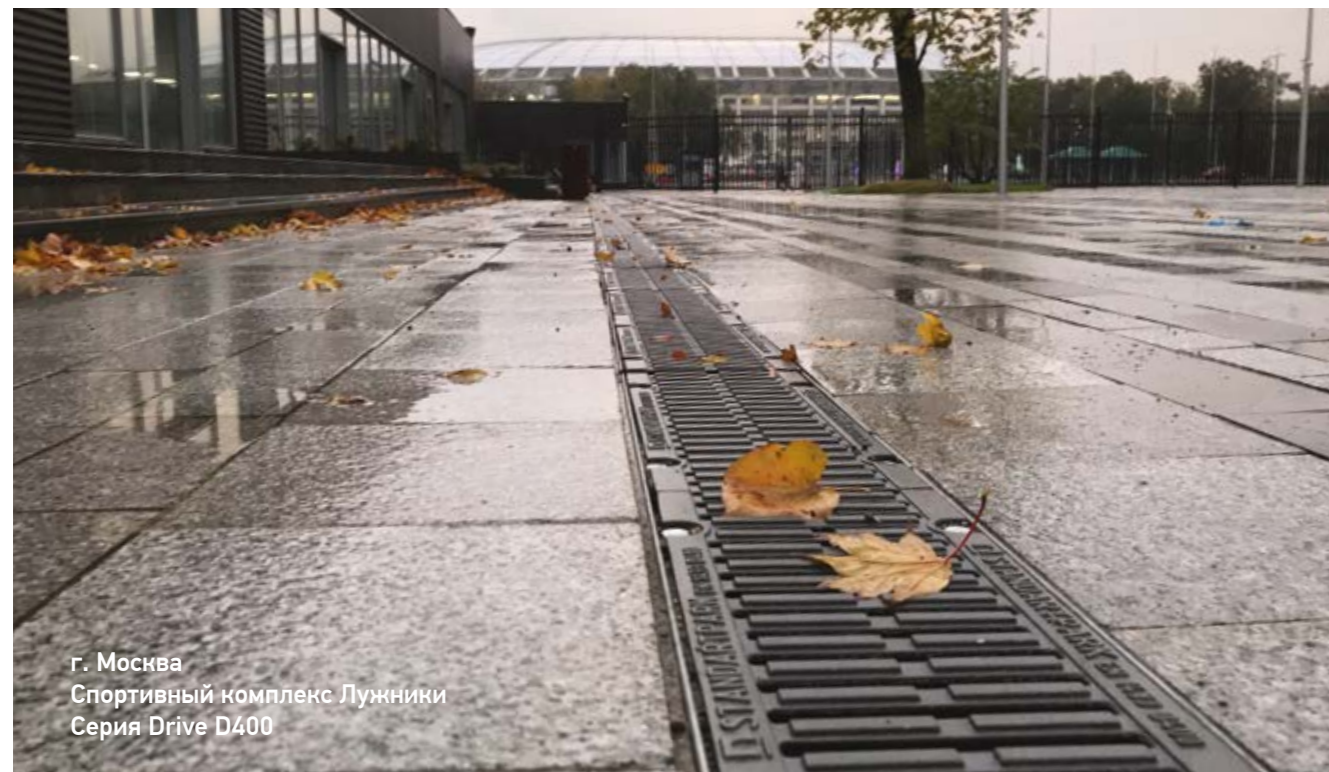
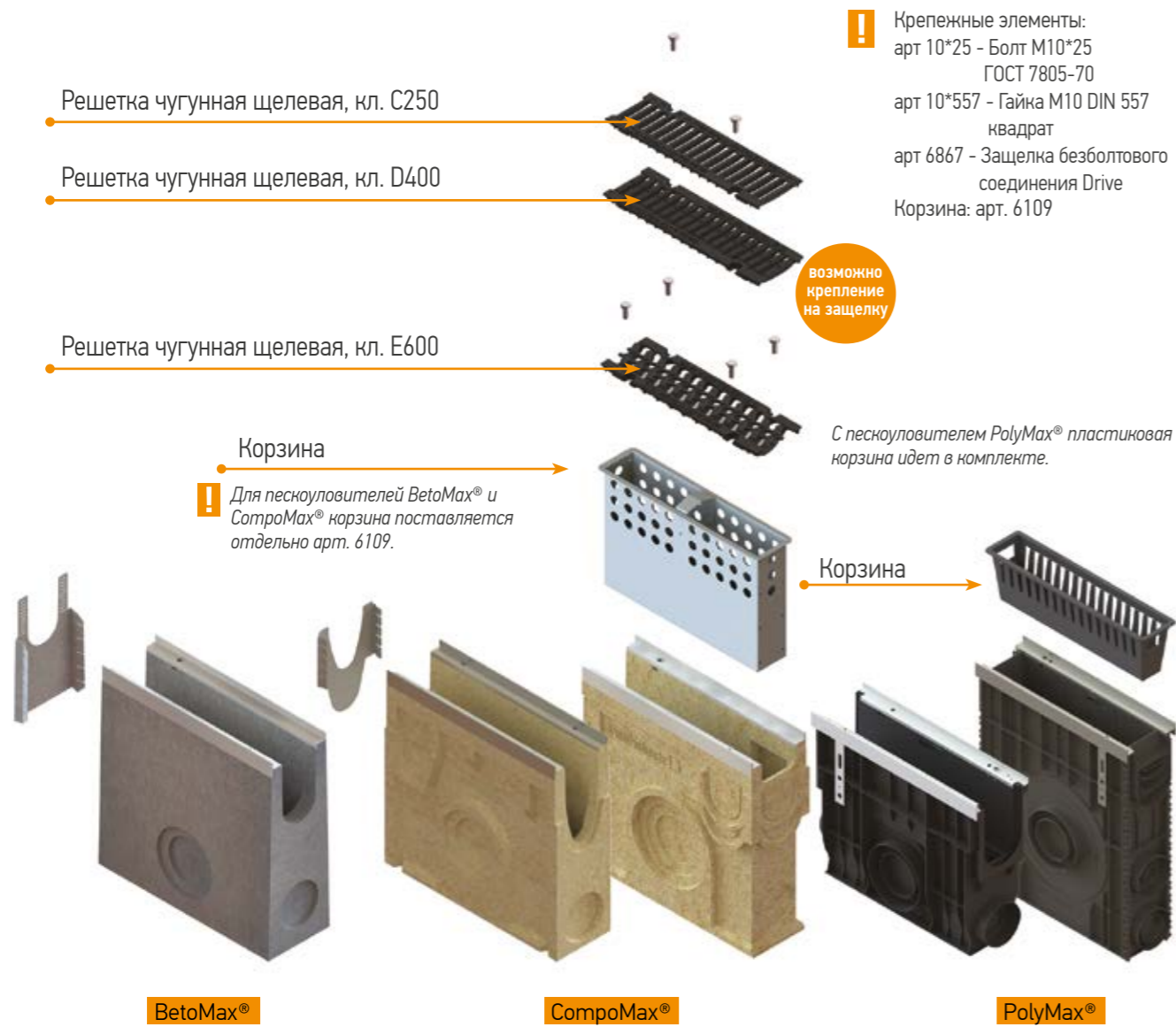
! Лотки изготавливаются каскадом с шагом 5 мм по высоте

Лотки бетонные серия BetoMax® Drive DN 100



! Лотки изготавливаются каскадом с шагом 5 мм по высоте

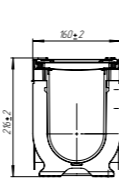
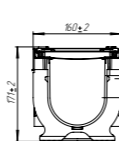
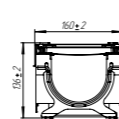
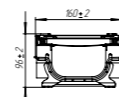
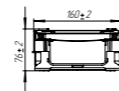
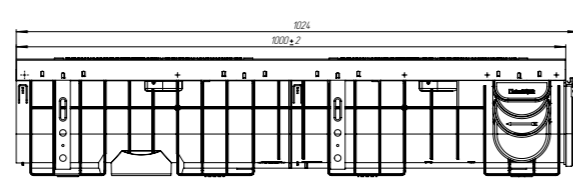
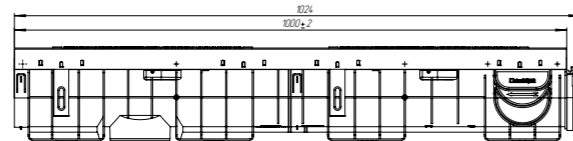
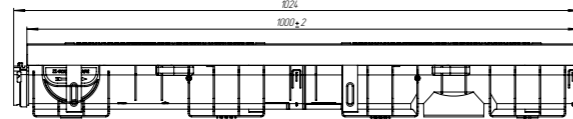
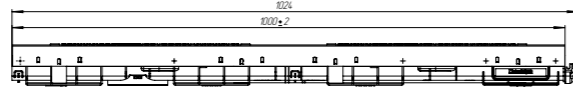
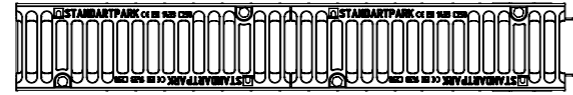
ПОВЕРХНОСТНЫЙ ВОДООТВОД



| Комплектующие серии Drive DN 100 | | | | | | | |
|---|-------|-------------|----------------|--------------------|---|---------------------------|--|
| Артикул | Лотки | Переходники | Заглушки гухие | Заглушки с отводом | Пескоуловители | Переходники с лотка на ПУ | Другое |
| 0805033-M 0805034-M 0805055-M 0805034Z-M | | 6850/5-1-M | 63015-M | | 0808033-M 0808034-M 0808055-M 0808034Z-M | 6800/5-8-M | Патрубок 68655 для подключения фасонной частью трубы Ø110 к лоткам 8050-M и 8010-M. Так же возможно применение как удлинения отводов (повышение удобства монтажа труб) |
| 080171333-M 0801034-M 0801055-M 0801034Z-M | | 6850/1-2-M | 63011-M | | | 6800/1-8-M | |
| 080271333-M 0802034-M 0802055-M 0802034Z-M | | 6850/2-0-M | 63012-M | | 68018-M | 6800/2-8-M | Пескоуловители сборные 08087107333 080800734 080800755 080800734Z |
| 0800033-M 0800034-M 0800055-M 0800034Z-M | | 6850/0-4-M | 63010-M | 6301008-M | | 6800/0-8-M | |
| 0804033-M 0804034-M 0804055-M 0804034Z-M | | | 63014-M | 6301408-M | Заглушка с возможностью подключения лотков | 6800/4-8-M | |
| 70371 | | | 6701-1D.2 | | | 61048.2-D | Решетки Чугун арт. 203033 |
| 70271 | | | 6701-1D.1 | | 70871 | 61048.1-D | |
| 70171 | | 6704-П | 6701-1D | | | | |
| 70071 | | | 6701-D | | | | |
| 70671 | | | 6701-6D | | | | |
| 70571V | | 6104V-П | 6701V-6D | | 70871V | 61048V-П-D-5 | Чугун арт. 203043 |
| 70071V | | 6104V-П-5 | | | | 61048V-П-D | |
| 70671V | | | | | | | |
| 40571 | | | 6101-55-D | 6101-5095-D | 40871 | | Чугун арт. 20505 |
| 40071 | | | 6101-5-D | 6101-095-D | | 61048-D | |
| 40671 | | | 6101-65-D | 6101-6095-D | | | |

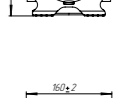
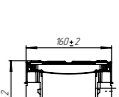
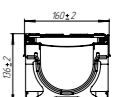
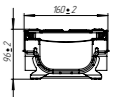
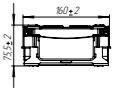
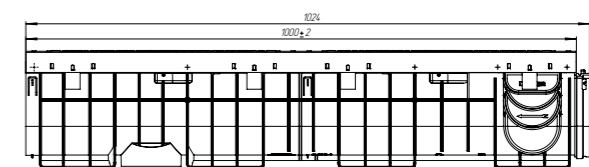
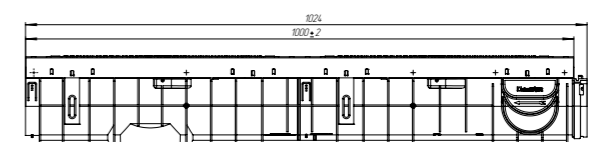
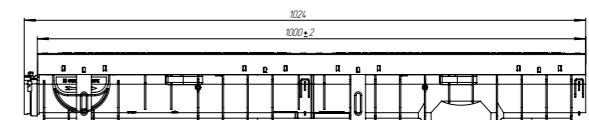
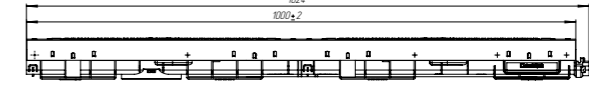
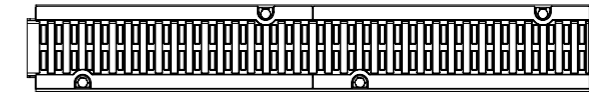
Общая информация
 Серия Basic
 Точечный
 Щелевые нагрузки
 Slim Drain
 Серия Open Slot
 Серия Drive
 Линейный
 Серия Max
 Линейный
 Точечный
 Решетки для монолитного бетона
 Лотки новейшие
 Бетонные решетки и крышки
 Бетонные коммуникационные лотки
 Серия Mopoblock
 Гарметик
 Прорезной Сервис

Комплекты пластиковые серия PolyMax® Drive DN 100 C250



| Артикул | Наименование | Класс нагрузки | Длина, мм | Ширина, мм | Высота, мм | Масса, кг | Кол-во на паллете, шт. |
|-------------|---|----------------|-----------|------------|------------|-----------|------------------------|
| 0805033-М | Лоток водоотводный PolyMax Drive ЛВ-10.16.06-ПП пластиковый с решеткой щелевой чугунной ВЧ (комплект) | C250 | 1000 | 160 | 76 | 9,66 | 120 |
| 080171333-М | Лоток водоотводный PolyMax Drive ЛВ-10.15.08-ПП пластиковый с решеткой щелевой чугунной ВЧ (комплект) | C250 | 1000 | 160 | 96 | 9,74 | 90 |
| 080271333-М | Лоток водоотводный PolyMax Drive ЛВ-10.16.12-ПП пластиковый с решеткой щелевой чугунной ВЧ (комплект) | C250 | 1000 | 160 | 136 | 9,98 | 50 |
| 0800033-М | Лоток водоотводный PolyMax Drive ЛВ-10.16.16-ПП пластиковый с решеткой щелевой чугунной ВЧ (комплект) | C250 | 1000 | 160 | 170 | 10,57 | 50 |
| 0804033-М | Лоток водоотводный PolyMax Drive ЛВ-10.16.20-ПП пластиковый с решеткой щелевой чугунной ВЧ (комплект) | C250 | 1000 | 160 | 216 | 11,45 | 50 |

Комплекты пластиковые серия PolyMax® Drive DN 100 D400



Безболтовое соединение DRIVE



1. Вставить крепеж-защелку в паз для болта на решетке.
2. Установить решетку на лоток с помощью резиновой киянки

- Простота обслуживания
- Надежное крепление решетки на лотке
- Легкость монтажа и демонтажа
- Ремонтопригодность
- Уникальное запатентованное техническое решение

Подходит также для бетонных лотков



НОВИНКА!

ПРИМЕНЕНИЕ

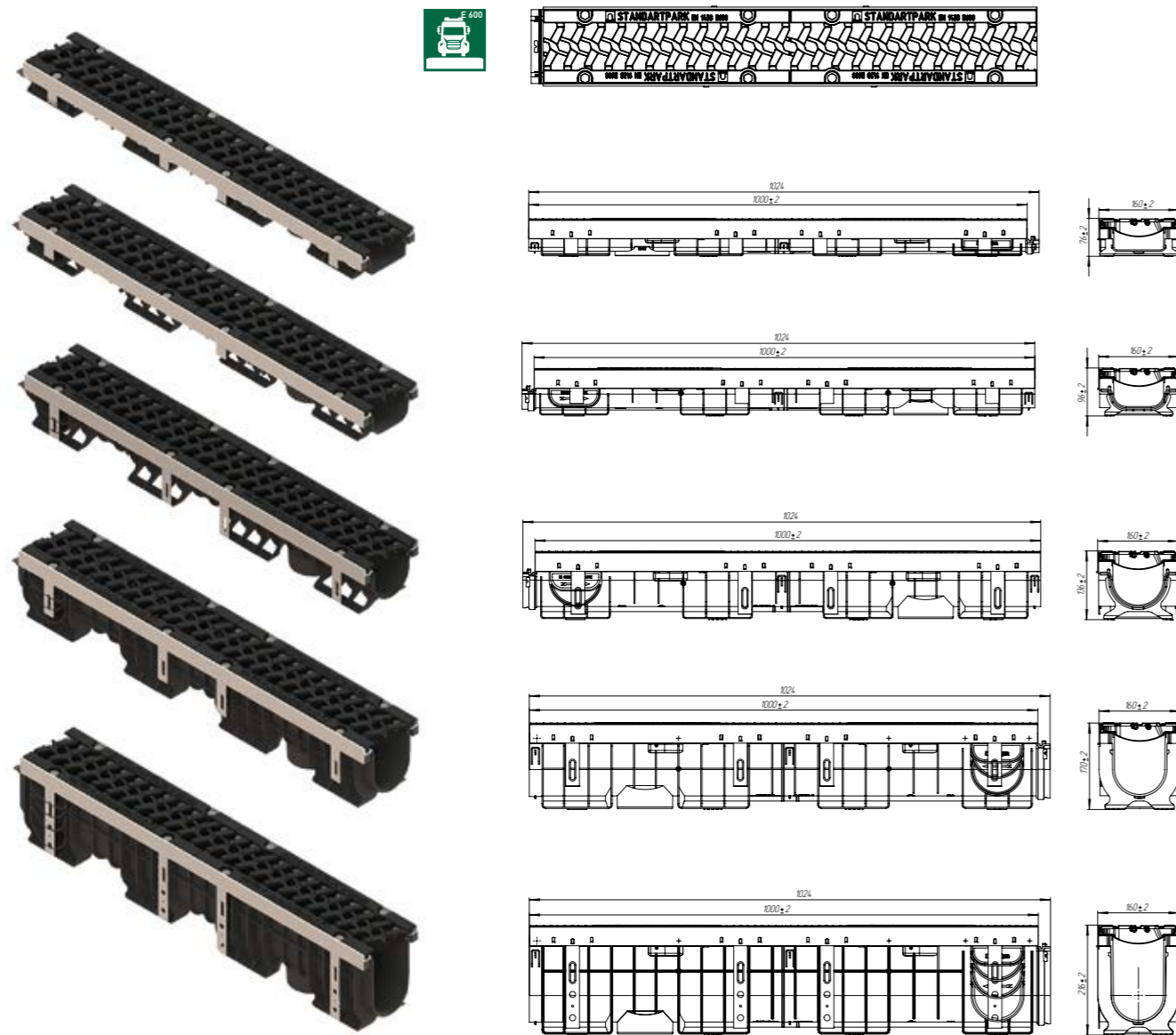
- Общественные зоны
- Подземные паркинги
- Объекты внутриквартального благоустройства

НЕ РЕКОМЕНДУЕТСЯ

- Уличные дорожные сети
- Объекты ДТИ
- Логистические объекты
- Зоны с поперечным переездом

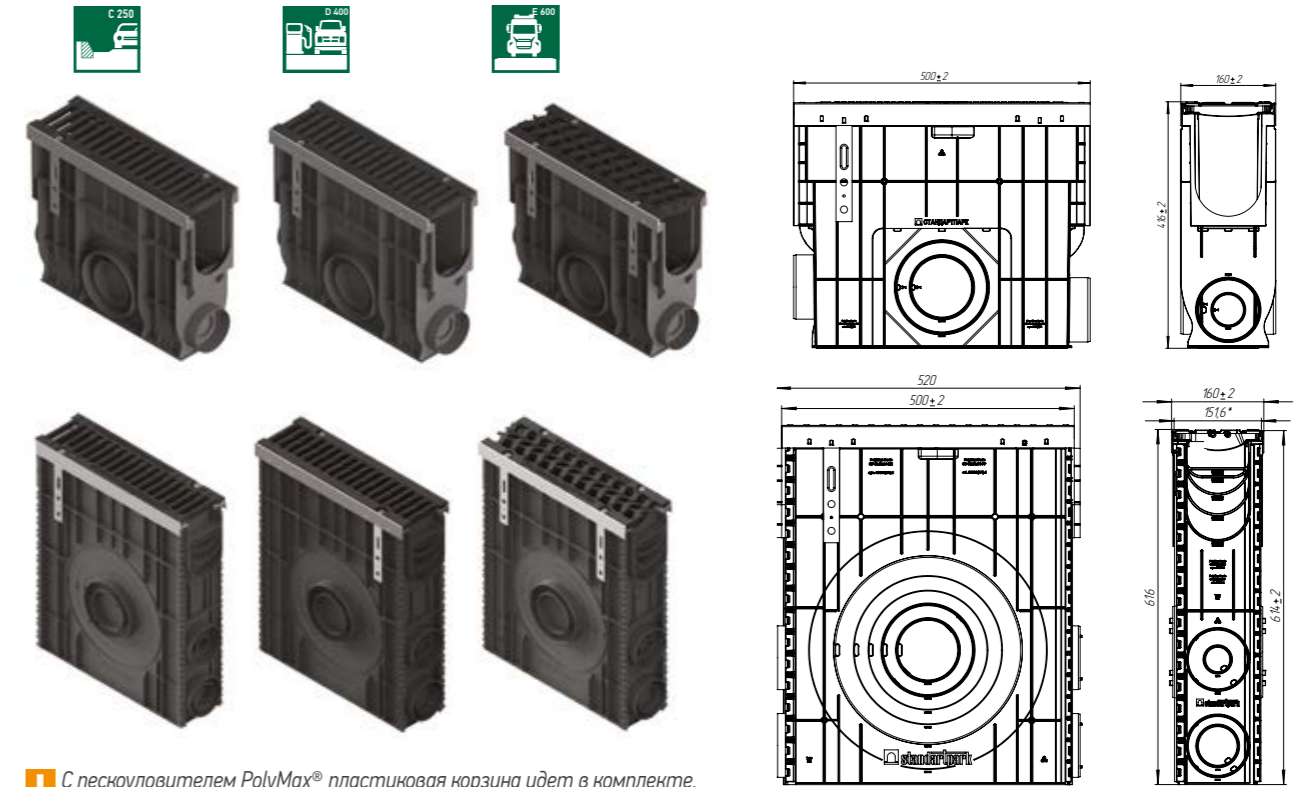
| Артикул | Наименование | Класс нагрузки | Длина, мм | Ширина, мм | Высота, мм | Масса, кг | Кол-во на паллете, шт. |
|-------------------------|--|----------------|-----------|------------|------------|-----------|------------------------|
| 0805034-М 0805034Z-М | Лоток водоотводный PolyMax Drive ЛВ-10.15.06-ПП пластиковый с решеткой щелевой чугунной ВЧ (Z - комплект с защелкой) | D400 | 1000 | 160 | 76 | 11,77 | 120 |
| 0801034-М 0801034Z-М | Лоток водоотводный PolyMax Drive ЛВ-10.15.08-ПП пластиковый с решеткой щелевой чугунной ВЧ (Z - комплект с защелкой) | D400 | 1000 | 160 | 96 | 11,85 | 70 |
| 0802034-М 0802034Z-М | Лоток водоотводный PolyMax Drive ЛВ-10.16.12-ПП пластиковый с решеткой щелевой чугунной ВЧ (Z - комплект с защелкой) | D400 | 1000 | 160 | 136 | 12,08 | 70 |
| 0800034-М 0800034Z-М | Лоток водоотводный PolyMax Drive ЛВ-10.16.16-ПП пластиковый с решеткой щелевой чугунной ВЧ (Z - комплект с защелкой) | D400 | 1000 | 160 | 170 | 12,67 | 50 |
| 0804034-М 0804034Z-М | Лоток водоотводный PolyMax Drive ЛВ-10.16.20-ПП пластиковый с решеткой щелевой чугунной ВЧ (Z - комплект с защелкой) | D400 | 1000 | 160 | 216 | 13,52 | 50 |

Комплекты пластиковые серия PolyMax® Drive DN 100 E600



| Артикул | Наименование | Класс нагрузки | Длина, мм | Ширина, мм | Высота, мм | Масса, кг | Кол-во на паллете, шт. |
|-----------|---|----------------|-----------|------------|------------|-----------|------------------------|
| 0805055-М | Лоток водоотводный PolyMax Drive ЛВ-10.15.06-ПП пластиковый с решеткой щелевой чугунной ВЧ (комплект) | E600 | 1000 | 160 | 76 | 13,66 | 120 |
| 0801055-М | Лоток водоотводный PolyMax Drive ЛВ-10.15.08-ПП пластиковый с решеткой щелевой чугунной ВЧ (комплект) | E600 | 1000 | 160 | 96 | 13,69 | 70 |
| 0802055-М | Лоток водоотводный PolyMax Drive ЛВ-10.16.12-ПП пластиковый с решеткой щелевой чугунной ВЧ (комплект) | E600 | 1000 | 160 | 136 | 14,04 | 70 |
| 0800055-М | Лоток водоотводный PolyMax Drive ЛВ-10.16.16-ПП пластиковый с решеткой щелевой чугунной ВЧ (комплект) | E600 | 1000 | 160 | 170 | 14,63 | 50 |
| 0804055-М | Лоток водоотводный PolyMax Drive ЛВ-10.16.20-ПП пластиковый с решеткой щелевой чугунной ВЧ (комплект) | E600 | 1000 | 160 | 216 | 15,6 | 50 |

Комплекующие серии PolyMax® Drive DN 100



! С пескоуловителем PolyMax® пластиновая корзина идет в комплекте. Особенности монтажа комплектов с защелкой смотрите на с. 81

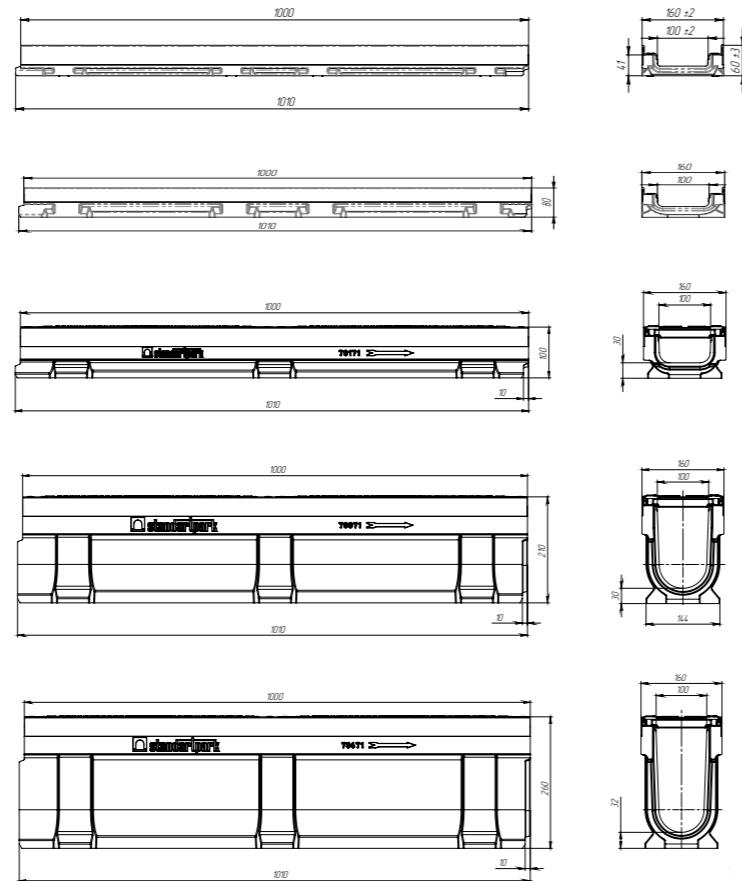
| Артикул | Наименование | Класс нагрузки | Длина, мм | Ширина, мм | Высота, мм | Масса, кг | Кол-во на паллете, шт. |
|-------------------------|---|----------------|-----------|------------|------------|-----------|------------------------|
| 0808033-М | Пескоуловитель PolyMax Drive в сборе ПУ-10.16.40-ПП пластиковый с решеткой щелевой чугунной ВЧ (к-т) | C250 | 500 | 162 | 416 | 6,86 | - |
| 0808034-М 0808034Z-М | Пескоуловитель PolyMax Drive ПУ-10.16.40-ПП пластиковый с решеткой щелевой чугунной ВЧ (Z - комплект с защелкой) | D400 | 500 | 162 | 416 | 7,91 | - |
| 0808055-М | Пескоуловитель PolyMax Drive ПУ-10.16.40-ПП пластиковый с решеткой «шина» чугунной (к-т) | E600 | 500 | 162 | 416 | 8,95 | - |
| 08087107333 | Пескоуловитель сборный PolyMax Drive ПУС-10.16.60-ПП с решеткой щелевой чугунной ВЧ (к-т) | C250 | 500 | 160 | 616 | 7,9 | - |
| 080800734 080800734Z | Пескоуловитель сборный PolyMax Drive ПУС-10.16.60-ПП пластиковый с решеткой щелевой чугунной ВЧ (Z - комплект с защелкой) | D 400 | 500 | 160 | 614 | 9,04 | - |
| 080800755 | Пескоуловитель сборный PolyMax Drive ПУС-10.16.60-ПП пластиковый с решеткой «шина» чугунной (к-т) | E 600 | 500 | 160 | 614 | 10,05 | - |
| 6850/5-1-М | Переходник ПЛВ-10.06x10.08-ПП 6850/5-1-М | - | 3 | 110 | 25 | 0,04 | - |
| 6850/1-2-М | Переходник ПЛВ-10.08/10.12-ПП 6850/1-2-М | - | 3 | 111 | 61 | 0,01 | - |
| 6850/2-0-М | Переходник ПЛВ-10.12x10.16-ПП 6850/2-0-М | - | 3 | 113 | 90 | 0,015 | - |
| 6850/0-4-М | Переходник ПЛВ-10.16x10.20-ПП 6850/0-4-М | - | 3 | 113 | 102 | 0,02 | - |
| 63015-М | Заглушка ЗГЛВ-10.16.07-ПП | - | 30 | 156 | 68 | 0,038 | - |
| 63011-М | Заглушка ЗГЛВ-10.16.10-ПП | - | 30 | 156 | 82 | 0,042 | - |
| 63012-М | Заглушка ЗГЛВ-10.16.14-ПП | - | 30 | 156 | 112 | 0,051 | - |
| 63010-М | Заглушка ЗГЛВ-10.16.17-ПП | - | 30 | 156 | 148 | 0,068 | - |
| 63014-М | Заглушка ЗГЛВ-10.16.22-ПП | - | 30 | 156 | 193 | 0,088 | - |
| 6301008-М | Заглушка ЗВЛВ-10.16.17-ПП | - | 54 | 156 | 148 | 0,059 | - |
| 6301408-М | Заглушка ЗВЛВ-10.16.22-ПП | - | 54 | 156 | 193 | 0,075 | - |
| 68018-М | Заглушка ЗПУ-10.16.40-ПП | - | 40 | 125,8 | 185,5 | 0,101 | - |
| 6800/5-8-М | Переходник ПУ-ЛВ П10.16.06/40-ПП 6800/5-8-М | - | 40 | 125,8 | 185,5 | 0,106 | - |
| 6800/1-8-М | Переходник ПУ-ЛВ П-10.16.08/40-ПП 6800/1-8-М | - | 40 | 125,8 | 185,5 | 0,102 | - |
| 6800/2-8-М | Переходник ПУ-ЛВ П-10.16.12/40-ПП 6800/2-8-М | - | 40 | 125,8 | 185,5 | 0,095 | - |
| 6800/0-8-М | Переходник ПУ-ЛВ П-10.16.15/40-ПП 6800/0-8-М | - | 40 | 125,8 | 185,5 | 0,079 | - |
| 6800/4-8-М | Переходник ПУ-ЛВ П-10.16.20/40-ПП 6800/4-8-М | - | 40 | 125,8 | 185,5 | 0,064 | - |
| 68655 | Патрубок Basic ПП-11.12.06-ПП 68655 | - | 114,5 | 110 | 57,5 | 0,04 | - |

Лотки полимербетонные серия ComproMax® Drive DN 100 C250, D400, E600

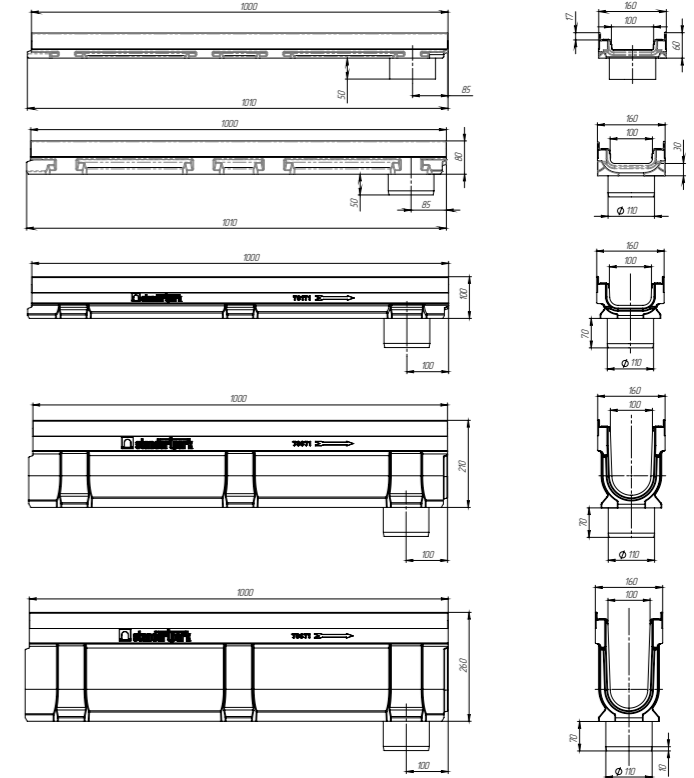
арт. 203033

арт. 203043

арт. 20505



| Артикул | Наименование | Класс нагрузки | Длина, мм | Ширина, мм | Высота, мм | Масса, кг | Кол-во на паллете, шт. |
|-----------|---|----------------|-----------|------------|------------|-----------|------------------------|
| 70371.4 | Лоток водоотводный ComproMax Drive ЛВ-10.16.06-П.4 полимербетонный | C250-D400 | 1000 | 160 | 60 | 9,64 | 70 |
| 7037109.4 | Лоток водоотводный ComproMax Drive ЛВ-10.16.06-ПВ.4 полимербетонный с вертикальным водоотводом | C250-D400 | 1000 | 160 | 60 | 9,45 | 21 |
| 70271.4 | Лоток водоотводный ComproMax Drive ЛВ-10.16.08-П.4 полимербетонный | C250-D400 | 1000 | 160 | 80 | 12,02 | 70 |
| 7027109.4 | Лоток водоотводный ComproMax Drive ЛВ-10.16.08-ПВ.4 полимербетонный с вертикальным водоотводом | C250-D400 | 1000 | 160 | 80 | 11,58 | 21 |
| 70176 | Лоток водоотводный ComproMax Drive ЛВ-10.16.10-П-3 полимербетонный | C250 | 1000 | 160 | 100 | 13,79 | 42 |
| 7017609 | Лоток водоотводный ComproMax Drive ЛВ-10.16.10-П-3 полимербетонный с вертикальным водоотводом | C250 | 1000 | 160 | 100 | 13,33 | 7 |
| 70171 | Лоток водоотводный ComproMax Drive ЛВ-10.16.10-П-Ус. полимербетонный усиленный | C250-D400 | 1000 | 160 | 100 | 13,8 | 42 |
| 7017109 | Лоток водоотводный ComproMax Drive ЛВ-10.16.10-ПВ-Ус. полимербетонный усиленный с вертикальным водоотводом | C250-D400 | 1000 | 160 | 100 | 13,7 | 7 |
| 70071 | Лоток водоотводный ComproMax Drive ЛВ-10.16.21-П-Ус. полимербетонный усиленный | C250-D400 | 1000 | 160 | 210 | 21,01 | 21 |
| 7007109 | Лоток водоотводный ComproMax Drive ЛВ-10.16.21-ПВ-Ус. полимербетонный усиленный с вертикальным водоотводом | C250-D400 | 1000 | 160 | 210 | 20,52 | 7 |
| 70671 | Лоток водоотводный ComproMax Drive ЛВ-10.16.26-П-Ус. полимербетонный усиленный | C250-D400 | 1000 | 160 | 260 | 24,91 | 21 |
| 7067109 | Лоток водоотводный ComproMax Drive ЛВ-10.16.26-ПВ-Ус. полимербетонный усиленный с вертикальным водоотводом | C250-D400 | 1000 | 160 | 260 | 24,44 | 7 |
| 70171.4 | Лоток водоотводный ComproMax Drive ЛВ-10.16.10-П-Ус. полимербетонный усиленный 8 болтов | E600 | 1000 | 160 | 100 | 13,8 | 42 |
| 7017109.4 | Лоток водоотводный ComproMax Drive ЛВ-10.16.10-ПВ полимербетонный с вертикальным водоотводом 8 болтов | E600 | 1000 | 160 | 100 | 13,7 | 7 |
| 70071.4 | Лоток водоотводный ComproMax Drive ЛВ-10.16.21-П-Ус полимербетонный усиленный 8 болтов | E600 | 1000 | 160 | 210 | 21,01 | 21 |
| 7007109.4 | Лоток водоотводный ComproMax Drive ЛВ-10.16.21-ПВ-Ус полимербетонный усиленный с вертикальным водоотводом 8 болтов | E600 | 1000 | 160 | 210 | 20,52 | 7 |
| 70671.4 | Лоток водоотводный ComproMax Drive ЛВ-10.16.26-П.4-Ус. полимербетонный усиленный 8 болтов | E600 | 1000 | 160 | 260 | 24,91 | 21 |
| 7067109.4 | Лоток водоотводный ComproMax Drive ЛВ-10.16.26-ПВ.4-Ус. полимербетонный усиленный с вертикальным водоотводом 8 болтов | E600 | 1000 | 160 | 260 | 24,44 | 7 |



Комплекующие серии ComproMax® Drive DN 100

Решетки

арт. 203033

арт. 203043

арт. 20505



Каскадный переходник с плавным переливом

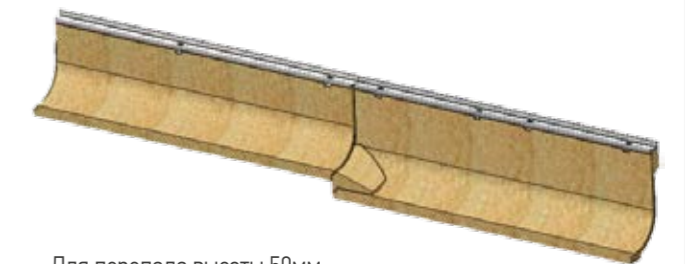
Назначение:

- повышения эстетичности;
- плавное течение стока;
- улучшение герметичности;
- упрощение и ускорение монтажа.

НОВИНКА!



Пескоуловитель полимербетонный с корзиной



- Для перепада высоты 50мм.
- Применяется для стандартных высот лотков.
- Соединение необходимо загерметизировать герметиком Standartpark.

| Артикул | Наименование | Класс нагрузки | Длина, мм | Ширина, мм | Высота, мм | Масса, кг | Кол-во на паллете, шт. |
|-----------|--|----------------|-----------|------------|------------|-----------|------------------------|
| 203033 | Решетка водоприемная Drive PB-10.15.50 щелевая чугунная ВЧ | C250 | 498 | 148 | 20 | 2,91 | 357 |
| 203043 | Решетка водоприемная Drive PB-10.15.50 щелевая чугунная ВЧ | D400 | 498 | 145 | 24 | 4,07 | 240 |
| 20505 | Решетка водоприемная Drive PB-10.15.50 «шина» чугунная ВЧ | E600 | 498 | 145 | 24 | 4,43 | 240 |
| 10*25 | Болт М10*25 ГОСТ 7805-70 | - | - | - | - | - | - |
| 10*557 | Гайка М10 DIN 557 квадрат | - | - | - | - | - | - |
| 6867 | Защелка Drive ЗКБ-03.04.05-ПП-ПВ | - | - | - | - | 0,01 | - |
| 6704-П | Переходник каскадный полимербетонный ПК-ЛВ-10.16.26-П-П | - | 100 | 107,5 | 73,8 | 0,475 | - |
| 70871 | Пескоуловитель ComproMax Drive ПУ-10.16.50-П полимербетонный | C250 | 500 | 160 | 500 | 50,6 | 14 |
| 70871.4 | Пескоуловитель ComproMax Drive ПУ-10.16.50-П полимербетонный 4 болта | E600 | 500 | 160 | 500 | 50,6 | 14 |
| 6109 | Корзина для пескоуловителя ЮПУ-10.16.50-ОС оцинкованная сталь | - | 393 | 64 | 240 | 2,03 | - |
| 61048.2-D | Переходник пескоуловителя ПР-ПУ-10.16.06-П-ОС | - | 41,4 | 172,6 | 182,7 | 0,20 | - |
| 61048.1-D | Переходник пескоуловителя ПР-ПУ-10.16.08-П-ОС | - | 41,4 | 172,6 | 182,7 | 0,18 | - |
| 6701-10.2 | Заглушка торцевая полимербетонная ЗЛВ-10.16.06-П-П | - | 20 | 160 | 49 | 0,16 | - |
| 6701-10.1 | Заглушка торцевая полимербетонная ЗЛВ-10.16.08-П-П | - | 20 | 160 | 59 | 0,20 | - |
| 6701-10 | Заглушка торцевая полимербетонная ЗЛВ-10.16.10-П-П | - | 20 | 160 | 79 | 0,39 | - |
| 6701-D | Заглушка торцевая полимербетонная ЗЛВ-10.16.21-П-П | - | 20 | 160 | 191 | 0,67 | - |
| 6701-6D | Заглушка торцевая полимербетонная ЗЛВ-10.16.26-П-П | - | 20 | 160 | 238 | 0,85 | - |

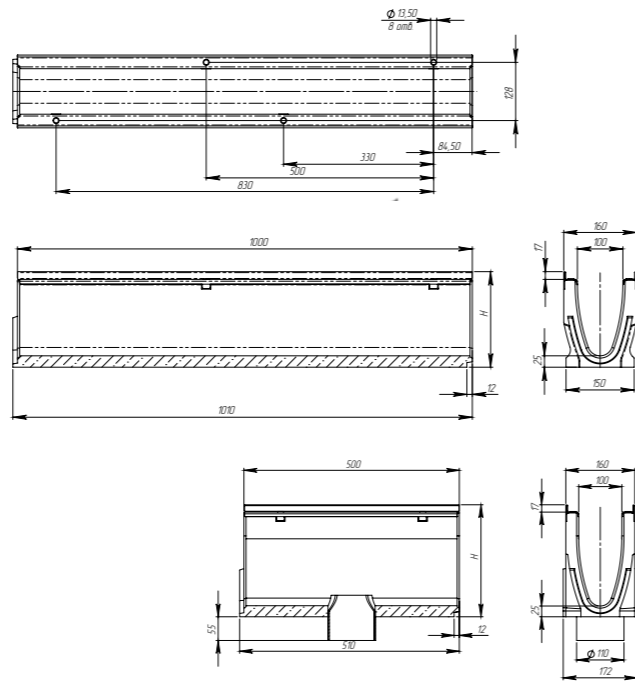
Лотки полимербетонные серия ComproMax® Drive DN 100 D400 V-образное сечение



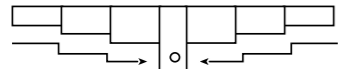
арт. 203043



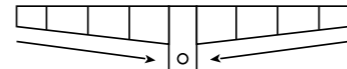
возможно крепление на защелку



Лотки насадом с шагом 5 мм



Лотки с уклоном 0,5%



Лоток водоотводной разных высот каскадом

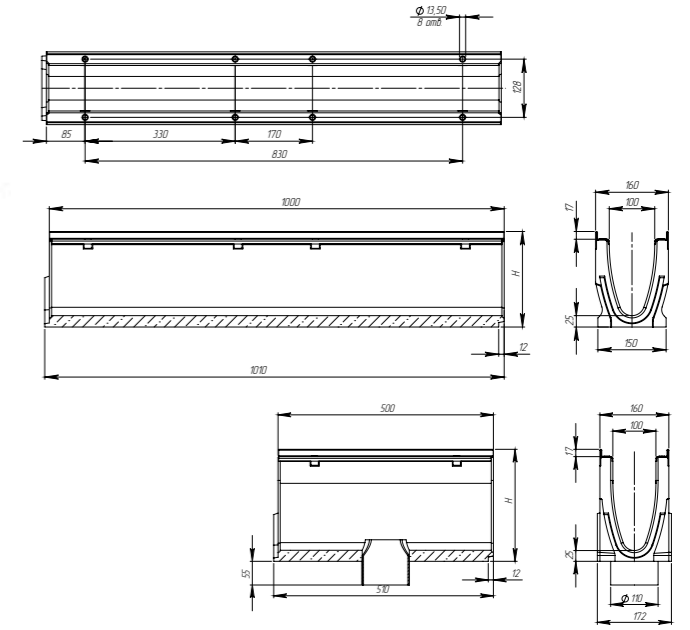
| Артикул | Обозначение | Высота начальная, мм | Высота конечная, мм | Масса, кг |
|--|--------------------------|----------------------|---------------------|-----------|
| 70671V | ЛВ-V.10.16.26-П | 260 | 260 | 27,82 |
| 70671V/01-01 | ЛВ-V.10.16.26-П-K01 | 255 | 255 | 27,22 |
| 70671V/02-02 | ЛВ-V.10.16.26-П-K02 | 250 | 250 | 26,62 |
| 70671V/03-03 | ЛВ-V.10.16.26-П-K03 | 245 | 245 | 26,03 |
| 70671V/04-04 | ЛВ-V.10.16.26-П-K04 | 240 | 240 | 25,43 |
| 70671V/05-05 | ЛВ-V.10.16.26-П-K05 | 235 | 235 | 24,83 |
| 70671V/06-06 | ЛВ-V.10.16.26-П-K06 | 230 | 230 | 24,23 |
| 70671V/07-07 | ЛВ-V.10.16.26-П-K07 | 225 | 225 | 23,63 |
| 70671V/08-08 | ЛВ-V.10.16.26-П-K08 | 220 | 220 | 23,03 |
| 70671V/09-09 | ЛВ-V.10.16.26-П-K09 | 215 | 215 | 22,43 |
| 70071V | ЛВ-V.10.16.21-П | 210 | 210 | 25,86 |
| 70071V/01-01 | ЛВ-V.10.16.21-П-K01 | 205 | 205 | 25,25 |
| 70071V/02-02 | ЛВ-V.10.16.21-П-K02 | 200 | 200 | 24,64 |
| 70071V/03-03 | ЛВ-V.10.16.21-П-K03 | 195 | 195 | 24,03 |
| 70071V/04-04 | ЛВ-V.10.16.21-П-K04 | 190 | 190 | 23,42 |
| 70071V/05-05 | ЛВ-V.10.16.21-П-K05 | 185 | 185 | 22,81 |
| 70071V/06-06 | ЛВ-V.10.16.21-П-K06 | 180 | 180 | 22,20 |
| 70071V/07-07 | ЛВ-V.10.16.21-П-K07 | 175 | 175 | 21,59 |
| 70071V/08-08 | ЛВ-V.10.16.21-П-K08 | 170 | 170 | 20,98 |
| 70071V/09-09 | ЛВ-V.10.16.21-П-K09 | 165 | 165 | 20,37 |
| 70571V | ЛВ-V.10.16.16-П | 160 | 160 | 19,76 |
| 0,5 м лотки для Т и Г подключений | | | | |
| 70671.05V.4 | ЛВ-V.10.16.26.50-П.4 | 260 | 260 | 15,67 |
| 70671.05V.4/01-01 | ЛВ-V.10.16.26.50-П.4-K01 | 255 | 255 | 15,37 |
| 70671.05V.4/02-02 | ЛВ-V.10.16.26.50-П.4-K02 | 250 | 250 | 15,08 |
| 70671.05V.4/03-03 | ЛВ-V.10.16.26.50-П.4-K03 | 245 | 245 | 14,78 |
| 70671.05V.4/04-04 | ЛВ-V.10.16.26.50-П.4-K04 | 240 | 240 | 14,48 |
| 70671.05V.4/05-05 | ЛВ-V.10.16.26.50-П.4-K05 | 235 | 235 | 14,18 |
| 70671.05V.4/06-06 | ЛВ-V.10.16.26.50-П.4-K06 | 230 | 230 | 13,88 |
| 70671.05V.4/07-07 | ЛВ-V.10.16.26.50-П.4-K07 | 225 | 225 | 13,58 |
| 70671.05V.4/08-08 | ЛВ-V.10.16.26.50-П.4-K08 | 220 | 220 | 13,28 |
| 70671.05V.4/09-09 | ЛВ-V.10.16.26.50-П.4-K09 | 215 | 215 | 12,98 |
| 70071.05V.4 | ЛВ-V.10.16.21.50-П.4 | 210 | 210 | 12,68 |

Только 0,5 лотки могут быть изготовлены с вертикальным водоотводом

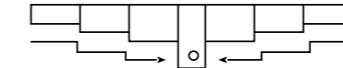
Лотки полимербетонные серия ComproMax® Drive DN 100 E600 V-образное сечение



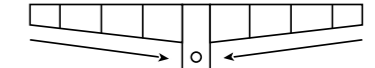
арт. 20505



Лотки насадом с шагом 5 мм



Лотки с уклоном 0,5%



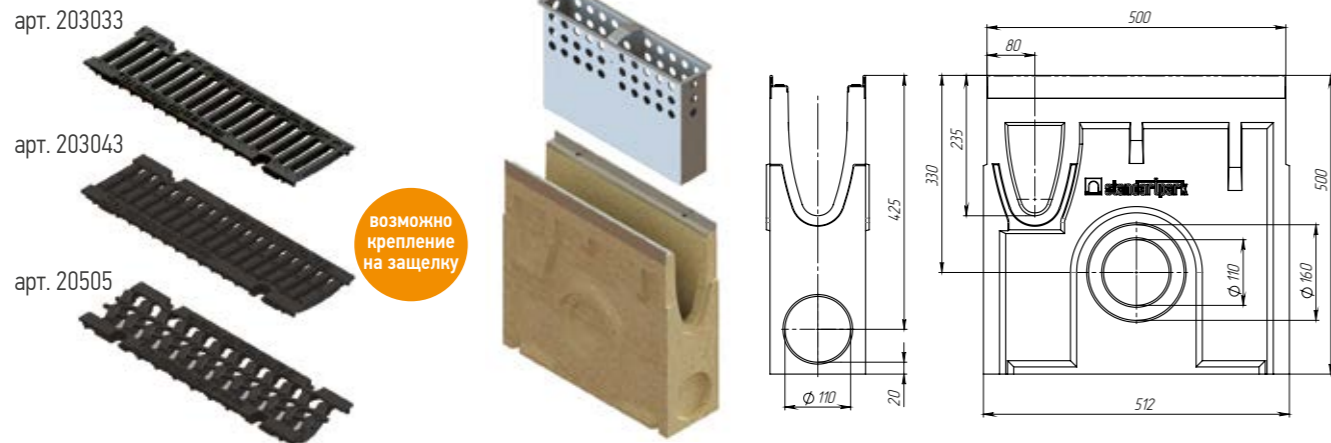
Лоток водоотводной разных высот каскадом

| Артикул | Обозначение | Высота начальная, мм | Высота конечная, мм | Масса, кг |
|--|--------------------------|----------------------|---------------------|-----------|
| 70671V.4 | ЛВ-V.10.16.26-П.4 | 260 | 260 | 27,82 |
| 70671V.4/01-01 | ЛВ-V.10.16.26-П.4-K01 | 255 | 255 | 27,22 |
| 70671V.4/02-02 | ЛВ-V.10.16.26-П.4-K02 | 250 | 250 | 26,62 |
| 70671V.4/03-03 | ЛВ-V.10.16.26-П.4-K03 | 245 | 245 | 26,03 |
| 70671V.4/04-04 | ЛВ-V.10.16.26-П.4-K04 | 240 | 240 | 25,43 |
| 70671V.4/05-05 | ЛВ-V.10.16.26-П.4-K05 | 235 | 235 | 24,83 |
| 70671V.4/06-06 | ЛВ-V.10.16.26-П.4-K06 | 230 | 230 | 24,23 |
| 70671V.4/07-07 | ЛВ-V.10.16.26-П.4-K07 | 225 | 225 | 23,63 |
| 70671V.4/08-08 | ЛВ-V.10.16.26-П.4-K08 | 220 | 220 | 23,03 |
| 70671V.4/09-09 | ЛВ-V.10.16.26-П.4-K09 | 215 | 215 | 22,43 |
| 70071V.4 | ЛВ-V.10.16.21-П.4 | 210 | 210 | 25,86 |
| 70071V.4/01-01 | ЛВ-V.10.16.21-П.4-K01 | 205 | 205 | 25,25 |
| 70071V.4/02-02 | ЛВ-V.10.16.21-П.4-K02 | 200 | 200 | 24,64 |
| 70071V.4/03-03 | ЛВ-V.10.16.21-П.4-K03 | 195 | 195 | 24,03 |
| 70071V.4/04-04 | ЛВ-V.10.16.21-П.4-K04 | 190 | 190 | 23,42 |
| 70071V.4/05-05 | ЛВ-V.10.16.21-П.4-K05 | 185 | 185 | 22,81 |
| 70071V.4/06-06 | ЛВ-V.10.16.21-П.4-K06 | 180 | 180 | 22,20 |
| 70071V.4/07-07 | ЛВ-V.10.16.21-П.4-K07 | 175 | 175 | 21,59 |
| 70071V.4/08-08 | ЛВ-V.10.16.21-П.4-K08 | 170 | 170 | 20,98 |
| 70071V.4/09-09 | ЛВ-V.10.16.21-П.4-K09 | 165 | 165 | 20,37 |
| 70571V.4 | ЛВ-V.10.16.16-П.4 | 160 | 160 | 19,76 |
| 0,5 м лотки для Т и Г подключений | | | | |
| 70671.05V.4 | ЛВ-V.10.16.26.50-П.4 | 260 | 260 | 15,67 |
| 70671.05V.4/01-01 | ЛВ-V.10.16.26.50-П.4-K01 | 255 | 255 | 15,37 |
| 70671.05V.4/02-02 | ЛВ-V.10.16.26.50-П.4-K02 | 250 | 250 | 15,08 |
| 70671.05V.4/03-03 | ЛВ-V.10.16.26.50-П.4-K03 | 245 | 245 | 14,78 |
| 70671.05V.4/04-04 | ЛВ-V.10.16.26.50-П.4-K04 | 240 | 240 | 14,48 |
| 70671.05V.4/05-05 | ЛВ-V.10.16.26.50-П.4-K05 | 235 | 235 | 14,18 |
| 70671.05V.4/06-06 | ЛВ-V.10.16.26.50-П.4-K06 | 230 | 230 | 13,88 |
| 70671.05V.4/07-07 | ЛВ-V.10.16.26.50-П.4-K07 | 225 | 225 | 13,58 |
| 70671.05V.4/08-08 | ЛВ-V.10.16.26.50-П.4-K08 | 220 | 220 | 13,28 |
| 70671.05V.4/09-09 | ЛВ-V.10.16.26.50-П.4-K09 | 215 | 215 | 12,98 |
| 70071.05V.4 | ЛВ-V.10.16.21.50-П.4 | 210 | 210 | 12,68 |

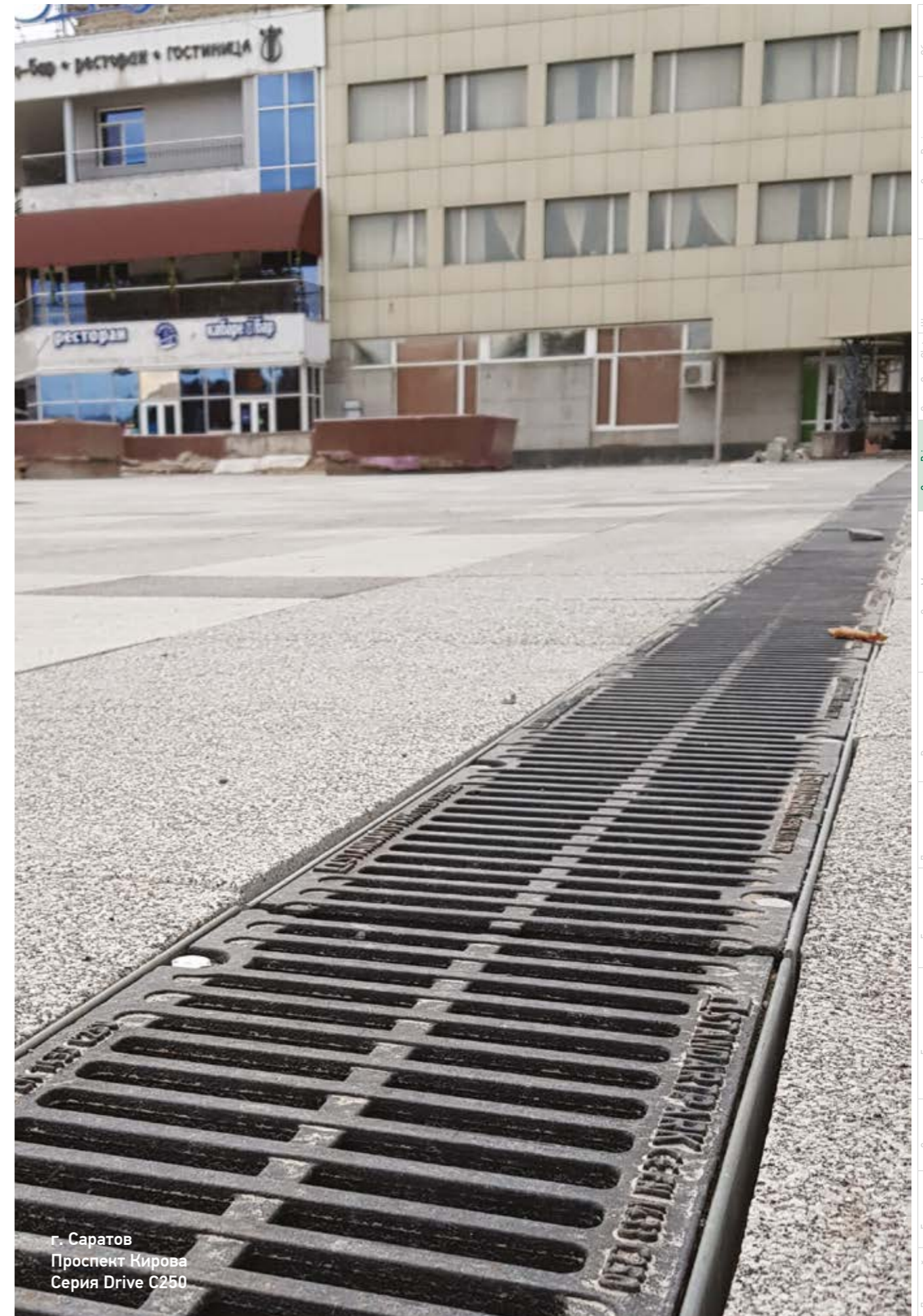
Только 0,5 лотки могут быть изготовлены с вертикальным водоотводом

Общая информация
Серия Basic
Точечный
Щелевые насадки
Slim Drain
Серия Open Slot
Серия Drive
Линейный
Серия Max
Линейный
Точечный
Линейный
Решетки для монолитного бетона
Лотки и решетки
Бетонные решетки и крышки
Бетонные коммуникационные лотки
Серия Мобиласк
Серия Гарметик
Проектный Сервис

Комплекующие серии CompoMax® Drive DN 100 V-образное сечение

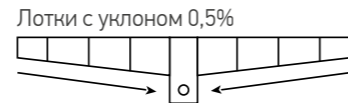
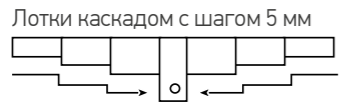
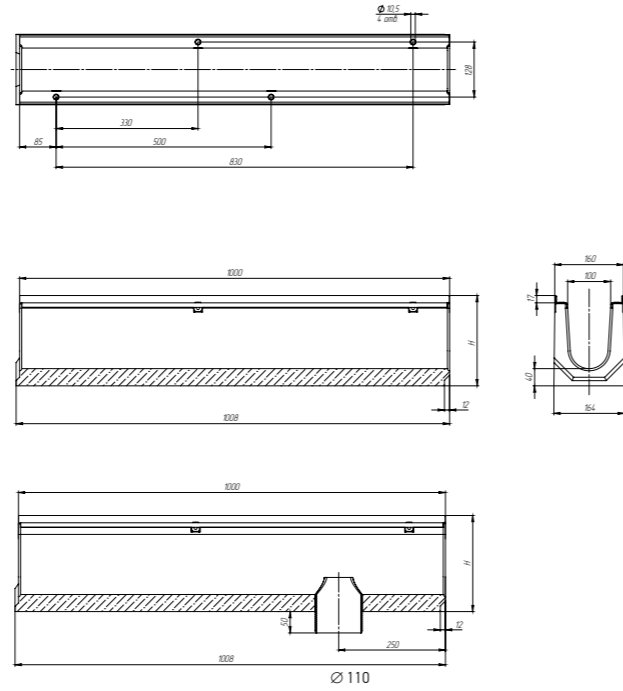
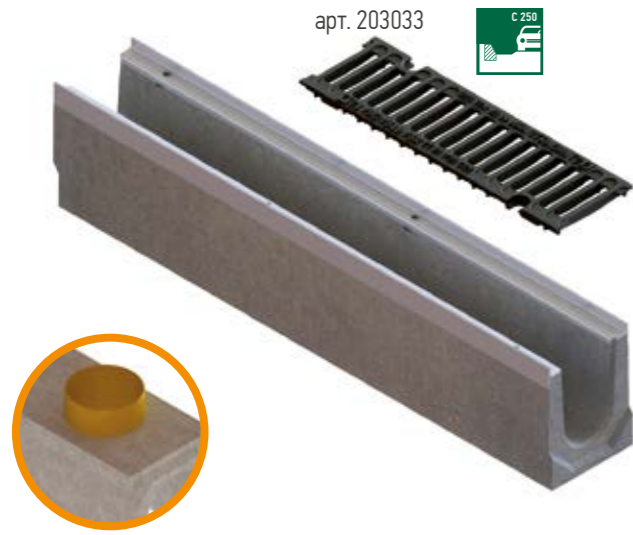


| Артикул | Наименование | Класс нагрузки | Длина, мм | Ширина, мм | Высота, мм | Масса, кг | Кол-во на паллете, шт. |
|--------------|--|----------------|-----------|------------|------------|-----------|------------------------|
| 203033 | Решетка водоприемная Drive PB-10.15.50 щелевая чугунная ВЧ | C250 | 498 | 148 | 20 | 2,91 | 357 |
| 203043 | Решетка водоприемная Drive PB-10.15.50 щелевая чугунная ВЧ | D400 | 498 | 145 | 24 | 4,07 | 240 |
| 20505 | Решетка водоприемная Drive PB-10.15.50 «шина» чугунная ВЧ | E600 | 498 | 145 | 24 | 4,43 | 240 |
| 6867 | Защелка Drive ЗКБ-03.04.05-ПП-РВ | - | - | - | - | 0,01 | - |
| 70871V | Пескоуловитель CompoMax Drive ПУ-V.10.16.50-П полимербетонный | E600 | 500 | 160 | 500 | 50,70 | 14 |
| 6109 | Корзина для пескоуловителя КОПУ-10.16.50-ОС оцинкованная сталь | - | 393 | 64 | 240 | 2,03 | - |
| 6104V-П | Переходник каскадный стальной ПР-ЛВ-10.16.26-П-ОС для лотка водоотводного полимербетонного | - | - | 140 | 152 | 0,07 | - |
| 6104V-П-5 | Переходник каскадный стальной ПР-ЛВ-10.16.21-П-ОС для лотка водоотводного полимербетонного | - | - | 140 | 190 | 0,012 | - |
| 6704V-П | Переходник каскадный полимербетонный ПК-ЛВ-V.10.16.26-П-П для лотка водоотводного полимербетонного | - | 100 | 107,9 | 73,8 | 0,35 | - |
| 6701V-6D | Заглушка торцевая полимербетонная ЗЛВ-V.10.16.26-П-П для лотка водоотводного полимербетонного | - | - | 160 | 248 | 0,72 | - |
| 61048V-П-D-5 | Переходник каскадный стальной ПР-ПУ-10.16.21-П-ОС для пескоуловителя полимербетонного | - | - | 172 | 243 | 0,19 | - |
| 61048V-П-D | Переходник каскадный стальной ПР-ПУ-10.16.21-П-ОС для пескоуловителя полимербетонного | - | - | 172 | 243 | 0,19 | - |



- Общая информация
- Серия Basic
- Точечный
- Щелевые нагрузки Slim Drain
- Серия Open Slot
- Серия Drive**
- Линейный
- Серия Max
- Точечный
- Решетки для монолитного бетона
- Лотки наливные
- Бетонные решетки и крышки
- Бетонные коммуникационные лотки
- Серия Мобилосек
- Герметик
- Прокладочный Сервис

Лотки бетонные серия BetoMax® Drive DN 100 H230 - H120 C250



Лоток водоотводной разных высот каскадом

| Артикул | Обозначение | Высота начальная, мм | Высота конечная, мм | Масса, кг |
|-------------|---------------------|----------------------|---------------------|-----------|
| 40676 | ЛВ-10.16.23-Б-3 | 230 | 230 | 44,89 |
| 40676/01-01 | ЛВ-10.16.23-Б-К01-3 | 225 | 225 | 44,21 |
| 40676/02-02 | ЛВ-10.16.23-Б-К02-3 | 220 | 220 | 43,53 |
| 40676/03-03 | ЛВ-10.16.23-Б-К03-3 | 215 | 215 | 42,85 |
| 40076 | ЛВ-10.16.21-Б-3 | 210 | 210 | 42,01 |
| 40076/01-01 | ЛВ-10.16.21-Б-К01-3 | 205 | 205 | 41,33 |
| 40076/02-02 | ЛВ-10.16.21-Б-К02-3 | 200 | 200 | 40,64 |
| 40076/03-03 | ЛВ-10.16.21-Б-К03-3 | 195 | 195 | 39,96 |
| 40076/04-04 | ЛВ-10.16.21-Б-К04-3 | 190 | 190 | 39,28 |
| 40076/05-05 | ЛВ-10.16.21-Б-К05-3 | 185 | 185 | 38,59 |
| 40076/06-06 | ЛВ-10.16.21-Б-К06-3 | 180 | 180 | 37,91 |
| 40076/07-07 | ЛВ-10.16.21-Б-К07-3 | 175 | 175 | 37,23 |
| 40076/08-08 | ЛВ-10.16.21-Б-К08-3 | 170 | 170 | 36,54 |
| 40076/09-09 | ЛВ-10.16.21-Б-К09-3 | 165 | 165 | 35,86 |
| 40576 | ЛВ-10.16.16-Б-3 | 160 | 160 | 34,81 |
| 40076/11-11 | ЛВ-10.16.21-Б-К11-3 | 155 | 155 | 34,05 |
| 40076/12-12 | ЛВ-10.16.21-Б-К12-3 | 150 | 150 | 33,28 |
| 40076/13-13 | ЛВ-10.16.21-Б-К13-3 | 145 | 145 | 32,51 |
| 40076/14-14 | ЛВ-10.16.21-Б-К14-3 | 140 | 140 | 31,75 |
| 40076/15-15 | ЛВ-10.16.21-Б-К15-3 | 135 | 135 | 30,98 |
| 40076/16-16 | ЛВ-10.16.21-Б-К16-3 | 130 | 130 | 30,22 |
| 40076/17-17 | ЛВ-10.16.21-Б-К17-3 | 125 | 125 | 29,45 |
| 40076/18-18 | ЛВ-10.16.21-Б-К18-3 | 120 | 120 | 28,69 |

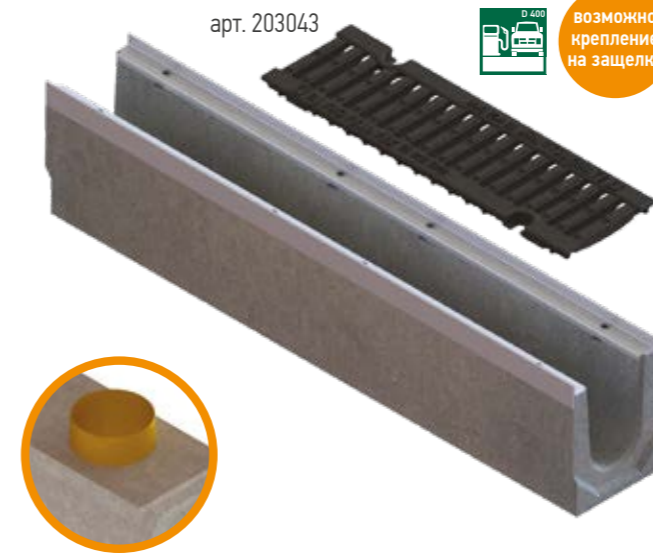
Лотки могут быть изготовлены с вертикальным водоотводом

Лоток водоотводной с внутренним уклоном 0,5%

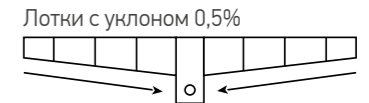
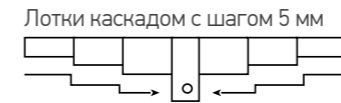
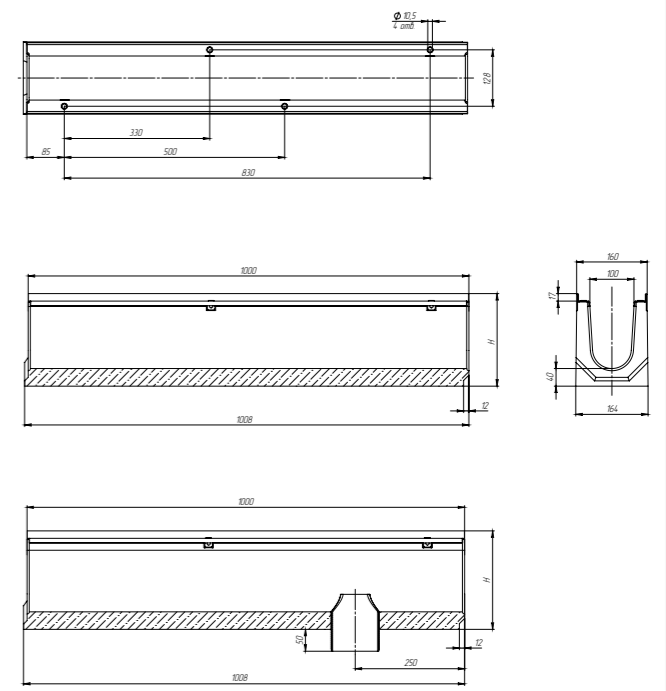
| Артикул | Обозначение | Высота начальная, мм | Высота конечная, мм | Масса, кг |
|----------|---------------------|----------------------|---------------------|-----------|
| 40676/01 | ЛВ-10.16.23-Б-У01-3 | 225 | 230 | 44,36 |
| 40676/02 | ЛВ-10.16.23-Б-У02-3 | 220 | 225 | 43,68 |
| 40676/03 | ЛВ-10.16.23-Б-У03-3 | 215 | 220 | 43 |
| 40676/04 | ЛВ-10.16.23-Б-У04-3 | 210 | 215 | 42,32 |
| 40076/01 | ЛВ-10.16.21-Б-У01-3 | 205 | 210 | 41,48 |
| 40076/02 | ЛВ-10.16.21-Б-У02-3 | 200 | 205 | 40,79 |
| 40076/03 | ЛВ-10.16.21-Б-У03-3 | 195 | 200 | 40,11 |
| 40076/04 | ЛВ-10.16.21-Б-У04-3 | 190 | 195 | 39,43 |
| 40076/05 | ЛВ-10.16.21-Б-У05-3 | 185 | 190 | 38,74 |
| 40076/06 | ЛВ-10.16.21-Б-У06-3 | 180 | 185 | 38,06 |
| 40076/07 | ЛВ-10.16.21-Б-У07-3 | 175 | 180 | 37,38 |
| 40076/08 | ЛВ-10.16.21-Б-У08-3 | 170 | 175 | 36,7 |
| 40076/09 | ЛВ-10.16.21-Б-У09-3 | 165 | 170 | 36,01 |
| 40076/10 | ЛВ-10.16.21-Б-У10-3 | 160 | 165 | 35,33 |
| 40076/11 | ЛВ-10.16.21-Б-У11-3 | 155 | 160 | 34,28 |
| 40076/12 | ЛВ-10.16.21-Б-У12-3 | 150 | 155 | 33,51 |
| 40076/13 | ЛВ-10.16.21-Б-У13-3 | 145 | 150 | 32,75 |
| 40076/14 | ЛВ-10.16.21-Б-У14-3 | 140 | 145 | 31,98 |
| 40076/15 | ЛВ-10.16.21-Б-У15-3 | 135 | 140 | 31,22 |
| 40076/16 | ЛВ-10.16.21-Б-У16-3 | 130 | 135 | 30,45 |
| 40076/17 | ЛВ-10.16.21-Б-У17-3 | 125 | 130 | 29,69 |
| 40076/18 | ЛВ-10.16.21-Б-У18-3 | 120 | 125 | 28,92 |

Лотки могут быть изготовлены с вертикальным водоотводом

Лотки бетонные серия BetoMax® Drive DN 100 H230 - H120 D400



возможно крепление на защелку



Лоток водоотводной разных высот каскадом

| Артикул | Обозначение | Высота начальная, мм | Высота конечная, мм | Масса, кг |
|-------------|-------------------|----------------------|---------------------|-----------|
| 40671 | ЛВ-10.16.23-Б | 230 | 230 | 45,57 |
| 40671/01-01 | ЛВ-10.16.23-Б-К01 | 225 | 225 | 44,89 |
| 40671/02-02 | ЛВ-10.16.23-Б-К02 | 220 | 220 | 44,21 |
| 40671/03-03 | ЛВ-10.16.23-Б-К03 | 215 | 215 | 43,53 |
| 40071 | ЛВ-10.16.21-Б | 210 | 210 | 42,69 |
| 40071/01-01 | ЛВ-10.16.21-Б-К01 | 205 | 205 | 42,01 |
| 40071/02-02 | ЛВ-10.16.21-Б-К02 | 200 | 200 | 41,32 |
| 40071/03-03 | ЛВ-10.16.21-Б-К03 | 195 | 195 | 40,64 |
| 40071/04-04 | ЛВ-10.16.21-Б-К04 | 190 | 190 | 39,96 |
| 40071/05-05 | ЛВ-10.16.21-Б-К05 | 185 | 185 | 39,27 |
| 40071/06-06 | ЛВ-10.16.21-Б-К06 | 180 | 180 | 38,59 |
| 40071/07-07 | ЛВ-10.16.21-Б-К07 | 175 | 175 | 37,91 |
| 40071/08-08 | ЛВ-10.16.21-Б-К08 | 170 | 170 | 37,22 |
| 40071/09-09 | ЛВ-10.16.21-Б-К09 | 165 | 165 | 36,54 |
| 40571 | ЛВ-10.16.16-Б | 160 | 160 | 35,49 |
| 40071/11-11 | ЛВ-10.16.21-Б-К11 | 155 | 155 | 34,73 |
| 40071/12-12 | ЛВ-10.16.21-Б-К12 | 150 | 150 | 33,96 |
| 40071/13-13 | ЛВ-10.16.21-Б-К13 | 145 | 145 | 33,19 |
| 40071/14-14 | ЛВ-10.16.21-Б-К14 | 140 | 140 | 32,43 |
| 40071/15-15 | ЛВ-10.16.21-Б-К15 | 135 | 135 | 31,66 |
| 40071/16-16 | ЛВ-10.16.21-Б-К16 | 130 | 130 | 30,90 |
| 40071/17-17 | ЛВ-10.16.21-Б-К17 | 125 | 125 | 30,13 |
| 40071/18-18 | ЛВ-10.16.21-Б-К18 | 120 | 120 | 29,37 |

Лотки могут быть изготовлены с вертикальным водоотводом

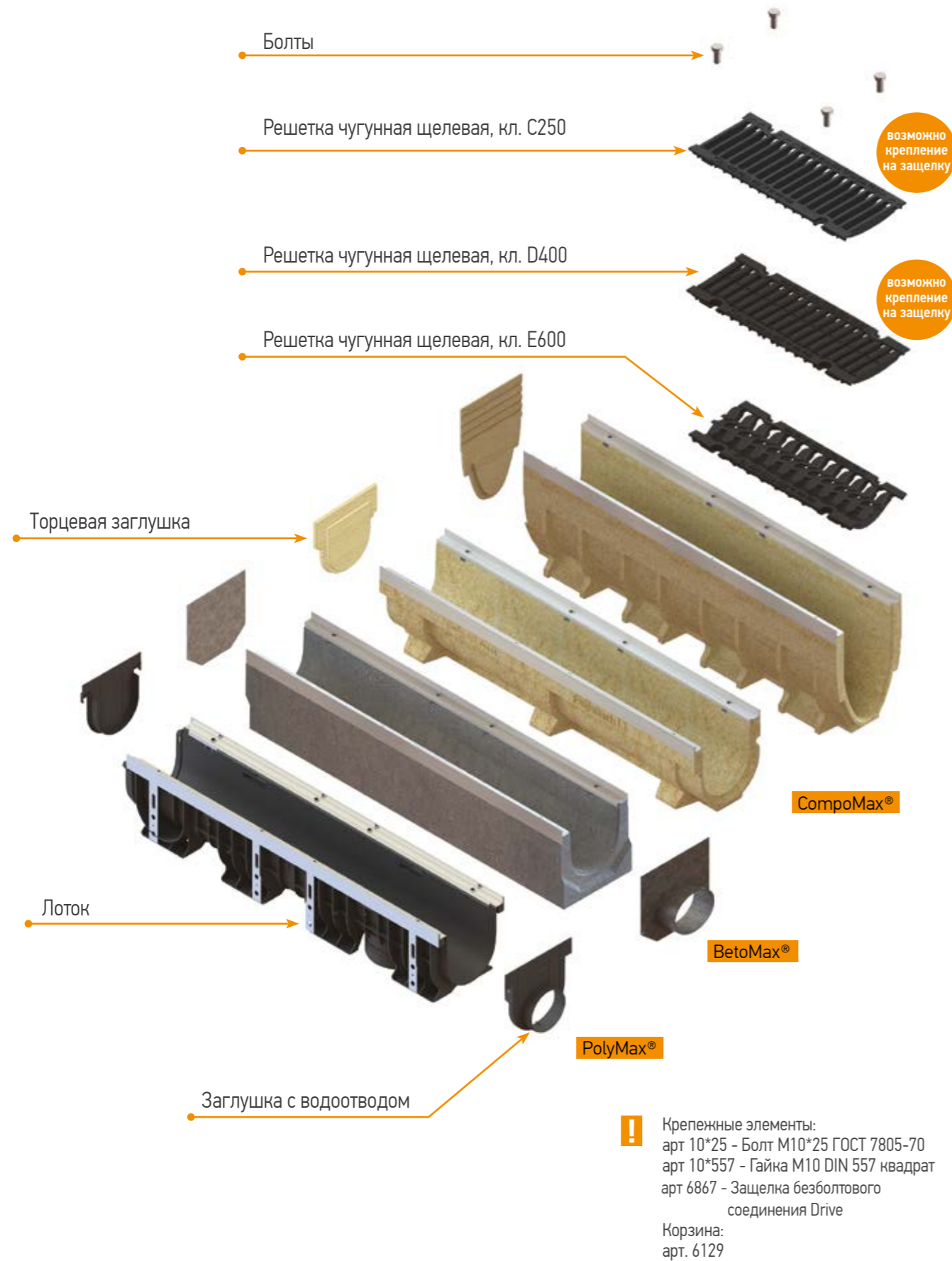
Лоток водоотводной с внутренним уклоном 0,5%

| Артикул | Обозначение | Высота начальная, мм | Высота конечная, мм | Масса, кг |
|----------|-------------------|----------------------|---------------------|-----------|
| 40671/01 | ЛВ-10.16.23-Б-У01 | 225 | 230 | 45,04 |
| 40671/02 | ЛВ-10.16.23-Б-У02 | 220 | 225 | 44,36 |
| 40671/03 | ЛВ-10.16.23-Б-У03 | 215 | 220 | 43,68 |
| 40671/04 | ЛВ-10.16.23-Б-У04 | 210 | 215 | 43 |
| 40071/01 | ЛВ-10.16.21-Б-У01 | 205 | 210 | 42,16 |
| 40071/02 | ЛВ-10.16.21-Б-У02 | 200 | 205 | 41,47 |
| 40071/03 | ЛВ-10.16.21-Б-У03 | 195 | 200 | 40,79 |
| 40071/04 | ЛВ-10.16.21-Б-У04 | 190 | 195 | 40,11 |
| 40071/05 | ЛВ-10.16.21-Б-У05 | 185 | 190 | 39,42 |
| 40071/06 | ЛВ-10.16.21-Б-У06 | 180 | 185 | 38,74 |
| 40071/07 | ЛВ-10.16.21-Б-У07 | 175 | 180 | 38,06 |
| 40071/08 | ЛВ-10.16.21-Б-У08 | 170 | 175 | 37,38 |
| 40071/09 | ЛВ-10.16.21-Б-У09 | 165 | 170 | 36,69 |
| 40071/10 | ЛВ-10.16.21-Б-У10 | 160 | 165 | 36,01 |
| 40071/11 | ЛВ-10.16.21-Б-У11 | 155 | 160 | 34,96 |
| 40071/12 | ЛВ-10.16.21-Б-У12 | 150 | 155 | 34,19 |
| 40071/13 | ЛВ-10.16.21-Б-У13 | 145 | 150 | 33,43 |
| 40071/14 | ЛВ-10.16.21-Б-У14 | 140 | 145 | 32,66 |
| 40071/15 | ЛВ-10.16.21-Б-У15 | 135 | 140 | 31,9 |
| 40071/16 | ЛВ-10.16.21-Б-У16 | 130 | 135 | 31,13 |
| 40071/17 | ЛВ-10.16.21-Б-У17 | 125 | 130 | 30,37 |
| 40071/18 | ЛВ-10.16.21-Б-У18 | 120 | 125 | 29,6 |

Лотки могут быть изготовлены с вертикальным водоотводом

Общая информация
Серия Basic
Точечный
Щелевые насадки Slim Drain
Серия Drive
Линейный
Серия Max
Линейный
Точечный
Решетки для монолитного бетона
Лотки линейные
Бетонные решетки и крышки
Бетонные коммуникационные лотки
Серия Мобилоск
Гарметик
Прокрепный Сервис

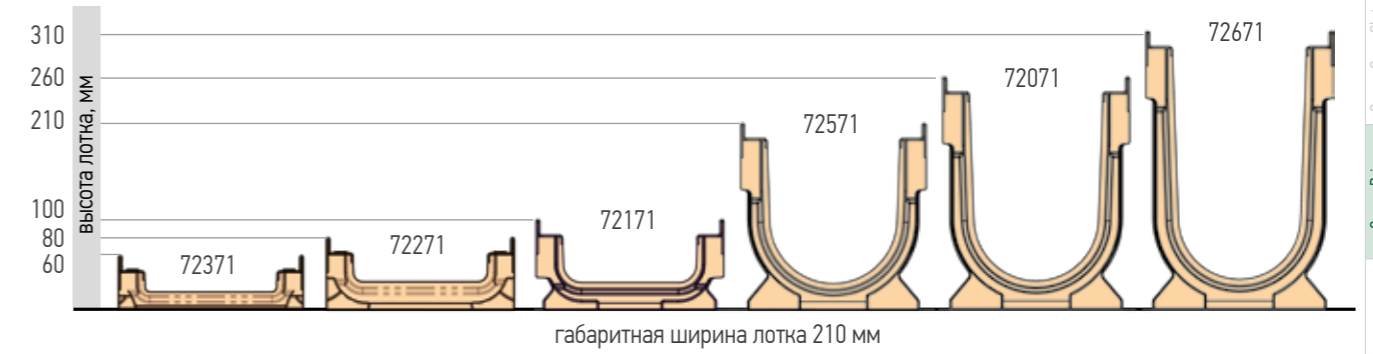
Серия Drive DN 150



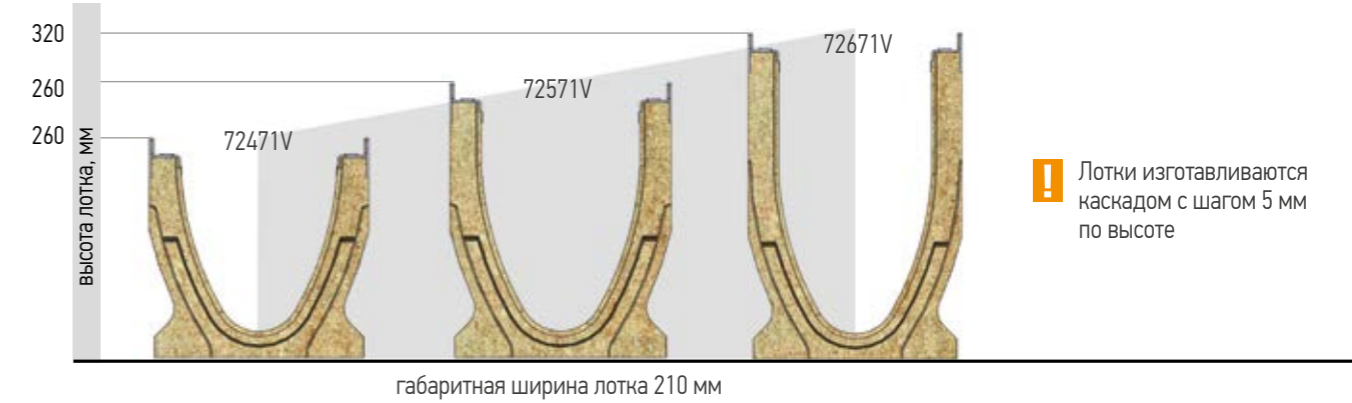
Лотки пластиковые серия PolyMax® Drive DN 150



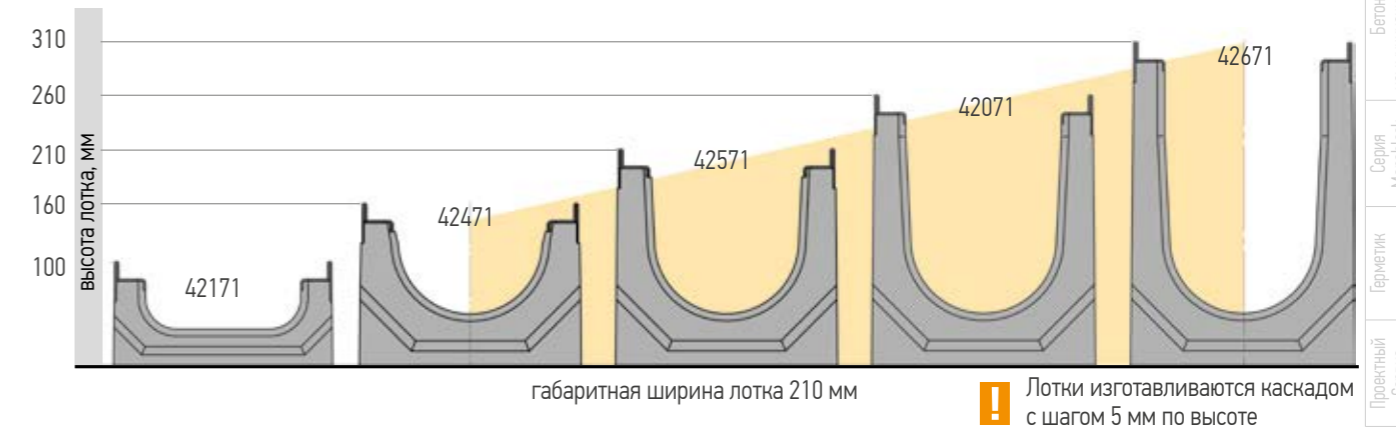
Лотки полимербетонные серия CompoMax® Drive DN 150



Лотки полимербетонные серия CompoMax® Drive DN 150 V-образное сечение



Лотки бетонные серия BetoMax® Drive DN 150



Общая информация

Серия Basic

Точечный

Щелевые насадки Slim Drain

Серия Open Slot

Серия Drive

Линейный

Серия Max

Линейный

Точечный

Решетки для монолитного бетона

Лотки наливные

Бетонные решетки и крышки

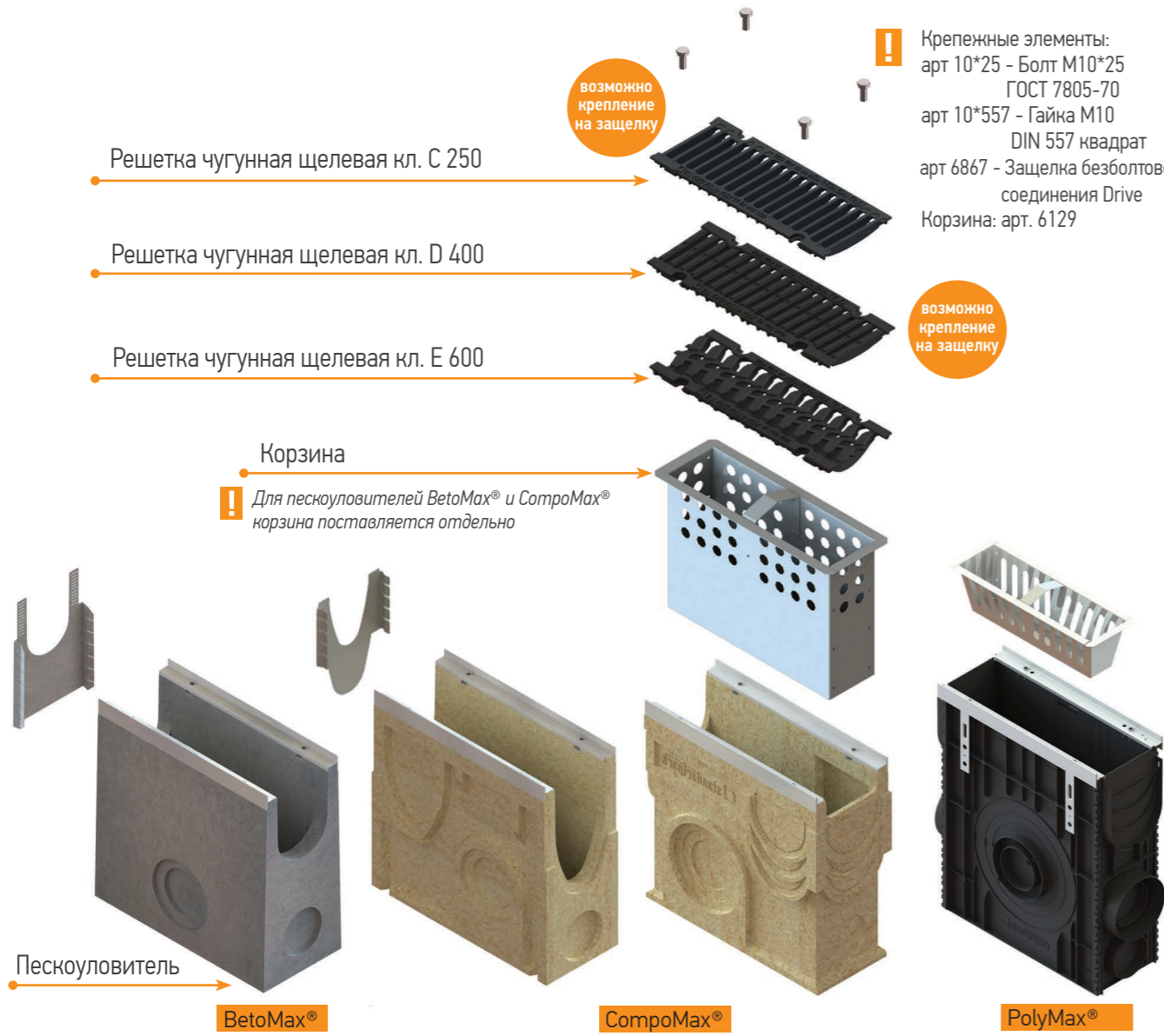
Бетонные коммуникационные лотки

Серия Mopoblock

Герметик

Прокладки

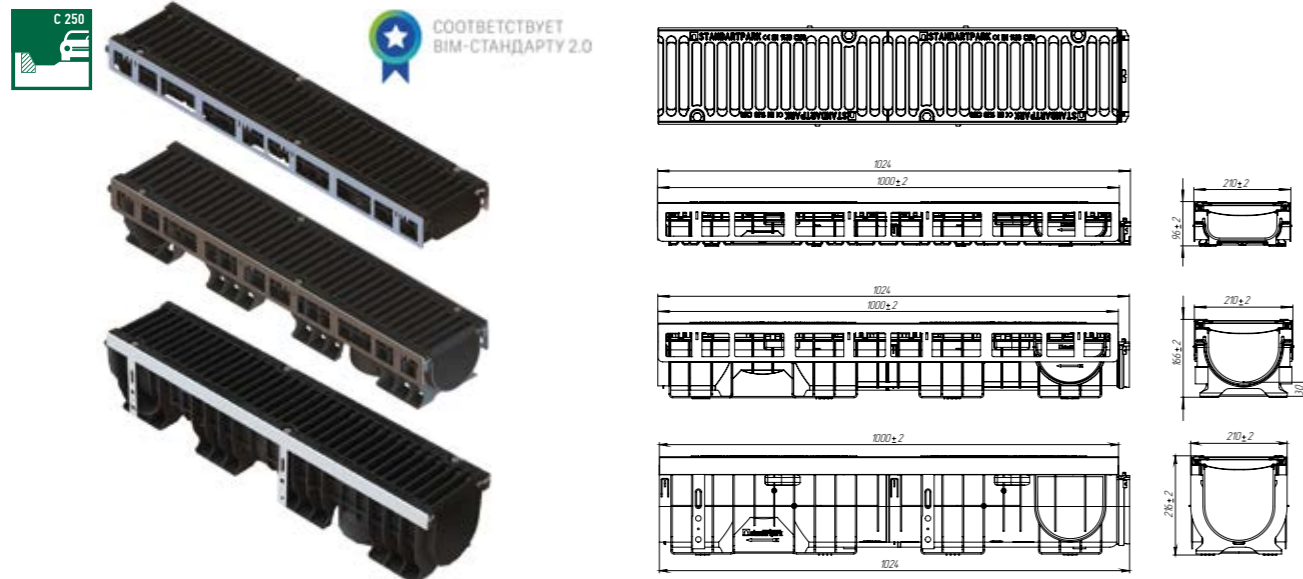
Сервис



| Комплекующие серии Drive DN 150 | | | | | | |
|---|-------|--------------------------|--------------------------|---|----------------|----------------------|
| Артикул | Лотки | Переходники | Заглушки | Пескоуловители | Переходники ПУ | Решетки |
| 08210333-M 08210333Z-M 08210343-M 08210343Z-M 0821055-M | | | 63211-M 6321108-M | 082800733 082800733Z 082800734 082800734Z 082800755 | | Чугун арт. 223033 |
| 08200333-M 08200333Z-M 08200343-M 08200343Z-M 0820055-M | | 6820/1-0-M 6820/0-4-M | 63210-M 6321008-M | | | |
| 082471333-M 082471333Z-M 0824004 0824004Z 0824055 | | | 63214-M 6321408-M | | | |
| 72371 | | | 6721-1D.2 | | 61248.2-D | |
| 72271 | | | 6721-1D.1 | | 61248.1-D | Чугун арт. 223043 |
| 72171 | | 6724-П | 6721-1D | 72871 | | |
| 72571 | | | 6721-5D | | | |
| 72071 | | | 6721-D | | | |
| 72671 | | | 6721-6D | | | |
| 72471V | | | 6721V-6D | 72871V | 61248V-П-D-4 | |
| 72571V | | 6124V-П 6724V-П | | | 61248V-П-D-5 | Чугун арт. 22505 |
| 72671V | | | | | | |
| 42171 | | | 6121-1Б-D | | | |
| 42471 | | | 6121-4Б-D 6121-409Б-D | 42871 | | |
| 42571 | | | 6121-5Б-D 6121-509Б-D | | 61248-D | |
| 42071 | | | 6121-Б-D 6121-09Б-D | | | |
| 42671 | | | 6121-6Б-D 6121-609Б-D | | | |

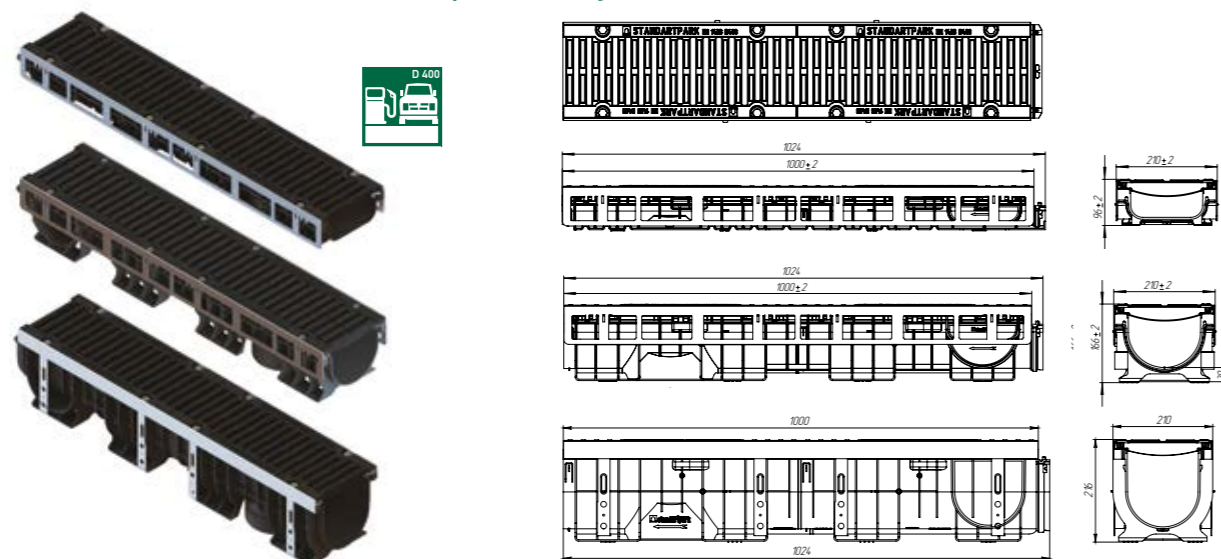
Общая информация
Серия Basic
Точечный
Щелевые насадки
Slim Drain
Серия Open Slot
Серия Drive
Линейный
Серия Max
Линейный
Точечный
Решетки для монолитного бетона
Лотки наливные
Бетонные решетки и крышки
Бетонные коммуникационные лотки
Серия MoploBlock
Герметик
Прокладки
Сервис

Комплекты пластиковые серия PolyMax® Drive DN 150 C250



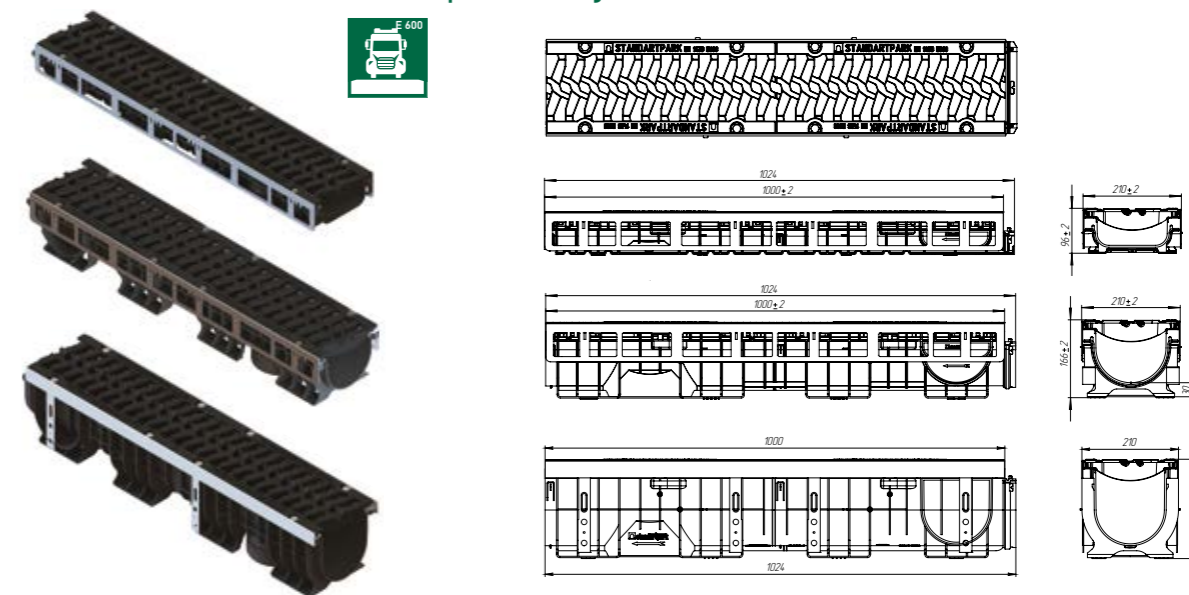
| Артикул | Наименование | Класс нагрузки | Длина, мм | Ширина, мм | Высота, мм | Масса, кг | Кол-во на паллете, шт. |
|-----------------------------|---|----------------|-----------|------------|------------|-----------|------------------------|
| 08210333-М 08210333Z-М | Лоток PolyMax Drive ЛВ-15.21.20-ПП пластиковый с решеткой щелевой чугунной ВЧ (к-т) (Z - комплект с защелкой) | С 250 | 1000 | 210 | 96 | 14,37 | 55 |
| 08200333-М 08200333Z-М | Лоток PolyMax Drive ЛВ-15.21.20-ПП пластиковый с решеткой щелевой чугунной ВЧ (к-т) (Z - комплект с защелкой) | С 250 | 1000 | 210 | 166 | 15 | 45 |
| 082471333-М 082471333Z-М | Лоток PolyMax Drive ЛВ-15.21.20-ПП пластиковый с решеткой щелевой чугунной ВЧ (к-т) (Z - комплект с защелкой) | С 250 | 1000 | 210 | 216 | 17,84 | 35 |

Комплекты пластиковые серия PolyMax® Drive DN 150 D400



| Артикул | Наименование | Класс нагрузки | Длина, мм | Ширина, мм | Высота, мм | Масса, кг | Кол-во на паллете, шт. |
|---------------------------|---|----------------|-----------|------------|------------|-----------|------------------------|
| 08210343-М 08210343Z-М | Лоток PolyMax Drive ЛВ-15.21.20-ПП пластиковый с решеткой щелевой чугунной ВЧ кл.Д (комплект) (Z - комплект с защелкой) | D 400 | 1000 | 210 | 96 | 16,53 | 55 |
| 08200343-М 08200343Z-М | Лоток PolyMax Drive ЛВ-15.21.20-ПП пластиковый с решеткой щелевой чугунной ВЧ кл.Д (комплект) (Z - комплект с защелкой) | D 400 | 1000 | 210 | 166 | 17,13 | 45 |
| 0824004 0824004Z | Лоток PolyMax Drive ЛВ-15.21.20-ПП пластиковый с решеткой щелевой чугунной ВЧ кл.Д (комплект) (Z - комплект с защелкой) | D 400 | 1000 | 210 | 216 | 17,84 | 35 |

Комплекты пластиковые серия PolyMax® Drive DN 150 E600



| Артикул | Наименование | Класс нагрузки | Длина, мм | Ширина, мм | Высота, мм | Масса, кг | Кол-во на паллете, шт. |
|-----------|--|----------------|-----------|------------|------------|-----------|------------------------|
| 0821055-М | Лоток PolyMax Drive ЛВ-15.21.20-ПП пластиковый с решеткой «шина» чугунной ВЧ кл.Е (комплект) | Е 600 | 1000 | 210 | 96 | 18,74 | 55 |
| 0820055-М | Лоток PolyMax Drive ЛВ-15.21.20-ПП пластиковый с решеткой «шина» чугунной ВЧ кл.Е (комплект) | Е 600 | 1000 | 210 | 166 | 19,37 | 45 |
| 0824055 | Лоток PolyMax Drive ЛВ-15.21.20-ПП пластиковый с решеткой «шина» чугунной ВЧ кл.Е (комплект) | Е 600 | 1000 | 210 | 216 | 20,21 | 35 |

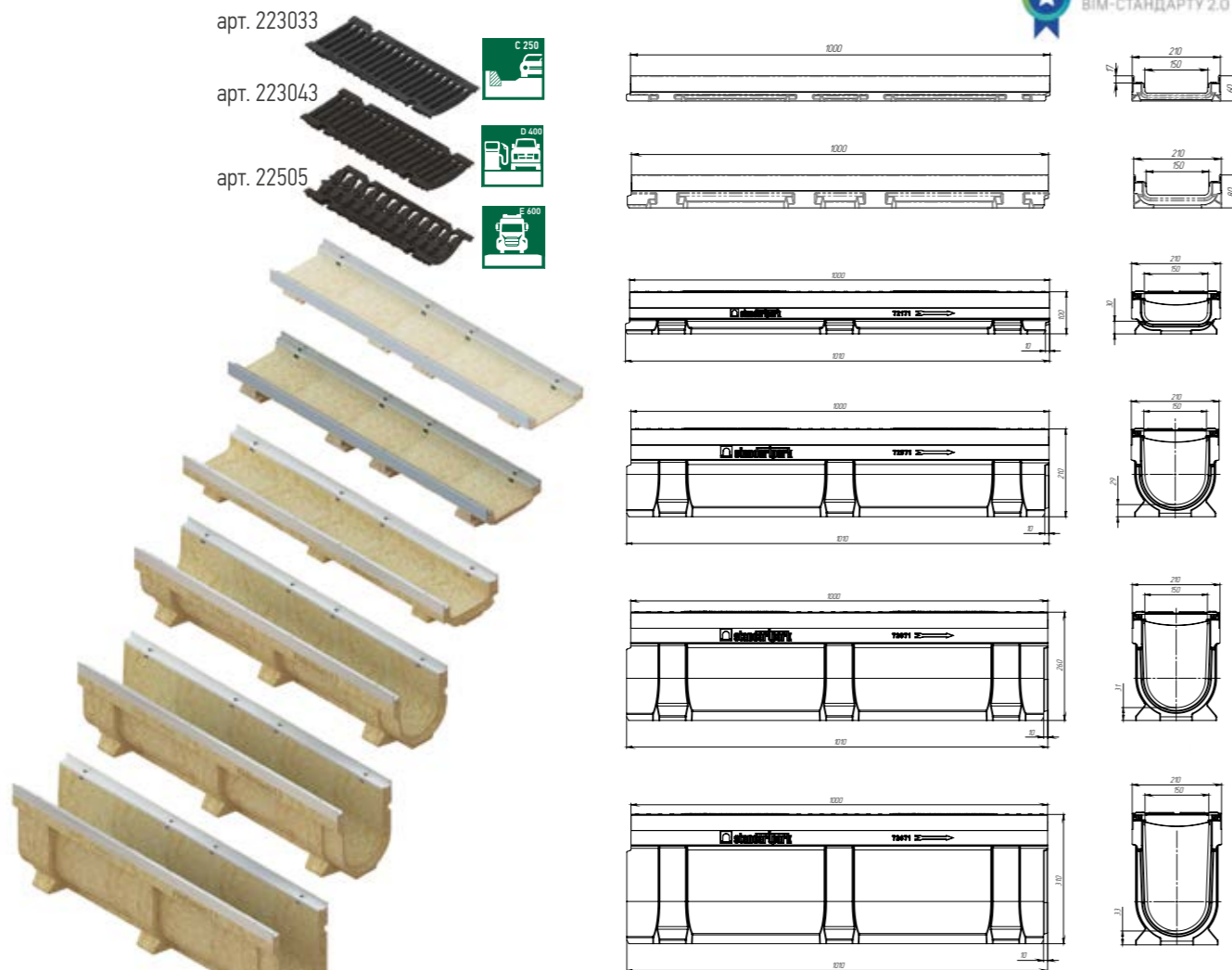
Комплектующие серии PolyMax® Drive DN 150 C250, D400, E600



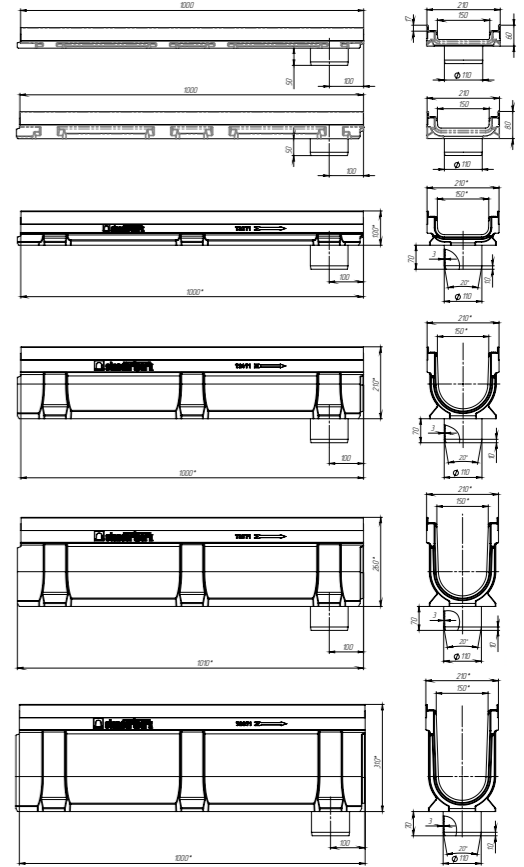
| Артикул | Наименование | Класс нагрузки | Длина, мм | Ширина, мм | Высота, мм | Масса, кг | Кол-во на паллете, шт. |
|-------------------------|---|----------------|-----------|------------|------------|-----------|------------------------|
| 082800733 082800733Z | Пескоуловитель сборный PolyMax Drive ПУС-15.21.60-ПП с решеткой щелевой чугунной ВЧ (к-т) (Z - комплект с защелкой) | С 250 | 500 | 210 | 616 | 12,72 | - |
| 082800734 082800734Z | Пескоуловитель сборный PolyMax Drive ПУС-15.21.60-ПП пластиковый с с решеткой щелевой чугунной ВЧ (к-т) (Z - комплект с защелкой) | D 400 | 500 | 210 | 616 | 13,71 | - |
| 082800755 | Пескоуловитель сборный PolyMax Drive ПУС-15.21.60-ПП пластиковый с решеткой «шина» чугунной (к-т) | Е 600 | 500 | 210 | 616 | 14,82 | - |

| Артикул | Наименование | Длина, мм | Ширина, мм | Высота, мм | Масса, кг |
|-----------|---|-----------|------------|------------|-----------|
| 63211-М | Заглушка глухая ЗГЛВ-15.21.10-ПП | 30 | 206 | 85 | 0,06 |
| 63210-М | Заглушка глухая ЗГЛВ-15.21.17-ПП | 30 | 206 | 140 | 0,08 |
| 63214-М | Заглушка глухая DN 150 ЗГЛВ-15.21.22-ПП | 30 | 206 | 190 | 0,11 |
| 6321108-М | Заглушка с выпуском ЗВЛВ-15.21.10-ПП | 55 | 206 | 170 | 0,01 |
| 6321008-М | Заглушка с выпуском ЗВЛВ-15.21.17-ПП | 55 | 206 | 169 | 0,09 |
| 6321408-М | Заглушка с выпуском ЗВЛВ-15.21.22-ПП | 55 | 206 | 190 | 0,09 |

Лотки полимербетонные серия ComproMax® Drive DN 150 C250, D400, E600



| Артикул | Наименование | Класс нагрузки | Длина, мм | Ширина, мм | Высота, мм | Масса, кг | Кол-во на паллете, шт. |
|---------|--|----------------|-----------|------------|------------|-----------|------------------------|
| 72371 | Лоток водоотводный ComproMax Drive ЛВ-15.21.06-П полимербетонный | C250-D400 | 1000 | 210 | 60 | 11,46 | 50 |
| 7237109 | Лоток водоотводный ComproMax Drive ЛВ-15.21.06-ПВ полимербетонный с вертикальным водоотводом | C250-D400 | 1000 | 210 | 60 | 11,19 | 15 |
| 72271 | Лоток водоотводный ComproMax Drive ЛВ-15.21.08-П полимербетонный | C250-D400 | 1000 | 210 | 80 | 15,37 | 50 |
| 7227109 | Лоток водоотводный ComproMax Drive ЛВ-15.21.08-ПВ полимербетонный с вертикальным водоотводом | C250-D400 | 1000 | 210 | 80 | 14,89 | 15 |
| 72176 | Лоток водоотводный ComproMax Drive ЛВ-15.21.10-П-Ус. полимербетонный усиленный | C250 | 1000 | 210 | 100 | 15,90 | 30 |
| 7217609 | Лоток водоотводный ComproMax Drive ЛВ-15.21.10-ПВ-Ус. полимербетонный с вертикальным водоотводом усиленный | C250 | 1000 | 210 | 100 | 15,90 | 30 |
| 72171 | Лоток водоотводный ComproMax Drive ЛВ-15.21.10-П-Ус. полимербетонный усиленный | C250-E600 | 1000 | 210 | 100 | 15,90 | 30 |
| 7217109 | Лоток водоотводный ComproMax Drive ЛВ-15.21.10-ПВ-Ус. полимербетонный усиленный с вертикальным водоотводом | C250-E600 | 1000 | 210 | 100 | 15,90 | 30 |
| 72571 | Лоток водоотводный ComproMax Drive ЛВ-15.21.21-П-Ус. полимербетонный усиленный | C250-E600 | 1000 | 210 | 210 | 22,58 | 15 |
| 7257109 | Лоток водоотводный ComproMax Drive ЛВ-15.21.21-ПВ-Ус. полимербетонный усиленный с вертикальным водоотводом | C250-E600 | 1000 | 210 | 210 | 22,58 | 15 |
| 72071 | Лоток водоотводный ComproMax Drive ЛВ-15.21.26- П-Ус. полимербетонный усиленный | C250-E600 | 1000 | 210 | 260 | 26,58 | 15 |
| 7207109 | Лоток водоотводный ComproMax Drive ЛВ-15.21.26- П-Ус. полимербетонный усиленный с вертикальным водоотводом | C250-E600 | 1000 | 210 | 260 | 26,58 | 15 |
| 72671 | Лоток водоотводный ComproMax Drive ЛВ-15.21.31-П-Ус. полимербетонный усиленный | C250-E600 | 1000 | 210 | 310 | 30,91 | 10 |
| 7267109 | Лоток водоотводный ComproMax Drive ЛВ-15.21.31-П-Ус. полимербетонный усиленный с вертикальным водоотводом | C250-E600 | 1000 | 210 | 310 | 30,91 | 10 |



Комплекующие серии ComproMax® Drive DN 150



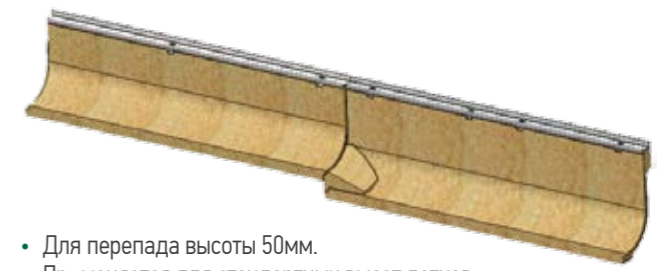
Решетки
 арт. 223033 арт. 223043 арт. 22505



Пескоуловитель полимербетонный с корзиной

Каскадный переходник с плавным переливом
 Назначение:

- повышения эстетичности;
- плавное течение стока;
- улучшение герметичности;
- упрощение и ускорение монтажа.

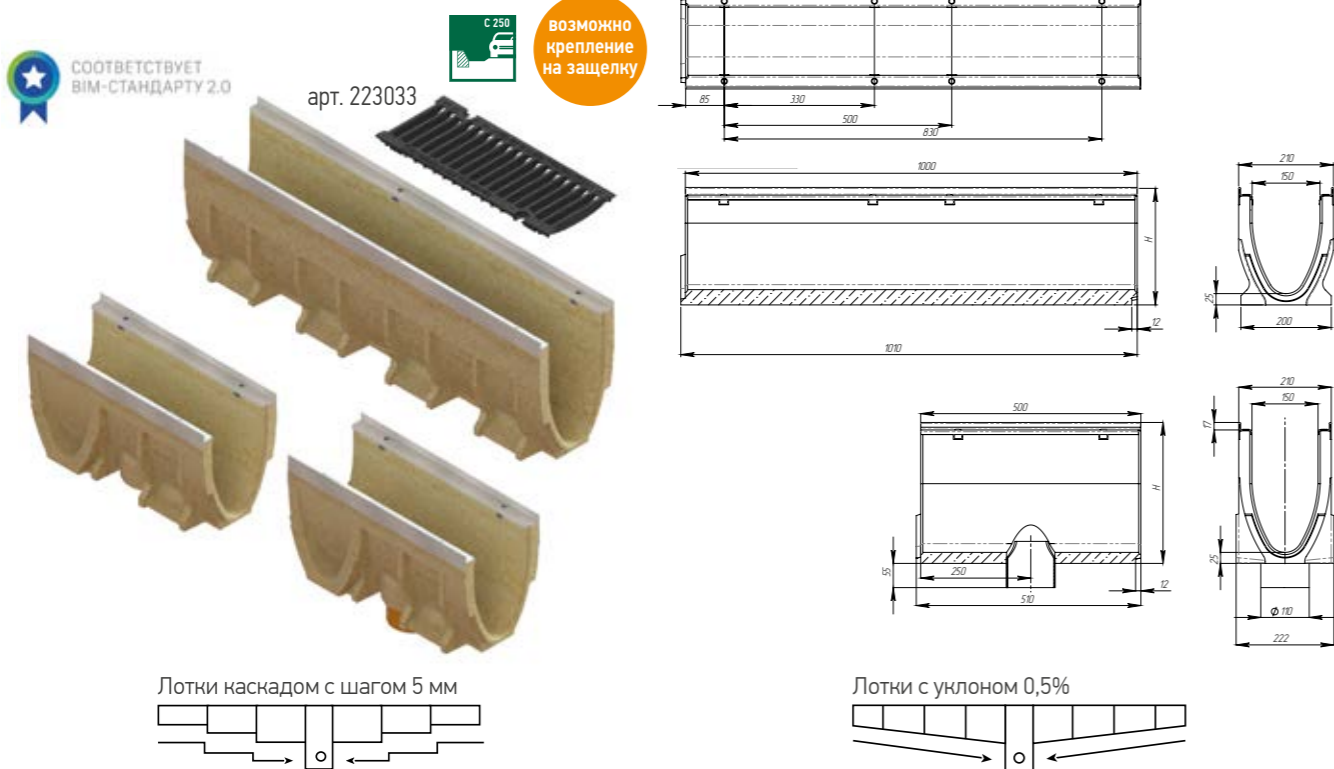


- Для перепада высоты 50мм.
- Применяется для стандартных высот лотков.
- Соединение необходимо загерметизировать герметиком Standartpark.

| Артикул | Наименование | Класс нагрузки | Длина, мм | Ширина, мм | Высота, мм | Масса, кг | Кол-во на паллете, шт. |
|-----------|--|----------------|-----------|------------|------------|-----------|------------------------|
| 223033 | Решетка водоприемная Drive PB-15.20.50 щелевая чугунная ВЧ | C250 | 498 | 198 | 28 | 4,86 | 160 |
| 223043 | Решетка водоприемная Drive PB-15.20.50 щелевая чугунная ВЧ | D400 | 498 | 198 | 34 | 5,8 | 160 |
| 22505 | Решетка водоприемная Drive PB-15.20.50 «шина» чугунная ВЧ | E600 | 498 | 198 | 46 | 7,00 | 140 |
| 6724-П | Переходник каскадный полимербетонный ПК-ЛВ-15.21.26-П-П | - | 134 | 159,3 | 83,6 | 0,95 | - |
| 10*25 | Болт М10*25 ГОСТ 7805-70 | - | - | - | - | - | - |
| 10*557 | Гайка М10 DIN 557 квадрат | - | - | - | - | - | - |
| 6867 | Защелка Drive ЗКБ-03.04.05-ПП-ПВ | - | - | - | - | 0,01 | - |
| 72871 | Пескоуловитель ComproMax Drive ПУ-15.20.50-П полимербетонный | C250-E600 | 500 | 210 | 500 | 26,81 | 10 |
| 6129 | Корзина для пескоуловителя КОПУ-15.21.50-ОС оцинкованная сталь | - | 377 | 97 | 190 | 2,01 | - |
| 61248.2-D | Переходник пескоуловителя ПР-ПУ-15.21.06-П-ОС | - | 40,7 | 223,8 | 188,6 | 0,24 | - |
| 61248.1-D | Переходник пескоуловителя ПР-ПУ-15.21.08-П-ОС | - | 40,7 | 223,8 | 188,6 | 0,23 | - |
| 6721-10.2 | Заглушка торцевая полимербетонная ЗЛВ-15.21.06-П-П | - | 20 | 210 | 49 | 0,23 | - |
| 6701-10.1 | Заглушка торцевая полимербетонная ЗЛВ-15.21.08-П-П | - | 20 | 210 | 59 | 0,28 | - |
| 6721-10 | Заглушка торцевая полимербетонная ЗЛВ-15.21.10-П-П | - | 20 | 210 | 79 | 0,39 | - |
| 6721-5D | Заглушка торцевая полимербетонная ЗЛВ-15.21.21-П-П | - | 20 | 210 | 191 | 0,95 | - |
| 6721-D | Заглушка торцевая полимербетонная ЗЛВ-15.21.26-П-П | - | 20 | 210 | 239 | 1,22 | - |
| 6721-6D | Заглушка торцевая полимербетонная ЗЛВ-15.21.31-П-П | - | 20 | 210 | 288 | 1,4 | - |

Общая информация
 Серия Basic
 Линейный
 Точечный
 Щелевые нагрузки
 Slim Drain
 Серия Open Slot
 Серия Drive
 Линейный
 Серия Max
 Линейный
 Точечный
 Решетки для монолитного бетона
 Лотки новые
 Бетонные решетки и крышки
 Бетонные коммуникационные лотки
 Серия Мополок
 Гарметик
 Проклейный Сервис

Лотки полимербетонные серия ComproMax® Drive DN 150 C250 V-образное сечение



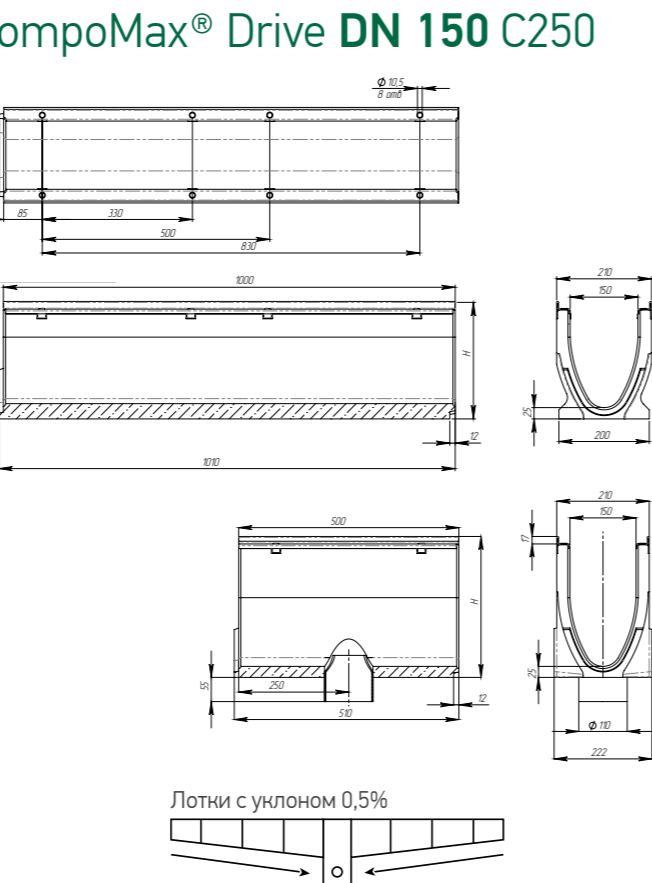
Лоток водоотводной разных высот каскадом

| Артикул | Обозначение | Высота начальная, мм | Высота конечная, мм | Масса, кг |
|--------------|---------------------|----------------------|---------------------|-----------|
| 72676V | ЛВ-V.15.21.32-П | 320 | 320 | 34,73 |
| 72676V/01-01 | ЛВ-V.15.21.32-П-K01 | 315 | 315 | 34,14 |
| 72076V | ЛВ-V.15.21.31-П | 310 | 310 | 33,55 |
| 72076V/01-01 | ЛВ-V.15.21.31-П-K01 | 305 | 305 | 32,96 |
| 72076V/02-02 | ЛВ-V.15.21.31-П-K02 | 300 | 300 | 32,37 |
| 72076V/03-03 | ЛВ-V.15.21.31-П-K03 | 295 | 295 | 31,78 |
| 72076V/04-04 | ЛВ-V.15.21.31-П-K04 | 290 | 290 | 31,19 |
| 72076V/05-05 | ЛВ-V.15.21.31-П-K05 | 285 | 285 | 30,6 |
| 72076V/06-06 | ЛВ-V.15.21.31-П-K06 | 280 | 280 | 30,01 |
| 72076V/07-07 | ЛВ-V.15.21.31-П-K07 | 275 | 275 | 29,42 |
| 72076V/08-08 | ЛВ-V.15.21.31-П-K08 | 270 | 270 | 28,83 |
| 72076V/09-09 | ЛВ-V.15.21.31-П-K09 | 265 | 265 | 28,24 |
| 72576V | ЛВ-V.15.21.26-П | 260 | 260 | 30,55 |
| 72076V/11-11 | ЛВ-V.15.21.31-П-K11 | 255 | 255 | 29,96 |
| 72076V/12-12 | ЛВ-V.15.21.31-П-K12 | 250 | 250 | 29,37 |
| 72076V/13-13 | ЛВ-V.15.21.31-П-K13 | 245 | 245 | 28,78 |
| 72076V/14-14 | ЛВ-V.15.21.31-П-K14 | 240 | 240 | 28,19 |
| 72076V/15-15 | ЛВ-V.15.21.31-П-K15 | 235 | 235 | 27,6 |
| 72076V/16-16 | ЛВ-V.15.21.31-П-K16 | 230 | 230 | 27,01 |
| 72076V/17-17 | ЛВ-V.15.21.31-П-K17 | 225 | 225 | 26,42 |
| 72076V/18-18 | ЛВ-V.15.21.31-П-K18 | 220 | 220 | 25,83 |
| 72076V/19-19 | ЛВ-V.15.21.31-П-K19 | 215 | 215 | 25,24 |
| 72476V | ЛВ-V.15.21.21-П | 210 | 210 | 24,65 |

0,5 м лотки для Т и Г подключений

| | | | | |
|-----------------|------------------------|-----|-----|-------|
| 72671.05V | ЛВ-V.15.21.32.50-П | 320 | 320 | 19,92 |
| 72671.05V/01-01 | ЛВ-V.15.21.32.50-П-K01 | 315 | 315 | 19,65 |
| 72071.05V | ЛВ-V.15.21.31.50-П | 310 | 310 | 19,38 |
| 72071.05V/01-01 | ЛВ-V.15.21.31.50-П-K01 | 305 | 305 | 19,11 |
| 72071.05V/02-02 | ЛВ-V.15.21.31.50-П-K02 | 300 | 300 | 18,84 |
| 72071.05V/03-03 | ЛВ-V.15.21.31.50-П-K03 | 295 | 295 | 18,57 |
| 72071.05V/04-04 | ЛВ-V.15.21.31.50-П-K04 | 290 | 290 | 18,3 |
| 72071.05V/05-05 | ЛВ-V.15.21.31.50-П-K05 | 285 | 285 | 18,03 |
| 72071.05V/06-06 | ЛВ-V.15.21.31.50-П-K06 | 280 | 280 | 17,76 |
| 72071.05V/07-07 | ЛВ-V.15.21.31.50-П-K07 | 275 | 275 | 17,49 |
| 72071.05V/08-08 | ЛВ-V.15.21.31.50-П-K08 | 270 | 270 | 17,22 |
| 72071.05V/09-09 | ЛВ-V.15.21.31.50-П-K09 | 265 | 265 | 16,95 |
| 72571.05V | ЛВ-V.15.21.26.50-П | 260 | 260 | 16,68 |

! Только 0,5 лотки могут быть изготовлены с вертикальным водоотводом



Лоток водоотводной с внутренним уклоном 0,5%

| Артикул | Обозначение | Высота начальная, мм | Высота конечная, мм | Масса, кг |
|-----------|---------------------|----------------------|---------------------|-----------|
| 72676V/01 | ЛВ-V.15.21.32-П-Y01 | 315 | 320 | 34,47 |
| 72676V/02 | ЛВ-V.15.21.32-П-Y02 | 310 | 315 | 33,88 |
| 72076V/01 | ЛВ-V.15.21.31-П-Y01 | 305 | 310 | 33,29 |
| 72076V/02 | ЛВ-V.15.21.31-П-Y02 | 300 | 305 | 32,7 |
| 72076V/03 | ЛВ-V.15.21.31-П-Y03 | 295 | 300 | 32,11 |
| 72076V/04 | ЛВ-V.15.21.31-П-Y04 | 290 | 295 | 31,52 |
| 72076V/05 | ЛВ-V.15.21.31-П-Y05 | 285 | 290 | 30,93 |
| 72076V/06 | ЛВ-V.15.21.31-П-Y06 | 280 | 285 | 30,34 |
| 72076V/07 | ЛВ-V.15.21.31-П-Y07 | 275 | 280 | 29,75 |
| 72076V/08 | ЛВ-V.15.21.31-П-Y08 | 270 | 275 | 29,16 |
| 72076V/09 | ЛВ-V.15.21.31-П-Y09 | 265 | 270 | 28,57 |
| 72076V/10 | ЛВ-V.15.21.31-П-Y10 | 260 | 265 | 27,98 |
| 72076V/11 | ЛВ-V.15.21.31-П-Y11 | 255 | 260 | 30,29 |
| 72076V/12 | ЛВ-V.15.21.31-П-Y12 | 250 | 255 | 29,69 |
| 72076V/13 | ЛВ-V.15.21.31-П-Y13 | 245 | 250 | 29,09 |
| 72076V/14 | ЛВ-V.15.21.31-П-Y14 | 240 | 245 | 28,49 |
| 72076V/15 | ЛВ-V.15.21.31-П-Y15 | 235 | 240 | 27,89 |
| 72076V/16 | ЛВ-V.15.21.31-П-Y16 | 230 | 235 | 27,29 |
| 72076V/17 | ЛВ-V.15.21.31-П-Y17 | 225 | 230 | 26,69 |
| 72076V/18 | ЛВ-V.15.21.31-П-Y18 | 220 | 225 | 26,09 |
| 72076V/19 | ЛВ-V.15.21.31-П-Y19 | 215 | 220 | 25,49 |
| 72076V/20 | ЛВ-V.15.21.31-П-Y20 | 210 | 215 | 24,89 |

0,5 м лотки для Т и Г подключений

| | | | | |
|--------------|------------------------|-----|-----|-------|
| 72671.05V/01 | ЛВ-V.15.21.32.50-П-Y01 | 315 | 320 | 19,78 |
| 72671.05V/02 | ЛВ-V.15.21.32.50-П-Y02 | 310 | 315 | 19,51 |
| 72071.05V/01 | ЛВ-V.15.21.31.50-П-Y01 | 305 | 310 | 19,24 |
| 72071.05V/02 | ЛВ-V.15.21.31.50-П-Y02 | 300 | 305 | 18,97 |
| 72071.05V/03 | ЛВ-V.15.21.31.50-П-Y03 | 295 | 300 | 18,7 |
| 72071.05V/04 | ЛВ-V.15.21.31.50-П-Y04 | 290 | 295 | 18,43 |
| 72071.05V/05 | ЛВ-V.15.21.31.50-П-Y05 | 285 | 290 | 18,16 |
| 72071.05V/06 | ЛВ-V.15.21.31.50-П-Y06 | 280 | 285 | 17,89 |
| 72071.05V/07 | ЛВ-V.15.21.31.50-П-Y07 | 275 | 280 | 17,62 |
| 72071.05V/08 | ЛВ-V.15.21.31.50-П-Y08 | 270 | 275 | 17,35 |
| 72071.05V/09 | ЛВ-V.15.21.31.50-П-Y09 | 265 | 270 | 17,08 |
| 72071.05V/10 | ЛВ-V.15.21.31.50-П-Y10 | 260 | 265 | 16,81 |

Лотки полимербетонные серия ComproMax® Drive DN 150 D400, E600 V-образное сечение



Лоток водоотводной разных высот каскадом

| Артикул | Обозначение | Высота начальная, мм | Высота конечная, мм | Масса, кг |
|--------------|---------------------|----------------------|---------------------|-----------|
| 72671V/04 | ЛВ-V.15.21.32-П | 320 | 320 | 34,73 |
| 72671V/01-01 | ЛВ-V.15.21.32-П-K01 | 315 | 315 | 34,14 |
| 72071V | ЛВ-V.15.21.31-П | 310 | 310 | 33,55 |
| 72071V/01-01 | ЛВ-V.15.21.31-П-K01 | 305 | 305 | 32,96 |
| 72071V/02-02 | ЛВ-V.15.21.31-П-K02 | 300 | 300 | 32,37 |
| 72071V/03-03 | ЛВ-V.15.21.31-П-K03 | 295 | 295 | 31,78 |
| 72071V/04-04 | ЛВ-V.15.21.31-П-K04 | 290 | 290 | 31,19 |
| 72071V/05-05 | ЛВ-V.15.21.31-П-K05 | 285 | 285 | 30,6 |
| 72071V/06-06 | ЛВ-V.15.21.31-П-K06 | 280 | 280 | 30,01 |
| 72071V/07-07 | ЛВ-V.15.21.31-П-K07 | 275 | 275 | 29,42 |
| 72071V/08-08 | ЛВ-V.15.21.31-П-K08 | 270 | 270 | 28,83 |
| 72071V/09-09 | ЛВ-V.15.21.31-П-K09 | 265 | 265 | 28,24 |
| 72571V | ЛВ-V.15.21.26-П | 260 | 260 | 30,55 |
| 72071V/11-11 | ЛВ-V.15.21.31-П-K11 | 255 | 255 | 29,96 |
| 72071V/12-12 | ЛВ-V.15.21.31-П-K12 | 250 | 250 | 29,37 |
| 72071V/13-13 | ЛВ-V.15.21.31-П-K13 | 245 | 245 | 28,78 |
| 72071V/14-14 | ЛВ-V.15.21.31-П-K14 | 240 | 240 | 28,19 |
| 72071V/15-15 | ЛВ-V.15.21.31-П-K15 | 235 | 235 | 27,6 |
| 72071V/16-16 | ЛВ-V.15.21.31-П-K16 | 230 | 230 | 27,01 |
| 72071V/17-17 | ЛВ-V.15.21.31-П-K17 | 225 | 225 | 26,42 |
| 72071V/18-18 | ЛВ-V.15.21.31-П-K18 | 220 | 220 | 25,83 |
| 72071V/19-19 | ЛВ-V.15.21.31-П-K19 | 215 | 215 | 25,24 |
| 72471V | ЛВ-V.15.21.21-П | 210 | 210 | 24,65 |

0,5 м лотки для Т и Г подключений

| | | | | |
|-----------------|------------------------|-----|-----|-------|
| 72671.05V | ЛВ-V.15.21.32.50-П | 320 | 320 | 19,92 |
| 72671.05V/01-01 | ЛВ-V.15.21.32.50-П-K01 | 315 | 315 | 19,65 |
| 72071.05V | ЛВ-V.15.21.31.50-П | 310 | 310 | 19,38 |
| 72071.05V/01-01 | ЛВ-V.15.21.31.50-П-K01 | 305 | 305 | 19,11 |
| 72071.05V/02-02 | ЛВ-V.15.21.31.50-П-K02 | 300 | 300 | 18,84 |
| 72071.05V/03-03 | ЛВ-V.15.21.31.50-П-K03 | 295 | 295 | 18,57 |
| 72071.05V/04-04 | ЛВ-V.15.21.31.50-П-K04 | 290 | 290 | 18,3 |
| 72071.05V/05-05 | ЛВ-V.15.21.31.50-П-K05 | 285 | 285 | 18,03 |
| 72071.05V/06-06 | ЛВ-V.15.21.31.50-П-K06 | 280 | 280 | 17,76 |
| 72071.05V/07-07 | ЛВ-V.15.21.31.50-П-K07 | 275 | 275 | 17,49 |
| 72071.05V/08-08 | ЛВ-V.15.21.31.50-П-K08 | 270 | 270 | 17,22 |
| 72071.05V/09-09 | ЛВ-V.15.21.31.50-П-K09 | 265 | 265 | 16,95 |
| 72571.05V | ЛВ-V.15.21.26.50-П | 260 | 260 | 16,68 |

! Только 0,5 лотки могут быть изготовлены с вертикальным водоотводом

Комплекующие серии ComproMax® Drive DN 150 V-образное сечение

Решетки



Пескоуловитель полимербетонный с корзиной

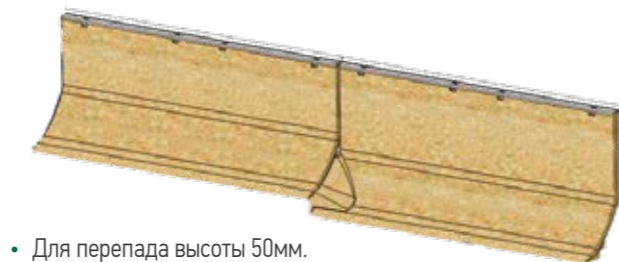


Каскадный переходник с плавным переливом

Назначение:

- повышения эстетичности;
- плавное течение стока;
- улучшение герметичности;
- упрощение и ускорение монтажа.

НОВИНКА!



- Для перепада высоты 50мм.
- Применяется для стандартных высот лотков.
- Соединение необходимо загерметизировать герметиком Standartpark.

| Артикул | Наименование | Класс нагрузки | Длина, мм | Ширина, мм | Высота, мм | Масса, кг | Кол-во на паллете, шт. |
|--------------|--|----------------|-----------|------------|------------|-----------|------------------------|
| 223033 | Решетка водоприемная Drive PB-15.20.50 щелевая чугунная ВЧ | C250 | 498 | 198 | 28 | 4,86 | 225 |
| 223043 | Решетка водоприемная Drive PB-15.20.50 щелевая чугунная ВЧ | D400 | 498 | 198 | 34 | 5,8 | 160 |
| 22505 | Решетка водоприемная Drive PB-15.20.50 «шина» чугунная ВЧ | E600 | 498 | 198 | 46 | 7,00 | 140 |
| 10*25 | Болт M10*25 ГОСТ 7805-70 | - | - | - | - | - | - |
| 10*557 | Гайка M10 DIN 557 квадрат | - | - | - | - | - | - |
| 6867 | Защелка Drive ЗКБ-03.04.05-ПП-РВ | - | - | - | - | 0,01 | - |
| 72871V | Пескоуловитель ComproMax Drive ПУ-V.15.20.50-П полимербетонный | C250-E600 | 500 | 210 | 500 | 26,81 | 10 |
| 6129 | Корзина для пескоуловителя КОПУ-15.21.50-ОС оцинкованная сталь | - | 377 | 97 | 190 | 2,01 | - |
| 6721V-6D | Заглушка торцевая полимербетонная ЗЛВ-V.15.21.32-П-П для лотка водоотводного полимербетонного | - | 20 | 210 | 298 | - | - |
| 6124V-П | Переходник стальной универсальный | - | 17 | 178,4 | 157 | - | - |
| 6724V-П | Переходник каскадный полимербетонный ПК-ЛВ-V.15.21.26-П-П для лотка водоотводного полимербетонного | - | 134 | 149,3 | - | 0,7 | - |
| 61248V-П-D-4 | Переходник стальной универсальный для стыковки лотков H210 мм и пескоуловителя | - | 26 | 222 | 308 | - | - |
| 61248V-П-D-5 | Переходник стальной универсальный для стыковки лотков H260 мм и пескоуловителя | - | 26 | 222 | 308 | - | - |

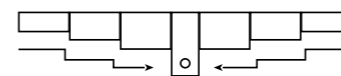


г. Саратов
Проспект Кирова
Серия Drive E600

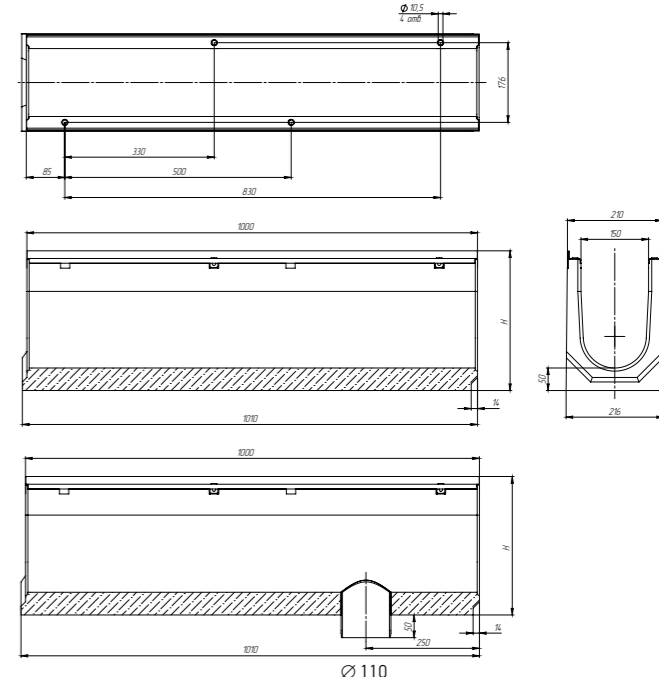
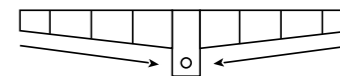
Лотки бетонные серия BetoMax® Drive DN 150 H310 - H100 C250



Лотки каскадом 5 мм



Лотки с уклоном 0,5%



Лоток водоотводной разных высот каскадом

| Артикул | Обозначение | Высота начальная, мм | Высота конечная, мм | Масса, кг |
|-------------|---------------------|----------------------|---------------------|-----------|
| 42676 | ЛВ-15.21.31-Б-3 | 310 | 310 | 68,15 |
| 42676/01-01 | ЛВ-15.21.31-Б-3-К01 | 305 | 305 | 67,46 |
| 42676/02-02 | ЛВ-15.21.31-Б-3-К02 | 300 | 300 | 66,77 |
| 42676/03-03 | ЛВ-15.21.31-Б-3-К03 | 295 | 295 | 66,08 |
| 42676/04-04 | ЛВ-15.21.31-Б-3-К04 | 290 | 290 | 65,38 |
| 42676/05-05 | ЛВ-15.21.31-Б-3-К05 | 285 | 285 | 64,69 |
| 42676/06-06 | ЛВ-15.21.31-Б-3-К06 | 280 | 280 | 64 |
| 42676/07-07 | ЛВ-15.21.31-Б-3-К07 | 275 | 275 | 63,31 |
| 42676/08-08 | ЛВ-15.21.31-Б-3-К08 | 270 | 270 | 62,62 |
| 42676/09-09 | ЛВ-15.21.31-Б-3-К09 | 265 | 265 | 61,93 |
| 42076 | ЛВ-15.21.26-Б-3 | 260 | 260 | 61,24 |
| 42076/01-01 | ЛВ-15.21.26-Б-3-К01 | 255 | 255 | 60,55 |
| 42076/02-02 | ЛВ-15.21.26-Б-3-К02 | 250 | 250 | 59,86 |
| 42076/03-03 | ЛВ-15.21.26-Б-3-К03 | 245 | 245 | 59,17 |
| 42076/04-04 | ЛВ-15.21.26-Б-3-К04 | 240 | 240 | 58,48 |
| 42076/05-05 | ЛВ-15.21.26-Б-3-К05 | 235 | 235 | 57,79 |
| 42076/06-06 | ЛВ-15.21.26-Б-3-К06 | 230 | 230 | 57,1 |
| 42076/07-07 | ЛВ-15.21.26-Б-3-К07 | 225 | 225 | 56,41 |
| 42076/08-08 | ЛВ-15.21.26-Б-3-К08 | 220 | 220 | 55,72 |
| 42076/09-09 | ЛВ-15.21.26-Б-3-К09 | 215 | 215 | 55,03 |
| 42576 | ЛВ-15.21.21-Б-3 | 210 | 210 | 54,34 |
| 42076/11-11 | ЛВ-15.21.26-Б-3-К11 | 205 | 205 | 53,65 |
| 42076/12-12 | ЛВ-15.21.26-Б-3-К12 | 200 | 200 | 52,96 |
| 42076/13-13 | ЛВ-15.21.26-Б-3-К13 | 195 | 195 | 52,27 |
| 42076/14-14 | ЛВ-15.21.26-Б-3-К14 | 190 | 190 | 51,58 |
| 42076/15-15 | ЛВ-15.21.26-Б-3-К15 | 185 | 185 | 50,88 |
| 42076/16-16 | ЛВ-15.21.26-Б-3-К16 | 180 | 180 | 50,19 |
| 42076/17-17 | ЛВ-15.21.26-Б-3-К17 | 175 | 175 | 49,5 |
| 42076/18-18 | ЛВ-15.21.26-Б-3-К18 | 170 | 170 | 48,81 |
| 42076/19-19 | ЛВ-15.21.26-Б-3-К19 | 165 | 165 | 48,12 |
| 42476 | ЛВ-15.21.16-Б-3 | 160 | 160 | 47,43 |
| 42076/21-21 | ЛВ-15.21.26-Б-3-К21 | 155 | 155 | 46,74 |
| 4217109 | ЛВ-15.21.10-БВ | 100 | 100 | 25,38 |

Лотки могут быть изготовлены с вертикальным водоотводом

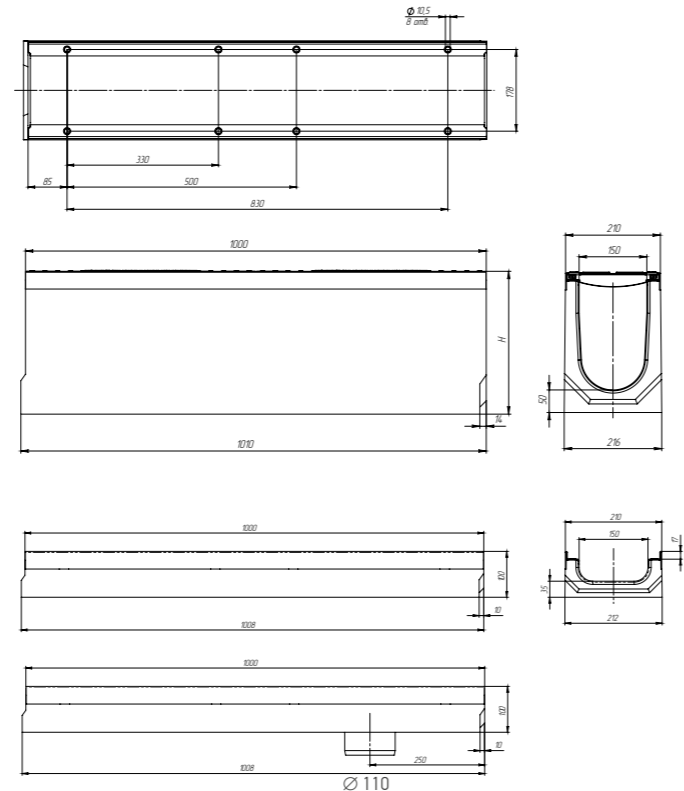
Лоток водоотводной с внутренним уклоном 0,5%

| Артикул | Обозначение | Высота начальная, мм | Высота конечная, мм | Масса, кг |
|----------|---------------------|----------------------|---------------------|-----------|
| 42676/01 | ЛВ-15.21.31-Б-У01-3 | 305 | 310 | 67,8 |
| 42676/02 | ЛВ-15.21.31-Б-У02-3 | 300 | 305 | 67,11 |
| 42676/03 | ЛВ-15.21.31-Б-У03-3 | 295 | 300 | 66,42 |
| 42676/04 | ЛВ-15.21.31-Б-У04-3 | 290 | 295 | 65,73 |
| 42676/05 | ЛВ-15.21.31-Б-У05-3 | 285 | 290 | 65,03 |
| 42676/06 | ЛВ-15.21.31-Б-У06-3 | 280 | 285 | 64,34 |
| 42676/07 | ЛВ-15.21.31-Б-У07-3 | 275 | 280 | 63,65 |
| 42676/08 | ЛВ-15.21.31-Б-У08-3 | 270 | 275 | 62,96 |
| 42676/09 | ЛВ-15.21.31-Б-У09-3 | 265 | 270 | 62,27 |
| 42676/10 | ЛВ-15.21.31-Б-У10-3 | 260 | 265 | 61,58 |
| 42076/01 | ЛВ-15.21.26-Б-У01-3 | 255 | 260 | 60,89 |
| 42076/02 | ЛВ-15.21.26-Б-У02-3 | 250 | 255 | 60,2 |
| 42076/03 | ЛВ-15.21.26-Б-У03-3 | 245 | 250 | 59,51 |
| 42076/04 | ЛВ-15.21.26-Б-У04-3 | 240 | 245 | 58,82 |
| 42076/05 | ЛВ-15.21.26-Б-У05-3 | 235 | 240 | 58,13 |
| 42076/06 | ЛВ-15.21.26-Б-У06-3 | 230 | 235 | 57,44 |
| 42076/07 | ЛВ-15.21.26-Б-У07-3 | 225 | 230 | 56,75 |
| 42076/08 | ЛВ-15.21.26-Б-У08-3 | 220 | 225 | 56,06 |
| 42076/09 | ЛВ-15.21.26-Б-У09-3 | 215 | 220 | 55,37 |
| 42076/10 | ЛВ-15.21.26-Б-У10-3 | 210 | 215 | 54,68 |
| 42076/11 | ЛВ-15.21.26-Б-У11-3 | 205 | 210 | 53,99 |
| 42076/12 | ЛВ-15.21.26-Б-У12-3 | 200 | 205 | 53,3 |
| 42076/13 | ЛВ-15.21.26-Б-У13-3 | 195 | 200 | 52,61 |
| 42076/14 | ЛВ-15.21.26-Б-У14-3 | 190 | 195 | 51,92 |
| 42076/15 | ЛВ-15.21.26-Б-У15-3 | 185 | 190 | 51,22 |
| 42076/16 | ЛВ-15.21.26-Б-У16-3 | 180 | 185 | 50,53 |
| 42076/17 | ЛВ-15.21.26-Б-У17-3 | 175 | 180 | 49,84 |
| 42076/18 | ЛВ-15.21.26-Б-У18-3 | 170 | 175 | 49,15 |
| 42076/19 | ЛВ-15.21.26-Б-У19-3 | 165 | 170 | 48,46 |
| 42076/20 | ЛВ-15.21.26-Б-У20-3 | 160 | 165 | 47,77 |
| 42076/21 | ЛВ-15.21.26-Б-У21-3 | 155 | 160 | 47,08 |
| 42076/22 | ЛВ-15.21.26-Б-У22-3 | 150 | 155 | 46,39 |

Лотки могут быть изготовлены с вертикальным водоотводом

Общая информация
Линейный
Серия Basic
Точечный
Щелевые насадки
Slim Drain
Серия Open Slot
Серия Drive
Линейный
Линейный
Серия Max
Точечный
Решетки для монолитного бетона
Лотки наливные
Бетонные решетки и крышки
Бетонные коммуникационные лотки
Серия Мобилослэк
Гарантия
Прокладки
Сервис

Лотки бетонные серия BetoMax® Drive DN 150 H230 - H120 D400, E600



Лоток водоотводной разных высот каскадом

| Артикул | Обозначение | Высота начальная, мм | Высота конечная, мм | Масса, кг |
|-------------|-------------------|----------------------|---------------------|-----------|
| 42671 | ЛВ-15.21.31-Б | 310 | 310 | 68,85 |
| 42671/01-01 | ЛВ-15.21.31-Б-К01 | 305 | 305 | 68,16 |
| 42671/02-02 | ЛВ-15.21.31-Б-К02 | 300 | 300 | 67,47 |
| 42671/03-03 | ЛВ-15.21.31-Б-К03 | 295 | 295 | 42,671 |
| 42671/04-04 | ЛВ-15.21.31-Б-К04 | 290 | 290 | 66,08 |
| 42671/05-05 | ЛВ-15.21.31-Б-К05 | 285 | 285 | 65,39 |
| 42671/06-06 | ЛВ-15.21.31-Б-К06 | 280 | 280 | 64,7 |
| 42671/07-07 | ЛВ-15.21.31-Б-К07 | 275 | 275 | 64,01 |
| 42671/08-08 | ЛВ-15.21.31-Б-К08 | 270 | 270 | 63,32 |
| 42671/09-09 | ЛВ-15.21.31-Б-К09 | 265 | 265 | 62,63 |
| 42071 | ЛВ-15.21.26-Б | 260 | 260 | 61,94 |
| 42071/01-01 | ЛВ-15.21.26-Б-К01 | 255 | 255 | 61,25 |
| 42071/02-02 | ЛВ-15.21.26-Б-К02 | 250 | 250 | 60,56 |
| 42071/03-03 | ЛВ-15.21.26-Б-К03 | 245 | 245 | 59,87 |
| 42071/04-04 | ЛВ-15.21.26-Б-К04 | 240 | 240 | 59,18 |
| 42071/05-05 | ЛВ-15.21.26-Б-К05 | 235 | 235 | 58,49 |
| 42071/06-06 | ЛВ-15.21.26-Б-К06 | 230 | 230 | 57,8 |
| 42071/07-07 | ЛВ-15.21.26-Б-К07 | 225 | 225 | 57,11 |
| 42071/08-08 | ЛВ-15.21.26-Б-К08 | 220 | 220 | 56,42 |
| 42071/09-09 | ЛВ-15.21.26-Б-К09 | 215 | 215 | 55,73 |
| 42571 | ЛВ-15.21.21-Б | 210 | 210 | 55,04 |
| 42071/11-11 | ЛВ-15.21.26-Б-К11 | 205 | 205 | 54,35 |
| 42071/12-12 | ЛВ-15.21.26-Б-К12 | 200 | 200 | 53,66 |
| 42071/13-13 | ЛВ-15.21.26-Б-К13 | 195 | 195 | 52,97 |
| 42071/14-14 | ЛВ-15.21.26-Б-К14 | 190 | 190 | 52,28 |
| 42071/15-15 | ЛВ-15.21.26-Б-К15 | 185 | 185 | 51,59 |
| 42071/16-16 | ЛВ-15.21.26-Б-К16 | 180 | 180 | 50,90 |
| 42071/17-17 | ЛВ-15.21.26-Б-К17 | 175 | 175 | 50,21 |
| 42071/18-18 | ЛВ-15.21.26-Б-К18 | 170 | 170 | 49,52 |
| 42071/19-19 | ЛВ-15.21.26-Б-К19 | 165 | 165 | 48,83 |
| 42471 | ЛВ-15.21.16-Б | 160 | 160 | 48,14 |
| 42071/21-21 | ЛВ-15.21.26-Б-К21 | 155 | 155 | 47,45 |
| 42176 | ЛВ-15.21.10-Б | 100 | 100 | 26,36 |

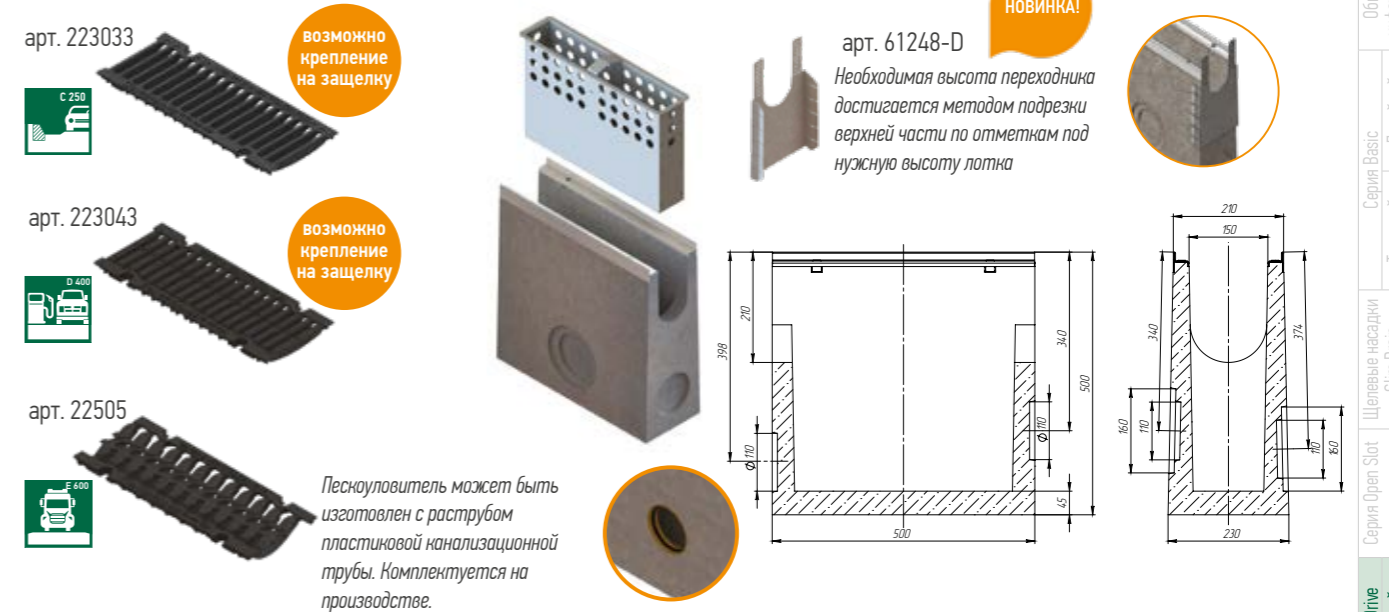
Лотки могут быть изготовлены с вертикальным водоотводом

Лоток водоотводной с внутренним уклоном 0,5%

| Артикул | Обозначение | Высота начальная, мм | Высота конечная, мм | Масса, кг |
|----------|-------------------|----------------------|---------------------|-----------|
| 42671/01 | ЛВ-15.21.31-Б-У01 | 305 | 310 | 68,34 |
| 42671/02 | ЛВ-15.21.31-Б-У02 | 300 | 305 | 67,65 |
| 42671/03 | ЛВ-15.21.31-Б-У03 | 295 | 300 | 66,96 |
| 42671/04 | ЛВ-15.21.31-Б-У04 | 290 | 295 | 66,27 |
| 42671/05 | ЛВ-15.21.31-Б-У05 | 285 | 290 | 65,58 |
| 42671/06 | ЛВ-15.21.31-Б-У06 | 280 | 285 | 64,88 |
| 42671/07 | ЛВ-15.21.31-Б-У07 | 275 | 280 | 64,19 |
| 42671/08 | ЛВ-15.21.31-Б-У08 | 270 | 275 | 63,5 |
| 42671/09 | ЛВ-15.21.31-Б-У09 | 265 | 270 | 62,81 |
| 42671/10 | ЛВ-15.21.31-Б-У10 | 260 | 265 | 62,12 |
| 42071/01 | ЛВ-15.21.26-Б-У01 | 255 | 260 | 61,38 |
| 42071/02 | ЛВ-15.21.26-Б-У02 | 250 | 255 | 60,68 |
| 42071/03 | ЛВ-15.21.26-Б-У03 | 245 | 250 | 59,98 |
| 42071/04 | ЛВ-15.21.26-Б-У04 | 240 | 245 | 59,28 |
| 42071/05 | ЛВ-15.21.26-Б-У05 | 235 | 240 | 58,57 |
| 42071/06 | ЛВ-15.21.26-Б-У06 | 230 | 235 | 57,87 |
| 42071/07 | ЛВ-15.21.26-Б-У07 | 225 | 230 | 57,17 |
| 42071/08 | ЛВ-15.21.26-Б-У08 | 220 | 225 | 56,47 |
| 42071/09 | ЛВ-15.21.26-Б-У09 | 215 | 220 | 55,77 |
| 42071/10 | ЛВ-15.21.26-Б-У10 | 210 | 215 | 55,06 |
| 42071/11 | ЛВ-15.21.26-Б-У11 | 205 | 210 | 54,36 |
| 42071/12 | ЛВ-15.21.26-Б-У12 | 200 | 205 | 53,66 |
| 42071/13 | ЛВ-15.21.26-Б-У13 | 195 | 200 | 52,96 |
| 42071/14 | ЛВ-15.21.26-Б-У14 | 190 | 195 | 52,26 |
| 42071/15 | ЛВ-15.21.26-Б-У15 | 185 | 190 | 51,56 |
| 42071/16 | ЛВ-15.21.26-Б-У16 | 180 | 185 | 50,86 |
| 42071/17 | ЛВ-15.21.26-Б-У17 | 175 | 180 | 50,16 |
| 42071/18 | ЛВ-15.21.26-Б-У18 | 170 | 175 | 49,46 |
| 42071/19 | ЛВ-15.21.26-Б-У19 | 165 | 170 | 48,76 |
| 42071/20 | ЛВ-15.21.26-Б-У20 | 160 | 165 | 48,06 |
| 42071/21 | ЛВ-15.21.26-Б-У21 | 155 | 160 | 47,36 |

Лотки могут быть изготовлены с вертикальным водоотводом

Комплекующие серии BetoMax® Drive DN 150



| Артикул | Наименование | Класс нагрузки | Длина, мм | Ширина, мм | Высота, мм | Масса, кг | Кол-во на паллете, шт. |
|-------------|--|----------------|-----------|------------|------------|-----------|------------------------|
| 223033 | Решетка водоприемная Drive PB-15.20.50 щелевая чугунная ВЧ | C250 | 498 | 198 | 28 | 4,86 | 160 |
| 223043 | Решетка водоприемная Drive PB-15.20.50 щелевая чугунная ВЧ | D400 | 498 | 198 | 34 | 5,8 | 160 |
| 22505 | Решетка водоприемная Drive PB-15.20.50 «шина» чугунная ВЧ | E600 | 498 | 145 | 46 | 7,00 | 140 |
| 10*25 | Болт М10*25 ГОСТ 7805-70 | - | - | - | - | - | - |
| 10*557 | Гайка М10 DIN 557 квадрат | - | - | - | - | - | - |
| 6867 | Защелка Drive ЗКБ-03.04.05-ПП-РВ | - | - | - | - | 0,01 | - |
| 42871 | Пескоуловитель BetoMax Drive ПВ-15.21.50-Б бетонный | C250 | 500 | 160 | 500 | 50,70 | 10 |
| 42871-Р | Пескоуловитель BetoMax Drive ПВ-15.21.50-Б-Р бетонный | C250 | 500 | 230 | 500 | 54,9 | 10 |
| 6129 | Корзина для пескоуловителя КОПУ-15.21.50-ОС оцинкованная сталь | - | 377 | 97 | 190 | 2,01 | - |
| 6121-1Б-D | Заглушка торцевая стальная ЗЛВ-15.21.10-Б-ОС | - | 2 | 210 | 80 | 0,25 | - |
| 6121-4Б-D | Заглушка торцевая стальная ЗЛВ-15.21.16-Б-ОС | - | 2 | 210 | 130 | 0,38 | - |
| 6121-5Б-D | Заглушка торцевая стальная ЗЛВ-15.21.21-Б-ОС | - | 2 | 210 | 180 | 0,55 | - |
| 6121-6Б-D | Заглушка торцевая стальная ЗЛВ-15.21.26-Б-ОС | - | 2 | 210 | 230 | 0,71 | - |
| 6121-6Б-D | Заглушка торцевая стальная ЗЛВ-15.21.31-Б-ОС | - | 2 | 210 | 280 | 0,82 | - |
| 6121-409Б-D | Заглушка торцевая стальная ЗЛВ-15.21.16-Б-ОС с водоотводом | - | 60 | 210 | 130 | 0,66 | - |
| 6121-509Б-D | Заглушка торцевая стальная ЗЛВ-15.21.21-Б-ОС с водоотводом | - | 60 | 210 | 180 | 0,72 | - |
| 6121-09Б-D | Заглушка торцевая стальная ЗЛВ-15.21.26-Б-ОС с водоотводом | - | 60 | 210 | 230 | 0,88 | - |
| 6121-609Б-D | Заглушка торцевая стальная ЗЛВ-15.21.31-Б-ОС с водоотводом | - | 60 | 210 | 280 | 1,05 | - |
| 61248-D | Переходник каскадный стальной ПР-ПУ-15.21.50-Б-ОС для пескоуловителя бетонного | - | 44 | 245 | 445 | 1,04 | - |



Переходник бордюра



Подходит только к лоткам арт. 42071/14-14 и 45071/23-23

Переходник бордюра устанавливается в конце линии водоотводных лотков, в месте разрыва между двумя бортовыми камнями

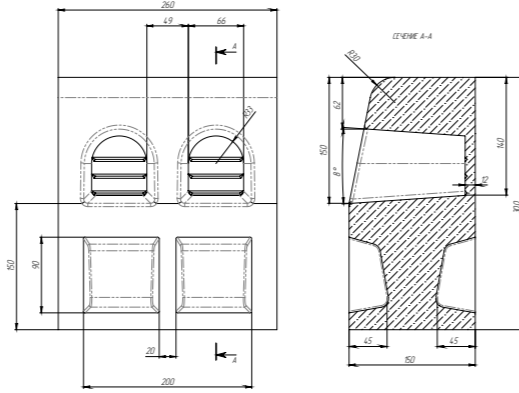
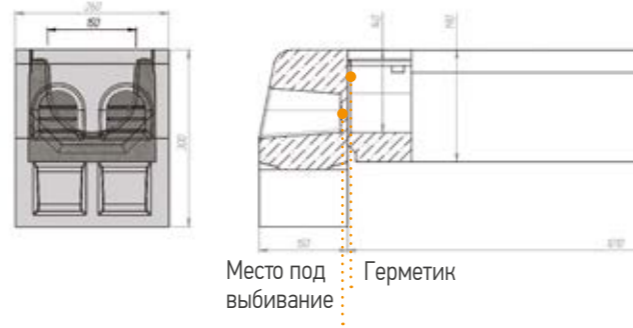


Схема подключения для лотка арт. 42071/14-14



Место под выбивание
Герметик



Уровень асфальта

| Артикул | Наименование | Класс нагрузки | Длина, мм | Ширина, мм | Высота, мм | Масса, кг | Кол-во на паллете, шт. |
|---------|--|----------------|-----------|------------|------------|-----------|------------------------|
| 67554-С | Переходник бордюра полимербетонный для лотков арт. 42071/14-14 и 45071/23-23 серый | - | 260 | 150 | 300 | 16,3 | - |

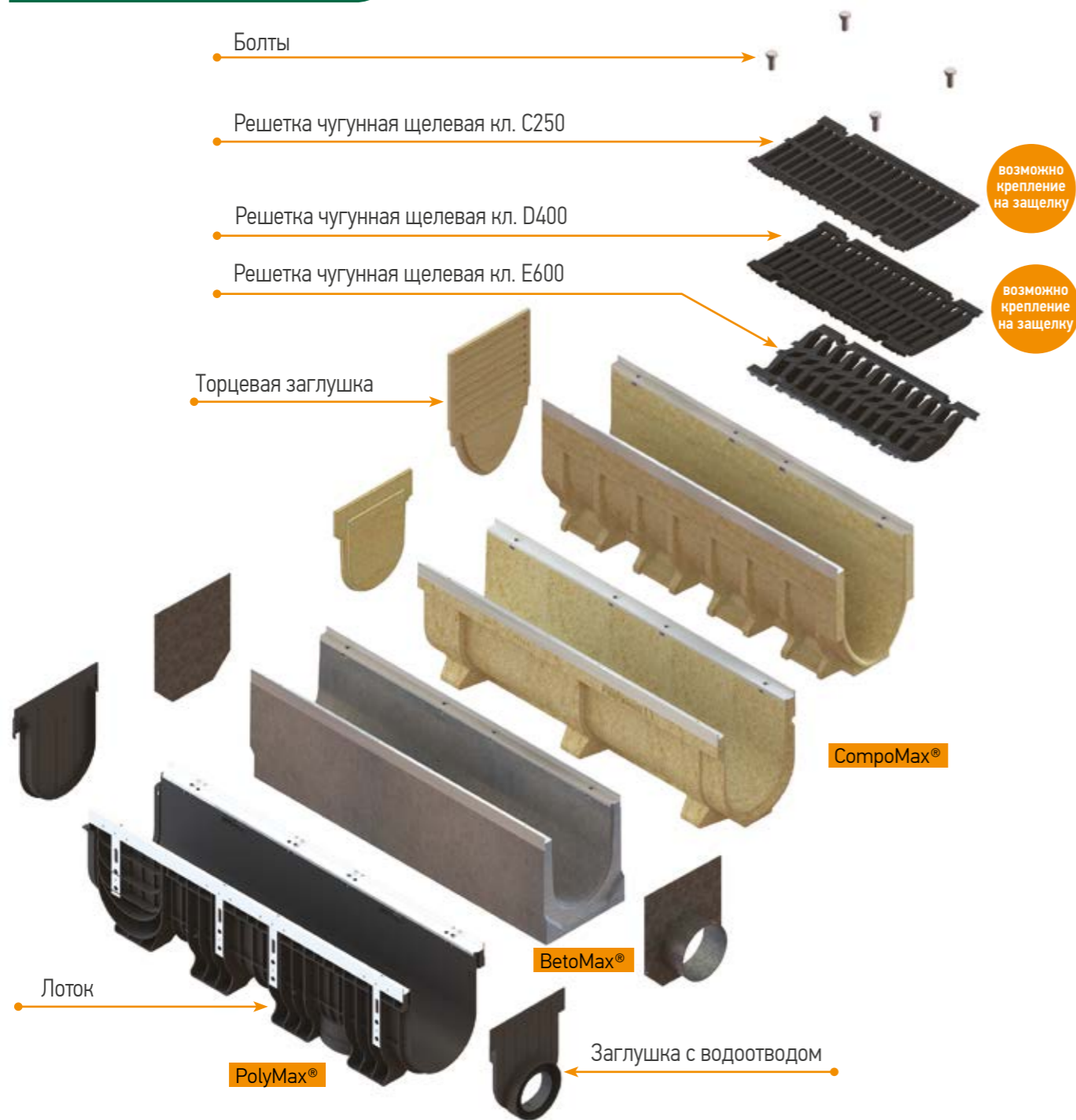


г. Махачкала
Серия Drive
переходник бордюра



г. Нижний Новгород
Центральная площадь
Нижегородского Кремля
Серия Drive C250

Серия Drive DN 200

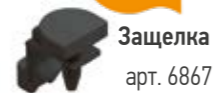


Безболтовое соединение DRIVE



- Простота обслуживания
- Надежное крепление решетки на лотке
- Легкость монтажа и демонтажа
- Ремонтопригодность
- Уникальное запатентованное техническое решение

НОВИНКА!



Защелка
арт. 6867

ПРИМЕНЕНИЕ

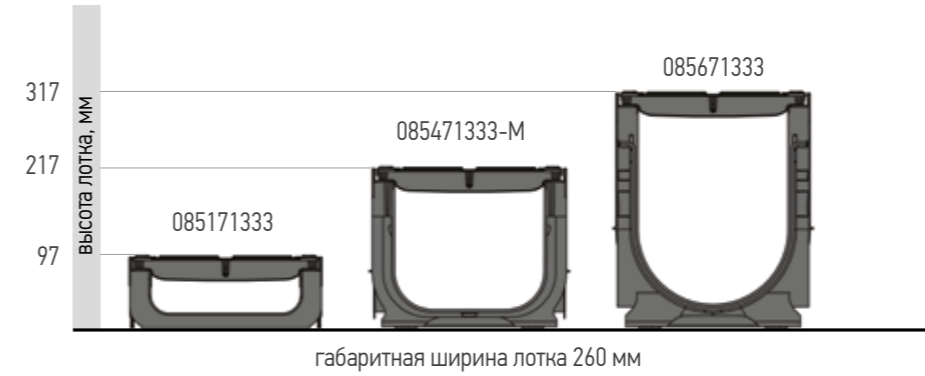
- Общественные зоны
- Подземные паркинги
- Объекты внутриквартального благоустройства

Подходит также для полимерных и бетонных лотков

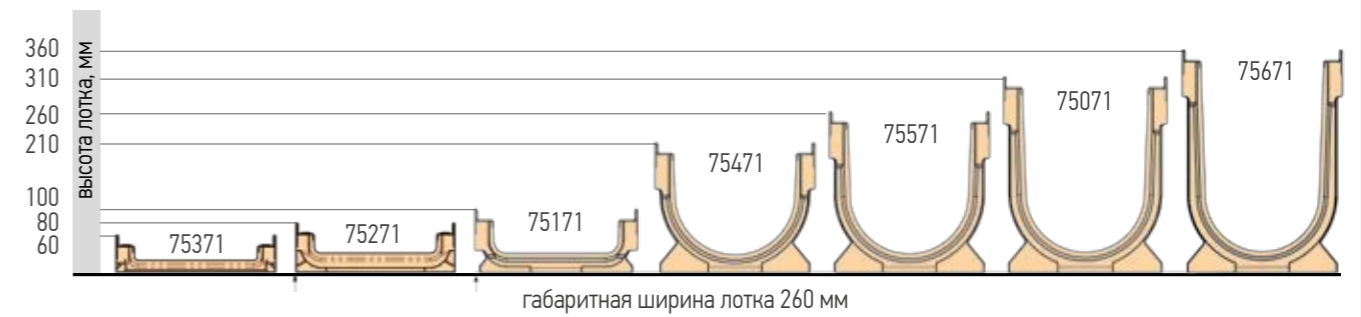
НЕ РЕКОМЕНДУЕТСЯ

- Уличные дорожные сети
- Объекты ДТИ
- Логистические объекты
- Зоны с поперечным переездом

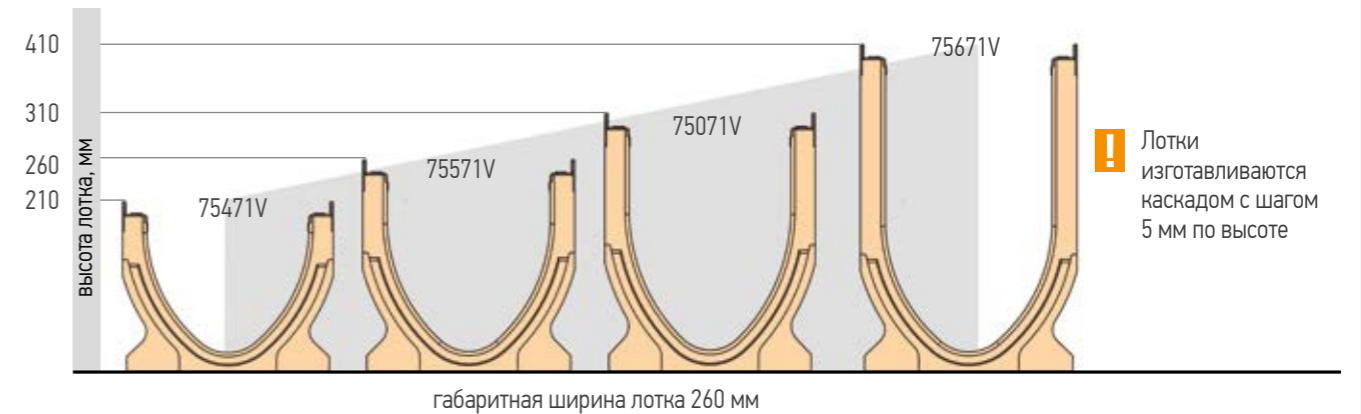
Лотки пластиковые серия PolyMax® Drive DN 200



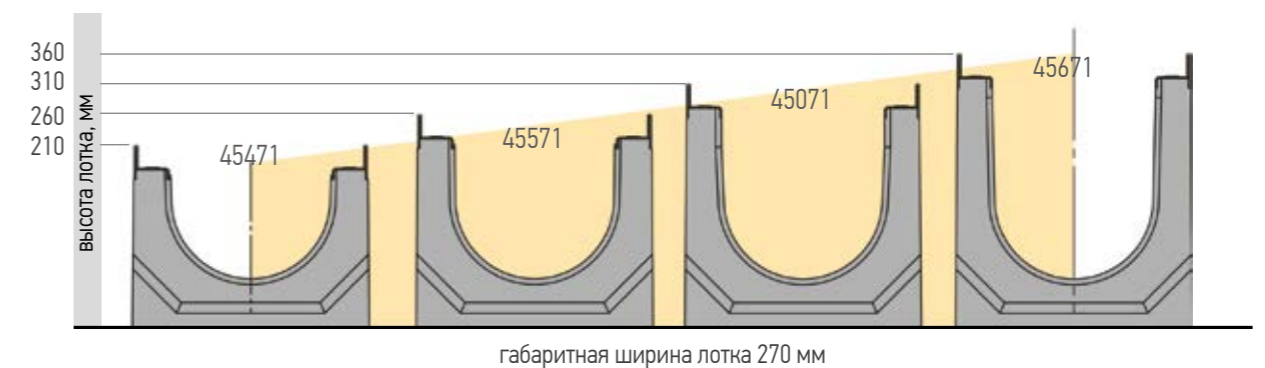
Лотки полимербетонные серия CompoMax® Drive DN 200



Лотки полимербетонные серия CompoMax® Drive DN 200 V-образное сечение



Лотки бетонные серия BetoMax® Drive DN 200



Лотки изготавливаются каскадом с шагом 5 мм по высоте

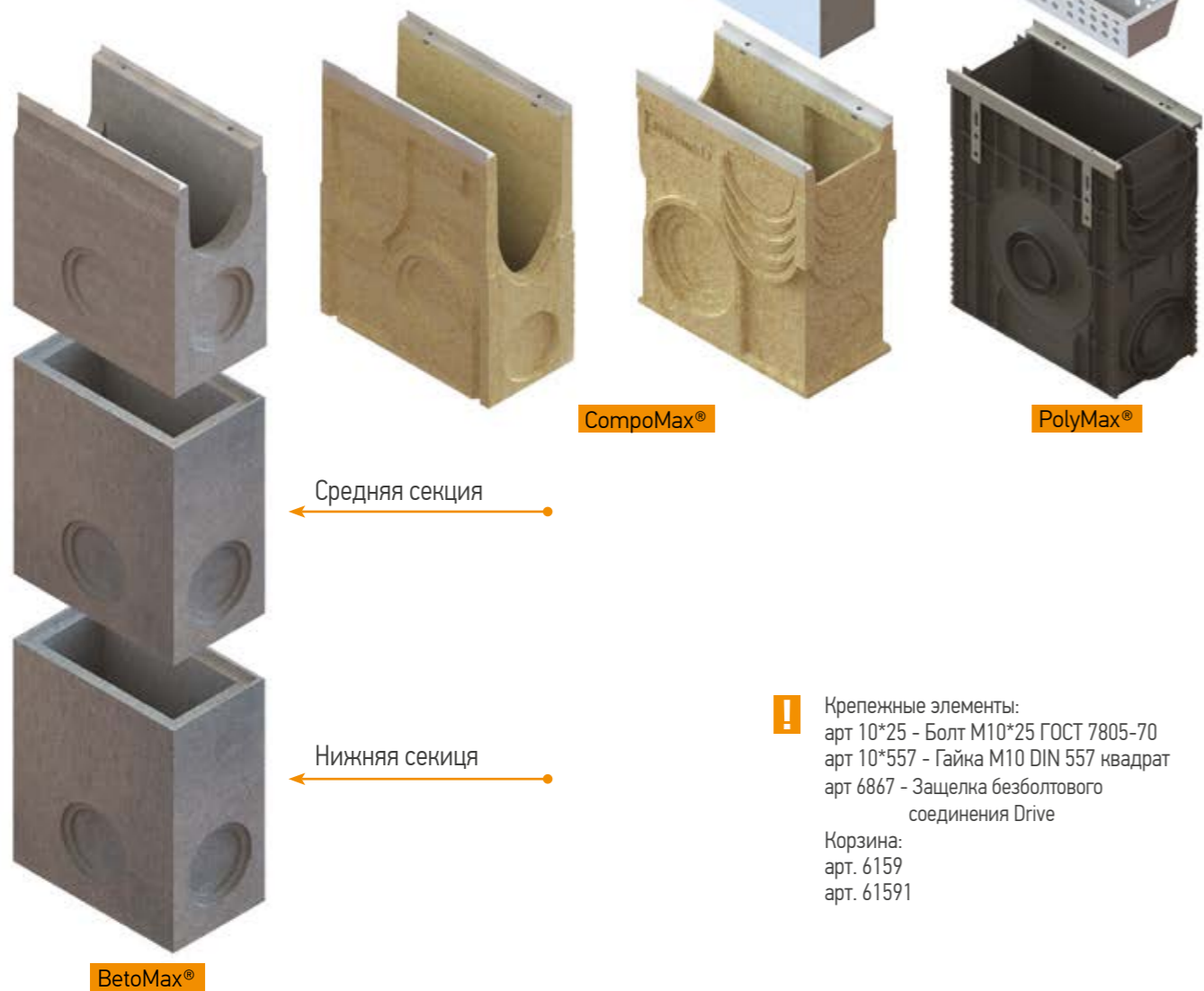
Решетка чугунная щелевая кл. С250

Решетка чугунная щелевая кл. D400

Решетка чугунная щелевая кл. E600

Корзина

С пескоуловителем PolyMax® корзина арт. 61591 идет в комплекте. Для пескоуловителей BetoMax® и CompoMax® корзина поставляется отдельно арт. 6159.

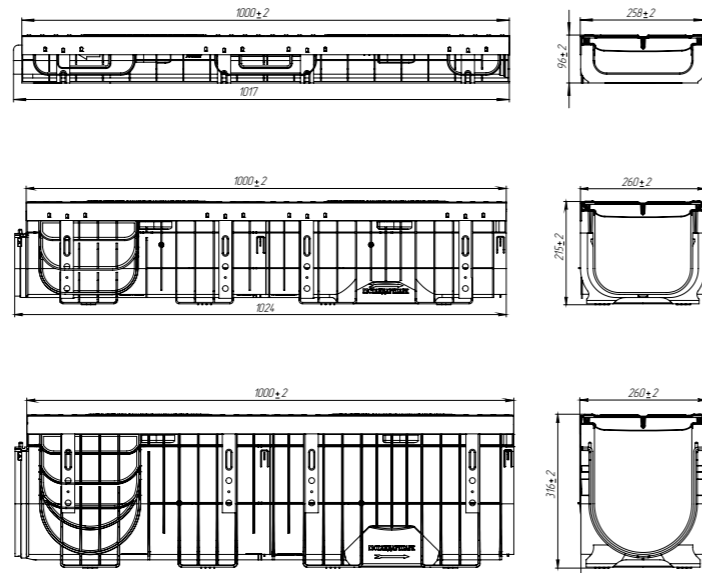


! Крепежные элементы:
 арт 10*25 - Болт М10*25 ГОСТ 7805-70
 арт 10*557 - Гайка М10 DIN 557 квадрат
 арт 6867 - Защелка безболтового соединения Drive
 Корзина:
 арт. 6159
 арт. 61591

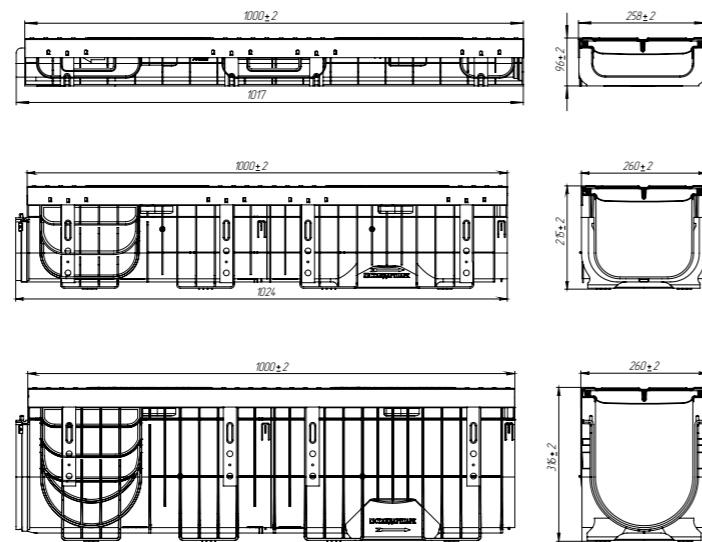
Комплектующие серии Drive DN 200

| Артикул | Лоток | Переходник | Заглушка | Пескоуловитель | Переходник | Решетки |
|--|-------|----------------------------|--------------------------|--|-----------------|----------------------|
| 085171333 085134 0851055 085134Z | | | 63511 | 08587107333 085800734, 0858007355 085800734Z | | Чугун арт. 253033 |
| 085471333-M 0854034-M 08540355-M 0854034Z-M | | 6855/1-4 6855/6-4-M | 63514-M 6351408-M | | | Чугун арт. 253043 |
| 085671333 0856034 08560355 0856034Z | | | 63516-M 6351608-M | 6865 | | Чугун арт. 253055 |
| 75371 | | | 6751-1D.2 | | 61548.2-D | |
| 75271 | | | 6751-1D.1 | 75871 | 61548.1-D | Чугун арт. 253043 |
| 75171 | | 6754-D-П | 6751-1D | | | |
| 75471 | | | 6751-4D | | | |
| 75571 | | | 6751-5D | | | |
| 75071 | | | 6751-D | | | |
| 75671 | | | 6751-6D | | | |
| 75471V | | | | 75871V | 61548V-П-D-4 | Чугун арт. 253055 |
| 75571V | | 6154V-П-6/10 6754V-П | 6751V-6D | | 61548V-П-D-5 | |
| 75071V | | | | | 61548V-П-D | |
| 75671V | | | | | 61548V-П-D-6_10 | |
| 45471 | | | 6151-45-D | 45871 / 45871/1 | | |
| 45571 | | | 6151-55-D 6151-5095-D | 4580/2 | | |
| 45071 | | | 6151-5-D 6151-095-D | 4580/3 | 61548 | |
| 45671 | | | 6151-65-D 6151-6095-D | | | |

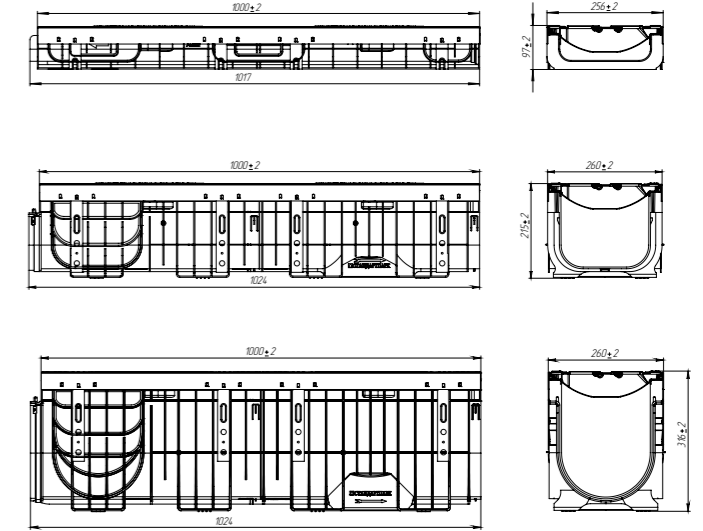
Комплекты пластиковые серия PolyMax® Drive DN 200 C250, D400, E600



| Артикул | Наименование | Класс нагрузки | Длина, мм | Ширина, мм | Высота, мм | Масса, кг | Кол-во на паллете, шт. |
|-----------------------------|--|----------------|-----------|------------|------------|-----------|------------------------|
| 085171333 085171333Z | Лоток водоотводный PolyMax Drive ЛВ-20.26.08-ПП пластиковый с решеткой щелевой чугунной ВЧ кл. С (к-т) (Z - комплект с защелкой) | C250 | 1000 | 258 | 97 | 18,11 | 50 |
| 085471333-М 085171333Z-М | Лоток водоотводный PolyMax Drive ЛВ-20.26.20-ПП пластиковый с решеткой щелевой чугунной ВЧ кл. С (к-т) (Z - комплект с защелкой) | C250 | 1000 | 260 | 216 | 19,71 | 24 |
| 085671333 085671333Z | Лоток водоотводный PolyMax Drive ЛВ-20.26.30-ПП пластиковый с решеткой щелевой чугунной ВЧ кл. С (к-т) (Z - комплект с защелкой) | C250 | 1000 | 260 | 316 | 21,57 | 16 |

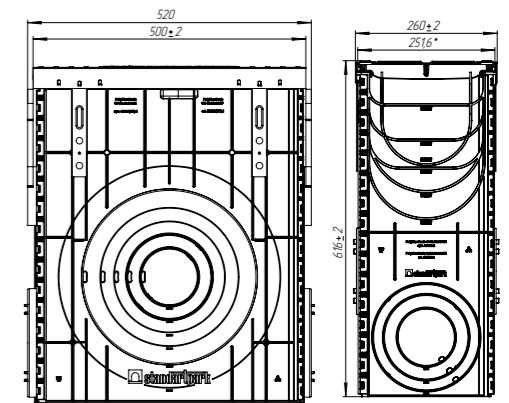


| Артикул | Наименование | Класс нагрузки | Длина, мм | Ширина, мм | Высота, мм | Масса, кг | Кол-во на паллете, шт. |
|-------------------------|--|----------------|-----------|------------|------------|-----------|------------------------|
| 085134 085134Z | Лоток водоотводный PolyMax Drive ЛВ-20.26.08-ПП пластиковый с решеткой щелевой чугунной ВЧ кл. D (Z - комплект с защелкой) | D400 | 1000 | 258 | 97 | 20,93 | 50 |
| 0854034-М 0854034Z-М | Лоток водоотводный PolyMax Drive ЛВ-20.26.20-ПП пластиковый с решеткой чугунной щель ВЧ кл. D (Z - комплект с защелкой) | D400 | 1000 | 260 | 215 | 22,91 | 24 |
| 0856034 0856034Z | Лоток водоотводный PolyMax Drive ЛВ-20.26.30-ПП пластиковый с решеткой щелевой чугунной ВЧ кл. D (Z - комплект с защелкой) | D400 | 1000 | 260 | 316 | 24,74 | 16 |



| Артикул | Наименование | Класс нагрузки | Длина, мм | Ширина, мм | Высота, мм | Масса, кг | Кол-во на паллете, шт. |
|------------|---|----------------|-----------|------------|------------|-----------|------------------------|
| 0851055 | Лоток PolyMax Drive ЛВ-20.26.08-ПП пластиковый с решеткой чугунной «шина» ВЧ кл. Е (к-т) | E600 | 1000 | 258 | 97 | 23,15 | 50 |
| 08540355-М | Лоток водоотводный PolyMax Drive ЛВ-20.26.20-ПП пластиковый с решеткой чугунной «шина» ВЧ кл. Е (к-т) | E600 | 1000 | 260 | 215 | 25,13 | 24 |
| 08560355 | Лоток водоотводный PolyMax Drive ЛВ-20.26.30-ПП пластиковый с решеткой чугунной «шина» ВЧ кл. Е (к-т) | E600 | 1000 | 260 | 316 | 26,46 | 16 |

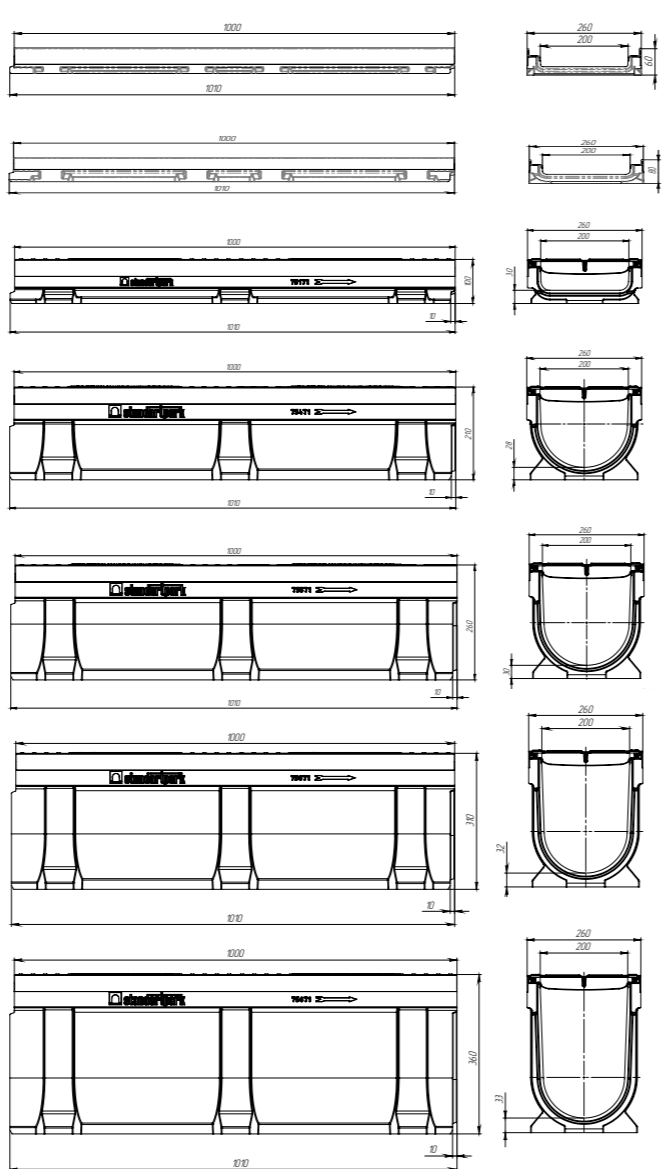
Комплекты серии PolyMax® Drive DN 200



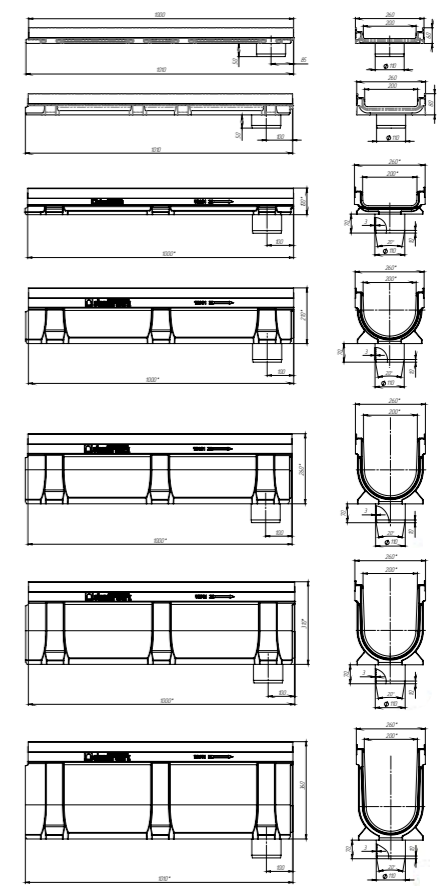
С пескоуловителем PolyMax® корзина арт. 61591 идет в комплекте. Особенности монтажа комплектов с защелкой на с. 81

| Артикул | Наименование | Класс нагрузки | Длина, мм | Ширина, мм | Высота, мм | Масса, кг | Кол-во на паллете, шт. |
|-----------------------------|---|----------------|-----------|------------|------------|-----------|------------------------|
| 08587107333 08587107333Z | Пескоуловитель сборный PolyMax Drive ПУС-20.26.60-ПП пластиковый с решеткой «щель» чугунной кл. С (к-т) (Z - комплект с защелкой) | C250 | 500 | 260 | 616 | 12,67 | - |
| 085800734 085800734Z | Пескоуловитель PolyMax Drive ПУС-20.26.60-ПП пластиковый с решеткой "щель" чугунной кл. D (Z - комплект с защелкой) | D400 | 500 | 260 | 616 | 14,14 | - |
| 0858007355 | Пескоуловитель сборный PolyMax Drive ПУС-20.26.60-ПП пластиковый с решеткой "шина" чугунной кл. Е (к-т) | E600 | 500 | 260 | 616 | 15,25 | - |
| 6855/1-4 | Переходник ПЛВ-20.08/20.20-ПП | - | 24 | 256 | 180 | 0,1 | - |
| 6855/6-4-М | Переходник ПЛВ-20.20/20.30-ПП пластиновый | - | 3 | 214 | 150 | 0,01 | - |
| 63511 | Заглушка торцевая пластиковая ЗЛВ-20.26.08-ПП | - | 3 | 256 | 80 | 0,47 | - |
| 63514-М | Заглушка глухая ЗГЛВ-20.26.20-ПП | - | 30 | 256 | 197 | 0,15 | - |
| 63516-М | Заглушка глухая ЗГЛВ-20.26.30-ПП 63516-М | - | 30 | 256 | 290 | 0,2 | - |
| 6351408-М | Заглушка с выпуском ЗВЛВ-20.26.20-ПП | - | 63 | 256 | 220 | 0,17 | - |
| 6351608-М | Заглушка с выпуском ЗВЛВ-20.26.30-ПП | - | 63 | 256 | 306 | 0,23 | - |
| 6865 | Патрубок переходник универсальный PolyMax Basic ППУ-32.33.08-ПП | - | 75 | 329 | 329 | 0,45 | - |

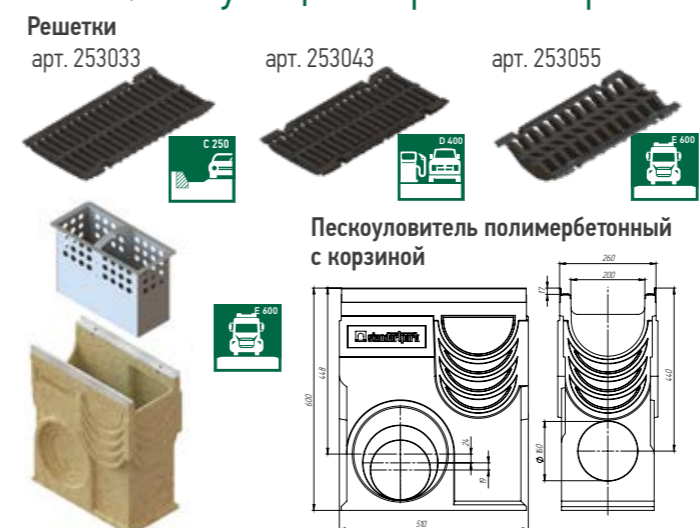
Лотки полимербетонные серия ComproMax® Drive DN 200 C250, D400, E600



| Артикул | Наименование | Класс нагрузки | Длина, мм | Ширина, мм | Высота, мм | Масса, кг | Кол-во на паллете, шт. |
|---------|--|----------------|-----------|------------|------------|-----------|------------------------|
| 75371 | Лоток водоотводный ComproMax Drive ЛВ-20.26.06-П полимербетонный | C250-D400 | 1000 | 260 | 60 | 13,36 | 40 |
| 7537109 | Лоток водоотводный ComproMax Drive ЛВ-20.26.06-ПВ полимербетонный с вертикальным водоотводом | C250-D400 | 1000 | 260 | 60 | 13,09 | 12 |
| 75271 | Лоток водоотводный ComproMax Drive ЛВ-20.26.08-П полимербетонный | C250-D400 | 1000 | 260 | 80 | 18,40 | 40 |
| 7527109 | Лоток водоотводный ComproMax Drive ЛВ-20.26.08-ПВ полимербетонный с вертикальным водоотводом | C250-D400 | 1000 | 260 | 80 | 17,42 | 12 |
| 75171 | Лоток водоотводный ComproMax Drive ЛВ-20.26.10-П полимербетонный | E600 | 1000 | 260 | 100 | 17,84 | 28 |
| 7517109 | Лоток водоотводный ComproMax Drive ЛВ-20.26.10-ПВ-Ус. полимербетонный с вертикальным водоотводом | E600 | 1000 | 260 | 100 | 17,36 | 28 |
| 75471 | Лоток ComproMax Drive ЛВ-20.26.21-П полимербетонный | E600 | 1000 | 260 | 210 | 24,8 | 12 |
| 7547109 | Лоток водоотводный ComproMax Drive ЛВ-20.26.21-П-Ус. полимербетонный с вертикальным водоотводом | E600 | 1000 | 260 | 210 | 23,8 | 12 |
| 75571 | Лоток водоотводный ComproMax Drive ЛВ-30.36.26-П полимербетонный | E600 | 1000 | 260 | 260 | 28,41 | 8 |
| 7557109 | Лоток ComproMax Drive ЛВ-20.26.26-ПВ-Ус. полимербетонный с вертикальным водоотводом | E600 | 1000 | 260 | 260 | 28,41 | 8 |
| 75071 | Лоток водоотводный ComproMax Drive ЛВ-20.26.31-П полимербетонный | E600 | 1000 | 260 | 310 | 32,84 | 8 |
| 7507109 | Лоток водоотводный ComproMax Drive ЛВ-20.26.31-ПВ-Ус. полимербетонный с вертикальным водоотводом | E600 | 1000 | 260 | 310 | 32,31 | 8 |
| 75671 | Лоток водоотводный ComproMax Drive ЛВ-20.26.36-П полимербетонный | E600 | 1000 | 260 | 360 | 37,59 | 8 |
| 7567109 | Лоток водоотводный ComproMax Drive ЛВ-20.26.36-ПВ полимербетонный с вертикальным водоотводом | E600 | 1000 | 260 | 360 | 35,59 | 8 |



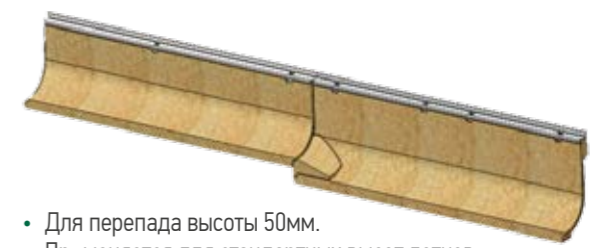
Комплекующие серии ComproMax® Drive DN 200



Каскадный переходник с плавным переливом

Назначение:

- повышения эстетичности;
- плавное течение стока;
- улучшение герметичности;
- упрощение и ускорение монтажа.

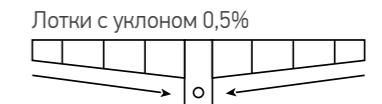
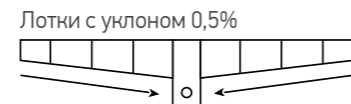
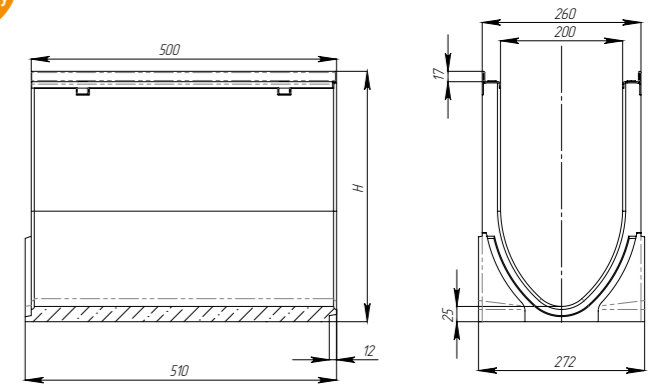
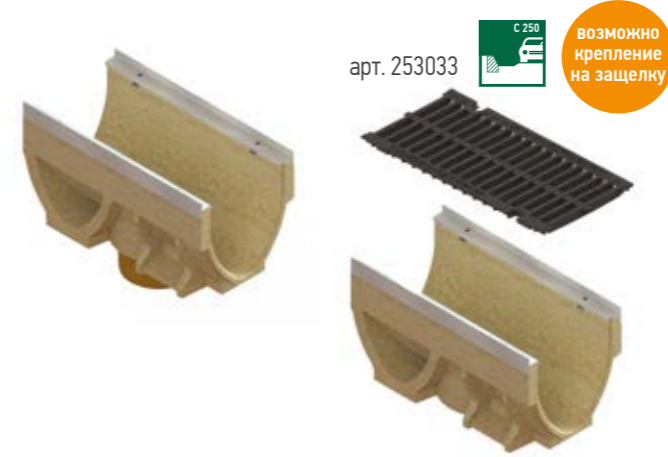
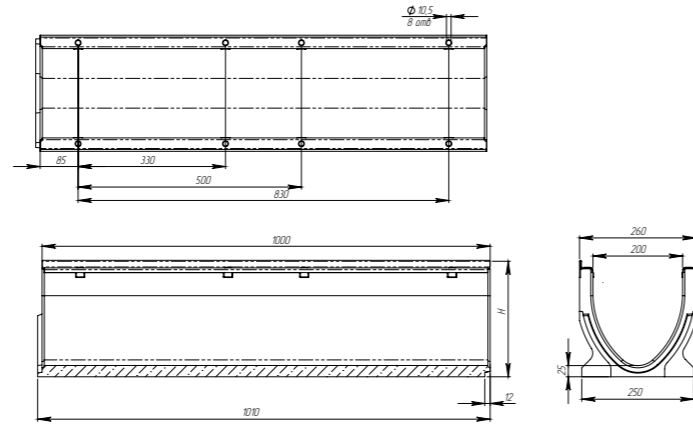


- Для перепада высоты 50мм.
- Применяется для стандартных высот лотков.
- Соединение необходимо загерметизировать герметиком Standartpark.

| Артикул | Наименование | Класс нагрузки | Длина, мм | Ширина, мм | Высота, мм | Масса, кг | Кол-во на паллете, шт. |
|-----------|--|----------------|-----------|------------|------------|-----------|------------------------|
| 253033 | Решетка водоприемная Drive PB-20.25.50 щелевая чугунная ВЧ | C250 | 498 | 248 | 28 | 6,74 | 98 |
| 253043 | Решетка водоприемная Drive PB-20.25.50 щелевая чугунная ВЧ | D400 | 498 | 248 | 33 | 8,16 | 98 |
| 253055 | Решетка водоприемная Drive PB-20.25.50 «шина» чугунная ВЧ | E600 | 498 | 248 | 57 | 9,26 | 96 |
| 10*25 | Болт М10*25 ГОСТ 7805-70 | - | - | - | - | - | - |
| 10*557 | Гайка М10 DIN 557 квадрат | - | - | - | - | - | - |
| 6867 | Защелка Drive ЗКБ-03.04.05-ПП-ПВ | - | - | - | - | 0,01 | - |
| 6754-D-П | Переходник насадный полимербетонный ПК-ЛВ-20.26.26-П-П | - | 134 | 207,4 | 107,3 | 1,31 | - |
| 75871 | Пескоуловитель ComproMax Drive ПУ-20.26.60-П полимербетонный | E600 | 510 | 260 | 600 | 39 | 8 |
| 6159 | Корзина для пескоуловителя КОПУ-20.29.60-ОС оцинкованная сталь | - | 377 | 97 | 190 | 2,01 | - |
| 61548.2-D | Переходник пескоуловителя ПР-ПУ-20.26.06-П-ОС | - | 40,7 | 273,8 | 184,6 | 0,28 | - |
| 61548.1-D | Переходник пескоуловителя ПР-ПУ-20.26.08-П-ОС | - | 40,7 | 273,8 | 184,6 | 0,26 | - |
| 6751-1D.2 | Заглушка торцевая полимербетонная ЗЛВ-20.26.06-П-П | - | 20 | 260 | 49 | 0,29 | - |
| 6751-1D.1 | Заглушка торцевая полимербетонная ЗЛВ-20.26.08-П-П | - | 20 | 260 | 59 | 0,36 | - |
| 6751-1D | Заглушка торцевая полимербетонная ЗЛВ-20.26.10-П-П | - | 20 | 260 | 79 | 0,5 | - |
| 6751-4D | Заглушка торцевая полимербетонная ЗЛВ-20.26.21-П-П | - | 20 | 260 | 193 | 1,2 | - |
| 6751-5D | Заглушка торцевая полимербетонная ЗЛВ-20.26.26-П-П | - | 20 | 260 | 241 | 1,5 | - |
| 6751-D | Заглушка торцевая полимербетонная ЗЛВ-20.26.31-П-П | - | 20 | 260 | 289 | 1,9 | - |
| 6751-6D | Заглушка торцевая полимербетонная ЗЛВ-20.26.36-П-П | - | 20 | 260 | 339 | 2,25 | - |

Общая информация
Линейный
Серия Basic
Точечный
Щелевые насадки
Slim Drain
Серия Open Slot
Серия Drive
Линейный
Серия Max
Линейный
Точечный
Решетки для монолитного бетона
Лотки напольные
Бетонные решетки и крышки
Бетонные коммуникационные лотки
Серия Mobilock
Герметик
Проклейка
Сервис

Лотки полимербетонные серия ComproMax® Drive DN 200 С250 V-образное сечение



Лоток водоотводной разных высот каскадом

| Артикул | Обозначение | Высота начальная, мм | Высота конечная, мм | Масса, кг |
|--------------|-----------------------|----------------------|---------------------|-----------|
| 75676V | ЛВ-V.20.26.41-П-3 | 410 | 410 | 44,82 |
| 75676V/01-01 | ЛВ-V.20.26.41-П-3-K01 | 405 | 405 | 44,23 |
| 75676V/02-02 | ЛВ-V.20.26.41-П-3-K02 | 400 | 400 | 43,64 |
| 75676V/03-03 | ЛВ-V.20.26.41-П-3-K03 | 395 | 395 | 43,05 |
| 75676V/04-04 | ЛВ-V.20.26.41-П-3-K04 | 390 | 390 | 42,46 |
| 75676V/05-05 | ЛВ-V.20.26.41-П-3-K05 | 385 | 385 | 41,87 |
| 75676V/06-06 | ЛВ-V.20.26.41-П-3-K06 | 380 | 380 | 41,28 |
| 75676V/07-07 | ЛВ-V.20.26.41-П-3-K07 | 375 | 375 | 40,69 |
| 75676V/08-08 | ЛВ-V.20.26.41-П-3-K08 | 370 | 370 | 40,10 |
| 75676V/09-09 | ЛВ-V.20.26.41-П-3-K09 | 365 | 365 | 39,51 |
| 75676V/10-10 | ЛВ-V.20.26.41-П-3-K10 | 360 | 360 | 41,45 |
| 75676V/11-11 | ЛВ-V.20.26.41-П-3-K11 | 355 | 355 | 40,86 |
| 75676V/12-12 | ЛВ-V.20.26.41-П-3-K12 | 350 | 350 | 40,27 |
| 75676V/13-13 | ЛВ-V.20.26.41-П-3-K13 | 345 | 345 | 39,68 |
| 75676V/14-14 | ЛВ-V.20.26.41-П-3-K14 | 340 | 340 | 39,09 |
| 75676V/15-15 | ЛВ-V.20.26.41-П-3-K15 | 335 | 335 | 38,50 |
| 75676V/16-16 | ЛВ-V.20.26.41-П-3-K16 | 330 | 330 | 37,91 |
| 75676V/17-17 | ЛВ-V.20.26.41-П-3-K17 | 325 | 325 | 37,32 |
| 75676V/18-18 | ЛВ-V.20.26.41-П-3-K18 | 320 | 320 | 36,73 |
| 75676V/19-19 | ЛВ-V.20.26.41-П-3-K19 | 315 | 315 | 36,14 |
| 75076V | ЛВ-V.20.26.31-П-3 | 310 | 310 | 40,37 |
| 75076V/01-01 | ЛВ-V.20.26.31-П-3-K01 | 305 | 305 | 39,78 |
| 75076V/02-02 | ЛВ-V.20.26.31-П-3-K02 | 300 | 300 | 39,19 |
| 75076V/03-03 | ЛВ-V.20.26.31-П-3-K03 | 295 | 295 | 38,60 |
| 75076V/04-04 | ЛВ-V.20.26.31-П-3-K04 | 290 | 290 | 38,01 |
| 75076V/05-05 | ЛВ-V.20.26.31-П-3-K05 | 285 | 285 | 37,42 |
| 75076V/06-06 | ЛВ-V.20.26.31-П-3-K06 | 280 | 280 | 36,83 |
| 75076V/07-07 | ЛВ-V.20.26.31-П-3-K07 | 275 | 275 | 36,24 |
| 75076V/08-08 | ЛВ-V.20.26.31-П-3-K08 | 270 | 270 | 35,65 |
| 75076V/09-09 | ЛВ-V.20.26.31-П-3-K09 | 265 | 265 | 35,06 |
| 75576V | ЛВ-V.20.26.26-П-3 | 260 | 260 | 34,47 |
| 75076V/11-11 | ЛВ-V.20.26.31-П-3-K11 | 255 | 255 | 33,88 |
| 75076V/12-12 | ЛВ-V.20.26.31-П-3-K12 | 250 | 250 | 33,29 |
| 75076V/13-13 | ЛВ-V.20.26.31-П-3-K13 | 245 | 245 | 32,70 |
| 75076V/14-14 | ЛВ-V.20.26.31-П-3-K14 | 240 | 240 | 32,11 |
| 75076V/15-15 | ЛВ-V.20.26.31-П-3-K15 | 235 | 235 | 31,52 |
| 75076V/16-16 | ЛВ-V.20.26.31-П-3-K16 | 230 | 230 | 30,93 |
| 75076V/17-17 | ЛВ-V.20.26.31-П-3-K17 | 225 | 225 | 30,34 |
| 75076V/18-18 | ЛВ-V.20.26.31-П-3-K18 | 220 | 220 | 29,75 |
| 75076V/19-19 | ЛВ-V.20.26.31-П-3-K19 | 215 | 215 | 29,16 |
| 75476V | ЛВ-V.20.26.21-П-3 | 210 | 210 | 28,57 |

! Только 0,5 лотки могут быть изготовлены с вертикальным водоотводом

Лоток водоотводной с внутренним уклоном 0,5%

| Артикул | Обозначение | Высота начальная, мм | Высота конечная, мм | Масса, кг |
|-----------|-----------------------|----------------------|---------------------|-----------|
| 75676V/01 | ЛВ-V.20.26.41-П-3-У01 | 405 | 410 | 44,57 |
| 75676V/02 | ЛВ-V.20.26.41-П-3-У02 | 400 | 405 | 44,07 |
| 75676V/03 | ЛВ-V.20.26.41-П-3-У03 | 395 | 400 | 43,57 |
| 75676V/04 | ЛВ-V.20.26.41-П-3-У04 | 390 | 395 | 43,07 |
| 75676V/05 | ЛВ-V.20.26.41-П-3-У05 | 385 | 390 | 42,57 |
| 75676V/06 | ЛВ-V.20.26.41-П-3-У06 | 380 | 385 | 42,07 |
| 75676V/07 | ЛВ-V.20.26.41-П-3-У07 | 375 | 380 | 41,57 |
| 75676V/08 | ЛВ-V.20.26.41-П-3-У08 | 370 | 375 | 41,07 |
| 75676V/09 | ЛВ-V.20.26.41-П-3-У09 | 365 | 370 | 40,57 |
| 75676V/10 | ЛВ-V.20.26.41-П-3-У10 | 360 | 365 | 40,07 |
| 75676V/11 | ЛВ-V.20.26.41-П-3-У11 | 355 | 360 | 40,68 |
| 75676V/12 | ЛВ-V.20.26.41-П-3-У12 | 350 | 355 | 40,18 |
| 75676V/13 | ЛВ-V.20.26.41-П-3-У13 | 345 | 350 | 39,68 |
| 75676V/14 | ЛВ-V.20.26.41-П-3-У14 | 340 | 345 | 39,18 |
| 75676V/15 | ЛВ-V.20.26.41-П-3-У15 | 335 | 340 | 38,68 |
| 75676V/16 | ЛВ-V.20.26.41-П-3-У16 | 330 | 335 | 38,18 |
| 75676V/17 | ЛВ-V.20.26.41-П-3-У17 | 325 | 330 | 37,68 |
| 75676V/18 | ЛВ-V.20.26.41-П-3-У18 | 320 | 325 | 37,18 |
| 75676V/19 | ЛВ-V.20.26.41-П-3-У19 | 315 | 320 | 36,68 |
| 75676V/20 | ЛВ-V.20.26.41-П-3-У20 | 310 | 315 | 36,18 |
| 75076V/01 | ЛВ-V.20.26.31-П-3-У01 | 305 | 310 | 39,60 |
| 75076V/02 | ЛВ-V.20.26.31-П-3-У02 | 300 | 305 | 39,10 |
| 75076V/03 | ЛВ-V.20.26.31-П-3-У03 | 295 | 300 | 38,60 |
| 75076V/04 | ЛВ-V.20.26.31-П-3-У04 | 290 | 295 | 38,10 |
| 75076V/05 | ЛВ-V.20.26.31-П-3-У05 | 285 | 290 | 37,60 |
| 75076V/06 | ЛВ-V.20.26.31-П-3-У06 | 280 | 285 | 37,10 |
| 75076V/07 | ЛВ-V.20.26.31-П-3-У07 | 275 | 280 | 36,60 |
| 75076V/08 | ЛВ-V.20.26.31-П-3-У08 | 270 | 275 | 36,10 |
| 75076V/09 | ЛВ-V.20.26.31-П-3-У09 | 265 | 270 | 35,60 |
| 75076V/10 | ЛВ-V.20.26.31-П-3-У10 | 260 | 265 | 35,10 |
| 75076V/11 | ЛВ-V.20.26.31-П-3-У11 | 255 | 260 | 34,60 |
| 75076V/12 | ЛВ-V.20.26.31-П-3-У12 | 250 | 255 | 34,10 |
| 75076V/13 | ЛВ-V.20.26.31-П-3-У13 | 245 | 250 | 33,60 |
| 75076V/14 | ЛВ-V.20.26.31-П-3-У14 | 240 | 245 | 33,10 |
| 75076V/15 | ЛВ-V.20.26.31-П-3-У15 | 235 | 240 | 32,60 |
| 75076V/16 | ЛВ-V.20.26.31-П-3-У16 | 230 | 235 | 32,10 |
| 75076V/17 | ЛВ-V.20.26.31-П-3-У17 | 225 | 230 | 31,60 |
| 75076V/18 | ЛВ-V.20.26.31-П-3-У18 | 220 | 225 | 31,10 |
| 75076V/19 | ЛВ-V.20.26.31-П-3-У19 | 215 | 220 | 30,60 |
| 75076V/20 | ЛВ-V.20.26.31-П-3-У20 | 210 | 215 | 30,10 |

! Только 0,5 лотки могут быть изготовлены с вертикальным водоотводом

0,5 м лотки для Т и Г подключений

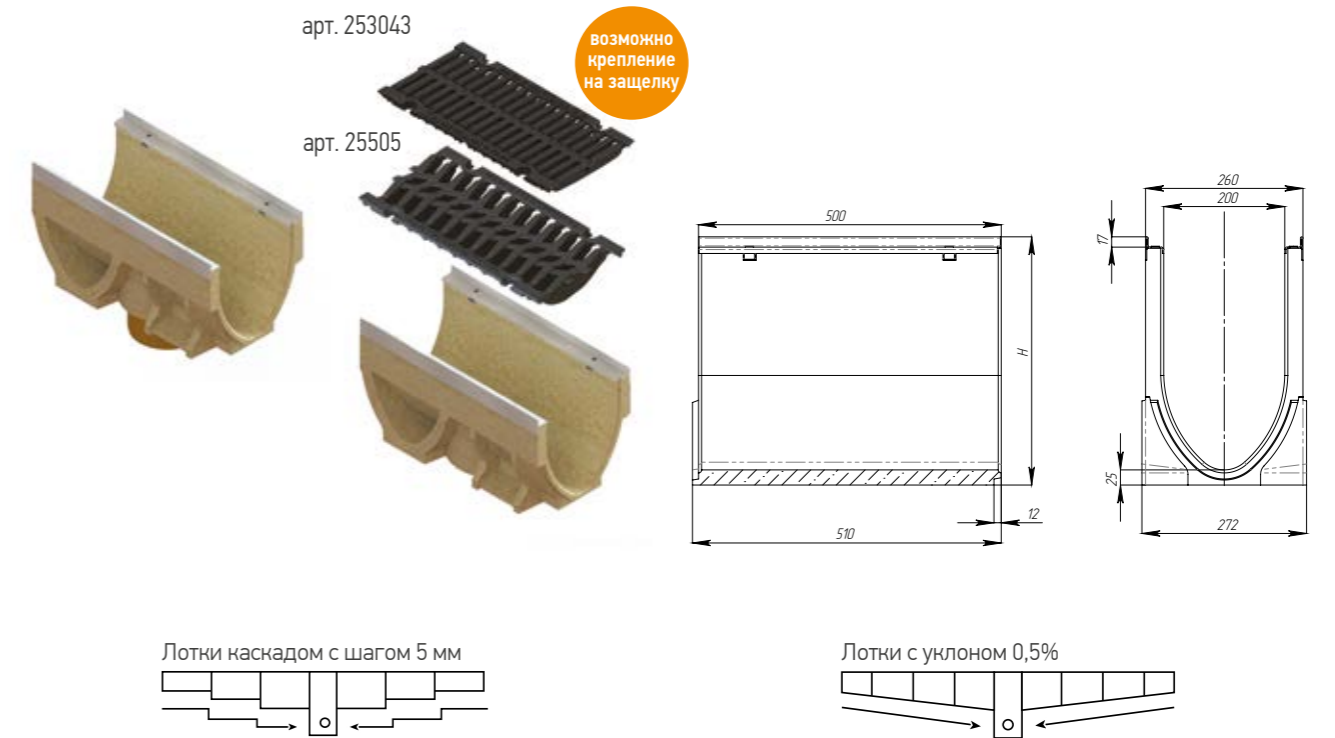
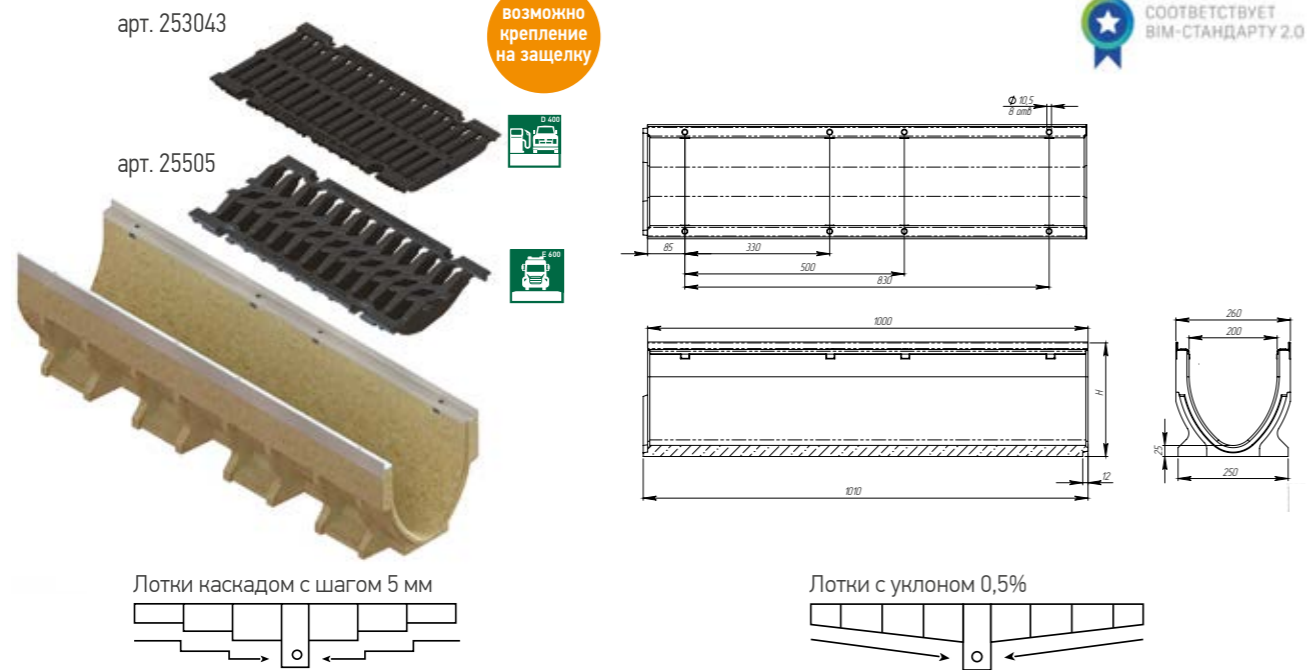
| Артикул | Обозначение | Высота начальная, мм | Высота конечная, мм | Масса, кг |
|-----------------|------------------------|----------------------|---------------------|-----------|
| 75671.05V | ЛВ-V.20.26.41.50-П | 410 | 410 | 27,23 |
| 75671.05V/01-01 | ЛВ-V.20.26.41.50-П-K01 | 405 | 405 | 26,96 |
| 75671.05V/02-02 | ЛВ-V.20.26.41.50-П-K02 | 400 | 400 | 26,69 |
| 75671.05V/03-03 | ЛВ-V.20.26.41.50-П-K03 | 395 | 395 | 26,42 |
| 75671.05V/04-04 | ЛВ-V.20.26.41.50-П-K04 | 390 | 390 | 26,15 |
| 75671.05V/05-05 | ЛВ-V.20.26.41.50-П-K05 | 385 | 385 | 25,88 |
| 75671.05V/06-06 | ЛВ-V.20.26.41.50-П-K06 | 380 | 380 | 25,61 |
| 75671.05V/07-07 | ЛВ-V.20.26.41.50-П-K07 | 375 | 375 | 25,34 |
| 75671.05V/08-08 | ЛВ-V.20.26.41.50-П-K08 | 370 | 370 | 25,07 |
| 75671.05V/09-09 | ЛВ-V.20.26.41.50-П-K09 | 365 | 365 | 24,80 |
| 75671.05V/10-10 | ЛВ-V.20.26.41.50-П-K10 | 360 | 360 | 24,31 |
| 75671.05V/11-11 | ЛВ-V.20.26.41.50-П-K11 | 355 | 355 | 24,04 |
| 75671.05V/12-12 | ЛВ-V.20.26.41.50-П-K12 | 350 | 350 | 23,77 |
| 75671.05V/13-13 | ЛВ-V.20.26.41.50-П-K13 | 345 | 345 | 23,50 |
| 75671.05V/14-14 | ЛВ-V.20.26.41.50-П-K14 | 340 | 340 | 23,23 |
| 75671.05V/15-15 | ЛВ-V.20.26.41.50-П-K15 | 335 | 335 | 22,96 |
| 75671.05V/16-16 | ЛВ-V.20.26.41.50-П-K16 | 330 | 330 | 22,69 |
| 75671.05V/17-17 | ЛВ-V.20.26.41.50-П-K17 | 325 | 325 | 22,42 |
| 75671.05V/18-18 | ЛВ-V.20.26.41.50-П-K18 | 320 | 320 | 22,15 |
| 75671.05V/19-19 | ЛВ-V.20.26.41.50-П-K19 | 315 | 315 | 21,88 |
| 75071.05V | ЛВ-V.20.26.31.50-П | 310 | 310 | 21,95 |
| 75071.05V/01-01 | ЛВ-V.20.26.31.50-П-K01 | 305 | 305 | 21,68 |
| 75071.05V/02-02 | ЛВ-V.20.26.31.50-П-K02 | 300 | 300 | 21,41 |
| 75071.05V/03-03 | ЛВ-V.20.26.31.50-П-K03 | 295 | 295 | 21,14 |
| 75071.05V/04-04 | ЛВ-V.20.26.31.50-П-K04 | 290 | 290 | 20,87 |
| 75071.05V/05-05 | ЛВ-V.20.26.31.50-П-K05 | 285 | 285 | 20,60 |
| 75071.05V/06-06 | ЛВ-V.20.26.31.50-П-K06 | 280 | 280 | 20,33 |
| 75071.05V/07-07 | ЛВ-V.20.26.31.50-П-K07 | 275 | 275 | 20,06 |
| 75071.05V/08-08 | ЛВ-V.20.26.31.50-П-K08 | 270 | 270 | 19,79 |
| 75071.05V/09-09 | ЛВ-V.20.26.31.50-П-K09 | 265 | 265 | 19,52 |
| 75571.05V | ЛВ-V.20.26.26.50-П | 260 | 260 | 19,73 |
| 75071.05V/11-11 | ЛВ-V.20.26.31.50-П-K11 | 255 | 255 | 19,46 |
| 75071.05V/12-12 | ЛВ-V.20.26.31.50-П-K12 | 250 | 250 | 19,19 |
| 75071.05V/13-13 | ЛВ-V.20.26.31.50-П-K13 | 245 | 245 | 18,92 |
| 75071.05V/14-14 | ЛВ-V.20.26.31.50-П-K14 | 240 | 240 | 18,65 |
| 75071.05V/15-15 | ЛВ-V.20.26.31.50-П-K15 | 235 | 235 | 18,38 |
| 75071.05V/16-16 | ЛВ-V.20.26.31.50-П-K16 | 230 | 230 | 18,11 |
| 75071.05V/17-17 | ЛВ-V.20.26.31.50-П-K17 | 225 | 225 | 17,84 |
| 75071.05V/18-18 | ЛВ-V.20.26.31.50-П-K18 | 220 | 220 | 17,57 |
| 75071.05V/19-19 | ЛВ-V.20.26.31.50-П-K19 | 215 | 215 | 17,30 |
| 75471.05V | ЛВ-V.20.26.21.50-П | 210 | 210 | 17,03 |

! Только 0,5 лотки могут быть изготовлены с вертикальным водоотводом

0,5 м лотки для Т и Г подключений

| Артикул | Обозначение | Высота начальная, мм | Высота конечная, мм | Масса, кг |
|--------------|------------------------|----------------------|---------------------|-----------|
| 75671.05V/01 | ЛВ-V.20.26.41.50-П-У01 | 405 | 410 | 27,09 |
| 75671.05V/02 | ЛВ-V.20.26.41.50-П-У02 | 400 | 405 | 26,82 |
| 75671.05V/03 | ЛВ-V.20.26.41.50-П-У03 | 395 | 400 | 26,55 |
| 75671.05V/04 | ЛВ-V.20.26.41.50-П-У04 | 390 | 395 | 26,28 |
| 75671.05V/05 | ЛВ-V.20.26.41.50-П-У05 | 385 | 390 | 26,01 |
| 75671.05V/06 | ЛВ-V.20.26.41.50-П-У06 | 380 | 385 | 25,74 |
| 75671.05V/07 | ЛВ-V.20.26.41.50-П-У07 | 375 | 380 | 25,47 |
| 75671.05V/08 | ЛВ-V.20.26.41.50-П-У08 | 370 | 375 | 25,20 |
| 75671.05V/09 | ЛВ-V.20.26.41.50-П-У09 | 365 | 370 | 24,93 |
| 75671.05V/10 | ЛВ-V.20.26.41.50-П-У10 | 360 | 365 | 24,66 |
| 75671.05V/11 | ЛВ-V.20.26.41.50-П-У11 | 355 | 360 | 24,17 |
| 75671.05V/12 | ЛВ-V.20.26.41.50-П-У12 | 350 | 355 | 23,90 |
| 75671.05V/13 | ЛВ-V.20.26.41.50-П-У13 | 345 | 350 | 23,63 |
| 75671.05V/14 | ЛВ-V.20.26.41.50-П-У14 | 340 | 345 | 23,36 |
| 75671.05V/15 | ЛВ-V.20.26.41.50-П-У15 | 335 | 340 | 23,09 |
| 75671.05V/16 | ЛВ-V.20.26.41.50-П-У16 | 330 | 335 | 22,82 |
| 75671.05V/17 | ЛВ-V.20.26.41.50-П-У17 | 325 | 330 | 22,55 |
| 75671.05V/18 | ЛВ-V.20.26.41.50-П-У18 | 320 | 325 | 22,28 |
| 75671.05V/19 | ЛВ-V.20.26.41.50-П-У19 | 315 | 320 | 22,01 |
| 75071.05V/20 | ЛВ-V.20.26.41.50-П-У20 | 310 | 315 | 21,74 |
| 75071.05V/01 | ЛВ-V.20.26.31.50-П-У01 | 305 | 310 | 21,81 |
| 75071.05V/02 | ЛВ-V.20.26.31.50-П-У02 | 300 | 305 | 21,54 |
| 75071.05V/03 | ЛВ-V.20.26.31.50-П-У03 | 295 | 300 | 21,27 |
| 75071.05V/04 | ЛВ-V.20.26.31.50-П-У04 | 290 | 295 | 21,00 |
| 75071.05V/05 | ЛВ-V.20.26.31.50-П-У05 | 285 | 290 | 20,73 |
| 75071.05V/06 | ЛВ-V.20.26.31.50-П-У06 | 280 | 285 | 20,46 |
| 7 | | | | |

Лотки полимербетонные серия ComproMax® Drive DN 200 D400, E600 V-образное сечение



Лоток водоотводной разных высот каскадом

| Артикул | Обозначение | Высота начальная, мм | Высота конечная, мм | Масса, кг |
|--------------|---------------------|----------------------|---------------------|-----------|
| 75671V | ЛВ-V.20.26.41-П | 410 | 410 | 44,82 |
| 75671V/01-01 | ЛВ-V.20.26.41-П-K01 | 405 | 405 | 44,23 |
| 75671V/02-02 | ЛВ-V.20.26.41-П-K02 | 400 | 400 | 43,64 |
| 75671V/03-03 | ЛВ-V.20.26.41-П-K03 | 395 | 395 | 43,05 |
| 75671V/04-04 | ЛВ-V.20.26.41-П-K04 | 390 | 390 | 42,46 |
| 75671V/05-05 | ЛВ-V.20.26.41-П-K05 | 385 | 385 | 41,87 |
| 75671V/06-06 | ЛВ-V.20.26.41-П-K06 | 380 | 380 | 41,28 |
| 75671V/07-07 | ЛВ-V.20.26.41-П-K07 | 375 | 375 | 40,69 |
| 75671V/08-08 | ЛВ-V.20.26.41-П-K08 | 370 | 370 | 40,10 |
| 75671V/09-09 | ЛВ-V.20.26.41-П-K09 | 365 | 365 | 39,51 |
| 75671V/10-10 | ЛВ-V.20.26.41-П-K10 | 360 | 360 | 41,45 |
| 75671V/11-11 | ЛВ-V.20.26.41-П-K11 | 355 | 355 | 40,86 |
| 75671V/12-12 | ЛВ-V.20.26.41-П-K12 | 350 | 350 | 40,27 |
| 75671V/13-13 | ЛВ-V.20.26.41-П-K13 | 345 | 345 | 39,68 |
| 75671V/14-14 | ЛВ-V.20.26.41-П-K14 | 340 | 340 | 39,09 |
| 75671V/15-15 | ЛВ-V.20.26.41-П-K15 | 335 | 335 | 38,50 |
| 75671V/16-16 | ЛВ-V.20.26.41-П-K16 | 330 | 330 | 37,91 |
| 75671V/17-17 | ЛВ-V.20.26.41-П-K17 | 325 | 325 | 37,32 |
| 75671V/18-18 | ЛВ-V.20.26.41-П-K18 | 320 | 320 | 36,73 |
| 75671V/19-19 | ЛВ-V.20.26.41-П-K19 | 315 | 315 | 36,14 |
| 75071V | ЛВ-V.20.26.31-П | 310 | 310 | 40,37 |
| 75071V/01-01 | ЛВ-V.20.26.31-П-K01 | 305 | 305 | 39,78 |
| 75071V/02-02 | ЛВ-V.20.26.31-П-K02 | 300 | 300 | 39,19 |
| 75071V/03-03 | ЛВ-V.20.26.31-П-K03 | 295 | 295 | 38,60 |
| 75071V/04-04 | ЛВ-V.20.26.31-П-K04 | 290 | 290 | 38,01 |
| 75071V/05-05 | ЛВ-V.20.26.31-П-K05 | 285 | 285 | 37,42 |
| 75071V/06-06 | ЛВ-V.20.26.31-П-K06 | 280 | 280 | 36,83 |
| 75071V/07-07 | ЛВ-V.20.26.31-П-K07 | 275 | 275 | 36,24 |
| 75071V/08-08 | ЛВ-V.20.26.31-П-K08 | 270 | 270 | 35,65 |
| 75071V/09-09 | ЛВ-V.20.26.31-П-K09 | 265 | 265 | 35,06 |
| 75571V | ЛВ-V.20.26.26-П | 260 | 260 | 34,47 |
| 75071V/11-11 | ЛВ-V.20.26.31-П-K11 | 255 | 255 | 33,88 |
| 75071V/12-12 | ЛВ-V.20.26.31-П-K12 | 250 | 250 | 33,29 |
| 75071V/13-13 | ЛВ-V.20.26.31-П-K13 | 245 | 245 | 32,70 |
| 75071V/14-14 | ЛВ-V.20.26.31-П-K14 | 240 | 240 | 32,11 |
| 75071V/15-15 | ЛВ-V.20.26.31-П-K15 | 235 | 235 | 31,52 |
| 75071V/16-16 | ЛВ-V.20.26.31-П-K16 | 230 | 230 | 30,93 |
| 75071V/17-17 | ЛВ-V.20.26.31-П-K17 | 225 | 225 | 30,34 |
| 75071V/18-18 | ЛВ-V.20.26.31-П-K18 | 220 | 220 | 29,75 |
| 75071V/19-19 | ЛВ-V.20.26.31-П-K19 | 215 | 215 | 29,16 |
| 75471V | ЛВ-V.20.26.21-П | 210 | 210 | 28,57 |

! Только 0,5 лотки могут быть изготовлены с вертикальным водоотводом

Лоток водоотводной с внутренним уклоном 0,5%

| Артикул | Обозначение | Высота начальная, мм | Высота конечная, мм | Масса, кг |
|-----------|---------------------|----------------------|---------------------|-----------|
| 75671V/01 | ЛВ-V.20.26.41-П-Y01 | 405 | 410 | 44,57 |
| 75671V/02 | ЛВ-V.20.26.41-П-Y02 | 400 | 405 | 44,07 |
| 75671V/03 | ЛВ-V.20.26.41-П-Y03 | 395 | 400 | 43,57 |
| 75671V/04 | ЛВ-V.20.26.41-П-Y04 | 390 | 395 | 43,07 |
| 75671V/05 | ЛВ-V.20.26.41-П-Y05 | 385 | 390 | 42,57 |
| 75671V/06 | ЛВ-V.20.26.41-П-Y06 | 380 | 385 | 42,07 |
| 75671V/07 | ЛВ-V.20.26.41-П-Y07 | 375 | 380 | 41,57 |
| 75671V/08 | ЛВ-V.20.26.41-П-Y08 | 370 | 375 | 41,07 |
| 75671V/09 | ЛВ-V.20.26.41-П-Y09 | 365 | 370 | 40,57 |
| 75671V/10 | ЛВ-V.20.26.41-П-Y10 | 360 | 365 | 40,07 |
| 75671V/11 | ЛВ-V.20.26.41-П-Y11 | 355 | 360 | 40,68 |
| 75671V/12 | ЛВ-V.20.26.41-П-Y12 | 350 | 355 | 40,18 |
| 75671V/13 | ЛВ-V.20.26.41-П-Y13 | 345 | 350 | 39,68 |
| 75671V/14 | ЛВ-V.20.26.41-П-Y14 | 340 | 345 | 39,18 |
| 75671V/15 | ЛВ-V.20.26.41-П-Y15 | 335 | 340 | 38,68 |
| 75671V/16 | ЛВ-V.20.26.41-П-Y16 | 330 | 335 | 38,18 |
| 75671V/17 | ЛВ-V.20.26.41-П-Y17 | 325 | 330 | 37,68 |
| 75671V/18 | ЛВ-V.20.26.41-П-Y18 | 320 | 325 | 37,18 |
| 75671V/19 | ЛВ-V.20.26.41-П-Y19 | 315 | 320 | 36,68 |
| 75671V/20 | ЛВ-V.20.26.41-П-Y20 | 310 | 315 | 36,18 |
| 75071V/01 | ЛВ-V.20.26.31-П-Y01 | 305 | 310 | 39,60 |
| 75071V/02 | ЛВ-V.20.26.31-П-Y02 | 300 | 305 | 39,10 |
| 75071V/03 | ЛВ-V.20.26.31-П-Y03 | 295 | 300 | 38,60 |
| 75071V/04 | ЛВ-V.20.26.31-П-Y04 | 290 | 295 | 38,10 |
| 75071V/05 | ЛВ-V.20.26.31-П-Y05 | 285 | 290 | 37,60 |
| 75071V/06 | ЛВ-V.20.26.31-П-Y06 | 280 | 285 | 37,10 |
| 75071V/07 | ЛВ-V.20.26.31-П-Y07 | 275 | 280 | 36,60 |
| 75071V/08 | ЛВ-V.20.26.31-П-Y08 | 270 | 275 | 36,10 |
| 75071V/09 | ЛВ-V.20.26.31-П-Y09 | 265 | 270 | 35,60 |
| 75071V/10 | ЛВ-V.20.26.31-П-Y10 | 260 | 265 | 35,10 |
| 75071V/11 | ЛВ-V.20.26.31-П-Y11 | 255 | 260 | 34,60 |
| 75071V/12 | ЛВ-V.20.26.31-П-Y12 | 250 | 255 | 34,10 |
| 75071V/13 | ЛВ-V.20.26.31-П-Y13 | 245 | 250 | 33,60 |
| 75071V/14 | ЛВ-V.20.26.31-П-Y14 | 240 | 245 | 33,10 |
| 75071V/15 | ЛВ-V.20.26.31-П-Y15 | 235 | 240 | 32,60 |
| 75071V/16 | ЛВ-V.20.26.31-П-Y16 | 230 | 235 | 32,10 |
| 75071V/17 | ЛВ-V.20.26.31-П-Y17 | 225 | 230 | 31,60 |
| 75071V/18 | ЛВ-V.20.26.31-П-Y18 | 220 | 225 | 31,10 |
| 75071V/19 | ЛВ-V.20.26.31-П-Y19 | 215 | 220 | 30,60 |
| 75071V/20 | ЛВ-V.20.26.31-П-Y20 | 210 | 215 | 30,10 |

0,5 м лотки для Т и Г подключений

| Артикул | Обозначение | Высота начальная, мм | Высота конечная, мм | Масса, кг |
|-----------------|------------------------|----------------------|---------------------|-----------|
| 75671.05V | ЛВ-V.20.26.41.50-П | 410 | 410 | 27,23 |
| 75671.05V/01-01 | ЛВ-V.20.26.41.50-П-K01 | 405 | 405 | 26,96 |
| 75671.05V/02-02 | ЛВ-V.20.26.41.50-П-K02 | 400 | 400 | 26,69 |
| 75671.05V/03-03 | ЛВ-V.20.26.41.50-П-K03 | 395 | 395 | 26,42 |
| 75671.05V/04-04 | ЛВ-V.20.26.41.50-П-K04 | 390 | 390 | 26,15 |
| 75671.05V/05-05 | ЛВ-V.20.26.41.50-П-K05 | 385 | 385 | 25,88 |
| 75671.05V/06-06 | ЛВ-V.20.26.41.50-П-K06 | 380 | 380 | 25,61 |
| 75671.05V/07-07 | ЛВ-V.20.26.41.50-П-K07 | 375 | 375 | 25,34 |
| 75671.05V/08-08 | ЛВ-V.20.26.41.50-П-K08 | 370 | 370 | 25,07 |
| 75671.05V/09-09 | ЛВ-V.20.26.41.50-П-K09 | 365 | 365 | 24,80 |
| 75671.05V/10-10 | ЛВ-V.20.26.41.50-П-K10 | 360 | 360 | 24,53 |
| 75671.05V/11-11 | ЛВ-V.20.26.41.50-П-K11 | 355 | 355 | 24,26 |
| 75671.05V/12-12 | ЛВ-V.20.26.41.50-П-K12 | 350 | 350 | 23,99 |
| 75671.05V/13-13 | ЛВ-V.20.26.41.50-П-K13 | 345 | 345 | 23,72 |
| 75671.05V/14-14 | ЛВ-V.20.26.41.50-П-K14 | 340 | 340 | 23,45 |
| 75671.05V/15-15 | ЛВ-V.20.26.41.50-П-K15 | 335 | 335 | 23,18 |
| 75671.05V/16-16 | ЛВ-V.20.26.41.50-П-K16 | 330 | 330 | 22,91 |
| 75671.05V/17-17 | ЛВ-V.20.26.41.50-П-K17 | 325 | 325 | 22,64 |
| 75671.05V/18-18 | ЛВ-V.20.26.41.50-П-K18 | 320 | 320 | 22,37 |
| 75671.05V/19-19 | ЛВ-V.20.26.41.50-П-K19 | 315 | 315 | 22,10 |
| 75071.05V | ЛВ-V.20.26.31.50-П | 310 | 310 | 21,83 |
| 75071.05V/01-01 | ЛВ-V.20.26.31.50-П-K01 | 305 | 305 | 21,56 |
| 75071.05V/02-02 | ЛВ-V.20.26.31.50-П-K02 | 300 | 300 | 21,29 |
| 75071.05V/03-03 | ЛВ-V.20.26.31.50-П-K03 | 295 | 295 | 21,02 |
| 75071.05V/04-04 | ЛВ-V.20.26.31.50-П-K04 | 290 | 290 | 20,75 |
| 75071.05V/05-05 | ЛВ-V.20.26.31.50-П-K05 | 285 | 285 | 20,48 |
| 75071.05V/06-06 | ЛВ-V.20.26.31.50-П-K06 | 280 | 280 | 20,21 |
| 75071.05V/07-07 | ЛВ-V.20.26.31.50-П-K07 | 275 | 275 | 19,94 |
| 75071.05V/08-08 | ЛВ-V.20.26.31.50-П-K08 | 270 | 270 | 19,67 |
| 75071.05V/09-09 | ЛВ-V.20.26.31.50-П-K09 | 265 | 265 | 19,40 |
| 75571.05V | ЛВ-V.20.26.26.50-П | 260 | 260 | 19,13 |
| 75071.05V/11-11 | ЛВ-V.20.26.31.50-П-K11 | 255 | 255 | 18,86 |
| 75071.05V/12-12 | ЛВ-V.20.26.31.50-П-K12 | 250 | 250 | 18,59 |
| 75071.05V/13-13 | ЛВ-V.20.26.31.50-П-K13 | 245 | 245 | 18,32 |
| 75071.05V/14-14 | ЛВ-V.20.26.31.50-П-K14 | 240 | 240 | 18,05 |
| 75071.05V/15-15 | ЛВ-V.20.26.31.50-П-K15 | 235 | 235 | 17,78 |
| 75071.05V/16-16 | ЛВ-V.20.26.31.50-П-K16 | 230 | 230 | 17,51 |
| 75071.05V/17-17 | ЛВ-V.20.26.31.50-П-K17 | 225 | 225 | 17,24 |
| 75071.05V/18-18 | ЛВ-V.20.26.31.50-П-K18 | 220 | 220 | 16,97 |
| 75071.05V/19-19 | ЛВ-V.20.26.31.50-П-K19 | 215 | 215 | 16,70 |
| 75471.05V | ЛВ-V.20.26.21.50-П | 210 | 210 | 16,43 |

! Только 0,5 лотки могут быть изготовлены с вертикальным водоотводом

Общая информация
Линейный
Серия Basic
Точечный
Щелевые насадки
Slim Drain
Серия Open Slot
Линейный
Серия Drive
Линейный
Линейный
Серия Max
Точечный
Решетка для монолитного бетона
Лотки цветные
Бетонные решетки и крышки
Бетонные коммуникационные лотки
Серия Мобилоск
Гарантия
Прокладки
Сервис

Комплектующие серии ComroMax® Drive DN 200 V-образное сечение

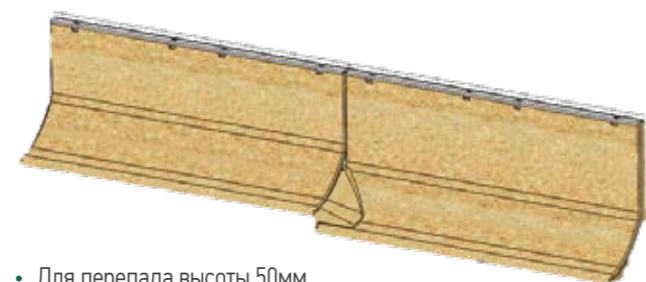


Каскадный переходник с плавным переливом

Назначение:

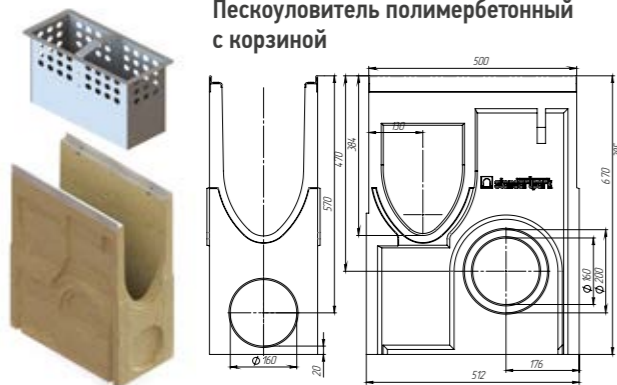
- повышения эстетичности;
- плавное течение стока;
- улучшение герметичности;
- упрощение и ускорение монтажа.

НОВИНКА!

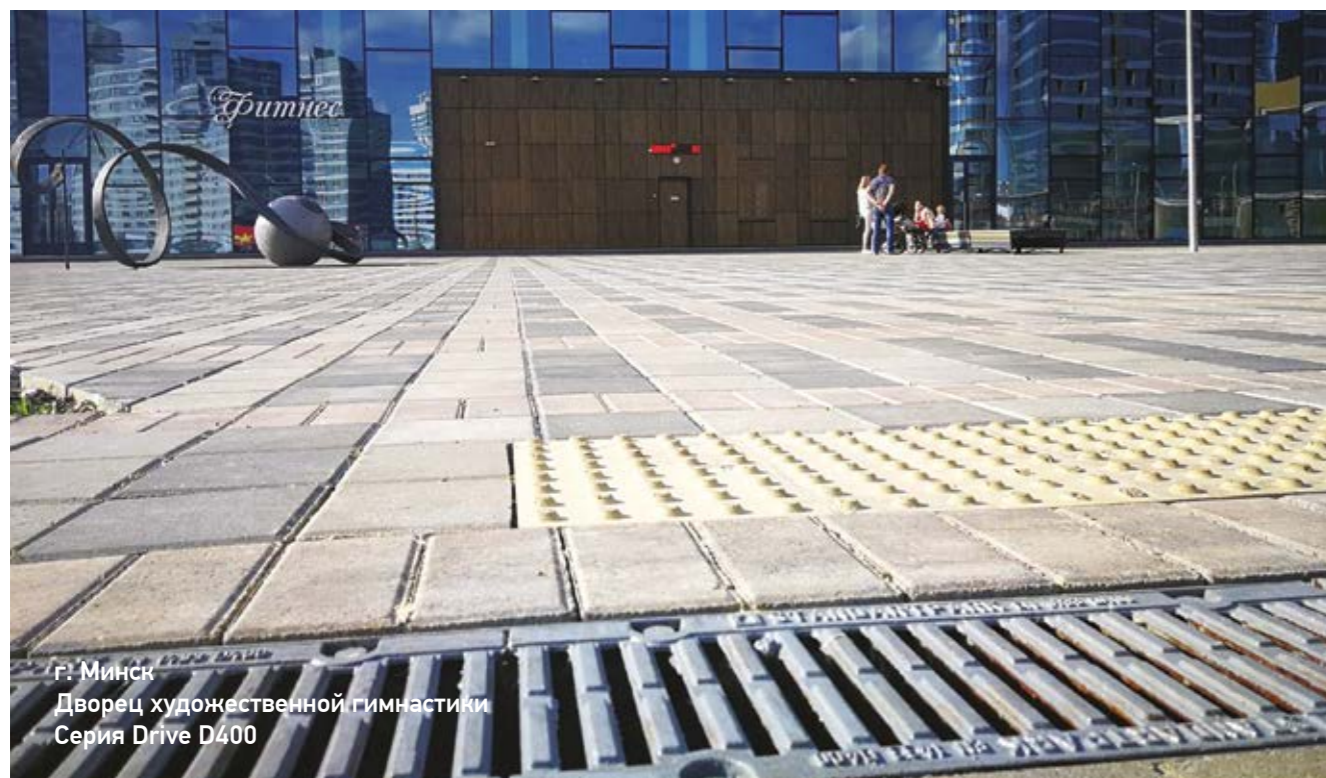


- Для перепада высоты 50мм.
- Применяется для стандартных высот лотков.
- Соединение необходимо загерметизировать герметиком Standartpark.

Пескоуловитель полимербетонный с корзиной

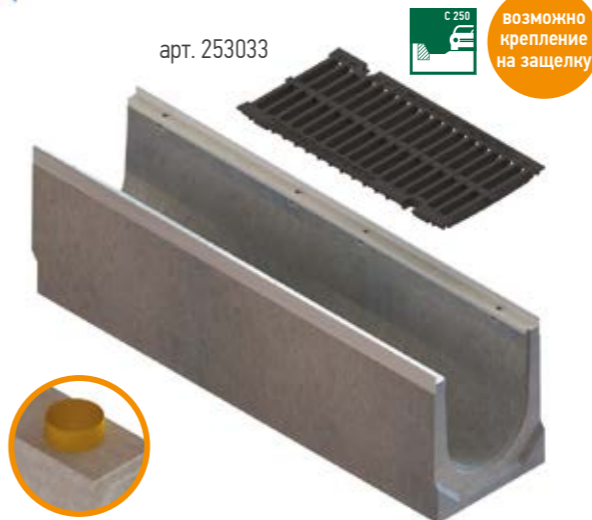


| Артикул | Наименование | Класс нагрузки | Длина, мм | Ширина, мм | Высота, мм | Масса, кг | Кол-во на паллете, шт. |
|----------|--|----------------|-----------|------------|------------|-----------|------------------------|
| 253033 | Решетка водоприемная Drive PB-20.25.50 щелевая чугунная ВЧ | C250 | 498 | 248 | 28 | 6,74 | 98 |
| 253043 | Решетка водоприемная Drive PB-20.25.50 щелевая чугунная ВЧ | D400 | 498 | 248 | 33 | 8,16 | 98 |
| 253055 | Решетка водоприемная Drive PB-20.25.50 «шина» чугунная ВЧ | E600 | 498 | 248 | 57 | 9,26 | 96 |
| 10*25 | Болт М10*25 ГОСТ 7805-70 | - | - | - | - | - | - |
| 10*557 | Гайка М10 DIN 557 квадрат | - | - | - | - | - | - |
| 6867 | Защелка Drive ЗКБ-03.04.05-ПП-РВ | - | - | - | - | 0,01 | - |
| 6754V-П | Переходник каскадный полимербетонный ПК-ЛВ-V.20.26.26-П-П | - | 134 | 211,9 | - | 1,09 | - |
| 75871V | Пескоуловитель ComroMax Drive ПУ-V.20.26.60-П полимербетонный | C250-E600 | 510 | 260 | 670 | 44,35 | 8 |
| 6159 | Корзина для пескоуловителя КОПУ-20.29.60-ОС оцинкованная сталь | - | 377 | 97 | 190 | 2,0 | - |
| 6751V-6D | Заглушка торцевая полимербетонная ЗЛВ-V.20.26.41-П-П | - | 20 | 260 | 398 | 2,0 | - |

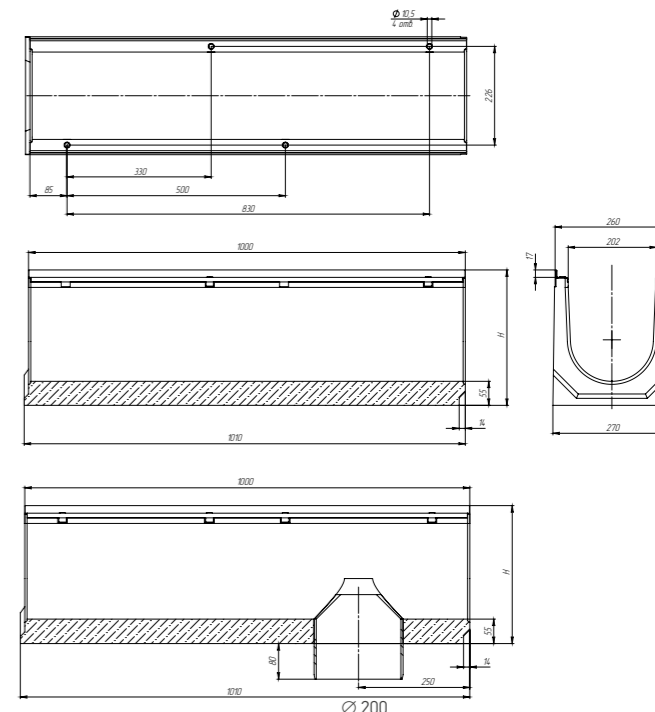


г. Минск
Дворец художественной гимнастики
Серия Drive D400

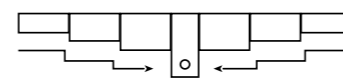
Лотки бетонные серия BetoMax® Drive DN 200 Н 360 - Н 190 С250



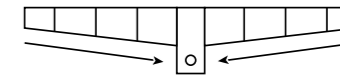
возможно крепление на защелку



Лотки каскадом 5 мм



Лотки с уклоном 0,5%



Лоток водоотводной разных высот каскадом

| Артикул | Обозначение | Высота начальная, мм | Высота конечная, мм | Масса, кг |
|-------------|---------------------|----------------------|---------------------|-----------|
| 45676 | ЛВ-20.26.36-Б-3 | 360 | 360 | 92,65 |
| 45676/01-01 | ЛВ-20.26.36-Б-3-K01 | 355 | 355 | 91,93 |
| 45676/02-02 | ЛВ-20.26.36-Б-3-K02 | 350 | 350 | 91,21 |
| 45676/03-03 | ЛВ-20.26.36-Б-3-K03 | 345 | 345 | 90,49 |
| 45676/04-04 | ЛВ-20.26.36-Б-3-K04 | 340 | 340 | 89,77 |
| 45676/05-05 | ЛВ-20.26.36-Б-3-K05 | 335 | 335 | 89,05 |
| 45676/06-06 | ЛВ-20.26.36-Б-3-K06 | 330 | 330 | 88,33 |
| 45676/07-07 | ЛВ-20.26.36-Б-3-K07 | 325 | 325 | 87,61 |
| 45676/08-08 | ЛВ-20.26.36-Б-3-K08 | 320 | 320 | 86,89 |
| 45676/09-09 | ЛВ-20.26.36-Б-3-K09 | 315 | 315 | 86,17 |
| 45076 | ЛВ-20.26.31-Б-3 | 310 | 310 | 85,45 |
| 45076/01-01 | ЛВ-20.26.31-Б-3-K01 | 305 | 305 | 84,73 |
| 45076/02-02 | ЛВ-20.26.31-Б-3-K02 | 300 | 300 | 84,01 |
| 45076/03-03 | ЛВ-20.26.31-Б-3-K03 | 295 | 295 | 83,29 |
| 45076/04-04 | ЛВ-20.26.31-Б-3-K04 | 290 | 290 | 82,57 |
| 45076/05-05 | ЛВ-20.26.31-Б-3-K05 | 285 | 285 | 81,85 |
| 45076/06-06 | ЛВ-20.26.31-Б-3-K06 | 280 | 280 | 81,13 |
| 45076/07-07 | ЛВ-20.26.31-Б-3-K07 | 275 | 275 | 80,41 |
| 45076/08-08 | ЛВ-20.26.31-Б-3-K08 | 270 | 270 | 79,69 |
| 45076/09-09 | ЛВ-20.26.31-Б-3-K09 | 265 | 265 | 78,97 |
| 45576 | ЛВ-20.26.26-Б-3 | 260 | 260 | 78,25 |
| 45076/11-11 | ЛВ-20.26.31-Б-3-K11 | 255 | 255 | 77,53 |
| 45076/12-12 | ЛВ-20.26.31-Б-3-K12 | 250 | 250 | 76,81 |
| 45076/13-13 | ЛВ-20.26.31-Б-3-K13 | 245 | 245 | 76,09 |
| 45076/14-14 | ЛВ-20.26.31-Б-3-K14 | 240 | 240 | 75,37 |
| 45076/15-15 | ЛВ-20.26.31-Б-3-K15 | 235 | 235 | 74,65 |
| 45076/16-16 | ЛВ-20.26.31-Б-3-K16 | 230 | 230 | 73,93 |
| 45076/17-17 | ЛВ-20.26.31-Б-3-K17 | 225 | 225 | 73,21 |
| 45076/18-18 | ЛВ-20.26.31-Б-3-K18 | 220 | 220 | 72,49 |
| 45076/19-19 | ЛВ-20.26.31-Б-3-K19 | 215 | 215 | 71,77 |
| 45476 | ЛВ-20.26.21-Б-3 | 210 | 210 | 71,05 |
| 45076/21-21 | ЛВ-20.26.31-Б-3-K21 | 205 | 205 | 70,33 |
| 45076/22-22 | ЛВ-20.26.31-Б-3-K22 | 200 | 200 | 69,61 |
| 45076/23-23 | ЛВ-20.26.31-Б-3-K23 | 195 | 195 | 68,89 |
| 45076/24-24 | ЛВ-20.26.31-Б-3-K24 | 190 | 190 | 68,17 |

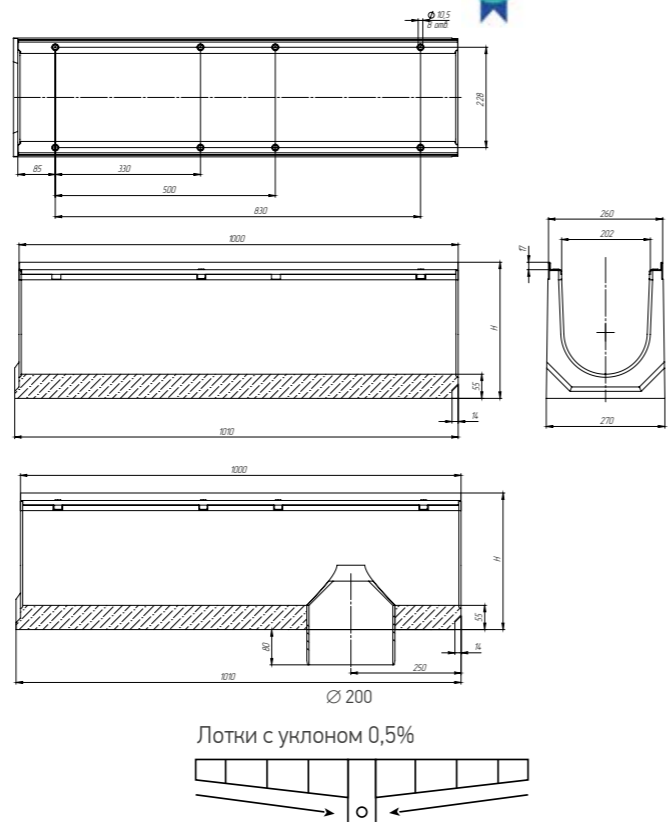
! Лотки могут быть изготовлены с вертикальным водоотводом

Лоток водоотводной с внутренним уклоном 0,5%

| Артикул | Обозначение | Высота начальная, мм | Высота конечная, мм | Масса, кг |
|----------|----------------------|----------------------|---------------------|-----------|
| 45676/01 | ЛВ-20.26.36-Б-Y01-3 | 355 | 360 | 92,32 |
| 45676/02 | ЛВ-20.26.36-Б-Y02-3 | 350 | 355 | 91,59 |
| 45676/03 | ЛВ-20.26.36-Б-Y03-3 | 345 | 350 | 90,86 |
| 45676/04 | ЛВ-20.26.36-Б-Y04-3 | 340 | 345 | 90,13 |
| 45676/05 | ЛВ-20.26.36-Б-Y05-3 | 335 | 340 | 89,4 |
| 45676/06 | ЛВ-20.26.36-Б-Y06-3 | 330 | 335 | 88,67 |
| 45676/07 | ЛВ-20.26.36-Б-Y07-3 | 325 | 330 | 87,94 |
| 45676/08 | ЛВ-20.26.36-Б-Y08-3 | 320 | 325 | 87,21 |
| 45676/09 | ЛВ-20.26.36-Б-Y09-3 | 315 | 320 | 86,48 |
| 45676/10 | ЛВ-20.26.36-Б-Y10-3 | 310 | 315 | 85,75 |
| 45076/01 | ЛВ-20.26.31-Б-Y01-3 | 305 | 310 | 85,02 |
| 45076/02 | ЛВ-20.26.31-Б-Y02-3 | 300 | 305 | 84,29 |
| 45076/03 | ЛВ-20.26.31-Б-Y03-3 | 295 | 300 | 83,56 |
| 45076/04 | ЛВ-20.26.31-Б-Y04-3 | 290 | 295 | 82,83 |
| 45076/05 | ЛВ-20.26.31-Б-Y05-3 | 285 | 290 | 82,1 |
| 45076/06 | ЛВ-20.26.31-Б-Y06-3 | 280 | 285 | 81,37 |
| 45076/07 | ЛВ-20.26.31-Б-Y07-3 | 275 | 280 | 80,64 |
| 45076/08 | ЛВ-20.26.31-Б-Y08-3 | 270 | 275 | 79,91 |
| 45076/09 | ЛВ-20.26.31-Б-Y09-3 | 265 | 270 | 79,18 |
| 45076/10 | ЛВ-20.26.31-Б-Y 10-3 | 260 | 265 | 78,45 |
| 45076/11 | ЛВ-20.26.31-Б-Y 11-3 | 255 | 260 | 77,72 |
| 45076/12 | ЛВ-20.26.31-Б-Y 12-3 | 250 | 255 | 76,99 |
| 45076/13 | ЛВ-20.26.31-Б-Y 13-3 | 245 | 250 | 76,26 |
| 45076/14 | ЛВ-20.26.31-Б-Y 14-3 | 240 | 245 | 75,53 |
| 45076/15 | ЛВ-20.26.31-Б-Y 15-3 | 235 | 240 | 74,8 |
| 45076/16 | ЛВ-20.26.31-Б-Y 16-3 | 230 | 235 | 74,07 |
| 45076/17 | ЛВ-20.26.31-Б-Y 17-3 | 225 | 230 | 73,34 |
| 45076/18 | ЛВ-20.26.31-Б-Y 18-3 | 220 | 225 | 72,61 |
| 45076/19 | ЛВ-20.26.31-Б-Y 19-3 | 215 | 220 | 71,88 |
| 45076/20 | ЛВ-20.26.31-Б-Y 20-3 | 210 | 215 | 71,15 |
| 45076/21 | ЛВ-20.26.31-Б-Y 21-3 | 205 | 210 | 70,42 |
| 45076/22 | ЛВ-20.26.31-Б-Y 22-3 | 200 | 205 | 69,69 |
| 45076/23 | ЛВ-20.26.31-Б-Y 23-3 | 195 | 200 | 68,96 |
| 45076/24 | ЛВ-20.26.31-Б-Y 24-3 | 190 | 195 | 68,23 |

! Лотки могут быть изготовлены с вертикальным водоотводом

Лотки бетонные серия BetoMax® Drive DN 200 H 360 - H 190 D400, E600



Лоток водоотводной разных высот каскадом

| Артикул | Обозначение | Высота начальная, мм | Высота конечная, мм | Масса, кг |
|-------------|-------------------|----------------------|---------------------|-----------|
| 45671 | ЛВ-20.26.36-Б | 360 | 360 | 93,35 |
| 45671/01-01 | ЛВ-20.26.36-Б-К01 | 355 | 355 | 92,63 |
| 45671/02-02 | ЛВ-20.26.36-Б-К02 | 350 | 350 | 91,91 |
| 45671/03-03 | ЛВ-20.26.36-Б-К03 | 345 | 345 | 91,19 |
| 45671/04-04 | ЛВ-20.26.36-Б-К04 | 340 | 340 | 90,47 |
| 45671/05-05 | ЛВ-20.26.36-Б-К05 | 335 | 335 | 89,75 |
| 45671/06-06 | ЛВ-20.26.36-Б-К06 | 330 | 330 | 89,03 |
| 45671/07-07 | ЛВ-20.26.36-Б-К07 | 325 | 325 | 88,31 |
| 45671/08-08 | ЛВ-20.26.36-Б-К08 | 320 | 320 | 87,59 |
| 45671/09-09 | ЛВ-20.26.36-Б-К09 | 315 | 315 | 86,87 |
| 45071 | ЛВ-20.26.31-Б | 310 | 310 | 86,15 |
| 45071/01-01 | ЛВ-20.26.31-Б-К01 | 305 | 305 | 85,43 |
| 45071/02-02 | ЛВ-20.26.31-Б-К02 | 300 | 300 | 84,71 |
| 45071/03-03 | ЛВ-20.26.31-Б-К03 | 295 | 295 | 83,99 |
| 45071/04-04 | ЛВ-20.26.31-Б-К04 | 290 | 290 | 83,27 |
| 45071/05-05 | ЛВ-20.26.31-Б-К05 | 285 | 285 | 82,55 |
| 45071/06-06 | ЛВ-20.26.31-Б-К06 | 280 | 280 | 81,83 |
| 45071/07-07 | ЛВ-20.26.31-Б-К07 | 275 | 275 | 81,11 |
| 45071/08-08 | ЛВ-20.26.31-Б-К08 | 270 | 270 | 80,39 |
| 45071/09-09 | ЛВ-20.26.31-Б-К09 | 265 | 265 | 79,67 |
| 45571 | ЛВ-20.26.26-Б | 260 | 260 | 78,95 |
| 45071/11-11 | ЛВ-20.26.31-Б-К11 | 255 | 255 | 78,23 |
| 45071/12-12 | ЛВ-20.26.31-Б-К12 | 250 | 250 | 77,51 |
| 45071/13-13 | ЛВ-20.26.31-Б-К13 | 245 | 245 | 76,79 |
| 45071/14-14 | ЛВ-20.26.31-Б-К14 | 240 | 240 | 76,07 |
| 45071/15-15 | ЛВ-20.26.31-Б-К15 | 235 | 235 | 75,35 |
| 45071/16-16 | ЛВ-20.26.31-Б-К16 | 230 | 230 | 74,63 |
| 45071/17-17 | ЛВ-20.26.31-Б-К17 | 225 | 225 | 73,91 |
| 45071/18-18 | ЛВ-20.26.31-Б-К18 | 220 | 220 | 73,19 |
| 45071/19-19 | ЛВ-20.26.31-Б-К19 | 215 | 215 | 72,47 |
| 45471 | ЛВ-20.26.21-Б | 210 | 210 | 71,75 |
| 45071/21-21 | ЛВ-20.26.31-Б-К21 | 205 | 205 | 71,03 |
| 45071/22-22 | ЛВ-20.26.31-Б-К22 | 200 | 200 | 70,31 |
| 45071/23-23 | ЛВ-20.26.31-Б-К23 | 195 | 195 | 69,59 |
| 45071/24-24 | ЛВ-20.26.31-Б-К24 | 190 | 190 | 68,87 |

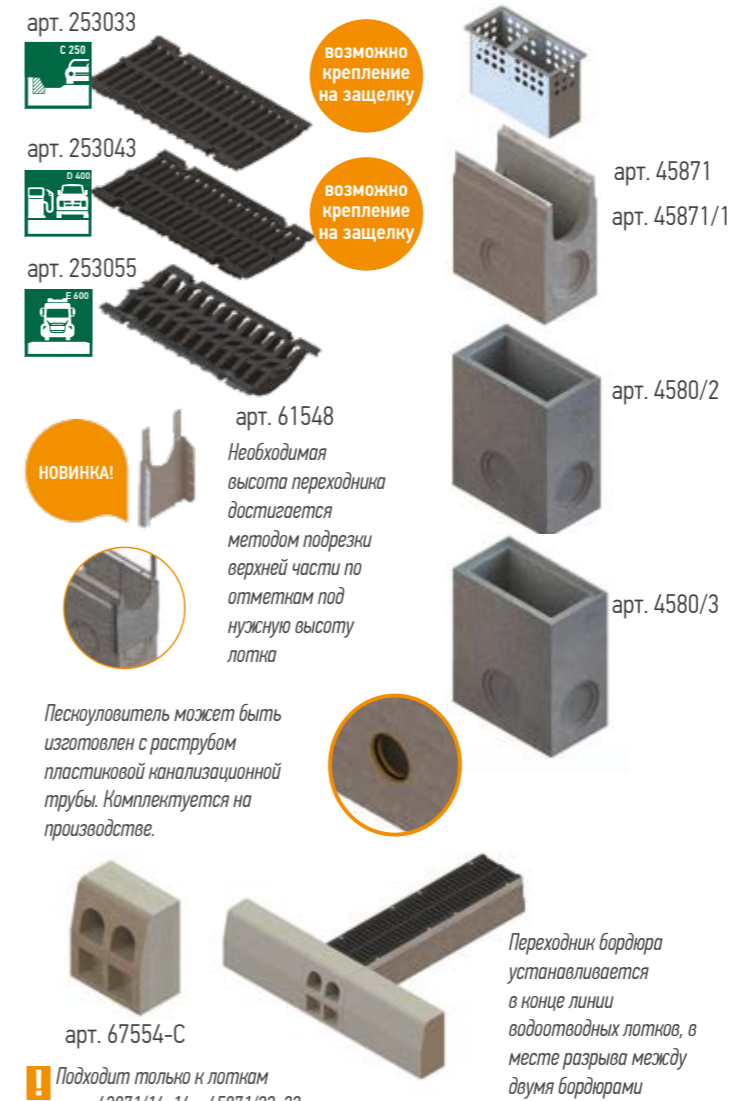
Лотки могут быть изготовлены с вертикальным водоотводом

Лоток водоотводной с внутренним уклоном 0,5%

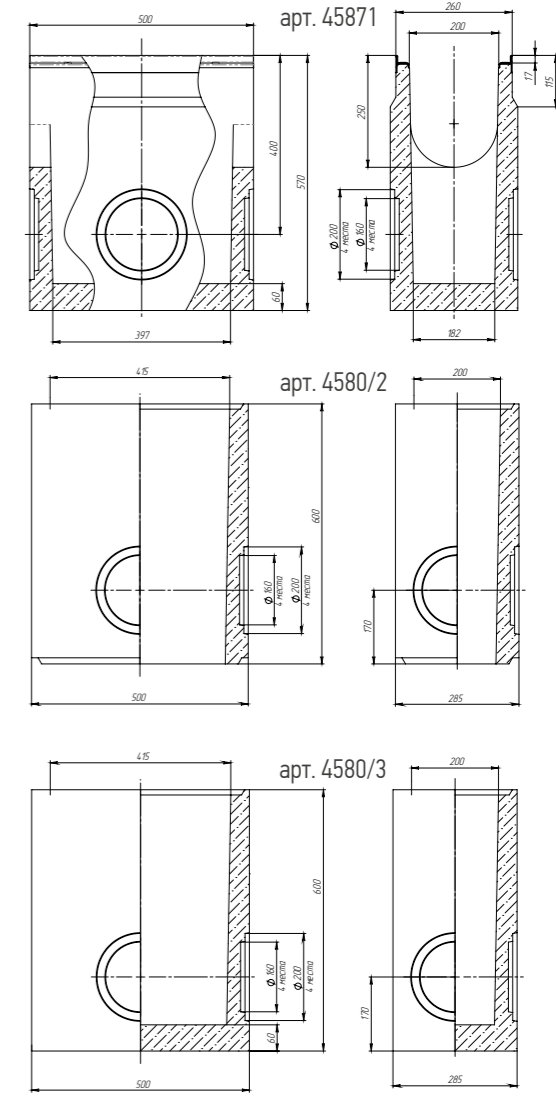
| Артикул | Обозначение | Высота начальная, мм | Высота конечная, мм | Масса, кг |
|----------|-------------------|----------------------|---------------------|-----------|
| 45671/01 | ЛВ-20.26.36-Б-У01 | 355 | 360 | 93,02 |
| 45671/02 | ЛВ-20.26.36-Б-У02 | 350 | 355 | 92,29 |
| 45671/03 | ЛВ-20.26.36-Б-У03 | 345 | 350 | 91,56 |
| 45671/04 | ЛВ-20.26.36-Б-У04 | 340 | 345 | 90,83 |
| 45671/05 | ЛВ-20.26.36-Б-У05 | 335 | 340 | 90,10 |
| 45671/06 | ЛВ-20.26.36-Б-У06 | 330 | 335 | 89,37 |
| 45671/07 | ЛВ-20.26.36-Б-У07 | 325 | 330 | 88,64 |
| 45671/08 | ЛВ-20.26.36-Б-У08 | 320 | 325 | 87,91 |
| 45671/09 | ЛВ-20.26.36-Б-У09 | 315 | 320 | 87,18 |
| 45671/10 | ЛВ-20.26.36-Б-У10 | 310 | 315 | 86,45 |
| 45071/01 | ЛВ-20.26.31-Б-У01 | 305 | 310 | 85,72 |
| 45071/02 | ЛВ-20.26.31-Б-У02 | 300 | 305 | 84,99 |
| 45071/03 | ЛВ-20.26.31-Б-У03 | 295 | 300 | 84,26 |
| 45071/04 | ЛВ-20.26.31-Б-У04 | 290 | 295 | 83,53 |
| 45071/05 | ЛВ-20.26.31-Б-У05 | 285 | 290 | 82,80 |
| 45071/06 | ЛВ-20.26.31-Б-У06 | 280 | 285 | 82,07 |
| 45071/07 | ЛВ-20.26.31-Б-У07 | 275 | 280 | 81,34 |
| 45071/08 | ЛВ-20.26.31-Б-У08 | 270 | 275 | 80,61 |
| 45071/09 | ЛВ-20.26.31-Б-У09 | 265 | 270 | 79,88 |
| 45071/10 | ЛВ-20.26.31-Б-У10 | 260 | 265 | 79,15 |
| 45071/11 | ЛВ-20.26.31-Б-У11 | 255 | 260 | 78,42 |
| 45071/12 | ЛВ-20.26.31-Б-У12 | 250 | 255 | 77,69 |
| 45071/13 | ЛВ-20.26.31-Б-У13 | 245 | 250 | 76,96 |
| 45071/14 | ЛВ-20.26.31-Б-У14 | 240 | 245 | 76,23 |
| 45071/15 | ЛВ-20.26.31-Б-У15 | 235 | 240 | 75,50 |
| 45071/16 | ЛВ-20.26.31-Б-У16 | 230 | 235 | 74,77 |
| 45071/17 | ЛВ-20.26.31-Б-У17 | 225 | 230 | 74,04 |
| 45071/18 | ЛВ-20.26.31-Б-У18 | 220 | 225 | 73,31 |
| 45071/19 | ЛВ-20.26.31-Б-У19 | 215 | 220 | 72,58 |
| 45071/20 | ЛВ-20.26.31-Б-У20 | 210 | 215 | 71,85 |
| 45071/21 | ЛВ-20.26.31-Б-У21 | 205 | 210 | 71,12 |
| 45071/22 | ЛВ-20.26.31-Б-У22 | 200 | 205 | 70,39 |
| 45071/23 | ЛВ-20.26.31-Б-У23 | 195 | 200 | 70,31 |
| 45071/24 | ЛВ-20.26.31-Б-У24 | 190 | 195 | 69,59 |

Лотки могут быть изготовлены с вертикальным водоотводом

Комплектующие серии BetoMax® Drive DN 200

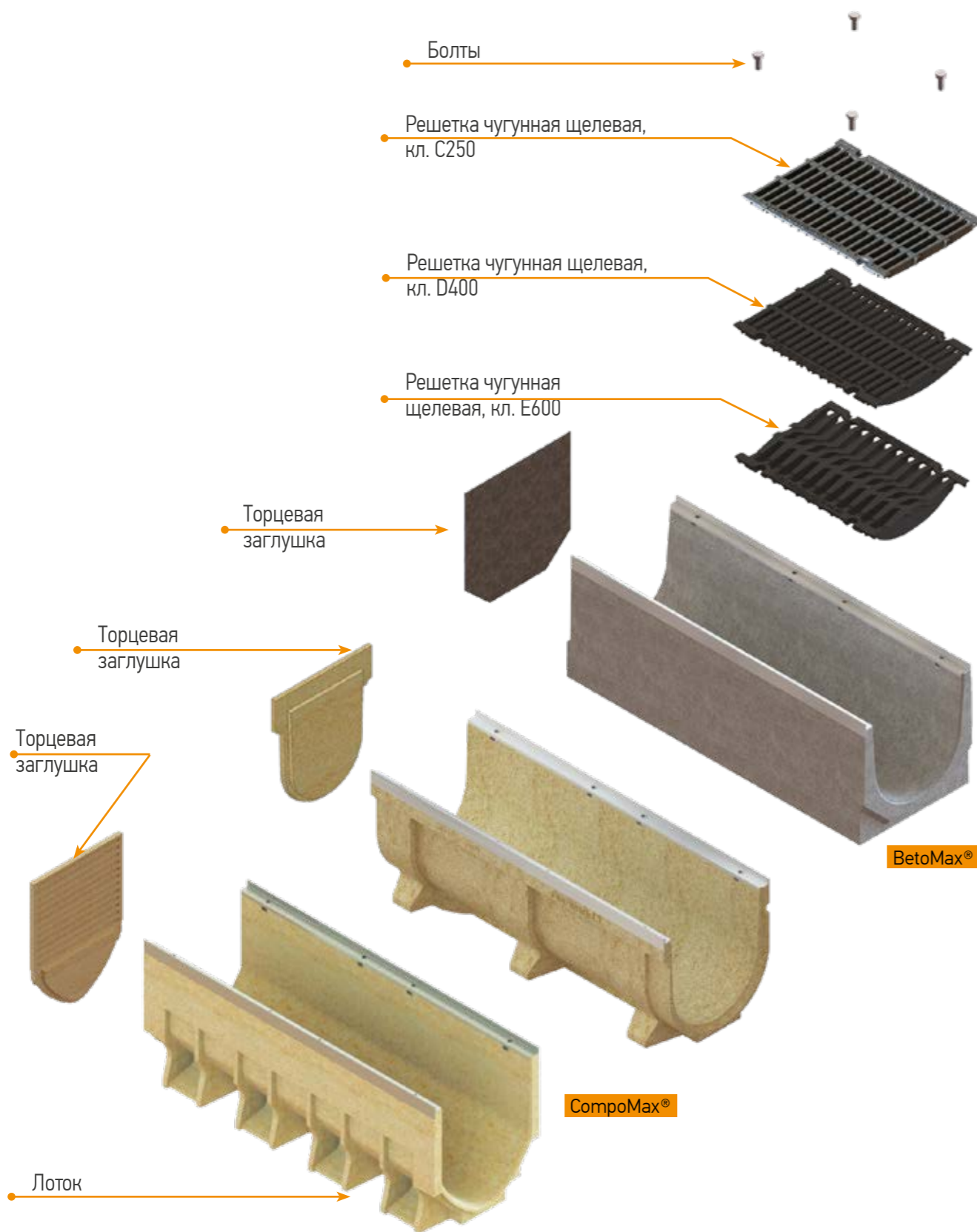


Подходит только к лоткам арт. 42071/14-14 и 45071/23-23

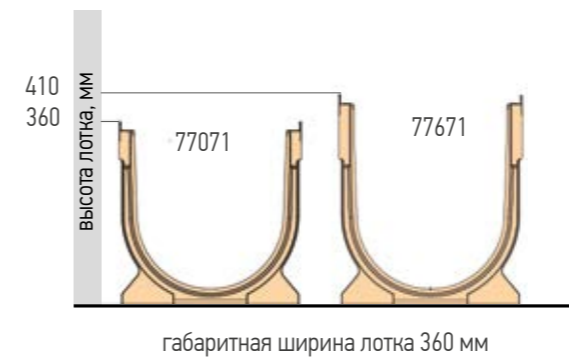


| Артикул | Наименование | Класс нагрузки | Длина, мм | Ширина, мм | Высота, мм | Масса, кг | Кол-во на паллете, шт. |
|-------------|--|----------------|-----------|------------|------------|-----------|------------------------|
| 253033 | Решетка водоприемная Drive PB-20.25.50 щелевая чугунная ВЧ | С250 | 498 | 248 | 28 | 6,74 | 98 |
| 253043 | Решетка водоприемная Drive PB-20.25.50 щелевая чугунная ВЧ | D400 | 498 | 248 | 33 | 8,16 | 98 |
| 253055 | Решетка водоприемная Drive PB-20.25.50 «шина» чугунная ВЧ | E600 | 498 | 248 | 57 | 9,26 | 96 |
| 10*25 | Болт М10*25 ГОСТ 7805-70 | - | - | - | - | - | - |
| 10*557 | Гайка М10 DIN 557 квадрат | - | - | - | - | - | - |
| 6867 | Защелка Drive ЗКБ-03.04.05-ПП-РВ | - | - | - | - | 0,01 | - |
| 45871 | Пескоуловитель BetoMax Drive ПУ-20.26.60-Б бетонный | E 600 | 500 | 160 | 570 | 85,5 | 8 |
| 45871-Р | Пескоуловитель BetoMax Drive ПУ-20.26.60-Б-Р бетонный | E600 | 500 | 260 | 570 | 73,3 | 8 |
| 45871/1 | Пескоуловитель секционный BetoMax Drive ПУ-20.26.57-Б-В бетонный (верхняя часть) | - | 500 | 260 | 570 | 77,5 | 8 |
| 4580/2 | Пескоуловитель секционный BetoMax ПУ-20.29.60-Б-С бетонный (средняя часть) | - | 500 | 285 | 600 | 90,7 | 8 |
| 4580/3 | Пескоуловитель секционный BetoMax ПУ-20.29.60-Б-Н бетонный (нижняя часть) | - | 500 | 290 | 600 | 92,7 | 8 |
| 6159 | Корзина для пескоуловителя КОПУ-20.29.60-ОС оцинкованная сталь | - | 377 | 97 | 190 | 2,01 | - |
| 6151-4Б-D | Заглушка торцевая стальная ЗЛВ-20.26.21-Б-ОС | - | 2 | 260 | 180 | 0,69 | - |
| 6151-5Б-D | Заглушка торцевая стальная ЗЛВ-20.26.26-Б-ОС | - | 2 | 260 | 230 | 0,89 | - |
| 6151-Б-D | Заглушка торцевая стальная ЗЛВ-20.26.31-Б-ОС | - | 2 | 260 | 280 | 1,09 | - |
| 6151-6Б-D | Заглушка торцевая стальная ЗЛВ-20.26.36-Б-ОС | - | 2 | 260 | 330 | 1,29 | - |
| 6151-509Б-D | Заглушка торцевая стальная ЗЛВ-20.26.26-Б-ОС с водоотводом | - | 2 | 260 | 230 | 1,2 | - |
| 6151-09Б-D | Заглушка торцевая стальная ЗЛВ-20.26.31-Б-ОС с водоотводом | - | 2 | 260 | 280 | 1,4 | - |
| 6151-609Б-D | Заглушка торцевая стальная ЗЛВ-20.26.36-Б-ОС с водоотводом | - | 2 | 260 | 330 | 1,6 | - |
| 61548 | Переходник каскадный стальной ПР-ПУ-20.29.60-Б-ОС для ПУ | - | 44 | 305 | 572 | 1,48 | - |
| 67554-С | Переходник бордюра полимербетонный для лотков арт. 42071/14-14 и 45071/23-23 серый | - | 260 | 150 | 300 | 16,3 | - |

Серия Drive DN 300



Лотки полимербетонные серия CompoMax® Drive DN 300



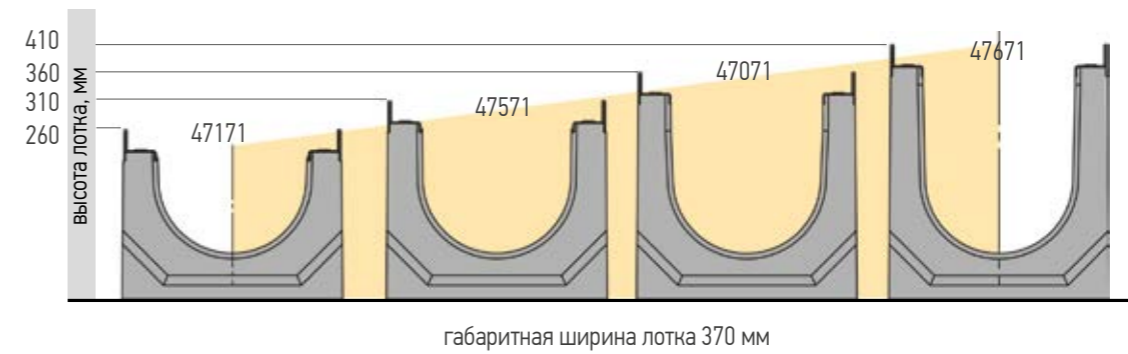
Лотки полимербетонные серия CompoMax® Drive DN 300 V-образное сечение

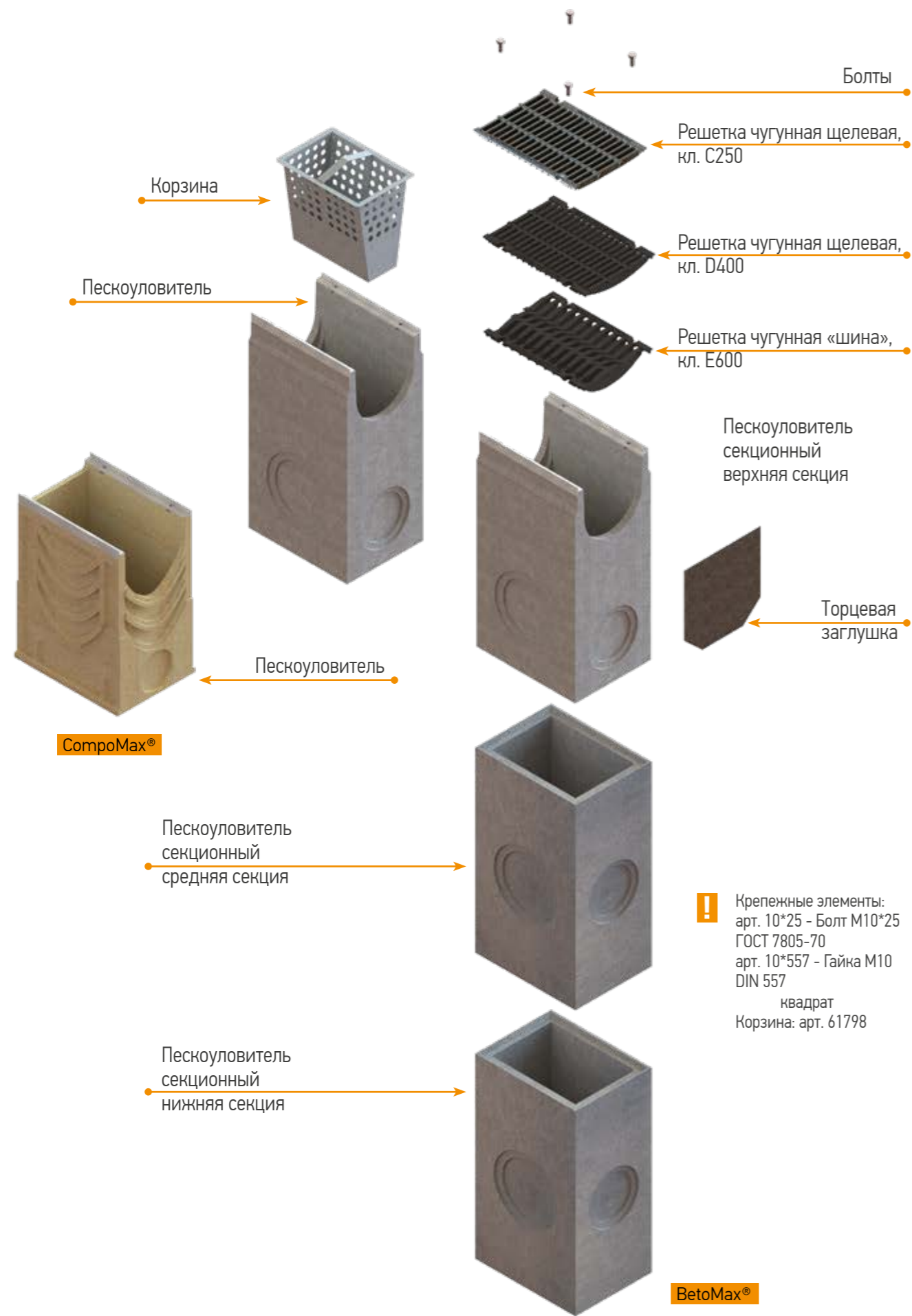
! Лотки изготавливаются каскадом с шагом 5 мм по высоте



Лотки бетонные серия BetoMax® Drive DN 300

! Лотки изготавливаются каскадом с шагом 5 мм по высоте





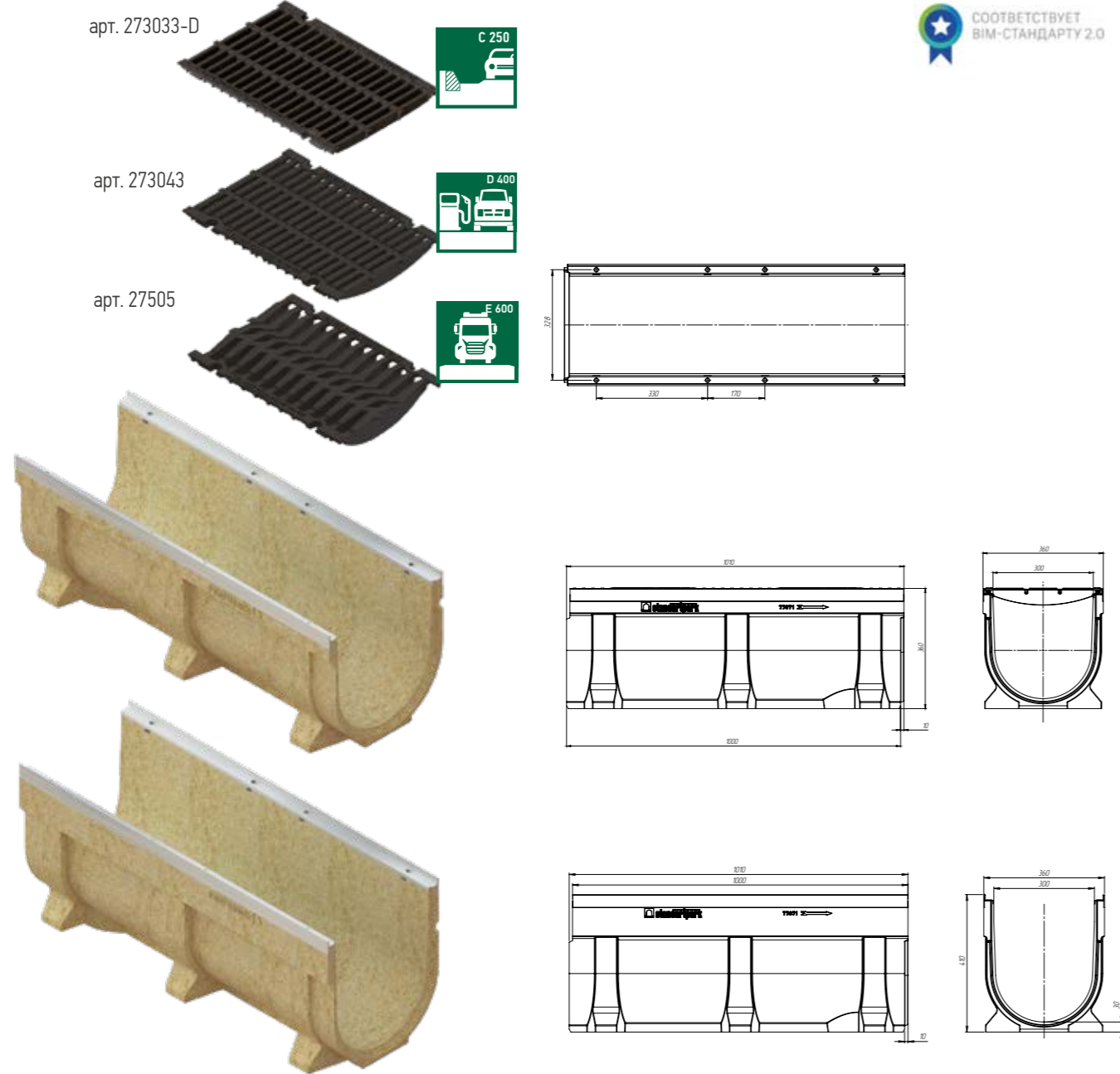
! Крепежные элементы:
 арт. 10*25 - Болт М10*25
 ГОСТ 7805-70
 арт. 10*557 - Гайка М10
 DIN 557
 квадрат
 Корзина: арт. 61798

BetoMax®

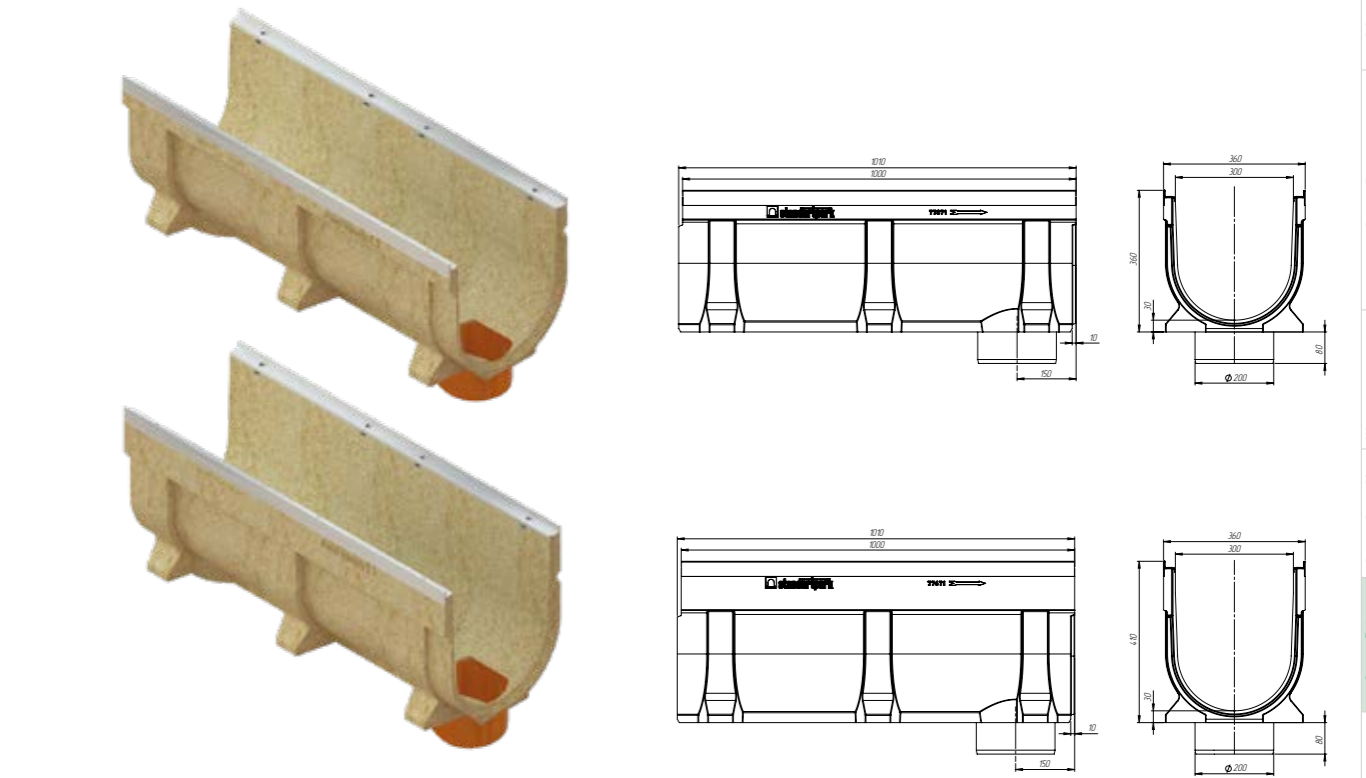
| Комплектующие серии Drive DN 300 | | | | | | |
|----------------------------------|-------|------------|----------------|---------------------|-----------|-------------|
| Артикул | Лоток | Переходник | Пескоуловитель | Решетки | Заглушка | Переходник |
| 77071 | | | | Чугун арт. 273033-D | 6771-BD | |
| 77671 | | | | | 6771-6BD | |
| 77471V/30-30 | | | | | | |
| 77471V | | | | | | |
| 77571V | | 67748V-П-D | 77871V | Чугун арт. 273043 | 6771V-6D | |
| 77071V | | | | | | |
| 77671V | | | | | | |
| 77671V.8 | | | | | | |
| 47471 | | | 47871 | | 6171-4Б-D | |
| 47571 | | | | Чугун арт. 27505 | 6171-5Б-D | 6171-509Б-D |
| 47071 | | | арт. 4780/2 | | 6171-Б-D | 6171-09Б-D |
| 47671 | | | арт. 4780/3 | | 6171-6Б-D | 6171-609Б-D |
| | | | | | | 61748 |

Общая информация
 Серия Basic
 Линейный
 Точечный
 Щелевые насадки
 Slim Drain
 Серия Open Slot
 Серия Drive
 Линейный
 Серия Max
 Линейный
 Точечный
 Решетки для монолитного бетона
 Лотки наливные
 Бетонные решетки и крышки
 Бетонные коммуникационные лотки
 Серия Mobilock
 Герметик
 Прокладки
 Серия Servis

Лотки полимербетонные серия ComproMax® Drive DN 300 C250, D400, E600



| Артикул | Наименование | Класс нагрузки | Длина, мм | Ширина, мм | Высота, мм | Масса, кг | Кол-во на паллете, шт. |
|---------|--|----------------|-----------|------------|------------|-----------|------------------------|
| 77071 | Лоток водоотводный ComproMax Drive ЛВ-30.36.36-П-Ус. полимербетонный | C250-E600 | 1000 | 360 | 360 | 46,05 | 6 |
| 7707109 | Лоток водоотводный ComproMax Drive ЛВ-30.36.36-ПВ-Ус. полимербетонный с вертикальным водоотводом | C250-E600 | 1000 | 360 | 360 | 44,07 | 6 |
| 77671 | Лоток водоотводный ComproMax Drive ЛВ-30.36.41-П-Ус. полимербетонный | C250-E600 | 1000 | 360 | 410 | 51,74 | 6 |
| 7767109 | Лоток водоотводный ComproMax Drive ЛВ-30.36.41-ПВ-Ус. полимербетонный с вертикальным водоотводом | C250-E600 | 1000 | 360 | 410 | 49,76 | 6 |



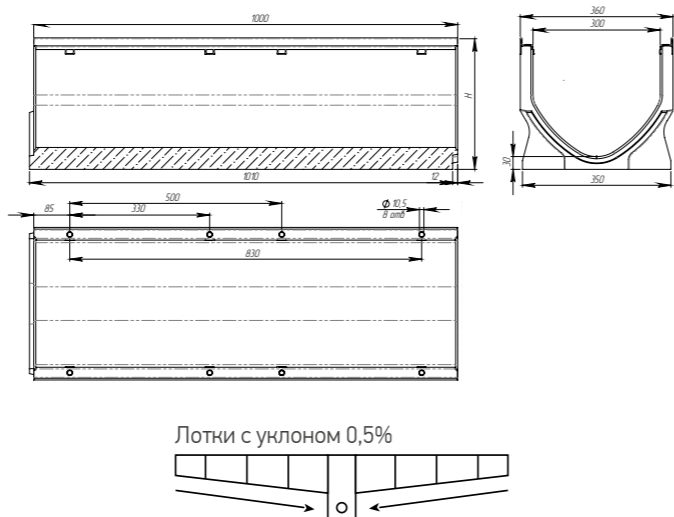
Комплекующие серии ComproMax® Drive DN 300



| Артикул | Наименование | Класс нагрузки | Длина, мм | Ширина, мм | Высота, мм | Масса, кг | Кол-во на паллете, шт. |
|---------|--|----------------|-----------|------------|------------|-----------|------------------------|
| 273033 | Решетка водоприемная Drive PB-30.35.50 щелевая чугунная ВЧ | C250 | 498 | 348 | 50 | 13,38 | 60 |
| 273043 | Решетка водоприемная Drive PB-30.35.50 щелевая чугунная ВЧ | D400 | 498 | 348 | 60 | 16,86 | 60 |
| 27505 | Решетка водоприемная Drive PB-30.35.50 «шина» чугунная ВЧ | E600 | 498 | 348 | 75 | 17,55 | 60 |
| 10*25 | Болт М10*25 ГОСТ 7805-70 | - | - | - | - | - | - |
| 10*557 | Гайка М10 DIN 557 квадрат | - | - | - | - | - | - |
| 6771-D | Заглушка торцевая полимербетонная ЗЛВ-30.36.36-П-Б | - | 23 | 360 | 343 | 4,76 | - |
| 6771-6D | Заглушка торцевая полимербетонная ЗЛВ-30.36.41-П-Б | - | 23 | 360 | 393 | 5,33 | - |

Лотки полимербетонные серия ComproMax® Drive DN 300 E600

V-образное сечение



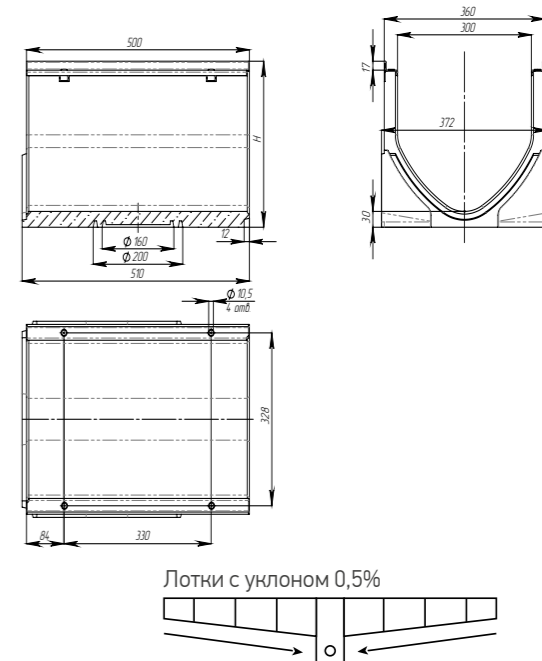
Лоток водоотводной разных высот каскадом

| Артикул | Обозначение | Высота начальная, мм | Высота конечная, мм | Масса, кг |
|----------------|---------------------|----------------------|---------------------|-----------|
| 77671V.8 | ЛВ-V.30.36.51-П | 510 | 510 | 62,1 |
| 77671V.8/01-01 | ЛВ-V.30.36.51-П-K01 | 505 | 505 | 61,5 |
| 77671V.8/02-02 | ЛВ-V.30.36.51-П-K02 | 500 | 500 | 61,1 |
| 77671V.8/03-03 | ЛВ-V.30.36.51-П-K03 | 495 | 495 | 60,7 |
| 77671V.8/04-04 | ЛВ-V.30.36.51-П-K04 | 490 | 490 | 60,3 |
| 77671V.8/05-05 | ЛВ-V.30.36.51-П-K05 | 485 | 485 | 59,9 |
| 77671V.8/06-06 | ЛВ-V.30.36.51-П-K06 | 480 | 480 | 59,5 |
| 77671V.8/07-07 | ЛВ-V.30.36.51-П-K07 | 475 | 475 | 59,1 |
| 77671V.8/08-08 | ЛВ-V.30.36.51-П-K08 | 470 | 470 | 58,7 |
| 77671V.8/09-09 | ЛВ-V.30.36.51-П-K09 | 465 | 465 | 58,3 |
| 77671V.8/10-10 | ЛВ-V.30.36.51-П-K10 | 460 | 460 | 57,9 |
| 77671V.8/11-11 | ЛВ-V.30.36.51-П-K11 | 455 | 455 | 57,5 |
| 77671V.8/12-12 | ЛВ-V.30.36.51-П-K12 | 450 | 450 | 57,1 |
| 77671V.8/13-13 | ЛВ-V.30.36.51-П-K13 | 445 | 445 | 56,7 |
| 77671V.8/14-14 | ЛВ-V.30.36.51-П-K14 | 440 | 440 | 56,3 |
| 77671V.8/15-15 | ЛВ-V.30.36.51-П-K15 | 435 | 435 | 55,9 |
| 77671V.8/16-16 | ЛВ-V.30.36.51-П-K16 | 430 | 430 | 55,5 |
| 77671V.8/17-17 | ЛВ-V.30.36.51-П-K17 | 425 | 425 | 55,1 |
| 77671V.8/18-18 | ЛВ-V.30.36.51-П-K18 | 420 | 420 | 54,7 |
| 77671V.8/19-19 | ЛВ-V.30.36.51-П-K19 | 415 | 415 | 54,3 |
| 77671V | ЛВ-V.30.36.41-П | 410 | 410 | 53,9 |
| 77671V/01-01 | ЛВ-V.30.36.41-П-K01 | 405 | 405 | 53,5 |
| 77671V/02-02 | ЛВ-V.30.36.41-П-K02 | 400 | 400 | 53,1 |
| 77671V/03-03 | ЛВ-V.30.36.41-П-K03 | 395 | 395 | 52,7 |
| 77671V/04-04 | ЛВ-V.30.36.41-П-K04 | 390 | 390 | 52,3 |
| 77671V/05-05 | ЛВ-V.30.36.41-П-K05 | 385 | 385 | 51,9 |
| 77671V/06-06 | ЛВ-V.30.36.41-П-K06 | 380 | 380 | 51,5 |
| 77671V/07-07 | ЛВ-V.30.36.41-П-K07 | 375 | 375 | 51,1 |
| 77671V/08-08 | ЛВ-V.30.36.41-П-K08 | 370 | 370 | 50,7 |
| 77671V/09-09 | ЛВ-V.30.36.41-П-K09 | 365 | 365 | 50,3 |
| 77071V | ЛВ-V.30.36.36-П | 360 | 360 | 50,0 |
| 77071V/01-01 | ЛВ-V.30.36.36-П-K01 | 355 | 355 | 49,6 |
| 77071V/02-02 | ЛВ-V.30.36.36-П-K02 | 350 | 350 | 49,2 |
| 77071V/03-03 | ЛВ-V.30.36.36-П-K03 | 345 | 345 | 48,8 |
| 77071V/04-04 | ЛВ-V.30.36.36-П-K04 | 340 | 340 | 48,4 |
| 77071V/05-05 | ЛВ-V.30.36.36-П-K05 | 335 | 335 | 48,0 |
| 77071V/06-06 | ЛВ-V.30.36.36-П-K06 | 330 | 330 | 47,6 |
| 77071V/07-07 | ЛВ-V.30.36.36-П-K07 | 325 | 325 | 47,2 |
| 77071V/08-08 | ЛВ-V.30.36.36-П-K08 | 320 | 320 | 46,8 |
| 77071V/09-09 | ЛВ-V.30.36.36-П-K09 | 315 | 315 | 46,4 |
| 77571V | ЛВ-V.30.36.31-П | 310 | 310 | 46,0 |
| 77071V/11-11 | ЛВ-V.30.36.36-П-K11 | 305 | 305 | 45,6 |
| 77071V/12-12 | ЛВ-V.30.36.36-П-K12 | 300 | 300 | 45,2 |
| 77071V/13-13 | ЛВ-V.30.36.36-П-K13 | 295 | 295 | 44,8 |
| 77071V/14-14 | ЛВ-V.30.36.36-П-K14 | 290 | 290 | 44,4 |
| 77071V/15-15 | ЛВ-V.30.36.36-П-K15 | 285 | 285 | 44,0 |
| 77071V/16-16 | ЛВ-V.30.36.36-П-K16 | 280 | 280 | 43,6 |
| 77071V/17-17 | ЛВ-V.30.36.36-П-K17 | 275 | 275 | 43,2 |
| 77071V/18-18 | ЛВ-V.30.36.36-П-K18 | 270 | 270 | 42,8 |
| 77071V/19-19 | ЛВ-V.30.36.36-П-K19 | 265 | 265 | 42,4 |
| 77471V | ЛВ-V.30.36.26-П | 260 | 260 | 42,0 |
| 77071V/21-21 | ЛВ-V.30.36.36-П-K21 | 255 | 255 | 41,6 |
| 77071V/22-22 | ЛВ-V.30.36.36-П-K22 | 250 | 250 | 41,2 |
| 77071V/23-23 | ЛВ-V.30.36.36-П-K23 | 245 | 245 | 40,8 |
| 77071V/24-24 | ЛВ-V.30.36.36-П-K24 | 240 | 240 | 40,4 |
| 77071V/25-25 | ЛВ-V.30.36.36-П-K25 | 235 | 235 | 40,0 |
| 77071V/26-26 | ЛВ-V.30.36.36-П-K26 | 230 | 230 | 39,6 |
| 77071V/27-27 | ЛВ-V.30.36.36-П-K27 | 225 | 225 | 39,2 |
| 77071V/28-28 | ЛВ-V.30.36.36-П-K28 | 220 | 220 | 38,8 |
| 77071V/29-29 | ЛВ-V.30.36.36-П-K29 | 215 | 215 | 38,4 |
| 77071V/30-30 | ЛВ-V.30.36.36-П-K30 | 210 | 210 | 38,0 |

Лоток водоотводной с внутренним уклоном 0,5%

| Артикул | Обозначение | Высота начальная, мм | Высота конечная, мм | Масса, кг |
|-------------|---------------------|----------------------|---------------------|-----------|
| 77671V.8/01 | ЛВ-V.30.36.51-П-Y01 | 505 | 510 | 62,1 |
| 77671V.8/02 | ЛВ-V.30.36.51-П-Y02 | 500 | 505 | 61,5 |
| 77671V.8/03 | ЛВ-V.30.36.51-П-Y03 | 495 | 500 | 61,1 |
| 77671V.8/04 | ЛВ-V.30.36.51-П-Y04 | 490 | 495 | 60,7 |
| 77671V.8/05 | ЛВ-V.30.36.51-П-Y05 | 485 | 490 | 60,3 |
| 77671V.8/06 | ЛВ-V.30.36.51-П-Y06 | 480 | 485 | 59,9 |
| 77671V.8/07 | ЛВ-V.30.36.51-П-Y07 | 475 | 480 | 59,5 |
| 77671V.8/08 | ЛВ-V.30.36.51-П-Y08 | 470 | 475 | 59,1 |
| 77671V.8/09 | ЛВ-V.30.36.51-П-Y09 | 465 | 470 | 58,7 |
| 77671V.8/10 | ЛВ-V.30.36.51-П-Y10 | 460 | 465 | 58,3 |
| 77671V.8/11 | ЛВ-V.30.36.51-П-Y11 | 455 | 460 | 57,9 |
| 77671V.8/12 | ЛВ-V.30.36.51-П-Y12 | 450 | 455 | 57,5 |
| 77671V.8/13 | ЛВ-V.30.36.51-П-Y13 | 445 | 450 | 57,1 |
| 77671V.8/14 | ЛВ-V.30.36.51-П-Y14 | 440 | 445 | 56,7 |
| 77671V.8/15 | ЛВ-V.30.36.51-П-Y15 | 435 | 440 | 56,3 |
| 77671V.8/16 | ЛВ-V.30.36.51-П-Y16 | 430 | 435 | 55,9 |
| 77671V.8/17 | ЛВ-V.30.36.51-П-Y17 | 425 | 430 | 55,5 |
| 77671V.8/18 | ЛВ-V.30.36.51-П-Y18 | 420 | 425 | 55,1 |
| 77671V.8/19 | ЛВ-V.30.36.51-П-Y19 | 415 | 420 | 54,7 |
| 77671V.8/20 | ЛВ-V.30.36.51-П-Y20 | 410 | 415 | 54,3 |
| 77671V/01 | ЛВ-V.30.36.41-П-Y01 | 405 | 410 | 53,9 |
| 77671V/02 | ЛВ-V.30.36.41-П-Y02 | 400 | 405 | 53,5 |
| 77671V/03 | ЛВ-V.30.36.41-П-Y03 | 395 | 400 | 53,1 |
| 77671V/04 | ЛВ-V.30.36.41-П-Y04 | 390 | 395 | 52,7 |
| 77671V/05 | ЛВ-V.30.36.41-П-Y05 | 385 | 390 | 52,3 |
| 77671V/06 | ЛВ-V.30.36.41-П-Y06 | 380 | 385 | 51,9 |
| 77671V/07 | ЛВ-V.30.36.41-П-Y07 | 375 | 380 | 51,5 |
| 77671V/08 | ЛВ-V.30.36.41-П-Y08 | 370 | 375 | 51,1 |
| 77671V/09 | ЛВ-V.30.36.41-П-Y09 | 365 | 370 | 50,7 |
| 77671V/10 | ЛВ-V.30.36.41-П-Y10 | 360 | 365 | 50,3 |
| 77071V/01 | ЛВ-V.30.36.36-П-Y01 | 355 | 360 | 50,0 |
| 77071V/02 | ЛВ-V.30.36.36-П-Y02 | 350 | 355 | 49,6 |
| 77071V/03 | ЛВ-V.30.36.36-П-Y03 | 345 | 350 | 49,2 |
| 77071V/04 | ЛВ-V.30.36.36-П-Y04 | 340 | 345 | 48,8 |
| 77071V/05 | ЛВ-V.30.36.36-П-Y05 | 335 | 340 | 48,4 |
| 77071V/06 | ЛВ-V.30.36.36-П-Y06 | 330 | 335 | 48,0 |
| 77071V/07 | ЛВ-V.30.36.36-П-Y07 | 325 | 330 | 47,6 |
| 77071V/08 | ЛВ-V.30.36.36-П-Y08 | 320 | 325 | 47,2 |
| 77071V/09 | ЛВ-V.30.36.36-П-Y09 | 315 | 320 | 46,8 |
| 77071V/10 | ЛВ-V.30.36.36-П-Y10 | 310 | 315 | 46,4 |
| 77071V/11 | ЛВ-V.30.36.36-П-Y11 | 305 | 310 | 46,0 |
| 77071V/12 | ЛВ-V.30.36.36-П-Y12 | 300 | 305 | 45,6 |
| 77071V/13 | ЛВ-V.30.36.36-П-Y13 | 295 | 300 | 45,2 |
| 77071V/14 | ЛВ-V.30.36.36-П-Y14 | 290 | 295 | 44,8 |
| 77071V/15 | ЛВ-V.30.36.36-П-Y15 | 285 | 290 | 44,4 |
| 77071V/16 | ЛВ-V.30.36.36-П-Y16 | 280 | 285 | 44,0 |
| 77071V/17 | ЛВ-V.30.36.36-П-Y17 | 275 | 280 | 43,6 |
| 77071V/18 | ЛВ-V.30.36.36-П-Y18 | 270 | 275 | 43,2 |
| 77071V/19 | ЛВ-V.30.36.36-П-Y19 | 265 | 270 | 42,8 |
| 77071V/20 | ЛВ-V.30.36.36-П-Y20 | 260 | 265 | 42,4 |
| 77071V/21 | ЛВ-V.30.36.36-П-Y21 | 255 | 260 | 42,0 |
| 77071V/22 | ЛВ-V.30.36.36-П-Y22 | 250 | 255 | 41,6 |
| 77071V/23 | ЛВ-V.30.36.36-П-Y23 | 245 | 250 | 41,2 |
| 77071V/24 | ЛВ-V.30.36.36-П-Y24 | 240 | 245 | 40,8 |
| 77071V/25 | ЛВ-V.30.36.36-П-Y25 | 235 | 240 | 40,4 |
| 77071V/26 | ЛВ-V.30.36.36-П-Y26 | 230 | 235 | 40,0 |
| 77071V/27 | ЛВ-V.30.36.36-П-Y27 | 225 | 230 | 39,6 |
| 77071V/28 | ЛВ-V.30.36.36-П-Y28 | 220 | 225 | 39,2 |
| 77071V/29 | ЛВ-V.30.36.36-П-Y29 | 215 | 220 | 38,8 |
| 77071V/30 | ЛВ-V.30.36.36-П-Y30 | 210 | 215 | 38,4 |

Только 0,5 лотки могут быть изготовлены с вертикальным водоотводом



0,5 м лотки для Т и Г подключений

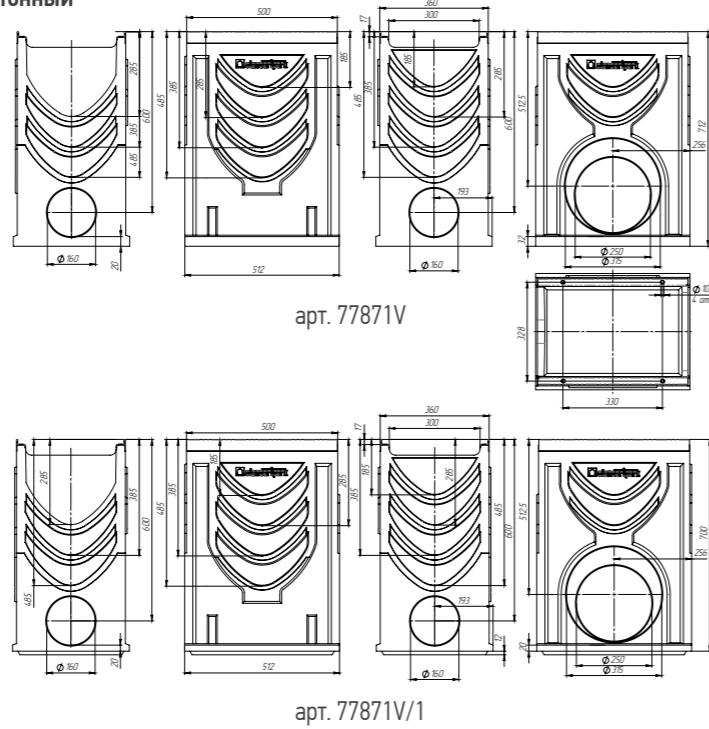
| Артикул | Обозначение | Высота начальная, мм | Высота конечная, мм | Масса, кг |
|-------------------|------------------------|----------------------|---------------------|-----------|
| 77671.05V.8 | ЛВ-V.30.36.51.50-П | 510 | 510 | 40,4 |
| 77671.05V.8/01-01 | ЛВ-V.30.36.51.50-П-K01 | 505 | 505 | 40,1 |
| 77671.05V.8/02-02 | ЛВ-V.30.36.51.50-П-K02 | 500 | 500 | 39,8 |
| 77671.05V.8/03-03 | ЛВ-V.30.36.51.50-П-K03 | 495 | 495 | 39,5 |
| 77671.05V.8/04-04 | ЛВ-V.30.36.51.50-П-K04 | 490 | 490 | 39,2 |
| 77671.05V.8/05-05 | ЛВ-V.30.36.51.50-П-K05 | 485 | 485 | 38,9 |
| 77671.05V.8/06-06 | ЛВ-V.30.36.51.50-П-K06 | 480 | 480 | 38,6 |
| 77671.05V.8/07-07 | ЛВ-V.30.36.51.50-П-K07 | 475 | 475 | 38,3 |
| 77671.05V.8/08-08 | ЛВ-V.30.36.51.50-П-K08 | 470 | 470 | 38,0 |
| 77671.05V.8/09-09 | ЛВ-V.30.36.51.50-П-K09 | 465 | 465 | 37,7 |
| 77671.05V.8/10-10 | ЛВ-V.30.36.51.50-П-K10 | 460 | 460 | 37,4 |
| 77671.05V.8/11-11 | ЛВ-V.30.36.51.50-П-K11 | 455 | 455 | 37,1 |
| 77671.05V.8/12-12 | ЛВ-V.30.36.51.50-П-K12 | 450 | 450 | 36,8 |
| 77671.05V.8/13-13 | ЛВ-V.30.36.51.50-П-K13 | 445 | 445 | 36,5 |
| 77671.05V.8/14-14 | ЛВ-V.30.36.51.50-П-K14 | 440 | 440 | 36,2 |
| 77671.05V.8/15-15 | ЛВ-V.30.36.51.50-П-K15 | 435 | 435 | 35,9 |
| 77671.05V.8/16-16 | ЛВ-V.30.36.51.50-П-K16 | 430 | 430 | 35,6 |
| 77671.05V.8/17-17 | ЛВ-V.30.36.51.50-П-K17 | 425 | 425 | 35,3 |
| 77671.05V.8/18-18 | ЛВ-V.30.36.51.50-П-K18 | 420 | 420 | 35,0 |
| 77671.05V.8/19-19 | ЛВ-V.30.36.51.50-П-K19 | 415 | 415 | 34,7 |
| 77671.05V | ЛВ-V.30.36.41.50-П | 410 | 410 | 34,4 |
| 77671.05V/01-01 | ЛВ-V.30.36.41.50-П-K01 | 405 | 405 | 34,1 |
| 77671.05V/02-02 | ЛВ-V.30.36.41.50-П-K02 | 400 | 400 | 33,8 |
| 77671.05V/03-03 | ЛВ-V.30.36.41.50-П-K03 | 395 | 395 | 33,5 |
| 77671.05V/04-04 | ЛВ-V.30.36.41.50-П-K04 | 390 | 390 | 33,2 |
| 77671.05V/05-05 | ЛВ-V.30.36.41.50-П-K05 | 385 | 385 | 32,9 |
| 77671.05V/06-06 | ЛВ-V.30.36.41.50-П-K06 | 380 | 380 | 32,6 |
| 77671.05V/07-07 | ЛВ-V.30.36.41.50-П-K07 | 375 | 375 | 32,3 |
| 77671.05V/08-08 | ЛВ-V.30.36.41.50-П-K08 | 370 | 370 | 32,0 |
| 77671.05V/09-09 | ЛВ-V.30.36.41.50-П-K09 | 365 | 365 | 31,7 |
| 77071.05V | ЛВ-V.30.36.36.50-П | 360 | 360 | 31,4 |
| 77071.05V/01-01 | ЛВ-V.30.36.36.50-П-K01 | 355 | 355 | 31,1 |
| 77071.05V/02-02 | ЛВ-V.30.36.36.50-П-K02 | 350 | 350 | 30,8 |
| 77071.05V/03-03 | ЛВ-V.30.36.36.50-П-K03 | 345 | 345 | 30,5 |
| 77071.05V/04-04 | ЛВ-V.30.36.36.50-П-K04 | 340 | 340 | 30,2 |
| 77071.05V/05-05 | ЛВ-V.30.36.36.50-П-K05 | 335 | 335 | 29,9 |
| 77071.05V/06-06 | ЛВ-V.30.36.36.50-П-K06 | 330 | 330 | 29,6 |
| 77071.05V/07-07 | ЛВ-V.30.36.36.50-П-K07 | 325 | 325 | 29,3 |
| 77071.05V/08-08 | ЛВ-V.30.36.36.50-П-K08 | 320 | 320 | 29,0 |
| 77071.05V/09-09 | ЛВ-V.30.36.36.50-П-K09 | 315 | 31 | |

Комплектующие серии ComproMax® Drive DN 300 V-образное сечение

Решетки



Пескоуловитель полимербетонный с корзиной



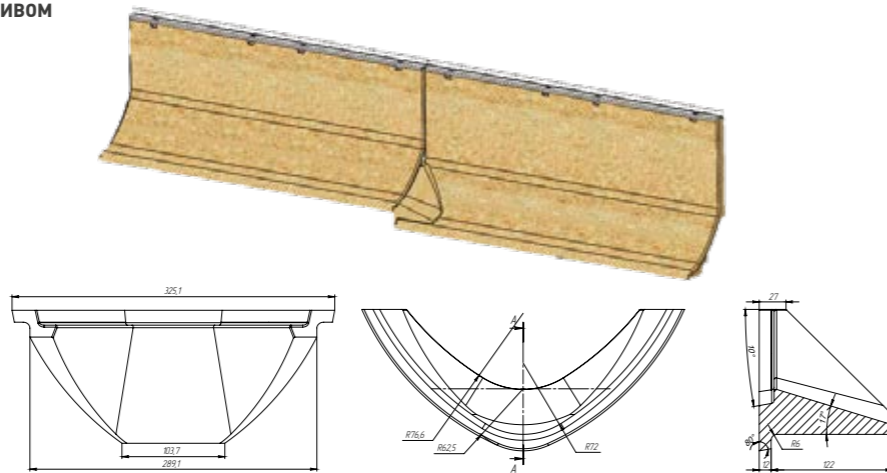
Каскадный переходник с плавным переливом

Назначение:

- повышения эстетичности;
- плавное течение стока;
- улучшение герметичности;
- упрощение и ускорение монтажа.

Применение:

- для перепада высоты 50мм.
- для стандартных высот лотков.
- соединение необходимо загерметизировать герметиком Standartpark.

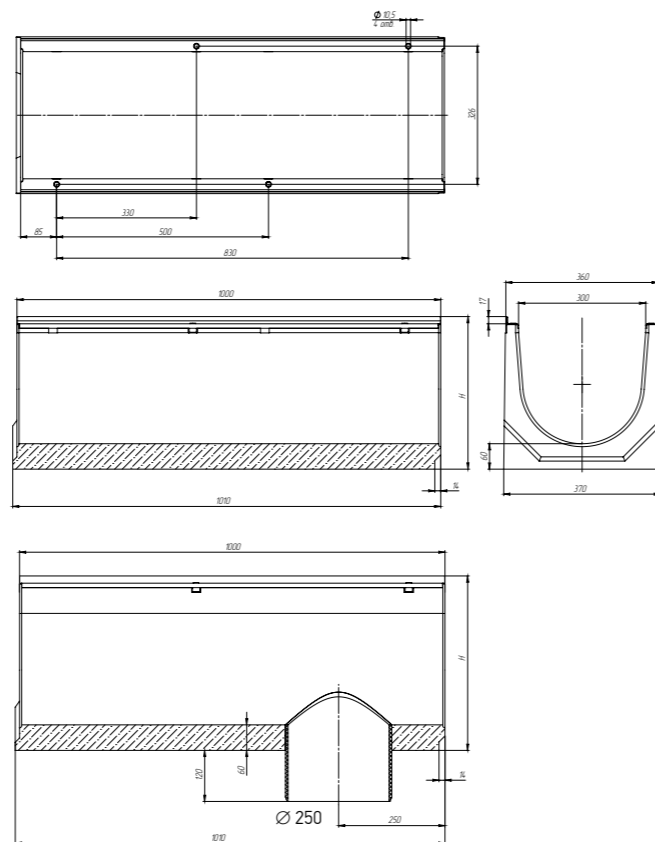


| Артикул | Наименование | Класс нагрузки | Длина, мм | Ширина, мм | Высота, мм | Масса, кг | Кол-во на паллете, шт. |
|------------|---|----------------|-----------|------------|------------|-----------|------------------------|
| 273033 | Решетка водоприемная Drive PB-30.35.50 щелевая чугунная ВЧ | C250 | 498 | 373 | 50 | 13,38 | 60 |
| 273043 | Решетка водоприемная Drive PB-30.35.50 щелевая чугунная ВЧ | D400 | 498 | 350 | 60 | 16,86 | 60 |
| 27505 | Решетка водоприемная Drive PB-30.35.50 «шина» чугунная ВЧ | E600 | 498 | 348 | 75 | 17,55 | 60 |
| 10*25 | Болт M10*25 ГОСТ 7805-70 | - | - | - | - | - | - |
| 10*557 | Гайка M10 DIN 557 квадрат | - | - | - | - | - | - |
| 77871V | Пескоуловитель ComproMax Drive V-образный ПУ-V.30.36.71-П | E600 | 512 | 360 | 712 | 62,81 | - |
| 77871V/1 | Пескоуловитель ComproMax Drive V-образный ПУС-V.30.36.71-П-В | E600 | 512 | 360 | 700 | 57,65 | - |
| 61798 | Корзина для пескоуловителя КОПУ-30.39.95-ОС оцинкованная сталь | - | 334 | 220 | 363 | 3,31 | - |
| 6771V-6D | Заглушка полимербетонная ЗЛВ-V.30.36.51-П-П | - | 15 | 360 | 495 | 5,07 | - |
| 67748V-П-D | Переходник каскадный полимербетонный универсальный ПК-ЛВ-V.30.36.31-П-П | - | 134 | 325,1 | - | 1,71 | - |



г. Новороссийск
парк им. М.В. Фрунзе
Серия Drive

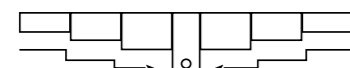
Лотки бетонные серия BetoMax® Drive DN 300 Н 410 - Н 260 С250



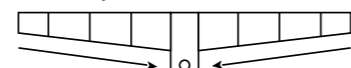
арт. 273033-D



Лотки насадом 5 мм



Лотки с уклоном 0,5%



Лоток водоотводной разных высот каскадом

| Артикул | Обозначение | Высота начальная, мм | Высота конечная, мм | Масса, кг |
|-------------|---------------------|----------------------|---------------------|-----------|
| 47676 | ЛВ-30.36.41-Б-3 | 410 | 410 | 133,00 |
| 47676/01-01 | ЛВ-30.36.41-Б-3-К01 | 405 | 405 | 132,30 |
| 47676/02-02 | ЛВ-30.36.41-Б-3-К02 | 400 | 400 | 131,60 |
| 47676/03-03 | ЛВ-30.36.41-Б-3-К03 | 395 | 395 | 130,90 |
| 47676/04-04 | ЛВ-30.36.41-Б-3-К04 | 390 | 390 | 130,20 |
| 47676/05-05 | ЛВ-30.36.41-Б-3-К05 | 385 | 385 | 129,50 |
| 47676/06-06 | ЛВ-30.36.41-Б-3-К06 | 380 | 380 | 128,80 |
| 47676/07-07 | ЛВ-30.36.41-Б-3-К07 | 375 | 375 | 128,10 |
| 47676/08-08 | ЛВ-30.36.41-Б-3-К08 | 370 | 370 | 127,40 |
| 47676/09-09 | ЛВ-30.36.41-Б-3-К09 | 365 | 365 | 126,70 |
| 47076 | ЛВ-30.36.36-Б-3 | 360 | 360 | 126,00 |
| 47076/01-01 | ЛВ-30.36.36-Б-3-К01 | 355 | 355 | 125,30 |
| 47076/02-02 | ЛВ-30.36.36-Б-3-К02 | 350 | 350 | 124,60 |
| 47076/03-03 | ЛВ-30.36.36-Б-3-К03 | 345 | 345 | 123,90 |
| 47076/04-04 | ЛВ-30.36.36-Б-3-К04 | 340 | 340 | 123,20 |
| 47076/05-05 | ЛВ-30.36.36-Б-3-К05 | 335 | 335 | 122,50 |
| 47076/06-06 | ЛВ-30.36.36-Б-3-К06 | 330 | 330 | 121,80 |
| 47076/07-07 | ЛВ-30.36.36-Б-3-К07 | 325 | 325 | 121,10 |
| 47076/08-08 | ЛВ-30.36.36-Б-3-К08 | 320 | 320 | 120,40 |
| 47076/09-09 | ЛВ-30.36.36-Б-3-К09 | 315 | 315 | 119,70 |
| 47576 | ЛВ-30.36.31-Б-3 | 310 | 310 | 119,00 |
| 47076/11-11 | ЛВ-30.36.36-Б-3-К11 | 305 | 305 | 118,30 |
| 47076/12-12 | ЛВ-30.36.36-Б-3-К12 | 300 | 300 | 117,60 |
| 47076/13-13 | ЛВ-30.36.36-Б-3-К13 | 295 | 295 | 116,90 |
| 47076/14-14 | ЛВ-30.36.36-Б-3-К14 | 290 | 290 | 116,20 |
| 47076/15-15 | ЛВ-30.36.36-Б-3-К15 | 285 | 285 | 115,50 |
| 47076/16-16 | ЛВ-30.36.36-Б-3-К16 | 280 | 280 | 114,80 |
| 47076/17-17 | ЛВ-30.36.36-Б-3-К17 | 275 | 275 | 114,10 |
| 47076/18-18 | ЛВ-30.36.36-Б-3-К18 | 270 | 270 | 113,40 |
| 47076/19-19 | ЛВ-30.36.36-Б-3-К19 | 265 | 265 | 112,70 |
| 47476 | ЛВ-30.36.26-Б-3 | 260 | 260 | 112,00 |

Лотки могут быть изготовлены с вертикальным водоотводом

Лоток водоотводной с внутренним уклоном 0,5%

| Артикул | Обозначение | Высота начальная, мм | Высота конечная, мм | Масса, кг |
|----------|---------------------|----------------------|---------------------|-----------|
| 47676/01 | ЛВ-30.36.41-Б-3-У01 | 405 | 410 | 132,6 |
| 47676/02 | ЛВ-30.36.41-Б-3-У02 | 400 | 405 | 131,9 |
| 47676/03 | ЛВ-30.36.41-Б-3-У03 | 395 | 400 | 131,2 |
| 47676/04 | ЛВ-30.36.41-Б-3-У04 | 390 | 395 | 130,5 |
| 47676/05 | ЛВ-30.36.41-Б-3-У05 | 385 | 390 | 129,8 |
| 47676/06 | ЛВ-30.36.41-Б-3-У06 | 380 | 385 | 129,1 |
| 47676/07 | ЛВ-30.36.41-Б-3-У07 | 375 | 380 | 128,4 |
| 47676/08 | ЛВ-30.36.41-Б-3-У08 | 370 | 375 | 127,7 |
| 47676/09 | ЛВ-30.36.41-Б-3-У09 | 365 | 370 | 127 |
| 47676/10 | ЛВ-30.36.41-Б-3-У10 | 360 | 365 | 126,3 |
| 47076/01 | ЛВ-30.36.36-Б-3-У01 | 355 | 360 | 125,6 |
| 47076/02 | ЛВ-30.36.36-Б-3-У02 | 350 | 355 | 124,9 |
| 47076/03 | ЛВ-30.36.36-Б-3-У03 | 345 | 350 | 124,2 |
| 47076/04 | ЛВ-30.36.36-Б-3-У04 | 340 | 345 | 123,5 |
| 47076/05 | ЛВ-30.36.36-Б-3-У05 | 335 | 340 | 122,8 |
| 47076/06 | ЛВ-30.36.36-Б-3-У06 | 330 | 335 | 122,1 |
| 47076/07 | ЛВ-30.36.36-Б-3-У07 | 325 | 330 | 121,4 |
| 47076/08 | ЛВ-30.36.36-Б-3-У08 | 320 | 325 | 120,7 |
| 47076/09 | ЛВ-30.36.36-Б-3-У09 | 315 | 320 | 120 |
| 47076/10 | ЛВ-30.36.36-Б-3-У10 | 310 | 315 | 119,3 |
| 47076/11 | ЛВ-30.36.36-Б-3-У11 | 305 | 310 | 118,6 |
| 47076/12 | ЛВ-30.36.36-Б-3-У12 | 300 | 305 | 117,9 |
| 47076/13 | ЛВ-30.36.36-Б-3-У13 | 295 | 300 | 117,2 |
| 47076/14 | ЛВ-30.36.36-Б-3-У14 | 290 | 295 | 116,5 |
| 47076/15 | ЛВ-30.36.36-Б-3-У15 | 285 | 290 | 115,8 |
| 47076/16 | ЛВ-30.36.36-Б-3-У16 | 280 | 285 | 115,1 |
| 47076/17 | ЛВ-30.36.36-Б-3-У17 | 275 | 280 | 114,4 |
| 47076/18 | ЛВ-30.36.36-Б-3-У18 | 270 | 275 | 113,7 |
| 47076/19 | ЛВ-30.36.36-Б-3-У19 | 265 | 270 | 113 |
| 47076/20 | ЛВ-30.36.36-Б-3-У20 | 260 | 265 | 112,3 |
| 47076/21 | ЛВ-30.36.36-Б-3-У21 | 255 | 260 | 111,6 |

Лотки могут быть изготовлены с вертикальным водоотводом

Лотки бетонные серия BetoMax® Drive DN 300 Н 410 - Н 260 D400, E600

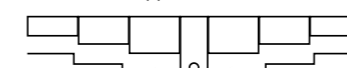


арт. 273043

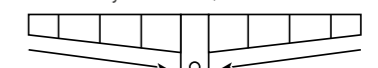
арт. 27505



Лотки насадом 5 мм



Лотки с уклоном 0,5%



Лоток водоотводной разных высот каскадом

| Артикул | Обозначение | Высота начальная, мм | Высота конечная, мм | Масса, кг |
|-------------|-------------------|----------------------|---------------------|-----------|
| 47671 | ЛВ-30.36.41-Б | 410 | 410 | 133,7 |
| 47671/01-01 | ЛВ-30.36.41-Б-К01 | 405 | 405 | 133 |
| 47671/02-02 | ЛВ-30.36.41-Б-К02 | 400 | 400 | 132,3 |
| 47671/03-03 | ЛВ-30.36.41-Б-К03 | 395 | 395 | 131,6 |
| 47671/04-04 | ЛВ-30.36.41-Б-К04 | 390 | 390 | 130,9 |
| 47671/05-05 | ЛВ-30.36.41-Б-К05 | 385 | 385 | 130,2 |
| 47671/06-06 | ЛВ-30.36.41-Б-К06 | 380 | 380 | 129,5 |
| 47671/07-07 | ЛВ-30.36.41-Б-К07 | 375 | 375 | 128,8 |
| 47671/08-08 | ЛВ-30.36.41-Б-К08 | 370 | 370 | 128,1 |
| 47671/09-09 | ЛВ-30.36.41-Б-К09 | 365 | 365 | 127,4 |
| 47071 | ЛВ-30.36.36-Б | 360 | 360 | 126,7 |
| 47071/01-01 | ЛВ-30.36.36-Б-К01 | 355 | 355 | 126 |
| 47071/02-02 | ЛВ-30.36.36-Б-К02 | 350 | 350 | 125,3 |
| 47071/03-03 | ЛВ-30.36.36-Б-К03 | 345 | 345 | 124,6 |
| 47071/04-04 | ЛВ-30.36.36-Б-К04 | 340 | 340 | 123,9 |
| 47071/05-05 | ЛВ-30.36.36-Б-К05 | 335 | 335 | 123,2 |
| 47071/06-06 | ЛВ-30.36.36-Б-К06 | 330 | 330 | 122,5 |
| 47071/07-07 | ЛВ-30.36.36-Б-К07 | 325 | 325 | 121,8 |
| 47071/08-08 | ЛВ-30.36.36-Б-К08 | 320 | 320 | 121,1 |
| 47071/09-09 | ЛВ-30.36.36-Б-К09 | 315 | 315 | 120,4 |
| 47571 | ЛВ-30.36.31-Б | 310 | 310 | 119,7 |
| 47071/11-11 | ЛВ-30.36.36-Б-К11 | 305 | 305 | 119 |
| 47071/12-12 | ЛВ-30.36.36-Б-К12 | 300 | 300 | 118,3 |
| 47071/13-13 | ЛВ-30.36.36-Б-К13 | 295 | 295 | 117,6 |
| 47071/14-14 | ЛВ-30.36.36-Б-К14 | 290 | 290 | 116,9 |
| 47071/15-15 | ЛВ-30.36.36-Б-К15 | 285 | 285 | 116,2 |
| 47071/16-16 | ЛВ-30.36.36-Б-К16 | 280 | 280 | 115,5 |
| 47071/17-17 | ЛВ-30.36.36-Б-К17 | 275 | 275 | 114,8 |
| 47071/18-18 | ЛВ-30.36.36-Б-К18 | 270 | 270 | 114,1 |
| 47071/19-19 | ЛВ-30.36.36-Б-К19 | 265 | 265 | 113,4 |
| 47471 | ЛВ-30.36.26-Б | 260 | 260 | 112,7 |

Лотки могут быть изготовлены с вертикальным водоотводом

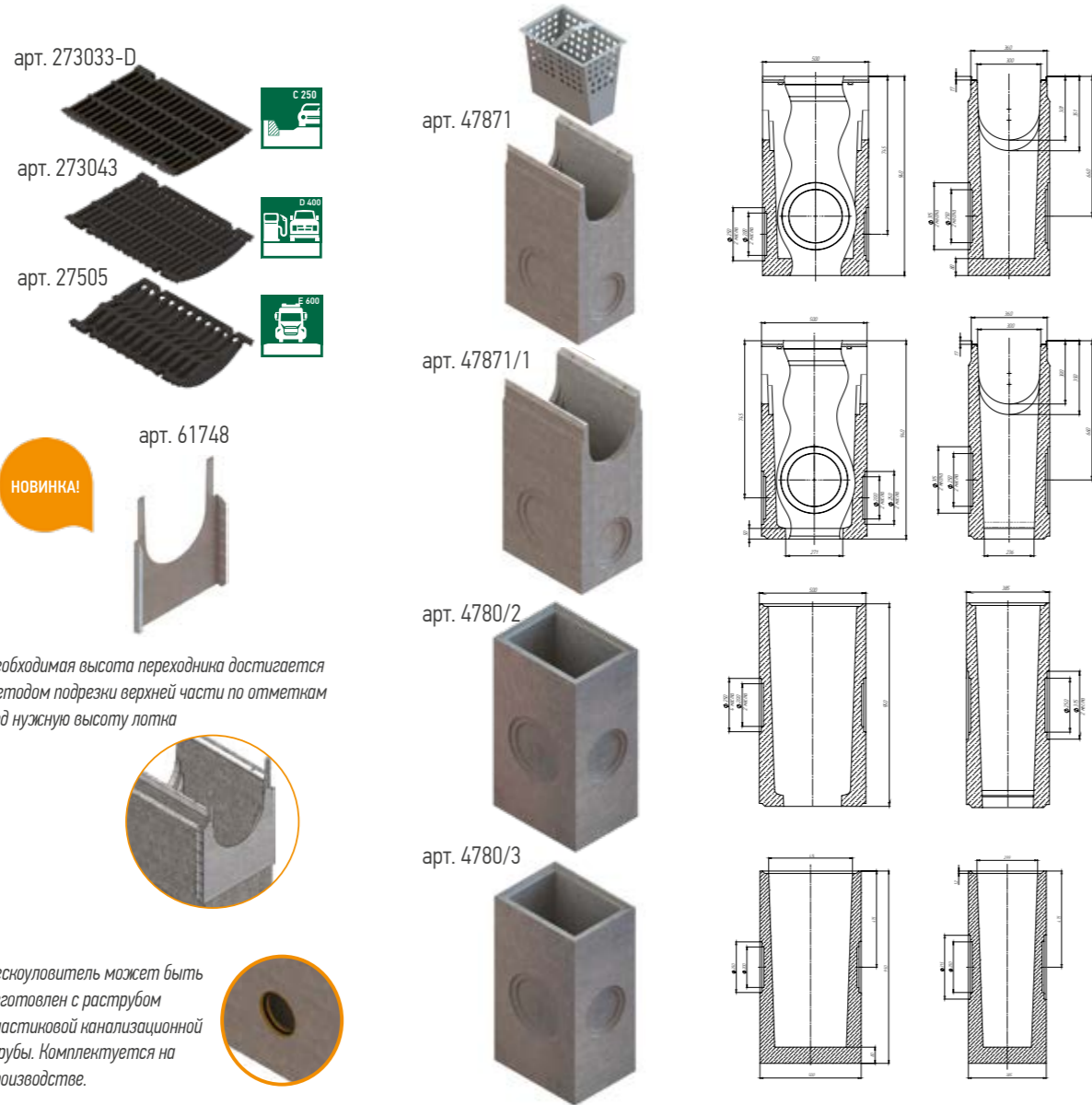
Лоток водоотводной с внутренним уклоном 0,5%

| Артикул | Обозначение | Высота начальная, мм | Высота конечная, мм | Масса, кг |
|----------|-------------------|----------------------|---------------------|-----------|
| 47671/01 | ЛВ-30.36.41-Б-У01 | 405 | 410 | 133,3 |
| 47671/02 | ЛВ-30.36.41-Б-У02 | 400 | 405 | 132,6 |
| 47671/03 | ЛВ-30.36.41-Б-У03 | 395 | 400 | 131,9 |
| 47671/04 | ЛВ-30.36.41-Б-У04 | 390 | 395 | 131,2 |
| 47671/05 | ЛВ-30.36.41-Б-У05 | 385 | 390 | 130,5 |
| 47671/06 | ЛВ-30.36.41-Б-У06 | 380 | 385 | 129,8 |
| 47671/07 | ЛВ-30.36.41-Б-У07 | 375 | 380 | 129,1 |
| 47671/08 | ЛВ-30.36.41-Б-У08 | 370 | 375 | 128,4 |
| 47671/09 | ЛВ-30.36.41-Б-У09 | 365 | 370 | 127,7 |
| 47671/10 | ЛВ-30.36.41-Б-У10 | 360 | 365 | 127 |
| 47071/01 | ЛВ-30.36.36-Б-У01 | 355 | 360 | 126,3 |
| 47071/02 | ЛВ-30.36.36-Б-У02 | 350 | 355 | 125,6 |
| 47071/03 | ЛВ-30.36.36-Б-У03 | 345 | 350 | 124,9 |
| 47071/04 | ЛВ-30.36.36-Б-У04 | 340 | 345 | 124,2 |
| 47071/05 | ЛВ-30.36.36-Б-У05 | 335 | 340 | 123,5 |
| 47071/06 | ЛВ-30.36.36-Б-У06 | 330 | 335 | 122,8 |
| 47071/07 | ЛВ-30.36.36-Б-У07 | 325 | 330 | 122,1 |
| 47071/08 | ЛВ-30.36.36-Б-У08 | 320 | 325 | 121,4 |
| 47071/09 | ЛВ-30.36.36-Б-У09 | 315 | 320 | 120,7 |
| 47071/10 | ЛВ-30.36.36-Б-У10 | 310 | 315 | 120 |
| 47071/11 | ЛВ-30.36.36-Б-У11 | 305 | 310 | 119,3 |
| 47071/12 | ЛВ-30.36.36-Б-У12 | 300 | 305 | 118,6 |
| 47071/13 | ЛВ-30.36.36-Б-У13 | 295 | 300 | 117,9 |
| 47071/14 | ЛВ-30.36.36-Б-У14 | 290 | 295 | 117,2 |
| 47071/15 | ЛВ-30.36.36-Б-У15 | 285 | 290 | 116,5 |
| 47071/16 | ЛВ-30.36.36-Б-У16 | 280 | 285 | 115,8 |
| 47071/17 | ЛВ-30.36.36-Б-У17 | 275 | 280 | 115,1 |
| 47071/18 | ЛВ-30.36.36-Б-У18 | 270 | 275 | 114,4 |
| 47071/19 | ЛВ-30.36.36-Б-У19 | 265 | 270 | 113,7 |
| 47071/20 | ЛВ-30.36.36-Б-У20 | 260 | 265 | 113 |
| 47071/21 | ЛВ-30.36.36-Б-У21 | 255 | 260 | 112,3 |

Лотки могут быть изготовлены с вертикальным водоотводом

Общая информация
Серия BetoMax
Точечный
Щелевые насадки Slim Drain
Серия Drive
Линейный
Серия Max
Линейный
Точечный
Решетки для монолитного бетона
Лотки напольные
Бетонные решетки и крышки
Бетонные коммуникационные лотки
Серия Моноблок
Гарметик
Проклейки
Сервис

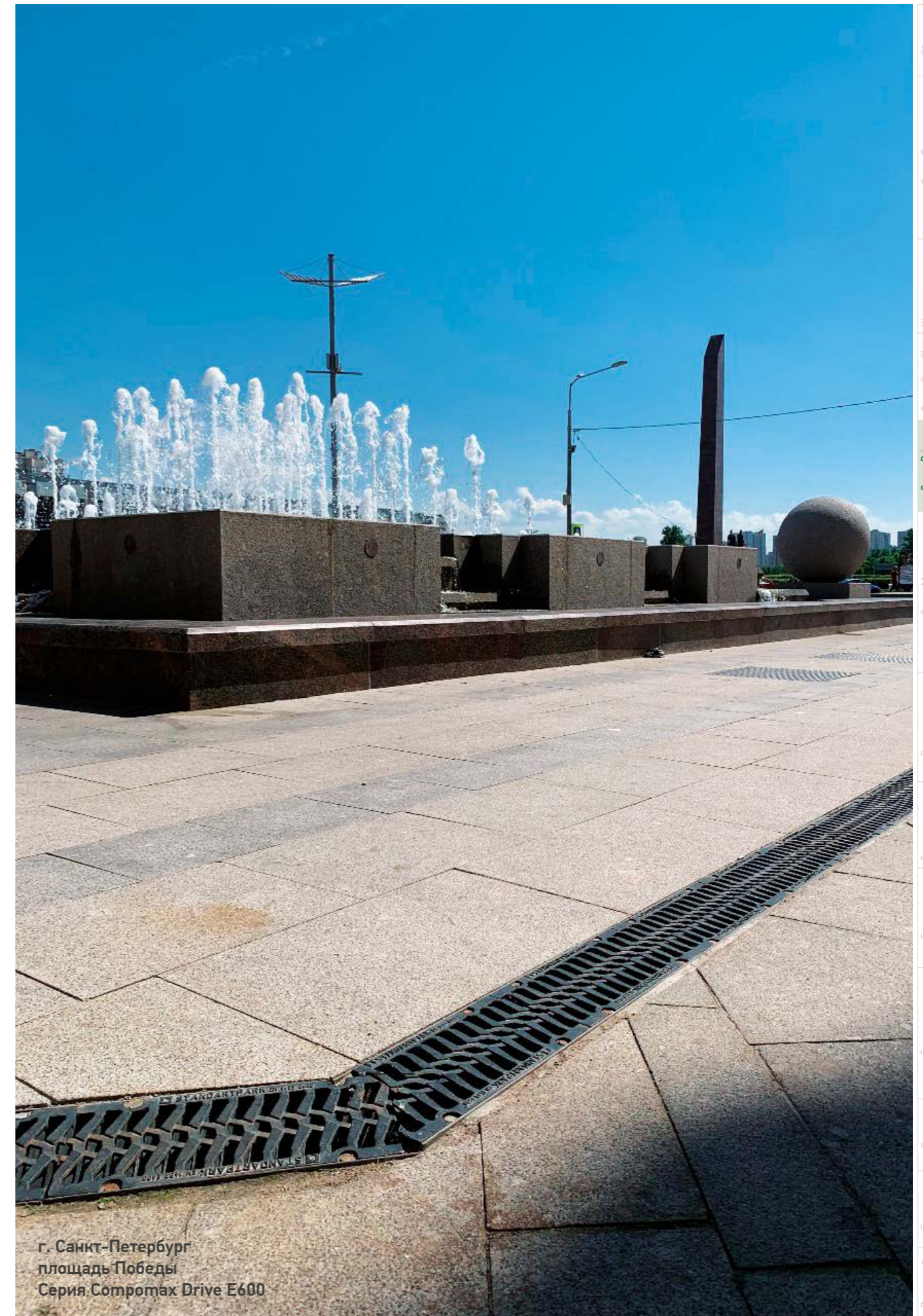
Комплектующие серии BetoMax® Drive DN 300



Необходимая высота переходника достигается методом подрезки верхней части по отметкам под нужную высоту лотка

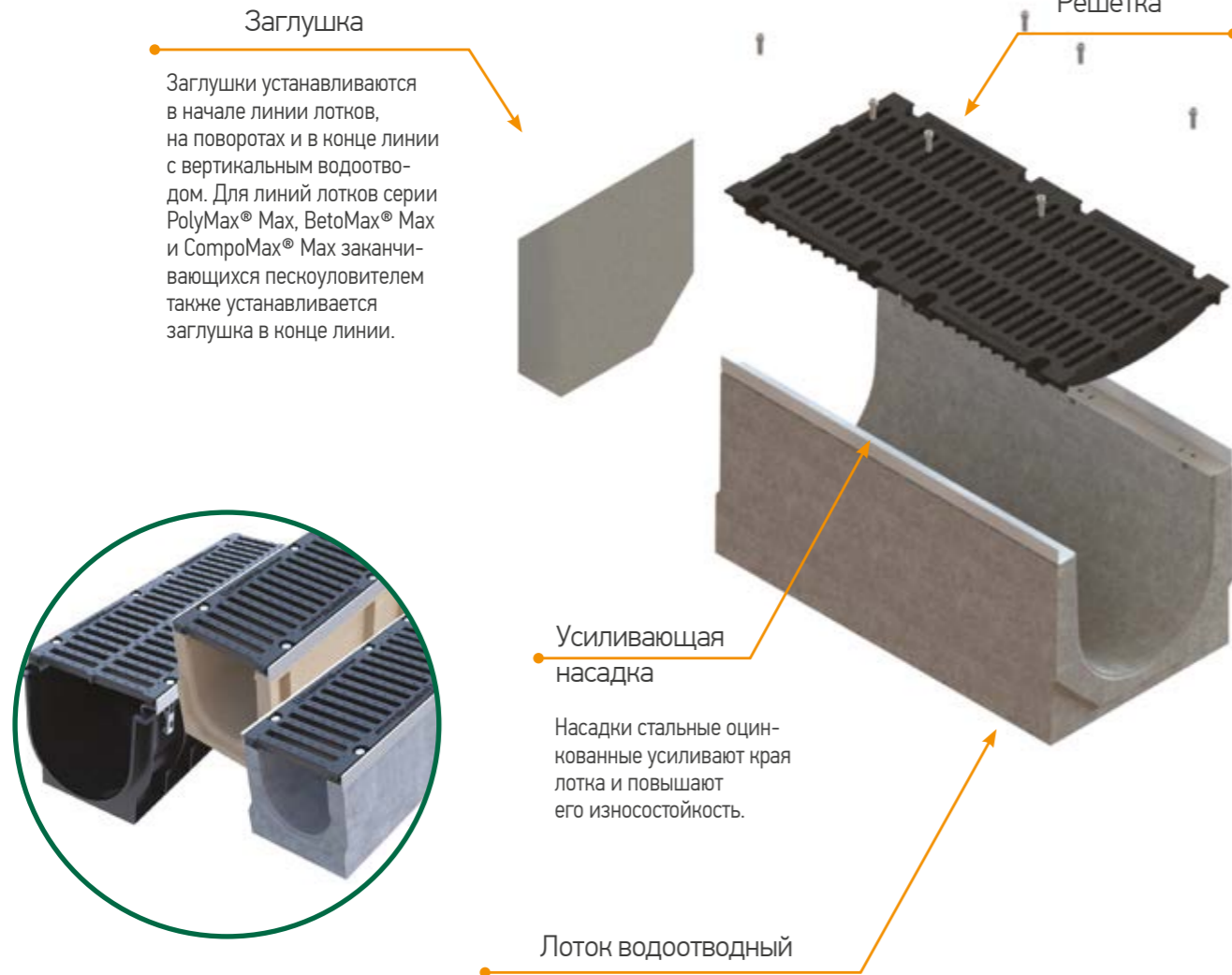
Пескоуловитель может быть изготовлен с раструбом пластиковой наливной трубы. Комплектуется на производстве.

| Артикул | Наименование | Класс нагрузки | Длина, мм | Ширина, мм | Высота, мм | Масса, кг | Кол-во на паллете, шт. |
|-------------|--|----------------|-----------|------------|------------|-----------|------------------------|
| 273033 | Решетка водоприемная Drive PB-30.35.50 щелевая чугунная ВЧ | C250 | 498 | 373 | 50 | 13,38 | 60 |
| 273043 | Решетка водоприемная Drive PB-30.35.50 щелевая чугунная ВЧ | D400 | 498 | 350 | 60 | 16,86 | 60 |
| 27505 | Решетка водоприемная Drive PB-30.35.50 «шина» чугунная ВЧ | E600 | 498 | 348 | 75 | 17,55 | 60 |
| 10*25 | Болт М10*25 ГОСТ 7805-70 | - | - | - | - | - | - |
| 10*557 | Гайка М10 DIN 557 квадрат | - | - | - | - | - | - |
| 47871 | Пескоуловитель BetoMax Drive ПУ-30.39.94 -Б бетонный | E600 | 500 | 390 | 950 | - | 4 |
| 47871-Р | Пескоуловитель BetoMax Drive ПУ-30.39.94-Б-Р бетонный | E600 | 500 | 390 | 940 | 172,5 | 4 |
| 47871/1 | Пескоуловитель секционный BetoMax Drive ПУС-30.39.94-Б-В | E600 | 500 | 390 | 950 | 161,3 | 4 |
| 4780/2 | Пескоуловитель средняя секция BetoMax ПУС-30.39.95-Б-С | - | 500 | 385 | 950 | 182,7 | 4 |
| 4780/3 | Пескоуловитель секционный BetoMax ПУС-30.39.95-Б-Н | - | 500 | 390 | 950 | 199,1 | 4 |
| 61798 | Корзина для пескоуловителя КОПУ-30.39.95-ОС оцинкованная сталь | - | 334 | 220 | 363 | 3,31 | - |
| 6171-4Б-D | Заглушка торцевая стальная ЗЛВ-30.36.26-Б-ОС | - | 2 | 360 | - | - | - |
| 6171-5Б-D | Заглушка торцевая стальная ЗЛВ-30.36.31-Б-ОС | - | 2 | 360 | - | - | - |
| 6171-Б-D | Заглушка торцевая стальная ЗЛВ-30.36.36-Б-ОС | - | 2 | 360 | - | - | - |
| 6171-6Б-D | Заглушка торцевая стальная ЗЛВ-30.36.41-Б-ОС | - | 2 | 360 | - | - | - |
| 6171-509Б-D | Заглушка торцевая стальная ЗЛВ-30.36.31-Б-ОС с водоотводом | - | 2 | 360 | 275 | 1,76 | - |
| 6171-09Б-D | Заглушка торцевая стальная ЗЛВ-30.36.36-Б-ОС с водоотводом | - | 2 | 360 | 325 | 2,41 | - |
| 6171-609Б-D | Заглушка торцевая стальная ЗЛВ-30.36.41-Б-ОС с водоотводом | - | 2 | 360 | 375 | 2,7 | - |
| 61748 | Переходник каскадный стальной ПР-ПУ-30.39.95-Б-ОС для пескоуловителя бетонного | - | 43 | 405 | 540 | 1,74 | - |

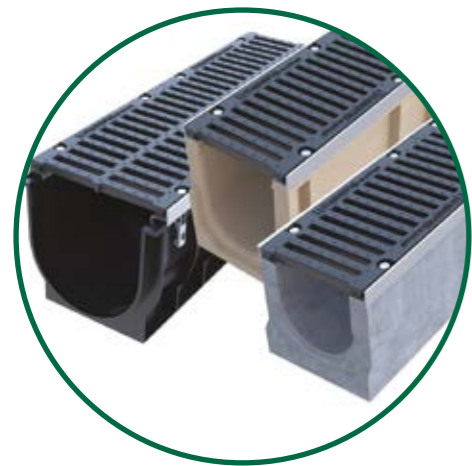


г. Санкт-Петербург
площадь Победы
Серия Comromax Drive E600

ЛИНЕЙНЫЙ ВОДООТВОД СЕРИЯ МАХ



Заглушка
Заглушки устанавливаются в начале линии лотков, на поворотах и в конце линии с вертикальным водоотводом. Для линий лотков серии PolyMax® Max, BetoMax® Max и ComproMax® Max заканчивающихся пескоуловителем также устанавливается заглушка в конце линии.



Усиливающая насадка

Насадки стальные оцинкованные усиливают края лотка и повышают его износостойкость.

Лоток водоотводный

Оптимальный выбор

Лотки серии Max выполняются из трех видов материалов: бетон, полимербетон и пластик.

Система BetoMax и ComproMax может поставляться отдельно (лотки, решетки, крепеж) или комплектоваться на нашем заводе.

Лотки усиленной серии комплектуются чугунными решетками класса нагрузки D400, E600, F900.

Допустимое отклонение массы бетонных и полимербетонных изделий может составлять до 10%.

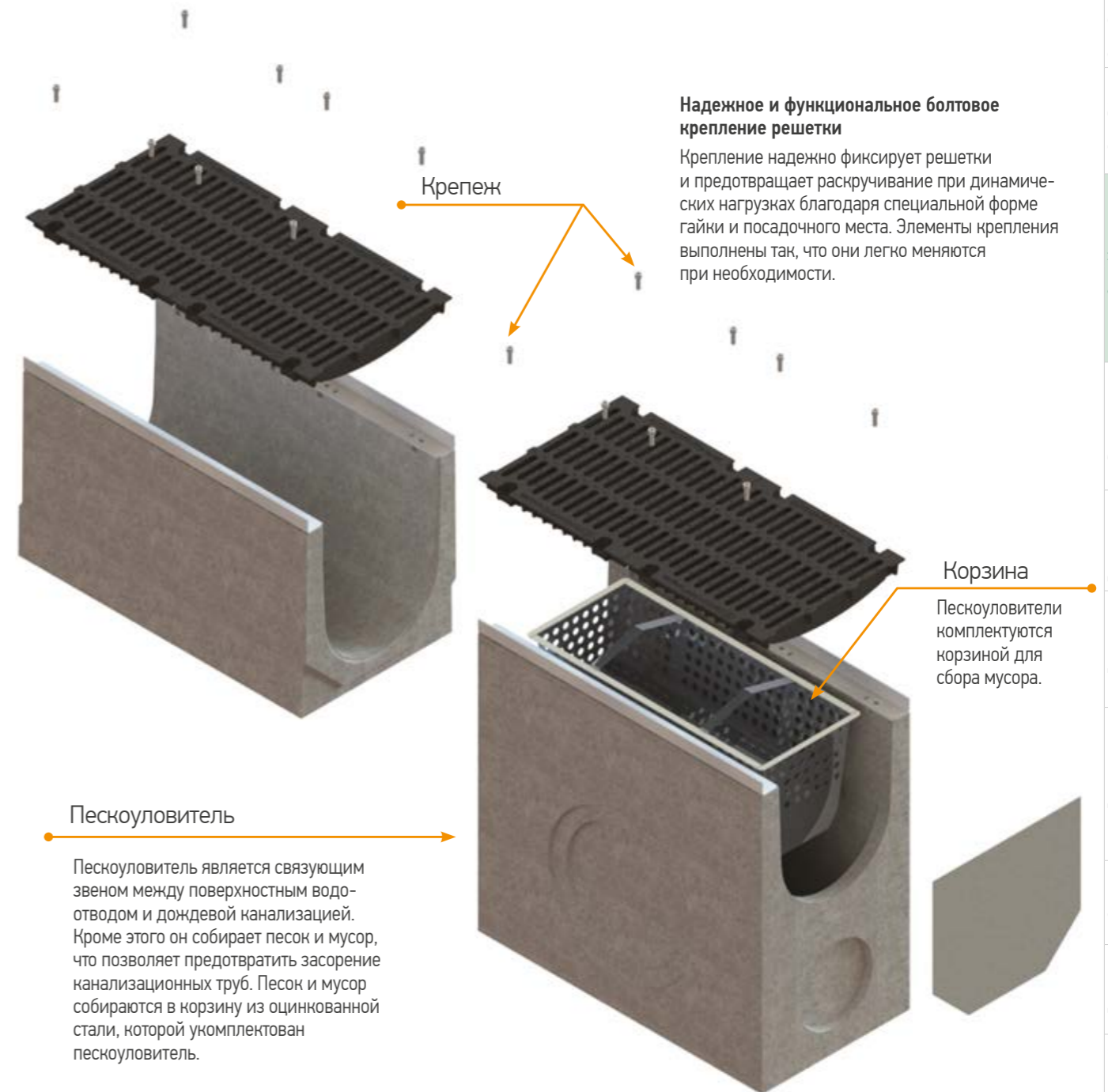
Области применения:

- автозаправочные станции
- автомагистрали
- аэропорты
- склады
- порты
- промышленное строительство

Лотки из пластика усиленной серии защищены насадками из оцинкованной стали, которые впрессованы в боковые стенки и связаны с анкерами, которые укрепляют лоток. В конструкции анкеров предусмотрена возможность замены болта и гайки для крепления, что делает систему ремонтпригодной.



Анкер



Надежное и функциональное болтовое крепление решетки

Крепление надежно фиксирует решетки и предотвращает раскручивание при динамических нагрузках благодаря специальной форме гайки и посадочного места. Элементы крепления выполнены так, что они легко меняются при необходимости.

Крепеж

Пескоуловитель

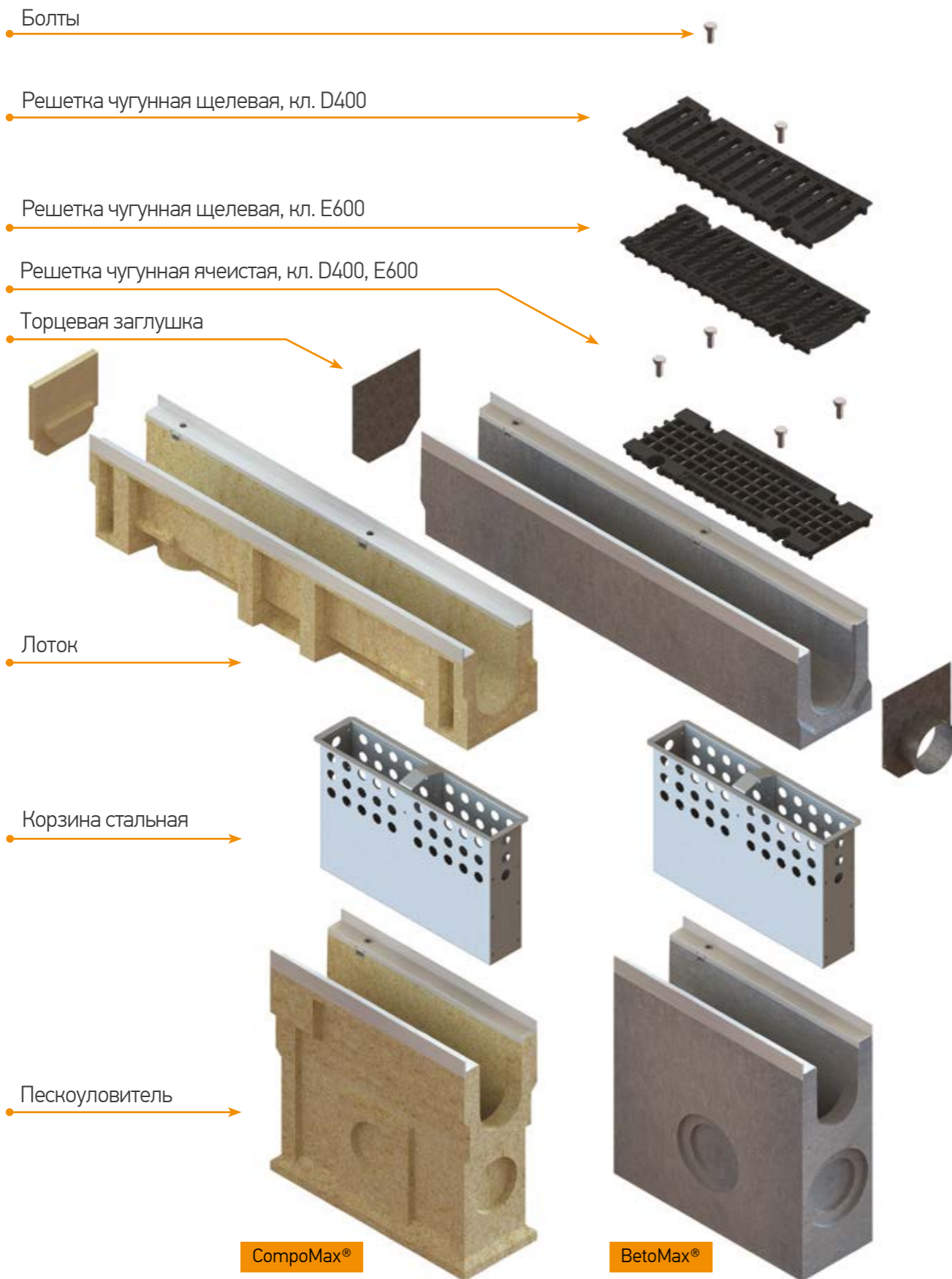
Пескоуловитель является связующим звеном между поверхностным водоотводом и дождевой канализацией. Кроме этого он собирает песок и мусор, что позволяет предотвратить засорение канализационных труб. Песок и мусор собираются в корзину из оцинкованной стали, которой укомплектован пескоуловитель.

Корзина

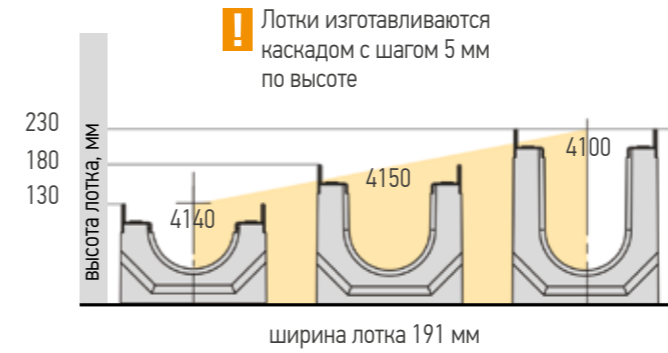
Пескоуловители комплектуются корзиной для сбора мусора.

| |
|---------------------------------|
| Общая информация |
| Серия Basic |
| Точечный |
| Линейный |
| Щелевые насадки Slim Drain |
| Серия Open Slot |
| Серия Drive |
| Линейный |
| Серия Max |
| Точечный |
| Линейный |
| Решетки для монолитного бетона |
| Лотки наветные |
| Бетонные решетки и крышки |
| Бетонные коммуникационные лотки |
| Серия Mopolsok |
| Герметик |
| Прокладки |
| Сервис |

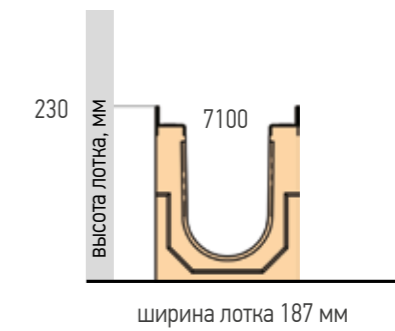
Серия Мах DN 110



Лотки бетонные серия BetoMax® DN 110



Лотки полимербетонные серия CompoMax® DN 110



Комплектующие серии Мах DN 110

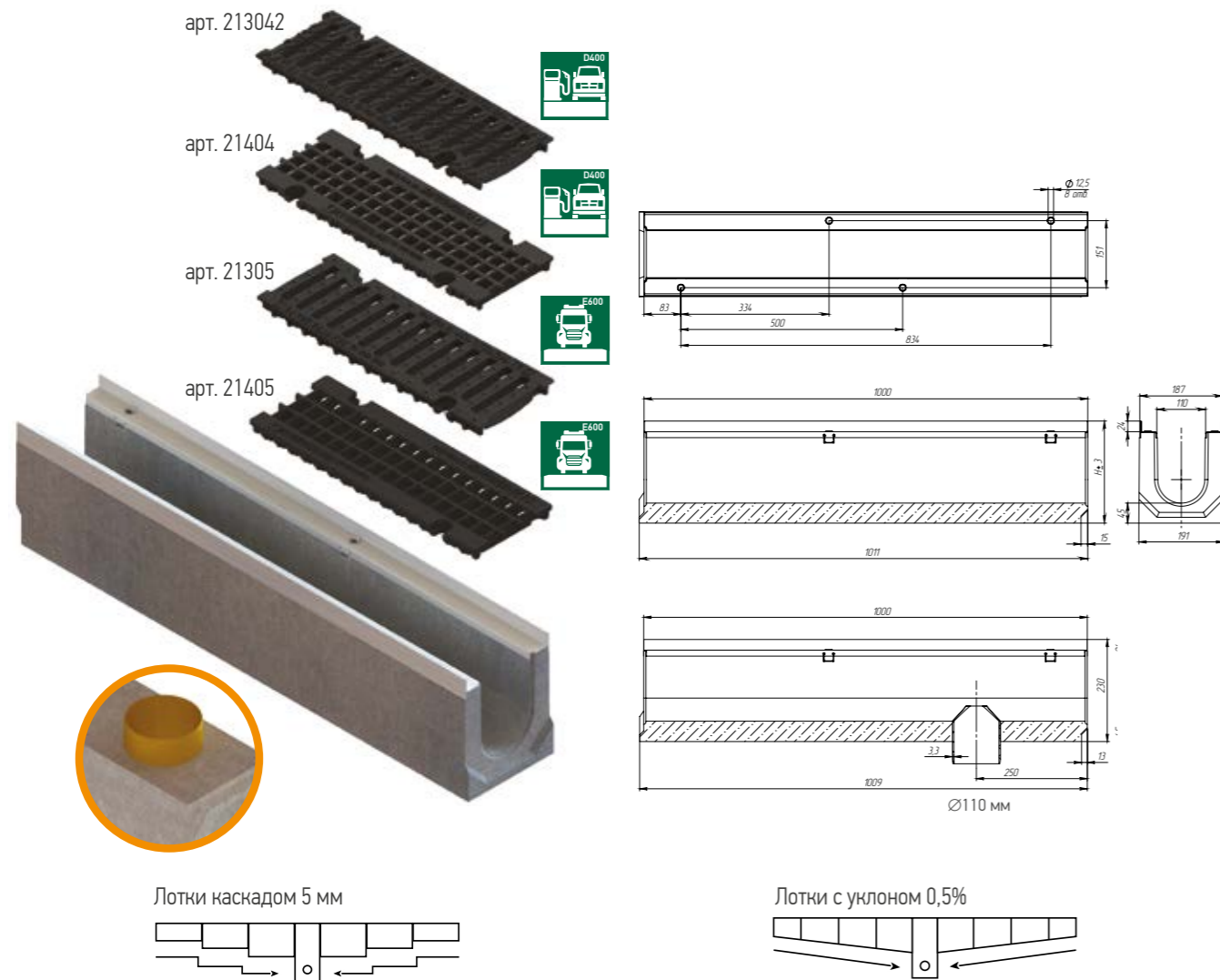
| Артикул | Лоток | Пескоуловитель | Переход-ник | Решетки | Заглушка |
|---------|-------|----------------|-------------|------------|----------------------|
| 4140 | | | | 213042 | 6111-4Б |
| 4150 | | 4180 | 61148 | 21404 | 6111-5Б 6111-509Б |
| 4100 | | | | 21305 | 6111-Б 6111-09Б |
| 7100 | | 7180 | | 21405 | 6711 |

! Крепежные элементы:
 арт 12*35 - Болт M12*35 ГОСТ 7805-70
 арт 12*557 - Гайка M12 DIN 557 квадрат

Корзина:
 арт. 6119

Общая информация
 Линейный
 Серия Basic
 Точечный
 Щелевые насадки
 Slim Drain
 Серия Open Slot
 Серия Dipe
 Линейный
 Серия Мах
 Точечный
 Линейный
 Решетки для монолитного бетона
 Лотки наливные
 Бетонные решетки и крышки
 Бетонные коммуникационные лотки
 Серия Mopoblock
 Герметик
 Прокладный Service

Лотки бетонные серия VetoMax® DN 110 Н 230 - Н 130 D400, E600



Лоток водоотводный разных высот каскадом

| Артикул | Обозначение | Высота начальная, мм | Высота конечная, мм | Масса, кг |
|------------|--------------------|----------------------|---------------------|-----------|
| 4100 | ЛВ-11.19.23-Б | 230 | 230 | 55,0 |
| 4100/01-01 | ЛВ-11.19.23-Б-К01 | 225 | 225 | 54,1 |
| 4100/02-02 | ЛВ-11.19.23-Б-К02 | 220 | 220 | 53,2 |
| 4100/03-03 | ЛВ-11.19.23-Б-К03 | 215 | 215 | 52,2 |
| 4100/04-04 | ЛВ-11.19.23-Б-К04 | 210 | 210 | 51,3 |
| 4100/05-05 | ЛВ-11.19.23-Б-К05 | 205 | 205 | 50,7 |
| 4100/06-06 | ЛВ-11.19.23-Б-К06 | 200 | 200 | 49,5 |
| 4100/07-07 | ЛВ-11.19.23-Б-К07 | 195 | 195 | 48,6 |
| 4100/08-08 | ЛВ-11.19.23-Б-К08 | 190 | 190 | 47,6 |
| 4100/09-09 | ЛВ-11.19.23-Б-К09 | 185 | 185 | 46,7 |
| 4150 | ЛВ-11.19.18-Б | 180 | 180 | 45,8 |
| 4100/11-11 | ЛВ-11.19.23-Б-К 11 | 175 | 175 | 47,9 |
| 4100/12-12 | ЛВ-11.19.23-Б-К12 | 170 | 170 | 43,9 |
| 4100/13-13 | ЛВ-11.19.23-Б-К13 | 165 | 165 | 43,0 |
| 4100/14-14 | ЛВ-11.19.23-Б-К14 | 160 | 160 | 42,0 |
| 4100/15-15 | ЛВ-11.19.23-Б-К15 | 155 | 155 | 41,1 |
| 4100/16-16 | ЛВ-11.19.23-Б-К16 | 150 | 150 | 40,2 |
| 4100/17-17 | ЛВ-11.19.23-Б-К17 | 145 | 145 | 39,2 |
| 4100/18-18 | ЛВ-11.19.23-Б-К18 | 140 | 140 | 38,3 |
| 4100/19-19 | ЛВ-11.19.23-Б-К19 | 135 | 135 | 37,3 |
| 4140 | ЛВ-11.19.13-Б | 130 | 130 | 36,7 |

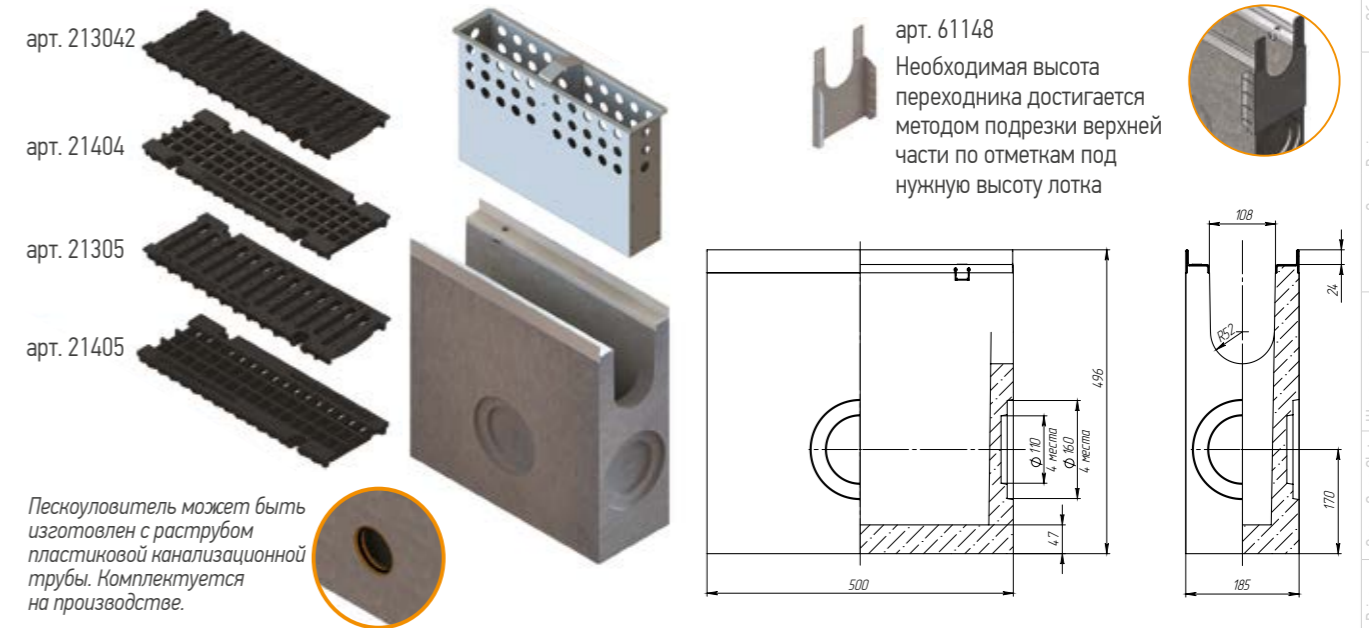
Лоток водоотводный с внутренним уклоном 0,5%

| Артикул | Обозначение | Высота начальная, мм | Высота конечная, мм | Масса, кг |
|---------|--------------------|----------------------|---------------------|-----------|
| 4100/01 | ЛВ-11.19.23-Б-У01 | 225 | 230 | 54,6 |
| 4100/02 | ЛВ-11.19.23-Б-У02 | 220 | 225 | 53,6 |
| 4100/03 | ЛВ-11.19.23-Б-У03 | 215 | 220 | 52,7 |
| 4100/04 | ЛВ-11.19.23-Б-У04 | 210 | 215 | 51,8 |
| 4100/05 | ЛВ-11.19.23-Б-У05 | 205 | 210 | 50,9 |
| 4100/06 | ЛВ-11.19.23-Б-У 06 | 200 | 205 | 50,0 |
| 4100/07 | ЛВ-11.19.23-Б-У07 | 195 | 200 | 49,0 |
| 4100/08 | ЛВ-11.19.23-Б-У08 | 190 | 195 | 48,1 |
| 4100/09 | ЛВ-11.19.23-Б-У09 | 185 | 190 | 47,2 |
| 4100/10 | ЛВ-11.19.23-Б-У10 | 180 | 185 | 46,3 |
| 4100/11 | ЛВ-11.19.23-Б-У11 | 175 | 180 | 45,4 |
| 4100/12 | ЛВ-11.19.23-Б-У12 | 170 | 175 | 44,4 |
| 4100/13 | ЛВ-11.19.23-Б-У13 | 165 | 170 | 43,5 |
| 4100/14 | ЛВ-11.19.23-Б-У14 | 160 | 165 | 42,5 |
| 4100/15 | ЛВ-11.19.23-Б-У15 | 155 | 160 | 41,6 |
| 4100/16 | ЛВ-11.19.23-Б-У16 | 150 | 155 | 40,7 |
| 4100/17 | ЛВ-11.19.23-Б-У17 | 145 | 150 | 39,7 |
| 4100/18 | ЛВ-11.19.23-Б-У18 | 140 | 145 | 38,8 |
| 4100/19 | ЛВ-11.19.23-Б-У19 | 135 | 140 | 37,8 |
| 4100/20 | ЛВ-11.19.23-Б-У20 | 130 | 135 | 36,9 |

Лотки могут быть изготовлены с вертикальным водоотводом

Лотки могут быть изготовлены с вертикальным водоотводом

Комплекующие серии VetoMax® DN 110



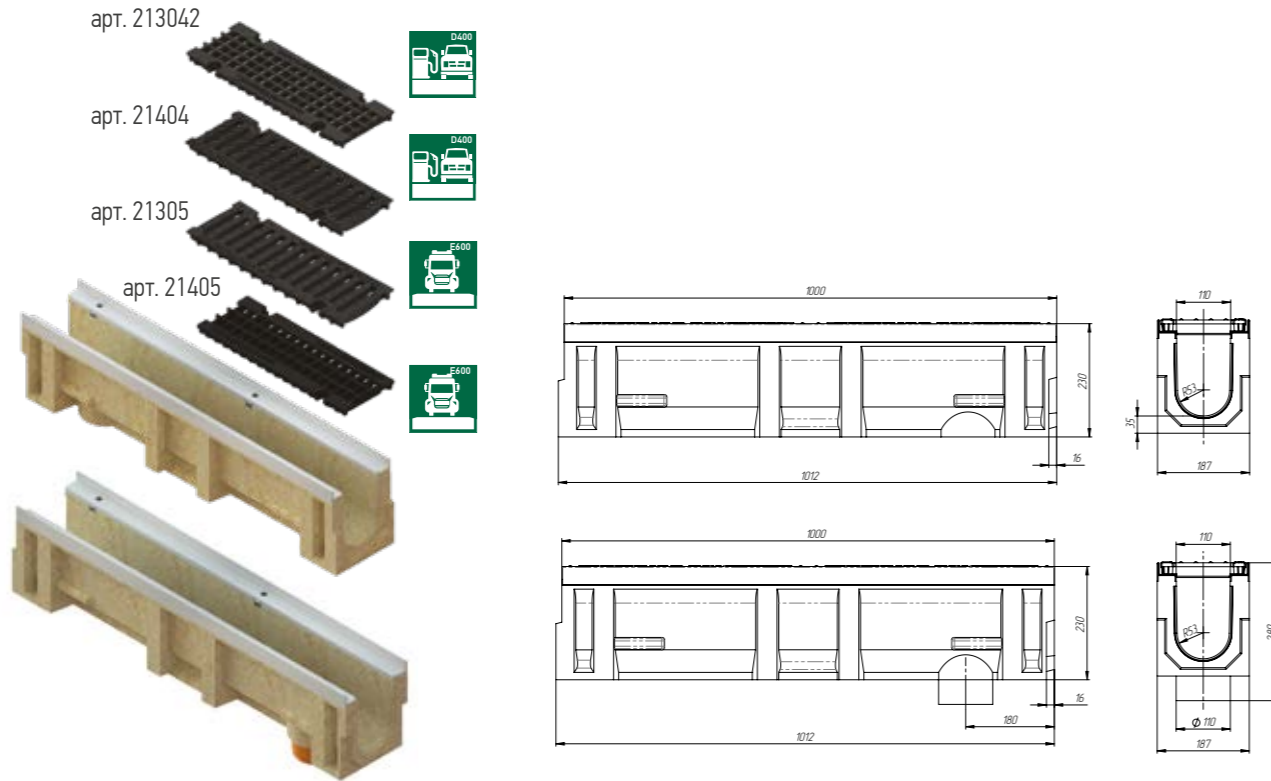
Пескоуловитель может быть изготовлен с раструбом пластиновой канализационной трубы. Комплектуется на производстве.

| Артикул | Наименование | Класс нагрузки | Длина, мм | Ширина, мм | Высота, мм | Масса, кг | Кол-во на паллете, шт. |
|-----------|--|----------------|-----------|------------|------------|-----------|------------------------|
| 213042 | Решетка водоприемная Мах РВ-11.17.50 щелевая чугунная ВЧ «протектор» | D400 | 500 | 170 | 32 | 5 | 198 |
| 21404 | Решетка водоприемная Мах РВ-11.17.50 ячеистая чугунная ВЧ | D400 | 500 | 170 | 29 | 5,79 | 220 |
| 21305 | Решетка водоприемная Мах РВ-11.17.50 щелевая чугунная ВЧ | E600 | 500 | 170 | 32 | 7,3 | 198 |
| 21405 | Решетка водоприемная Мах РВ-11.17.50 ячеистая чугунная ВЧ | E600 | 500 | 170 | 30 | 6,79 | 176 |
| 12*35 | Болт М12*35 ГОСТ 7805-70 | - | - | - | - | - | - |
| 12*557 | Гайка М12 DIN 557 квадрат | - | - | - | - | - | - |
| 4180 | Пескоуловитель VetoMax ПУ-11.19.50-Б бетонный | E600 | 500 | 190 | 500 | 53,4 | 12 |
| 4180-Р | Пескоуловитель VetoMax ПУ-11.19.50-Б-Р бетонный | E600 | 500 | 190 | 500 | 51,9 | 12 |
| 6119 | Корзина для пескоуловителя КОПУ-11.19.49-ОС оцинкованная сталь | - | 394 | 74 | 260 | 2,26 | - |
| 6111-4Б | Заглушка ЗЛВ-11.19.13-Б-ОС стальная оцинкованная | - | 2 | 187 | 105 | 0,28 | - |
| 6111-5Б | Заглушка ЗЛВ-11.19.18-Б-ОС стальная оцинкованная | - | 2 | 187 | 155 | 0,42 | - |
| 6111-Б | Заглушка ЗЛВ-11.19.23-Б-ОС стальная оцинкованная | - | 2 | 187 | 205 | 0,57 | - |
| 6111-509Б | Заглушка ЗЛВ-11.19.18-Б-ОС стальная оцинкованная с водоотводом | - | 55 | 187 | 155 | 0,57 | - |
| 6111-09Б | Заглушка ЗЛВ-11.19.23-Б-ОС стальная оцинкованная с водоотводом | - | 55 | 187 | 205 | 0,72 | - |
| 61148 | Переходник каскадный стальной ПР-ПУ-11.19.50-Б-ОС для пескоуловителя бетонного | - | 44 | 204 | 310 | 0,7 | - |



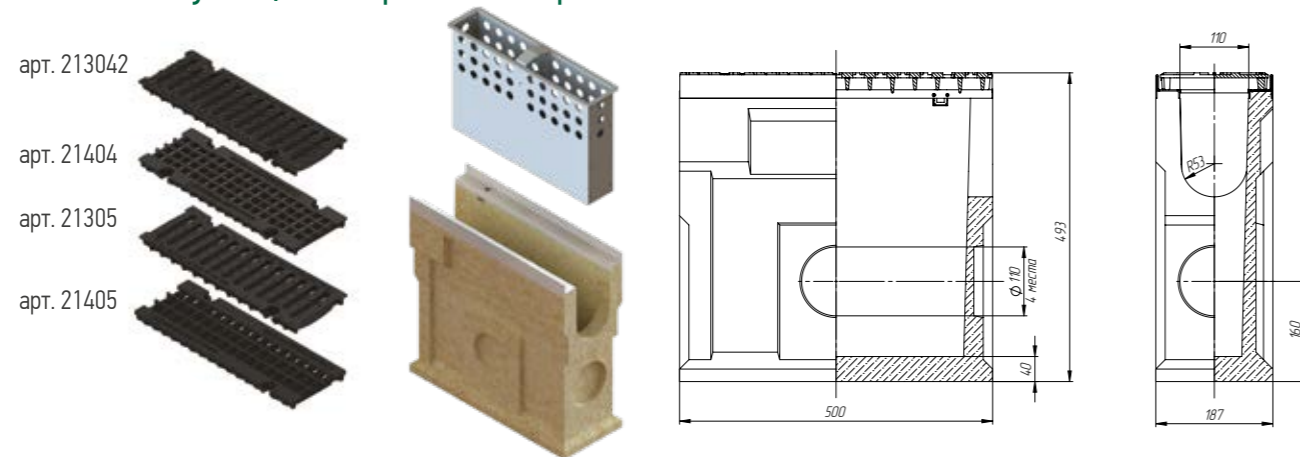
г. Москва
Новая площадь
Серия Мах E600

Лотки полимербетонные серия ComproMax® DN 110 D400, E600

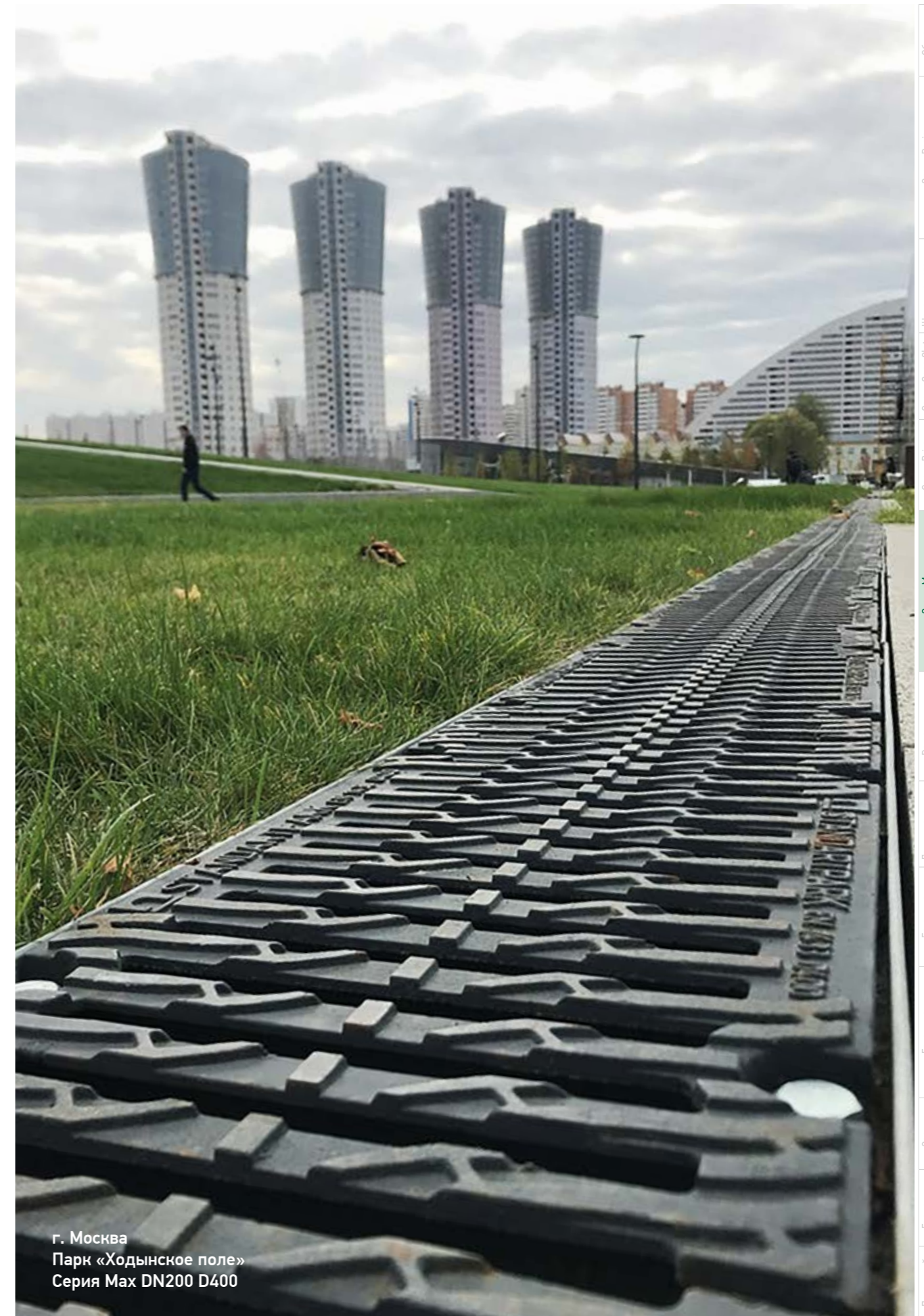


| Артикул | Наименование | Класс нагрузки | Длина, мм | Ширина, мм | Высота, мм | Масса, кг | Кол-во на паллете, шт. |
|---------|---|----------------|-----------|------------|------------|-----------|------------------------|
| 7100 | Лоток водоотводный ComproMax ЛВ-11.19.23-П полимербетонный | E600 | 1000 | 187 | 230 | 32,31 | 18 |
| 710009 | Лоток водоотводный ComproMax ЛВ-11.19.23-П полимербетонный с вертикальным водоотводом | E600 | 1000 | 187 | 230 | 32,31 | 18 |

Комплектующие серии ComproMax® DN 110



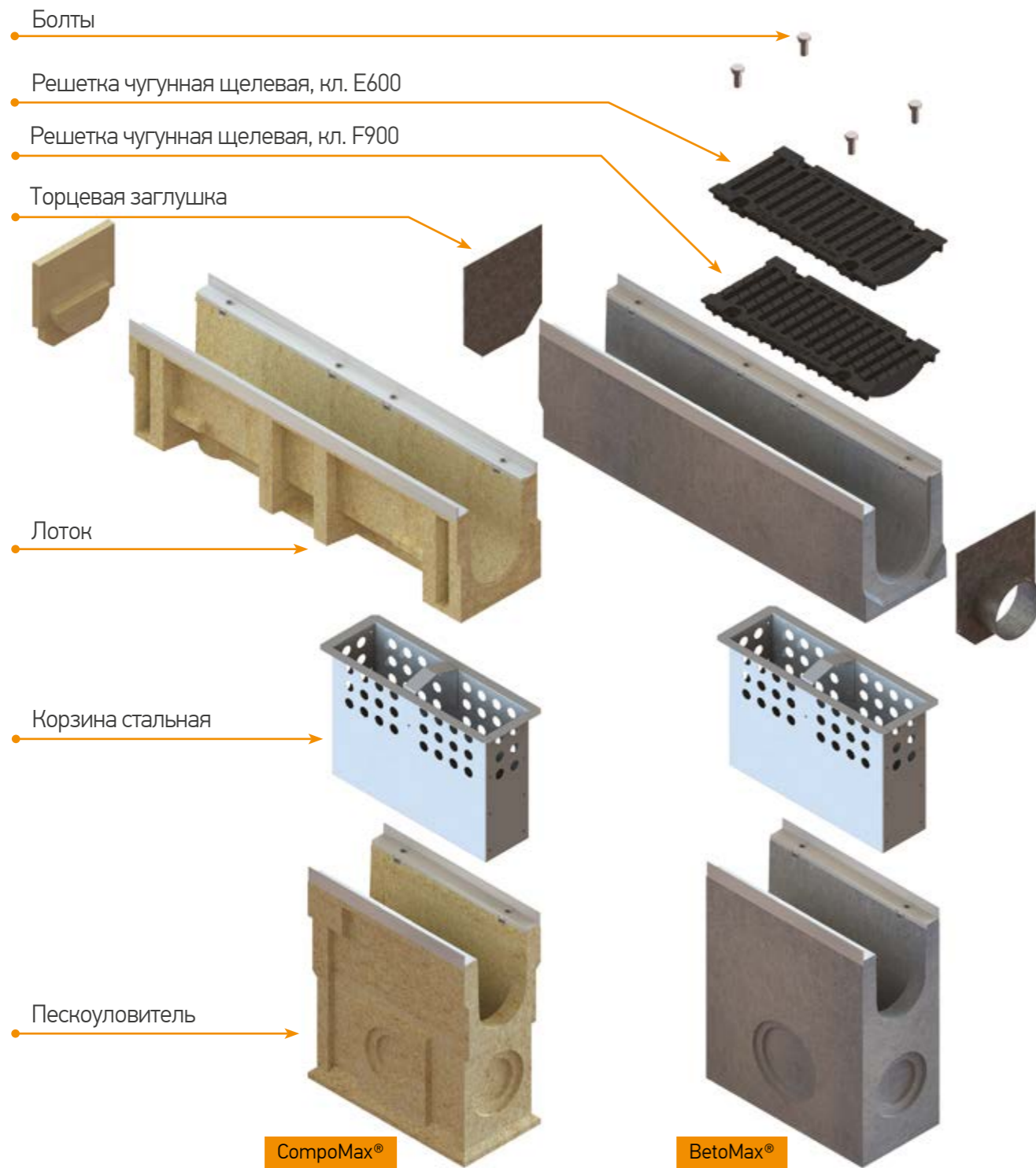
| Артикул | Наименование | Класс нагрузки | Длина, мм | Ширина, мм | Высота, мм | Масса, кг | Кол-во на паллете, шт. |
|---------|--|----------------|-----------|------------|------------|-----------|------------------------|
| 213042 | Решетка водоприемная Мах РВ-11.17.50 щелевая чугунная ВЧ «протектор» | D400 | 500 | 170 | 32 | 5 | 198 |
| 21404 | Решетка водоприемная Мах РВ-11.17.50 ячеистая чугунная ВЧ | D400 | 500 | 170 | 29 | 5,79 | 220 |
| 21305 | Решетка водоприемная Мах РВ-11.17.50 щелевая чугунная ВЧ | E600 | 500 | 170 | 32 | 7,3 | 198 |
| 21405 | Решетка водоприемная Мах РВ-11.17.50 ячеистая чугунная ВЧ | E600 | 500 | 170 | 30 | 6,79 | 176 |
| 12*35 | Болт М12*35 ГОСТ 7805-70 | - | - | - | - | - | - |
| 12*557 | Гайка М12 DIN 557 квадрат | - | - | - | - | - | - |
| 7180 | Пескоуловитель ComproMax ПУ-11.19.49-П полимербетонный | E600 | 500 | 190 | 500 | 32,36 | 12 |
| 6119 | Корзина для пескоуловителя КОПУ-11.19.49-ОС оцинк. сталь | - | 394 | 74 | 260 | 2,26 | - |
| 6711 | Заглушка ЗЛВ-11.19.23-П-П | - | 24 | 187 | 206 | 0,98 | - |



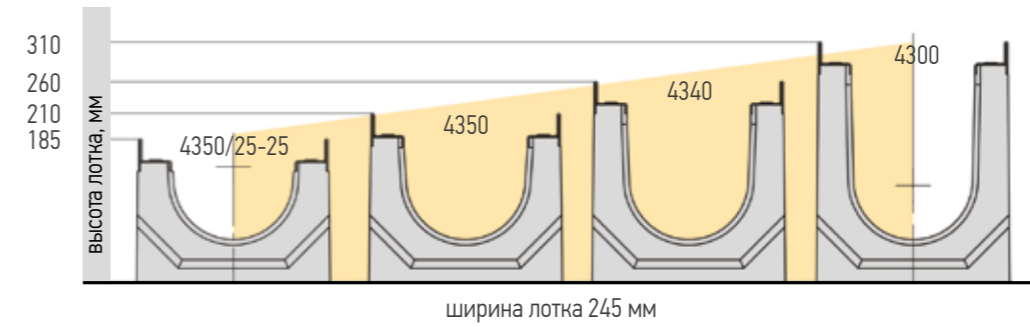
г. Москва
Парк «Ходынское поле»
Серия Мах DN200 D400

Общая информация
Серия Basic
Линейный
Точечный
Щелевые насадки
Slim Drain
Серия Open Slot
Серия Dplus
Линейный
Серия Max
Линейный
Точечный
Решетки для монолитного бетона
Лотки наветные
Лотки наветные
Бетонные решетки и крышки
Бетонные коммуникационные лотки
Серия Mopolock
Герметик
Прокладки
Сервис

Серия Мах DN 160

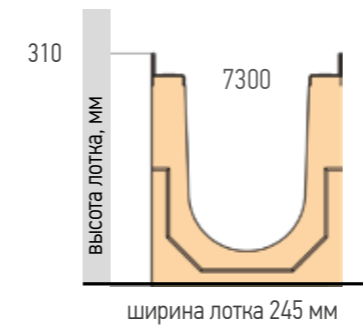


Лотки бетонные серия BetoMax® DN 160



! Лотки изготавливаются каскадом с шагом 5 мм по высоте

Лотки полимербетонные серия CompoMax® DN 160



Комплектующие серии Мах DN 160

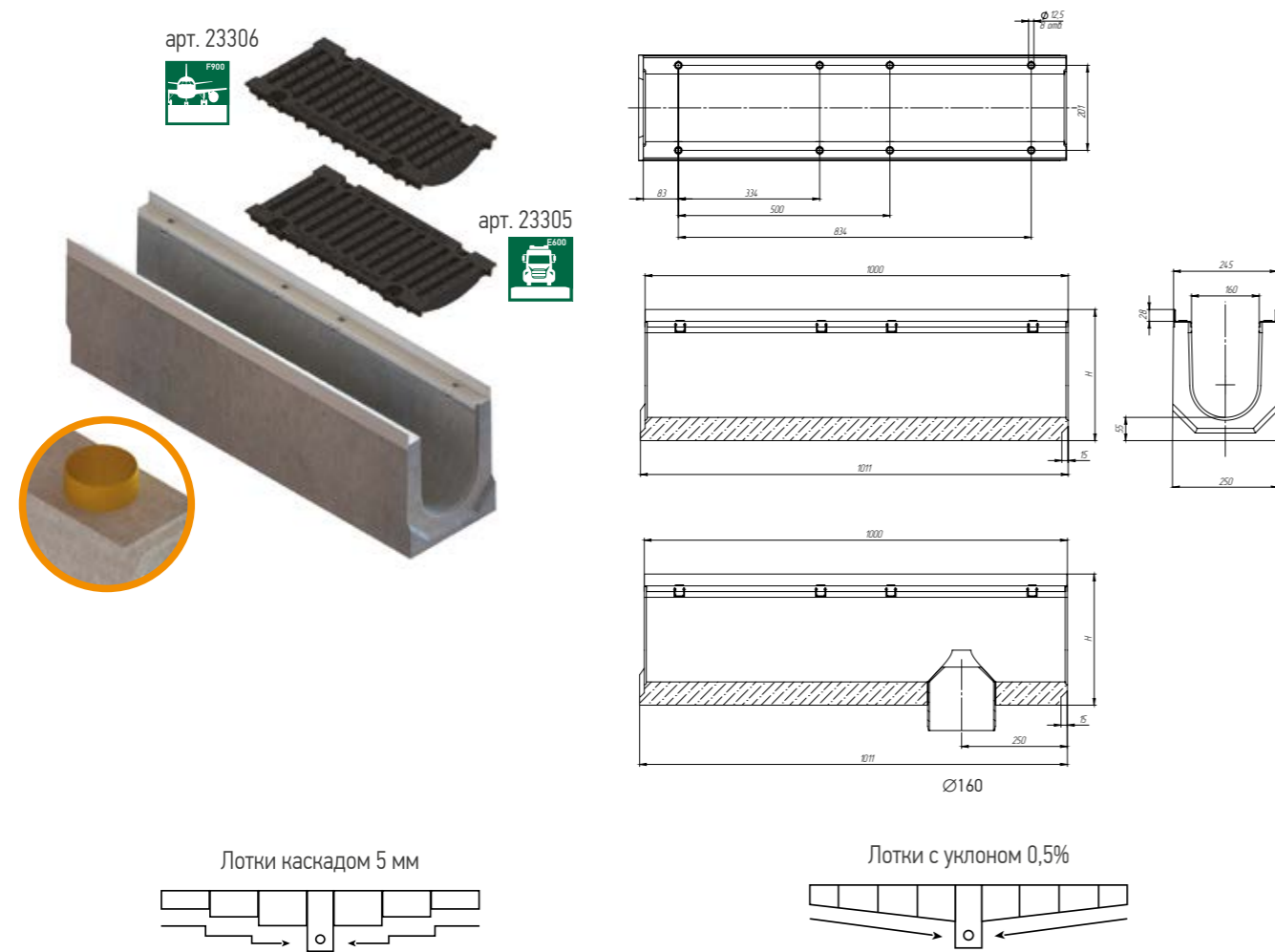
| Артикул | Лоток | Пескоуловитель | Переходник | Решетки | Заглушка |
|---------|-------|----------------|------------|---------|--------------------|
| 4350 | | 4380 | | 23305 | 6131-4Б 6131-409Б |
| 4340 | | | 61348 | | 6131-5Б 6131-509Б |
| 4300 | | | | 23306 | 6131-Б 6131-09Б |
| 7300 | | 7380 | | | 6731 |

! Крепежные элементы:
арт 12*40 - Болт M12*40 ГОСТ 7805-70
арт 12*557 - Гайка M12 DIN 557 квадрат

Корзина:
арт. 6139

Общая информация
Линейный
Серия Basic
Точечный
Щелевые насадки
Slim Drain
Серия Open Slot
Серия Dplus
Линейный
Серия Max
Линейный
Точечный
Решетки для монолитного бетона
Лотки наливные
Бетонные решетки и крышки
Бетонные коммуникационные лотки
Серия Мобилоск
Герметик
Прокладки
Сервис

Лотки бетонные серия VetoMax® DN 160 Н 310 - Н 185 E600, F900



Лоток водоотводный разных высот каскадом

| Артикул | Обозначение | Высота начальная, мм | Высота конечная, мм | Масса, кг |
|------------|-------------------|----------------------|---------------------|-----------|
| 4300 | ЛВ-16.25.31-Б | 310 | 310 | 86,7 |
| 4300/01-01 | ЛВ-16.25.31-Б-К01 | 305 | 305 | 85,7 |
| 4300/02-02 | ЛВ-16.25.31-Б-К02 | 300 | 300 | 84,7 |
| 4300/03-03 | ЛВ-16.25.31-Б-К03 | 295 | 295 | 83,8 |
| 4300/04-04 | ЛВ-16.25.31-Б-К04 | 290 | 290 | 82,8 |
| 4300/05-05 | ЛВ-16.25.31-Б-К05 | 285 | 285 | 81,8 |
| 4300/06-06 | ЛВ-16.25.31-Б-К06 | 280 | 280 | 80,8 |
| 4300/07-07 | ЛВ-16.25.31-Б-К07 | 275 | 275 | 79,8 |
| 4300/08-08 | ЛВ-16.25.31-Б-К08 | 270 | 270 | 78,9 |
| 4300/09-09 | ЛВ-16.25.31-Б-К09 | 265 | 265 | 77,9 |
| 4350 | ЛВ-16.25.26-Б | 260 | 260 | 76,9 |
| 4300/11-11 | ЛВ-16.25.31-Б-К11 | 255 | 255 | 75,9 |
| 4300/12-12 | ЛВ-16.25.31-Б-К12 | 250 | 250 | 74,9 |
| 4300/13-13 | ЛВ-16.25.31-Б-К13 | 245 | 245 | 73,8 |
| 4300/14-14 | ЛВ-16.25.31-Б-К14 | 240 | 240 | 72,8 |
| 4300/15-15 | ЛВ-16.25.31-Б-К15 | 235 | 235 | 71,8 |
| 4300/16-16 | ЛВ-16.25.31-Б-К16 | 230 | 230 | 70,8 |
| 4300/17-17 | ЛВ-16.25.31-Б-К17 | 225 | 225 | 69,8 |
| 4300/18-18 | ЛВ-16.25.31-Б-К18 | 220 | 220 | 68,7 |
| 4300/19-19 | ЛВ-16.25.31-Б-К19 | 215 | 215 | 67,7 |
| 4340 | ЛВ-16.25.21-Б | 210 | 210 | 66,7 |
| 4300/21-21 | ЛВ-16.25.31-Б-К21 | 205 | 205 | 65,6 |
| 4300/22-22 | ЛВ-16.25.31-Б-К22 | 200 | 200 | 64,6 |
| 4300/23-23 | ЛВ-16.25.31-Б-К23 | 195 | 195 | 63,5 |
| 4300/24-24 | ЛВ-16.25.31-Б-К24 | 190 | 190 | 62,5 |
| 4300/25-25 | ЛВ-16.25.31-Б-К25 | 185 | 185 | 61,4 |

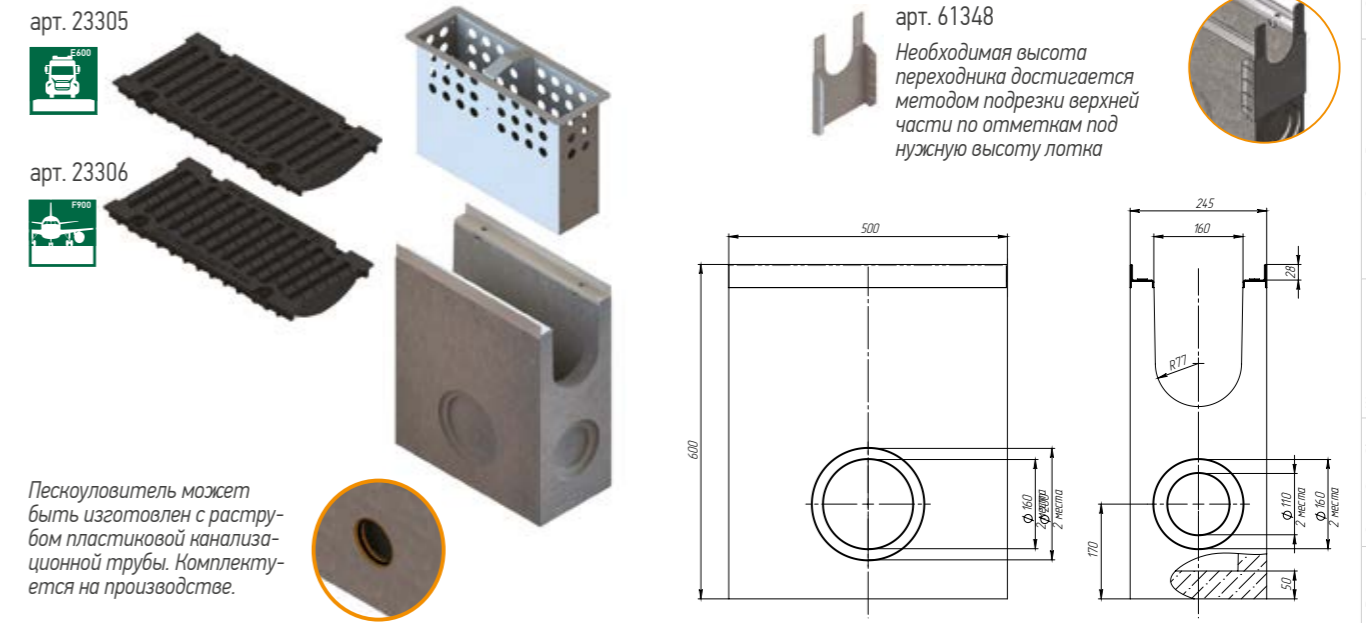
Лотки могут быть изготовлены с вертикальным водоотводом

Лоток водоотводный с внутренним уклоном 0,5%

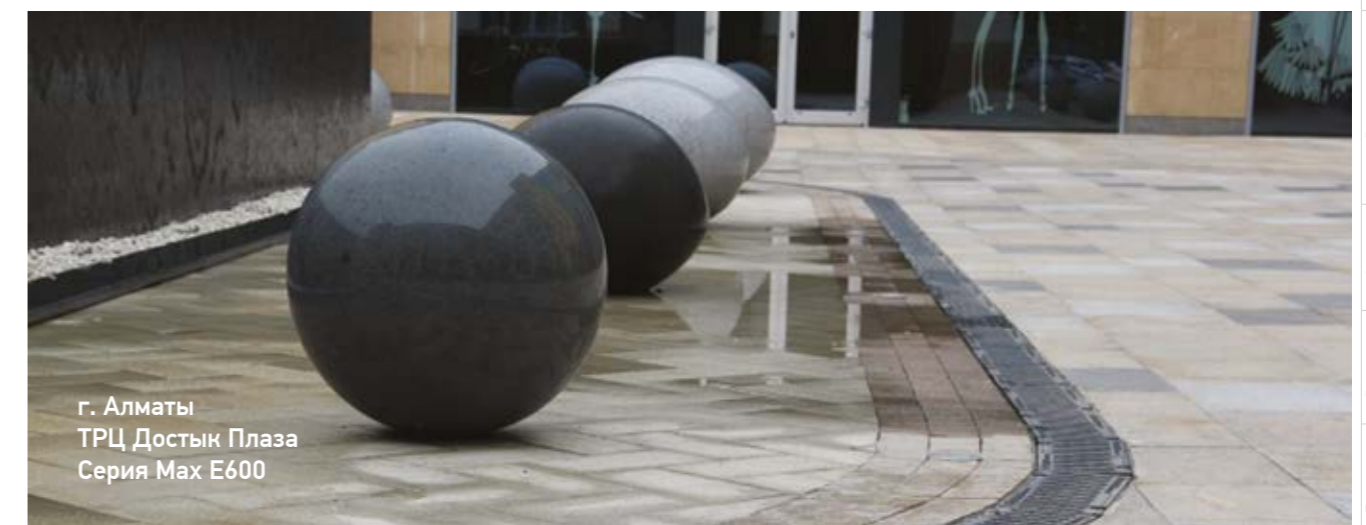
| Артикул | Обозначение | Высота начальная, мм | Высота конечная, мм | Масса, кг |
|---------|-------------------|----------------------|---------------------|-----------|
| 4300/01 | ЛВ-16.25.31-Б-У01 | 305 | 310 | 86,2 |
| 4300/02 | ЛВ-16.25.31-Б-У02 | 300 | 305 | 85,2 |
| 4300/03 | ЛВ-16.25.31-Б-У03 | 295 | 300 | 84,3 |
| 4300/04 | ЛВ-16.25.31-Б-У04 | 290 | 295 | 83,3 |
| 4300/05 | ЛВ-16.25.31-Б-У05 | 285 | 290 | 82,3 |
| 4300/06 | ЛВ-16.25.31-Б-У06 | 280 | 285 | 81,3 |
| 4300/07 | ЛВ-16.25.31-Б-У07 | 275 | 280 | 80,3 |
| 4300/08 | ЛВ-16.25.31-Б-У08 | 270 | 275 | 79,4 |
| 4300/09 | ЛВ-16.25.31-Б-У09 | 265 | 270 | 78,4 |
| 4300/10 | ЛВ-16.25.31-Б-У10 | 260 | 265 | 77,4 |
| 4300/11 | ЛВ-16.25.31-Б-У11 | 255 | 260 | 76,4 |
| 4300/12 | ЛВ-16.25.31-Б-У12 | 250 | 255 | 75,4 |
| 4300/13 | ЛВ-16.25.31-Б-У13 | 245 | 250 | 74,4 |
| 4300/14 | ЛВ-16.25.31-Б-У14 | 240 | 245 | 73,4 |
| 4300/15 | ЛВ-16.25.31-Б-У15 | 235 | 240 | 72,3 |
| 4300/16 | ЛВ-16.25.31-Б-У16 | 230 | 235 | 71,3 |
| 4300/17 | ЛВ-16.25.31-Б-У17 | 225 | 230 | 70,3 |
| 4300/18 | ЛВ-16.25.31-Б-У18 | 220 | 225 | 69,3 |
| 4300/19 | ЛВ-16.25.31-Б-У19 | 215 | 220 | 68,3 |
| 4300/20 | ЛВ-16.25.31-Б-У20 | 210 | 215 | 67,2 |
| 4300/21 | ЛВ-16.25.31-Б-У21 | 205 | 210 | 66,2 |
| 4300/22 | ЛВ-16.25.31-Б-У22 | 200 | 205 | 65,2 |
| 4300/23 | ЛВ-16.25.31-Б-У23 | 195 | 200 | 64,1 |
| 4300/24 | ЛВ-16.25.31-Б-У24 | 190 | 195 | 63,0 |
| 4300/25 | ЛВ-16.25.31-Б-У25 | 185 | 190 | 62,0 |
| 4300/26 | ЛВ-16.25.31-Б-У26 | 180 | 185 | 60,9 |

Лотки могут быть изготовлены с вертикальным водоотводом

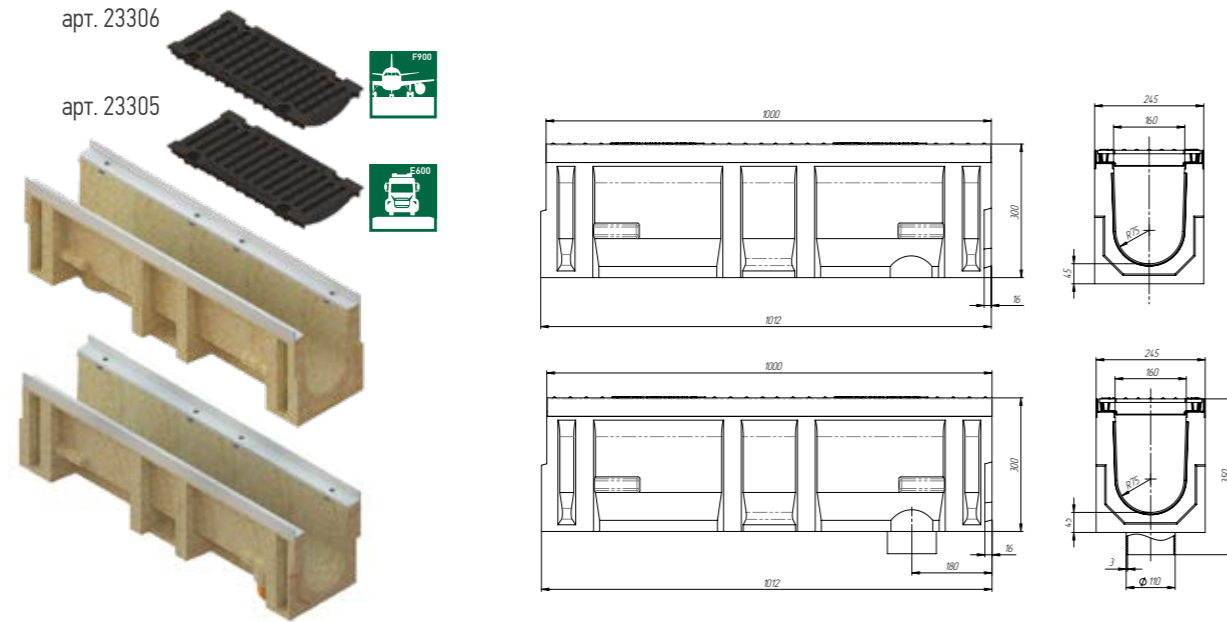
Комплектующие серии VetoMax® DN 160



| Артикул | Наименование | Класс нагрузки | Длина, мм | Ширина, мм | Высота, мм | Масса, кг | Кол-во на паллете, шт. |
|-----------|--|----------------|-----------|------------|------------|-----------|------------------------|
| 23305 | Решетка водоприемная Max PB-16.23.50 щелевая чугунная ВЧ | E600 | 498 | 230 | 38 | 10,4 | 98 |
| 23306 | Решетка водоприемная Max PB-16.23.50 щелевая чугунная ВЧ | F900 | 498 | 230 | 60 | 10,66 | 98 |
| 12*40 | Болт M12*40 ГОСТ 7805-70 | | | | | | |
| 12*557 | Гайка M12 DIN 557 квадрат | | | | | | |
| 4380 | Пескоуловитель VetoMax ПУ-16.25.60-Б бетонный | E600 | 500 | 245 | 600 | 85,5 | 10 |
| 4380-Р | Пескоуловитель VetoMax ПУ-16.25.60-Б-Р бетонный | E600 | 500 | 245 | 600 | 77,7 | 10 |
| 6139 | Корзина для пескоуловителя КОПУ-16.25.60-ОС оцинкованная сталь | - | 362 | 102 | 260 | 2,52 | - |
| 6131-4Б | Заглушка ЗЛВ-16.25.21-Б-ОС стальная оцинкованная | - | 2 | 245 | 180 | 0,48 | - |
| 6131-5Б | Заглушка ЗЛВ-16.25.26-Б-ОС стальная оцинкованная | - | 2 | 245 | 230 | 0,63 | - |
| 6131-Б | Заглушка ЗЛВ-16.25.31-Б-ОС стальная оцинкованная | - | 2 | 245 | 280 | 0,77 | - |
| 6131-409Б | Заглушка ЗЛВ-16.25.21-Б-ОС стальная оцинкованная с водоотводом | - | 70 | 245 | 180 | 0,66 | - |
| 6131-509Б | Заглушка ЗЛВ-16.25.26-Б-ОС стальная оцинкованная с водоотводом | - | 70 | 245 | 230 | 0,80 | - |
| 6131-09Б | Заглушка ЗЛВ-16.25.31-Б-ОС стальная оцинкованная с водоотводом | - | 70 | 245 | 280 | 0,94 | - |
| 61348 | Переходник каскадный стальной ПР-ПУ-16.25.50-Б-ОС для пескоуловителя бетонного | - | 44 | 265 | 395 | 1,03 | - |

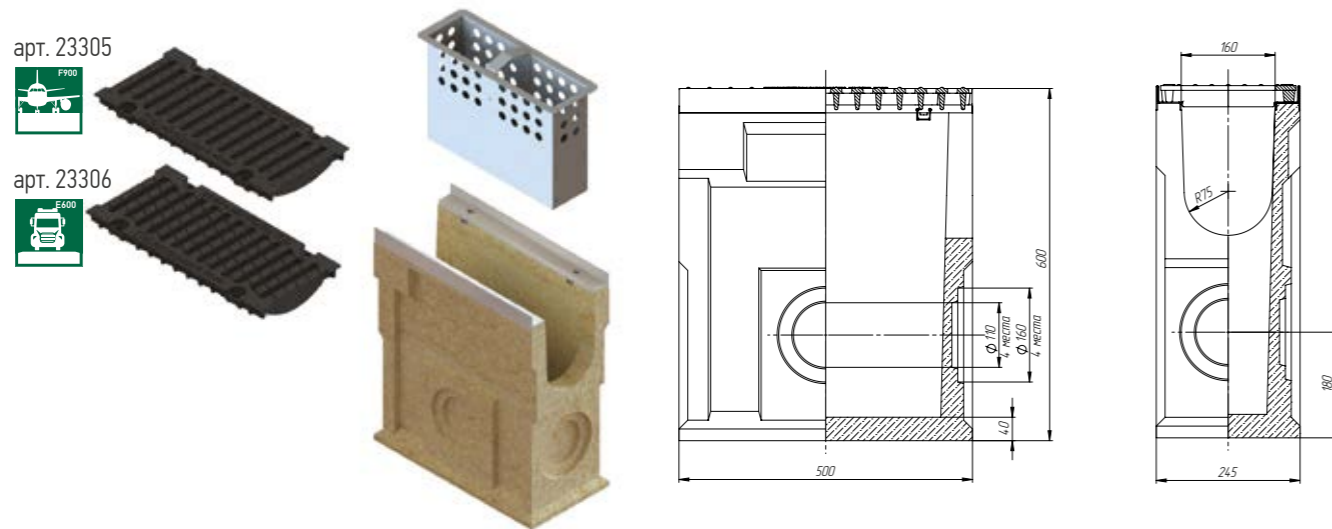


Лотки полимербетонные серия ComproMax® DN 160 E600, F900



| Артикул | Наименование | Класс нагрузки | Длина, мм | Ширина, мм | Высота, мм | Масса, кг | Кол-во на паллете, шт. |
|---------|--|----------------|-----------|------------|------------|-----------|------------------------|
| 7300 | Лоток водоотводный ComproMax ЛВ-16.25.31-П полимербетонный | F900 | 1000 | 245 | 300 | 64,8 | 15 |
| 730009 | Лоток водоотводный ComproMax ЛВ-16.25.31-ПВ полимербетонный с вертикальным водоотводом | F900 | 1000 | 245 | 300 | 64,8 | 15 |

Комплекующие серии ComproMax® DN 160

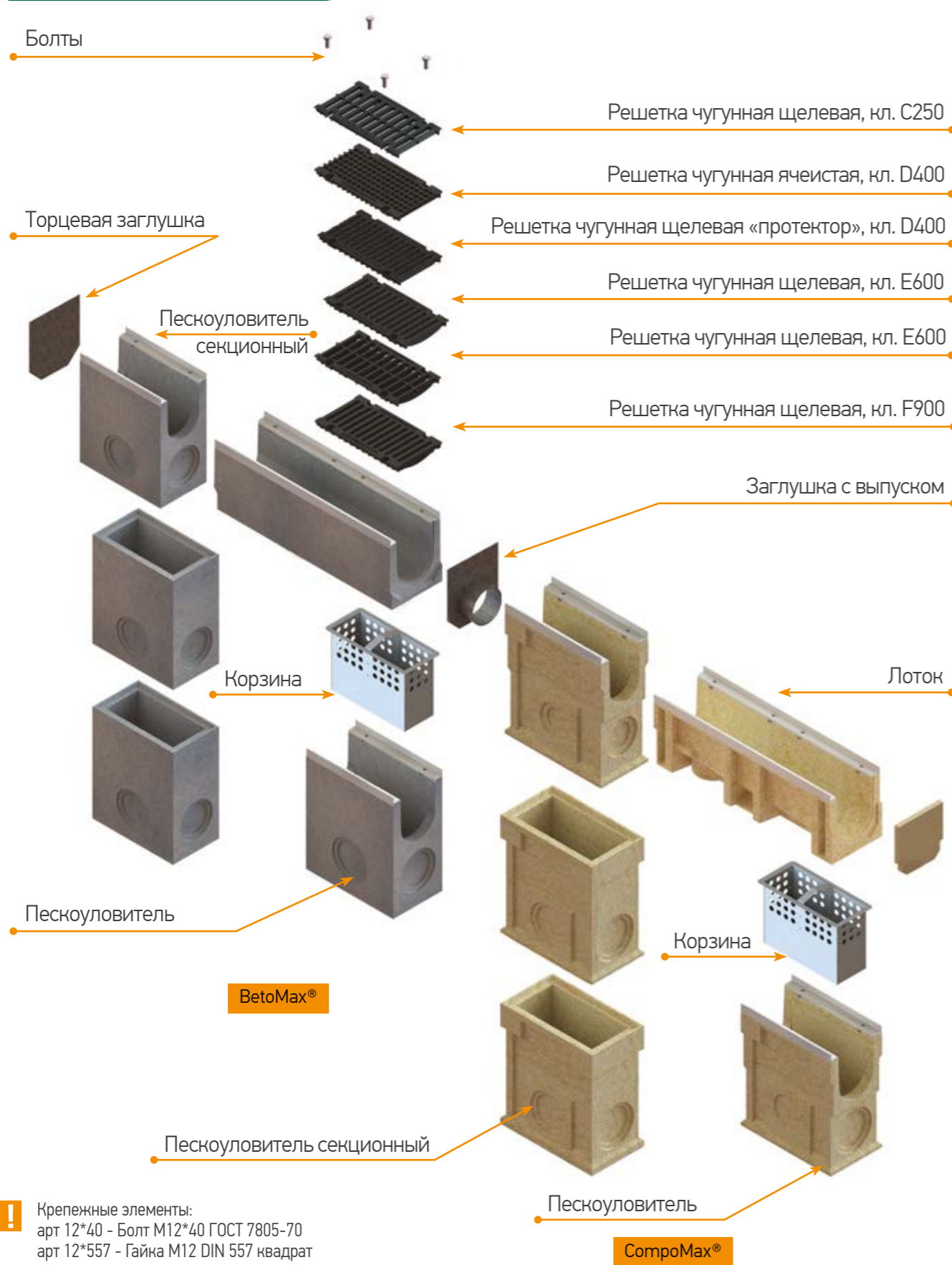


| Артикул | Наименование | Класс нагрузки | Длина, мм | Ширина, мм | Высота, мм | Масса, кг | Кол-во на паллете, шт. |
|---------|--|----------------|-----------|------------|------------|-----------|------------------------|
| 23305 | Решетка водоприемная Мах РВ-16.23.50 щелевая чугунная ВЧ | E600 | 498 | 230 | 38 | 10,4 | 98 |
| 23306 | Решетка водоприемная Мах РВ-16.23.50 щелевая чугунная ВЧ | F900 | 498 | 230 | 60 | 10,66 | 98 |
| 12*40 | Болт М12*40 ГОСТ 7805-70 | - | - | - | - | - | - |
| 12*557 | Гайка М12 DIN 557 квадрат | - | - | - | - | - | - |
| 7380 | Пескоуловитель ComproMax ПУ-16.25.60-П полимербетонный | E600 | 500 | 245 | 600 | 46,8 | 10 |
| 6139 | Корзина для пескоуловителя КОПУ-16.25.60-ОС оцинкованная сталь | - | 362 | 102 | 260 | 2,52 | - |
| 6731 | Заглушка ЗЛВ-16.25.31-П-П полимербетонная | - | 24 | 245 | 276 | 1,91 | - |



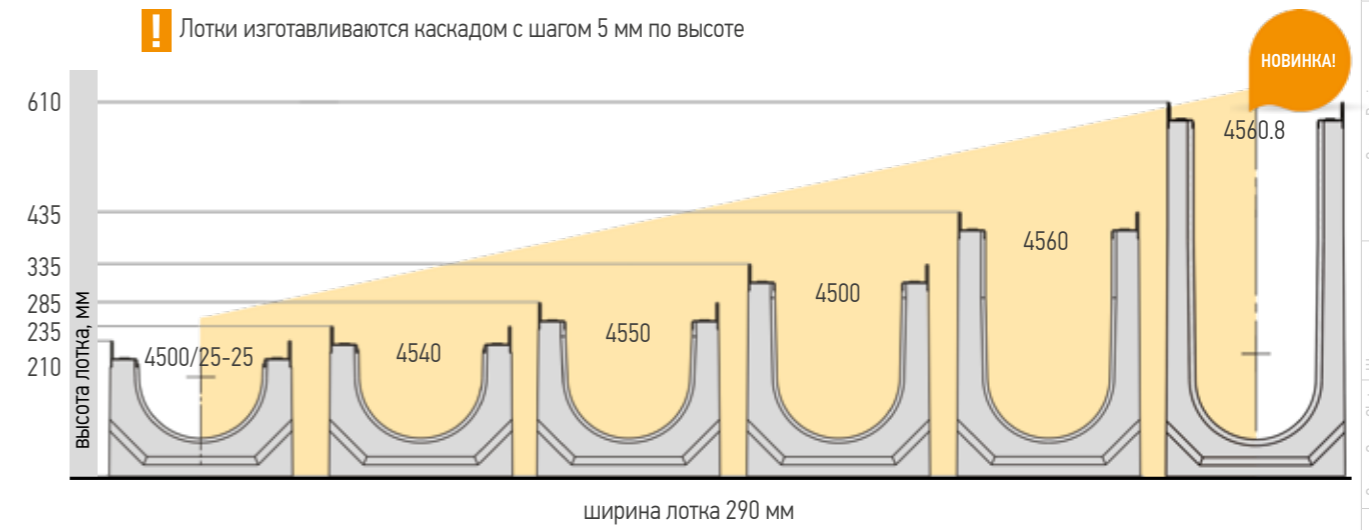
г. Москва
Парк Зарядье
Серия Мах E600

Серия Max DN 200

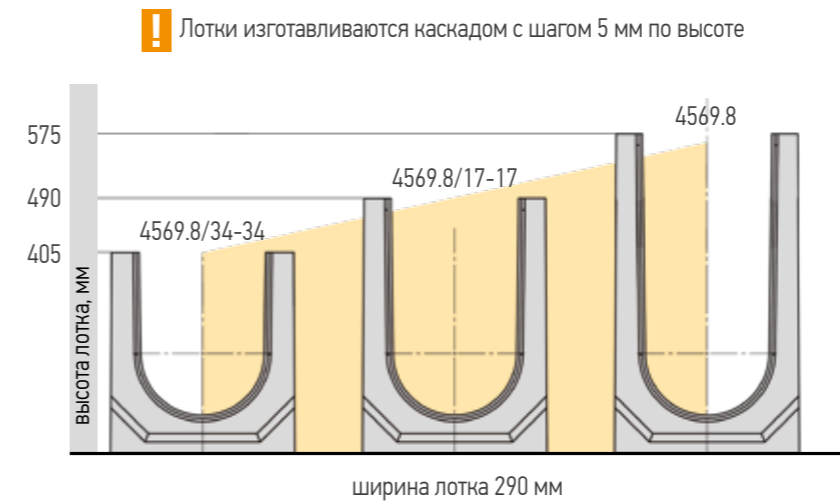


! Крепежные элементы:
 арт 12*40 - Болт M12*40 ГОСТ 7805-70
 арт 12*557 - Гайка M12 DIN 557 квадрат
 Корзина: арт. 6159

Лотки бетонные серия BetoMax® DN 200



Лотки бетонные серия BetoMax® DN 200 Н 405-575 мм



Лотки полимербетонные серия CompoMax® DN 200



| |
|---------------------------------|
| Общая информация |
| Серия Basic |
| Линейный |
| Точечный |
| Щелевые насадки |
| Slim Drain |
| Серия Open Slot |
| Серия Dplus |
| Линейный |
| Линейный |
| Серия Max |
| Точечный |
| Решетки для монолитного бетона |
| Лотки наливные |
| Бетонные решетки и крышки |
| Бетонные коммуникационные лотки |
| Серия MoploBlock |
| Герметик |
| Прокладный Сервис |



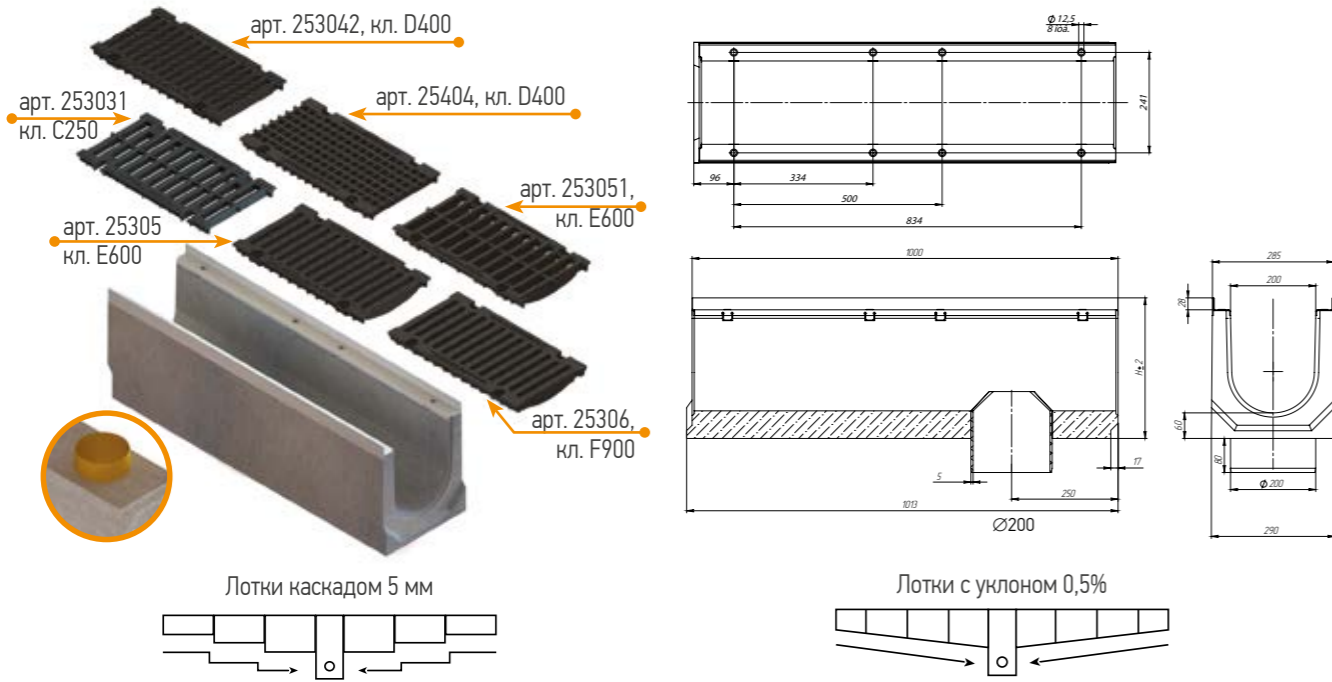
| Комплектующие серии Мах DN 200 | | | | | | |
|--------------------------------|-------|----------------|------------|---------|--------------|----------------|
| Артикул | Лоток | Пескоуловитель | Переходник | Решетки | Заглушка | |
| 4500/25-25 | | 4580 4580/1 | | 253031 | 6151-4Б | 6151-409Б |
| 4540 | | 4580/2 | 61548 | | 6151-5Б | 6151-509Б |
| 4550 | | 4580/3 | | 25404 | 6151-Б | 6151-09Б |
| 4500 | | 4580/3 | | | 6151-6Б/10 | 6151-609Б/10 |
| 4560 | | | | 253042 | 6151-6Б | 6151-609Б |
| 4569.8/34-34 | | | | | 6151-6Б.8/30 | 6151-609Б.8/30 |
| 4569.8/17-17 | | | | 25305 | 6151-6Б.8/20 | 6151-609Б.8/20 |
| 4569.8 | | | 61748-20 | | 6151-6Б.8/10 | 6151-609Б.8/10 |
| 4560.8 | | | | 253051 | 6151-6Б.8 | 6151-609Б.8 |
| 7500 | | 7580 | | 25306 | 6751 | |
| | | | | | | |

! В качестве конечного элемента в линии лотков DN200 используется пескоуловитель DN300, арт. 4780 или 4780/1. Подключение лотка к ПУ происходит с помощью стального универсального переходника (арт. 61748-20).

Пескоуловитель DN200 также можно использовать, но при максимальной глубине 610мм практически вся стенка будет вырезана (останется 40мм). Следует крайне осторожно производить монтаж!!!

Общая информация
 Серия Basic
 Точечный
 Щелевые насадки
 Slim Drain
 Серия Open Slot
 Серия Dline
 Линейный
 Серия Мах
 Линейный
 Точечный
 Решетки для монолитного бетона
 Лотки наветные
 Бетонные решетки и крышки
 Бетонные коммуникационные лотки
 Серия Мополоск
 Герметик
 Проклейный Сервис

Лотки бетонные серия BetoMax® DN 200 Н 435 - Н 210 D400, E600, F900



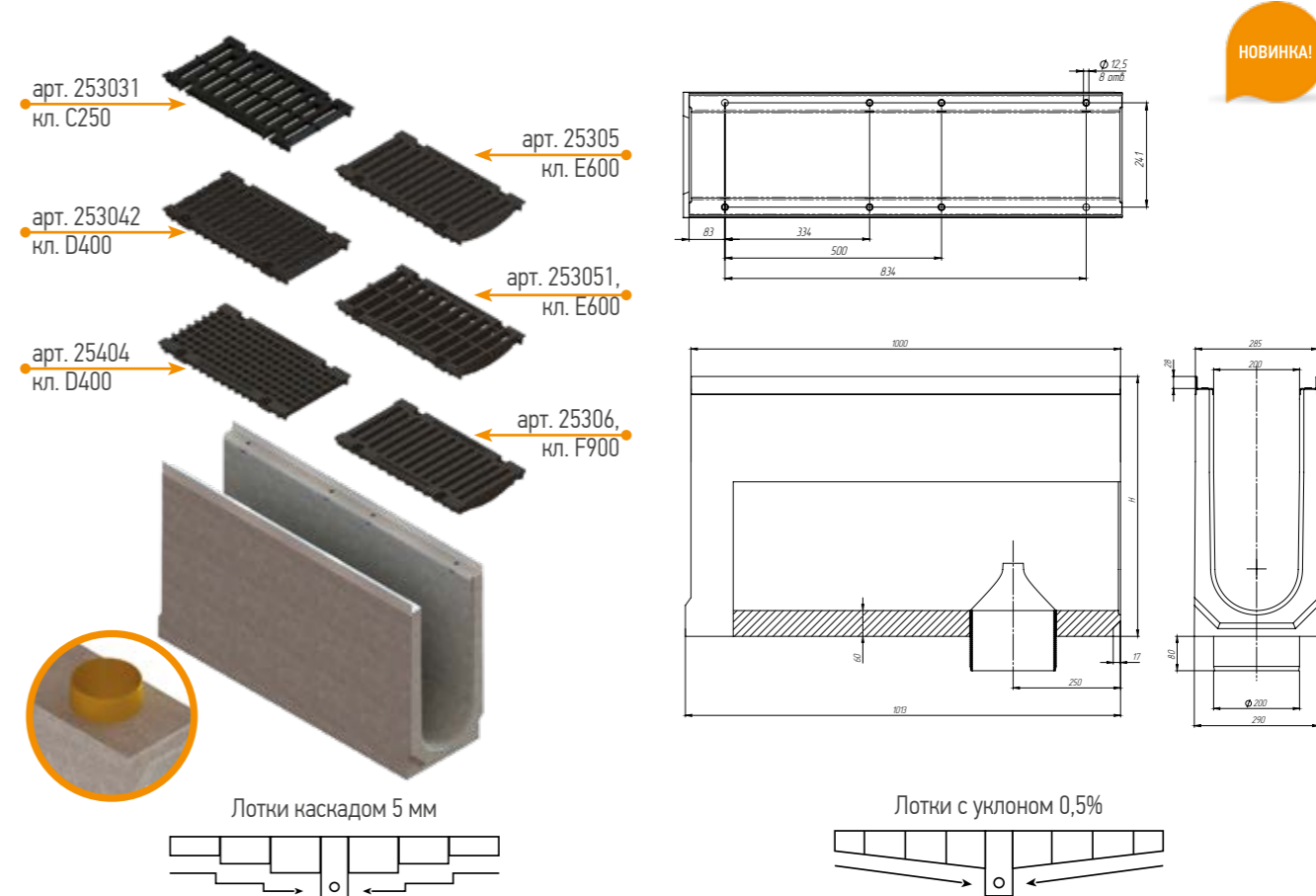
Лоток водоотводный разных высот каскадом

| Артикул | Обозначение | Высота начальная, мм | Высота конечная, мм | Масса, кг |
|------------|-------------------|----------------------|---------------------|-----------|
| 4560 | ЛВ-20.29.43-Б | 435 | 435 | 121,75 |
| 4560/01-01 | ЛВ-20.29.43-Б-K01 | 430 | 430 | 120,78 |
| 4560/02-02 | ЛВ-20.29.43-Б-K02 | 425 | 425 | 119,82 |
| 4560/03-03 | ЛВ-20.29.43-Б-K03 | 420 | 420 | 118,86 |
| 4560/04-04 | ЛВ-20.29.43-Б-K04 | 415 | 415 | 117,89 |
| 4560/05-05 | ЛВ-20.29.43-Б-K05 | 410 | 410 | 116,93 |
| 4560/06-06 | ЛВ-20.29.43-Б-K06 | 405 | 405 | 115,97 |
| 4560/07-07 | ЛВ-20.29.43-Б-K07 | 400 | 400 | 115 |
| 4560/08-08 | ЛВ-20.29.43-Б-K08 | 395 | 395 | 114,04 |
| 4560/09-09 | ЛВ-20.29.43-Б-K09 | 390 | 390 | 113,08 |
| 4560/10-10 | ЛВ-20.29.43-Б-K10 | 385 | 385 | 112,11 |
| 4560/11-11 | ЛВ-20.29.43-Б-K11 | 380 | 380 | 111,15 |
| 4560/12-12 | ЛВ-20.29.43-Б-K12 | 375 | 375 | 110,19 |
| 4560/13-13 | ЛВ-20.29.43-Б-K13 | 370 | 370 | 109,22 |
| 4560/14-14 | ЛВ-20.29.43-Б-K14 | 365 | 365 | 108,26 |
| 4560/15-15 | ЛВ-20.29.43-Б-K15 | 360 | 360 | 107,3 |
| 4560/16-16 | ЛВ-20.29.43-Б-K16 | 355 | 355 | 106,33 |
| 4560/17-17 | ЛВ-20.29.43-Б-K17 | 350 | 350 | 105,37 |
| 4560/18-18 | ЛВ-20.29.43-Б-K18 | 345 | 345 | 104,41 |
| 4560/19-19 | ЛВ-20.29.43-Б-K19 | 340 | 340 | 103,44 |
| 4500 | ЛВ-20.29.33-Б | 335 | 335 | 102,5 |
| 4500/01-01 | ЛВ-20.29.33-Б-K01 | 330 | 330 | 101,6 |
| 4500/02-02 | ЛВ-20.29.33-Б-K02 | 325 | 325 | 100,7 |
| 4500/03-03 | ЛВ-20.29.33-Б-K03 | 320 | 320 | 99,9 |
| 4500/04-04 | ЛВ-20.29.33-Б-K04 | 315 | 315 | 99,0 |
| 4500/05-05 | ЛВ-20.29.33-Б-K05 | 310 | 310 | 98,1 |
| 4500/06-06 | ЛВ-20.29.33-Б-K06 | 305 | 305 | 97,2 |
| 4500/07-07 | ЛВ-20.29.33-Б-K07 | 300 | 300 | 96,3 |
| 4500/08-08 | ЛВ-20.29.33-Б-K08 | 295 | 295 | 95,5 |
| 4500/09-09 | ЛВ-20.29.33-Б-K09 | 290 | 290 | 94,6 |
| 4550 | ЛВ-20.29.28-Б | 285 | 285 | 92,7 |
| 4500/11-11 | ЛВ-20.29.33-Б-K11 | 280 | 280 | 91,7 |
| 4500/12-12 | ЛВ-20.29.33-Б-K12 | 275 | 275 | 90,7 |
| 4500/13-13 | ЛВ-20.29.33-Б-K13 | 270 | 270 | 89,6 |
| 4500/14-14 | ЛВ-20.29.33-Б-K14 | 265 | 265 | 88,6 |
| 4500/15-15 | ЛВ-20.29.33-Б-K15 | 260 | 260 | 87,6 |
| 4500/16-16 | ЛВ-20.29.33-Б-K16 | 255 | 255 | 86,6 |
| 4500/17-17 | ЛВ-20.29.33-Б-K17 | 250 | 250 | 85,6 |
| 4500/18-18 | ЛВ-20.29.33-Б-K18 | 245 | 245 | 84,5 |
| 4500/19-19 | ЛВ-20.29.33-Б-K19 | 240 | 240 | 83,5 |
| 4540 | ЛВ-20.29.23-Б | 235 | 235 | 82,5 |
| 4500/21-21 | ЛВ-20.29.33-Б-K21 | 230 | 230 | 81,5 |
| 4500/22-22 | ЛВ-20.29.33-Б-K22 | 225 | 225 | 80,5 |
| 4500/23-23 | ЛВ-20.29.33-Б-K23 | 220 | 220 | 79,4 |
| 4500/24-24 | ЛВ-20.29.33-Б-K24 | 215 | 215 | 78,4 |
| 4500/25-25 | ЛВ-20.29.33-Б-K25 | 210 | 210 | 77,4 |

Лотки могут быть изготовлены с вертикальным водоотводом

Лотки могут быть изготовлены с вертикальным водоотводом

Лотки бетонные серия BetoMax® DN 200 Н 610 - Н 440 D400, E600, F900



Лоток водоотводный разных высот каскадом

| Артикул | Обозначение | Высота начальная, мм | Высота конечная, мм | Масса, кг |
|--------------|-------------------|----------------------|---------------------|-----------|
| 4560.8 | ЛВ-20.29.61-Б | 610 | 610 | 162 |
| 4560.8/01-01 | ЛВ-20.29.61-Б-K01 | 605 | 605 | 161,2 |
| 4560.8/02-02 | ЛВ-20.29.61-Б-K02 | 600 | 600 | 160,1 |
| 4560.8/03-03 | ЛВ-20.29.61-Б-K03 | 595 | 595 | 159 |
| 4560.8/04-04 | ЛВ-20.29.61-Б-K04 | 590 | 590 | 157,9 |
| 4560.8/05-05 | ЛВ-20.29.61-Б-K05 | 585 | 585 | 156,8 |
| 4560.8/06-06 | ЛВ-20.29.61-Б-K06 | 580 | 580 | 155,7 |
| 4560.8/07-07 | ЛВ-20.29.61-Б-K07 | 575 | 575 | 154,6 |
| 4560.8/08-08 | ЛВ-20.29.61-Б-K08 | 570 | 570 | 153,5 |
| 4560.8/09-09 | ЛВ-20.29.61-Б-K09 | 565 | 565 | 152,4 |
| 4560.8/10-10 | ЛВ-20.29.61-Б-K10 | 560 | 560 | 151,3 |
| 4560.8/11-11 | ЛВ-20.29.61-Б-K11 | 555 | 555 | 150,2 |
| 4560.8/12-12 | ЛВ-20.29.61-Б-K12 | 550 | 550 | 149,1 |
| 4560.8/13-13 | ЛВ-20.29.61-Б-K13 | 545 | 545 | 148 |
| 4560.8/14-14 | ЛВ-20.29.61-Б-K14 | 540 | 540 | 146,9 |
| 4560.8/15-15 | ЛВ-20.29.61-Б-K15 | 535 | 535 | 145,8 |
| 4560.8/16-16 | ЛВ-20.29.61-Б-K16 | 530 | 530 | 144,7 |
| 4560.8/17-17 | ЛВ-20.29.61-Б-K17 | 525 | 525 | 143,6 |
| 4560.8/18-18 | ЛВ-20.29.61-Б-K18 | 520 | 520 | 142,5 |
| 4560.8/19-19 | ЛВ-20.29.61-Б-K19 | 515 | 515 | 141,4 |
| 4560.8/20-20 | ЛВ-20.29.61-Б-K20 | 510 | 510 | 140,3 |
| 4560.8/21-21 | ЛВ-20.29.61-Б-K21 | 505 | 505 | 139,2 |
| 4560.8/22-22 | ЛВ-20.29.61-Б-K22 | 500 | 500 | 138,1 |
| 4560.8/23-23 | ЛВ-20.29.61-Б-K23 | 495 | 495 | 137 |
| 4560.8/24-24 | ЛВ-20.29.61-Б-K24 | 490 | 490 | 135,9 |
| 4560.8/25-25 | ЛВ-20.29.61-Б-K25 | 485 | 485 | 134,8 |
| 4560.8/26-26 | ЛВ-20.29.61-Б-K26 | 480 | 480 | 133,7 |
| 4560.8/27-27 | ЛВ-20.29.61-Б-K27 | 475 | 475 | 132,6 |
| 4560.8/28-28 | ЛВ-20.29.61-Б-K28 | 470 | 470 | 131,5 |
| 4560.8/29-29 | ЛВ-20.29.61-Б-K29 | 465 | 465 | 130,4 |
| 4560.8/30-30 | ЛВ-20.29.61-Б-K30 | 460 | 460 | 129,3 |
| 4560.8/31-31 | ЛВ-20.29.61-Б-K31 | 455 | 455 | 128,2 |
| 4560.8/32-32 | ЛВ-20.29.61-Б-K32 | 450 | 450 | 127,1 |
| 4560.8/33-33 | ЛВ-20.29.61-Б-K33 | 445 | 445 | 126 |
| 4560.8/34-34 | ЛВ-20.29.61-Б-K34 | 440 | 440 | 124,9 |

Лотки могут быть изготовлены с вертикальным водоотводом

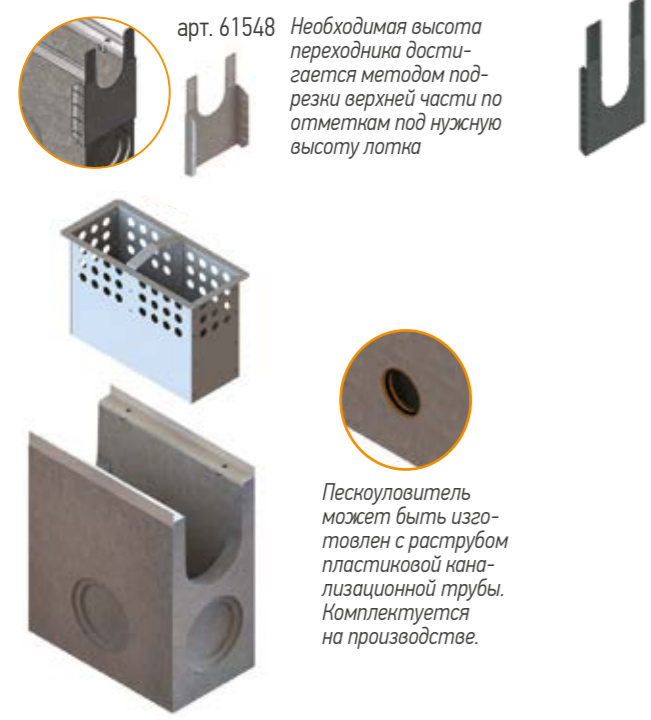
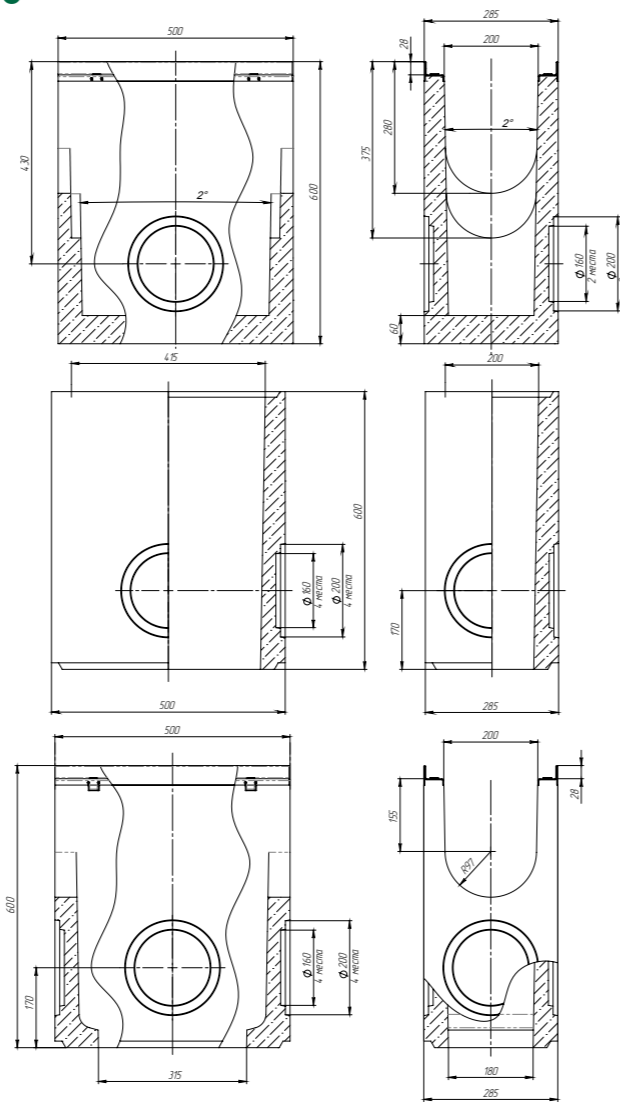
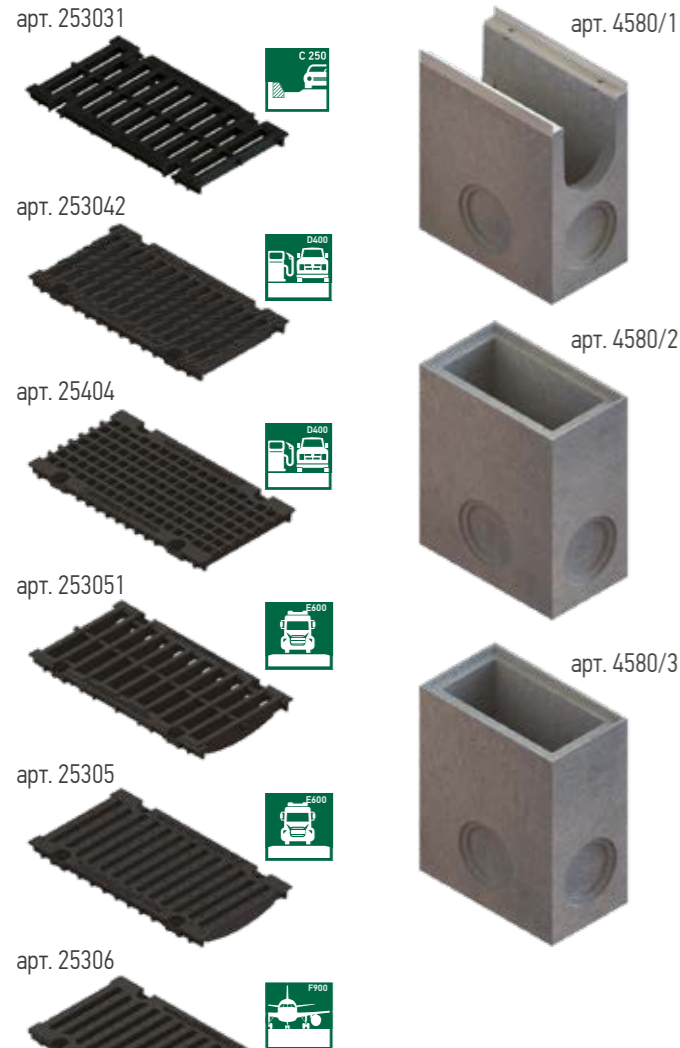
Лоток водоотводный с внутренним уклоном 0,5%

| Артикул | Обозначение | Высота начальная, мм | Высота конечная, мм | Масса, кг |
|-----------|-------------------|----------------------|---------------------|-----------|
| 4560.8/1 | ЛВ-20.29.61-Б-Y01 | 605 | 610 | 161,57 |
| 4560.8/2 | ЛВ-20.29.61-Б-Y02 | 600 | 605 | 160,52 |
| 4560.8/3 | ЛВ-20.29.61-Б-Y03 | 595 | 600 | 159,47 |
| 4560.8/4 | ЛВ-20.29.61-Б-Y04 | 590 | 595 | 158,42 |
| 4560.8/5 | ЛВ-20.29.61-Б-Y05 | 585 | 590 | 157,37 |
| 4560.8/6 | ЛВ-20.29.61-Б-Y06 | 580 | 585 | 156,32 |
| 4560.8/7 | ЛВ-20.29.61-Б-Y07 | 575 | 580 | 155,27 |
| 4560.8/8 | ЛВ-20.29.61-Б-Y08 | 570 | 575 | 154,22 |
| 4560.8/9 | ЛВ-20.29.61-Б-Y09 | 565 | 570 | 153,17 |
| 4560.8/10 | ЛВ-20.29.61-Б-Y10 | 560 | 565 | 152,12 |
| 4560.8/11 | ЛВ-20.29.61-Б-Y11 | 555 | 560 | 151,07 |
| 4560.8/12 | ЛВ-20.29.61-Б-Y12 | 550 | 555 | 150,02 |
| 4560.8/13 | ЛВ-20.29.61-Б-Y13 | 545 | 550 | 148,97 |
| 4560.8/14 | ЛВ-20.29.61-Б-Y14 | 540 | 545 | 147,92 |
| 4560.8/15 | ЛВ-20.29.61-Б-Y15 | 535 | 540 | 146,87 |
| 4560.8/16 | ЛВ-20.29.61-Б-Y16 | 530 | 535 | 145,82 |
| 4560.8/17 | ЛВ-20.29.61-Б-Y17 | 525 | 530 | 144,77 |
| 4560.8/18 | ЛВ-20.29.61-Б-Y18 | 520 | 525 | 143,72 |
| 4560.8/19 | ЛВ-20.29.61-Б-Y19 | 515 | 520 | 142,67 |
| 4560.8/20 | ЛВ-20.29.61-Б-Y20 | 510 | 515 | 141,62 |
| 4560.8/21 | ЛВ-20.29.61-Б-Y21 | 505 | 510 | 140,57 |
| 4560.8/22 | ЛВ-20.29.61-Б-Y22 | 500 | 505 | 139,52 |
| 4560.8/23 | ЛВ-20.29.61-Б-Y23 | 495 | 500 | 138,47 |
| 4560.8/24 | ЛВ-20.29.61-Б-Y24 | 490 | 495 | 137,42 |
| 4560.8/25 | ЛВ-20.29.61-Б-Y25 | 485 | 490 | 136,37 |
| 4560.8/26 | ЛВ-20.29.61-Б-Y26 | 480 | 485 | 135,32 |
| 4560.8/27 | ЛВ-20.29.61-Б-Y27 | 475 | 480 | 134,27 |
| 4560.8/28 | ЛВ-20.29.61-Б-Y28 | 470 | 475 | 133,22 |
| 4560.8/29 | ЛВ-20.29.61-Б-Y29 | 465 | 470 | 132,17 |
| 4560.8/30 | ЛВ-20.29.61-Б-Y30 | 460 | 465 | 131,12 |
| 4560.8/31 | ЛВ-20.29.61-Б-Y31 | 455 | 460 | 130,07 |
| 4560.8/32 | ЛВ-20.29.61-Б-Y32 | 450 | 455 | 129,02 |
| 4560.8/33 | ЛВ-20.29.61-Б-Y33 | 445 | 450 | 127,97 |
| 4560.8/34 | ЛВ-20.29.61-Б-Y34 | 440 | 445 | 126,92 |
| 4560.8/35 | ЛВ-20.29.61-Б-Y35 | 435 | 440 | 125,87 |

Лотки могут быть изготовлены с вертикальным водоотводом

Общая информация
Серия Basic
Точечный
Щелевые насадки Slim Drain
Серия Open Slot
Серия Dplus
Серия Max
Линейный
Точечный
Решения для монолитного бетона
Лотки напольные
Бетонные решетки и крышки
Бетонные коммуникационные лотки
Серия Moplastic
Гарантия
Проектный сервис

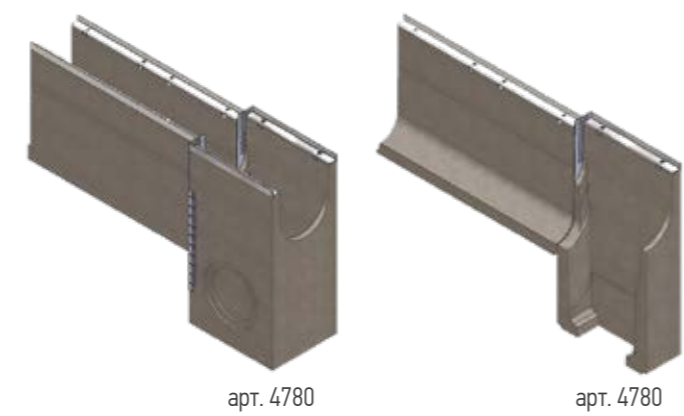
Комплектующие серии BetoMax® DN 200



арт. 61748-20 **Переходник для подключения лотка к ПУ DN 300**

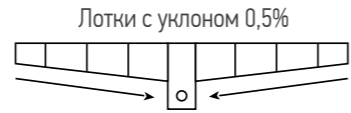
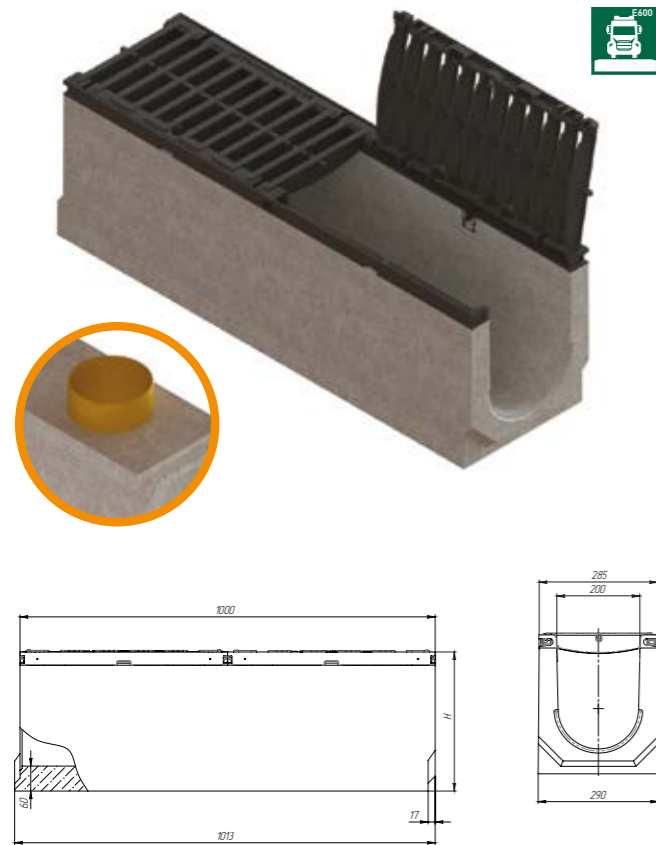
В качестве конечного элемента в линии лотков DN 200 используется пескоуловитель DN 300, артикул 4780 или 4780/1. Подключение лотка к ПУ происходит с помощью универсального переходника 61748-20.

Пескоуловитель DN 200 также можно использовать, но при максимальной глубине 610мм практически вся стенка будет вырезана (останется 40мм). Следует крайне осторожно производить монтаж!!!



| Артикул | Наименование | Класс нагрузки | Длина, мм | Ширина, мм | Высота, мм | Масса, кг | Кол-во на паллете, шт. | Общая информация |
|----------------|---|----------------|-----------|------------|------------|-----------|------------------------|--------------------------------|
| 253031 | Решетка водоприемная Мах РВ-20.27.50 щелевая чугунная ВЧ | C250 | 498 | 272 | 28 | 8,05 | 98 | Серия Basic Линейный |
| 253042 | Решетка водоприемная Мах РВ-20.27.50-щелевая чугунная ВЧ «протектор» | D400 | 498 | 270 | 36 | 8,7 | 98 | |
| 25404 | Решетка водоприемная Мах РВ-20.27.50 ячеистая чугунная ВЧ | D400 | 498 | 270 | 35 | 10,3 | 98 | |
| 253051 | Решетка водоприемная РВ-20.27.50 щелевая чугунная ВЧ | E600 | 498 | 272 | 50 | 9,82 | 96 | |
| 25305 | Решетка водоприемная Мах РВ-20.27.50 щелевая чугунная ВЧ | E600 | 498 | 270 | 38 | 12,2 | 96 | |
| 25306 | Решетка водоприемная Мах РВ-20.27.50 щелевая чугунная ВЧ | F900 | 498 | 270 | 54 | 15,81 | 72 | |
| 12*40 | Болт М12*40 ГОСТ 7805-70 | - | - | - | - | - | - | Щелевые насадки Slot Drain |
| 12*557 | Гайка М12 DIN 557 квадрат | - | - | - | - | - | - | |
| 4580 | Пескоуловитель BetoMax ПУ-20.29.60-Б бетонный | E600 | 500 | 285 | 600 | 81,9 | 8 | |
| 4580/1 | Пескоуловитель секционный BetoMax ПУ-20.29.60-Б-В бетонный (верхняя часть) | E600 | 500 | 285 | 600 | 77,5 | 8 | Серия Open Slot Линейный |
| 4580/2 | Пескоуловитель секционный BetoMax ПУ-20.29.60-Б-С бетонный (средняя часть) | E600 | 500 | 285 | 600 | 82,18 | 8 | |
| 4580/3 | Пескоуловитель секционный BetoMax ПУ-20.29.60-Б-Н бетонный (нижняя часть) | E600 | 500 | 285 | 600 | 92,68 | 8 | |
| 4580-Р | Пескоуловитель BetoMax ПУ-20.29.60-Б-Р бетонный | E600 | 500 | 285 | 600 | 78,2 | 8 | Серия Open Линейный |
| 4580/1-Р | Пескоуловитель секционный BetoMax ПУ-20.29.60-Б-В-Р бетонный (верхняя часть) | E600 | 500 | 285 | 600 | 68,2 | 8 | |
| 4580/2-Р | Пескоуловитель секционный BetoMax ПУ-20.29.60-Б-В-Р бетонный (средняя часть) | E600 | 500 | 285 | 600 | 77,7 | 8 | |
| 4580/3-Р | Пескоуловитель секционный BetoMax ПУ-20.29.60-Б-В-Р бетонный (нижняя часть) | E600 | 500 | 285 | 600 | 88,2 | 8 | Серия Мах Линейный |
| 6159 | Корзина для пескоуловителя КОПУ-20.29.60-ОС оцинкованная сталь | - | 357 | 142 | 260 | 2,82 | - | |
| 6151-4Б | Заглушка ЗЛВ-20.29.23-Б-ОС стальная оцинкованная | - | 2 | 285 | 202 | 0,64 | - | |
| 6151-5Б | Заглушка ЗЛВ-20.29.28-Б-ОС стальная оцинкованная | - | 2 | 285 | 252 | 0,81 | - | Лотки для монолитного бетона |
| 6151-Б | Заглушка ЗЛВ-20.29.33-Б-ОС стальная оцинкованная | - | 2 | 285 | 302 | 0,98 | - | |
| 6151-6Б/10 | Заглушка ЗЛВ-20.29.38-Б-ОС стальная оцинкованная | - | 2 | 285 | 352 | 1,15 | - | |
| 6151-6Б | Заглушка ЗЛВ-20.29.43-Б-ОС стальная оцинкованная | - | 2 | 285 | 402 | 1,30 | - | Решетки для монолитного бетона |
| 6151-6Б.8/30 | Заглушка ЗЛВ-20.29.46-Б-ОС стальная оцинкованная | - | 1,5 | 285 | 420 | 1,45 | - | |
| 6151-6Б.8/20 | Заглушка ЗЛВ-20.29.51-Б-ОС стальная оцинкованная | - | 1,5 | 285 | 470 | 1,60 | - | |
| 6151-6Б.8/10 | Заглушка ЗЛВ-20.29.56-Б-ОС стальная оцинкованная | - | 1,5 | 285 | 520 | 1,75 | - | Лотки напольные |
| 6151-6Б.8 | Заглушка ЗЛВ-20.29.61-Б-ОС стальная оцинкованная | - | 1,5 | 285 | 570 | 1,90 | - | |
| 6151-409Б | Заглушка ЗЛВ-20.29.23-Б-ОС стальная оцинкованная с водоотводом | - | 80 | 285 | 202 | 0,87 | - | |
| 6151-509Б | Заглушка ЗЛВ-20.29.28-Б-ОС стальная оцинкованная с водоотводом | - | 80 | 285 | 252 | 1,03 | - | Лотки напольные |
| 6151-09Б | Заглушка ЗЛВ-20.29.33-Б-ОС стальная оцинкованная с водоотводом | - | 80 | 285 | 302 | 1,20 | - | |
| 6151-609Б/10 | Заглушка ЗЛВ-20.29.38-Б-ОС стальная оцинкованная с водоотводом | - | 80 | 285 | 352 | 1,36 | - | |
| 6151-609Б | Заглушка ЗЛВ-20.29.43-Б-ОС стальная оцинкованная с водоотводом | - | 80 | 285 | 402 | 1,53 | - | Лотки напольные |
| 6151-609Б.8/30 | Заглушка ЗЛВ-20.29.46-Б-ОС стальная оцинкованная с водоотводом | - | 80 | 285 | 420 | 1,60 | - | |
| 6151-609Б.8/20 | Заглушка ЗЛВ-20.29.51-Б-ОС стальная оцинкованная с водоотводом | - | 80 | 285 | 470 | 1,70 | - | |
| 6151-609Б.8/10 | Заглушка ЗЛВ-20.29.56-Б-ОС стальная оцинкованная с водоотводом | - | 80 | 285 | 520 | 1,80 | - | Лотки напольные |
| 6151-609Б.8 | Заглушка ЗЛВ-20.29.61-Б-ОС стальная оцинкованная с водоотводом | - | 80 | 285 | 570 | 1,90 | - | |
| 61548 | Переходник каскадный стальной ПР-ПУ-20.29.60-Б-ОС для пескоуловителя бетонного | - | 44 | 304 | 572 | 1,49 | - | |
| 61748-20 | Переходник универсальный стальной ПР-ПУ-20_30.39.95-Б-ОС для пескоуловителя бетонного | - | - | - | - | 2,77 | - | Серия Моноблок |
| | | | | | | | | Серия Герметик |
| | | | | | | | | Прокладки Серия |

Лотки бетонные серия BetoMax® DN 200 с открывающейся решеткой E600



Лоток водоотводный с внутренним уклоном 0,5%

| Артикул | Обозначение | Высота начальная, мм | Высота конечная, мм | Масса, кг |
|-------------|----------------------|----------------------|---------------------|-----------|
| 04507585/07 | ЛВ-20.29.33-Б-Ч3-У07 | 300 | 305 | 121,20 |
| 04507585/08 | ЛВ-20.29.33-Б-Ч3-У08 | 295 | 300 | 120,30 |
| 04507585/09 | ЛВ-20.29.33-Б-Ч3-У09 | 290 | 295 | 119,40 |
| 04507585/10 | ЛВ-20.29.33-Б-Ч3-У10 | 285 | 290 | 118,60 |
| 04507585/11 | ЛВ-20.29.33-Б-Ч3-У11 | 280 | 285 | 117,70 |
| 04507585/12 | ЛВ-20.29.33-Б-Ч3-У12 | 275 | 280 | 116,80 |
| 04507585/13 | ЛВ-20.29.33-Б-Ч3-У13 | 270 | 275 | 115,90 |
| 04507585/14 | ЛВ-20.29.33-Б-Ч3-У14 | 265 | 270 | 115,00 |
| 04507585/15 | ЛВ-20.29.33-Б-Ч3-У15 | 260 | 265 | 114,20 |
| 04507585/16 | ЛВ-20.29.33-Б-Ч3-У16 | 255 | 260 | 113,30 |
| 04507585/17 | ЛВ-20.29.33-Б-Ч3-У17 | 250 | 255 | 112,40 |
| 04507585/18 | ЛВ-20.29.33-Б-Ч3-У18 | 245 | 250 | 111,50 |
| 04507585/19 | ЛВ-20.29.33-Б-Ч3-У19 | 240 | 245 | 110,60 |
| 04507585/20 | ЛВ-20.29.33-Б-Ч3-У20 | 235 | 240 | 109,80 |
| 04507585/21 | ЛВ-20.29.33-Б-Ч3-У21 | 230 | 235 | 108,90 |
| 04507585/22 | ЛВ-20.29.33-Б-Ч3-У22 | 225 | 230 | 108,00 |
| 04507585/23 | ЛВ-20.29.33-Б-Ч3-У23 | 220 | 225 | 107,10 |
| 04507585/24 | ЛВ-20.29.33-Б-Ч3-У24 | 215 | 220 | 106,20 |
| 04507585/25 | ЛВ-20.29.33-Б-Ч3-У25 | 210 | 215 | 105,40 |

Лотки могут быть изготовлены с вертикальным водоотводом



Лоток водоотводный разных высот каскадом

| Артикул | Обозначение | Высота начальная, мм | Высота конечная, мм | Масса, кг |
|----------------|----------------------|----------------------|---------------------|-----------|
| 04507585/06-06 | ЛВ-20.29.33-Б-Ч3-Н06 | 305 | 305 | 121,90 |
| 04507585/07-07 | ЛВ-20.29.33-Б-Ч3-Н07 | 300 | 300 | 121,10 |
| 04507585/08-08 | ЛВ-20.29.33-Б-Ч3-Н08 | 295 | 295 | 120,10 |
| 04507585/09-09 | ЛВ-20.29.33-Б-Ч3-Н09 | 290 | 290 | 119,30 |
| 04557585 | ЛВ-20.29.33-Б-Ч3 | 285 | 285 | 118,40 |
| 04507585/11-11 | ЛВ-20.29.33-Б-Ч3-Н11 | 280 | 280 | 117,50 |
| 04507585/12-12 | ЛВ-20.29.33-Б-Ч3-Н12 | 275 | 275 | 116,60 |
| 04507585/13-13 | ЛВ-20.29.33-Б-Ч3-Н13 | 270 | 270 | 115,70 |
| 04507585/14-14 | ЛВ-20.29.33-Б-Ч3-Н14 | 265 | 265 | 114,90 |
| 04507585/15-15 | ЛВ-20.29.33-Б-Ч3-Н15 | 260 | 260 | 114,00 |
| 04507585/16-16 | ЛВ-20.29.33-Б-Ч3-Н16 | 255 | 255 | 113,10 |
| 04507585/17-17 | ЛВ-20.29.33-Б-Ч3-Н17 | 250 | 250 | 112,20 |
| 04507585/18-18 | ЛВ-20.29.33-Б-Ч3-Н18 | 245 | 245 | 111,30 |
| 04507585/19-19 | ЛВ-20.29.33-Б-Ч3-Н19 | 240 | 240 | 110,50 |
| 04547585 | ЛВ-20.29.33-Б-Ч3 | 235 | 235 | 109,60 |
| 04507585/21-21 | ЛВ-20.29.33-Б-Ч3-Н21 | 230 | 230 | 108,70 |
| 04507585/22-22 | ЛВ-20.29.33-Б-Ч3-Н22 | 225 | 225 | 107,80 |
| 04507585/23-23 | ЛВ-20.29.33-Б-Ч3-Н23 | 220 | 220 | 106,90 |
| 04507585/24-24 | ЛВ-20.29.33-Б-Ч3-Н24 | 215 | 215 | 106,10 |
| 04507585/25-25 | ЛВ-20.29.33-Б-Ч3-Н25 | 210 | 210 | 105,18 |

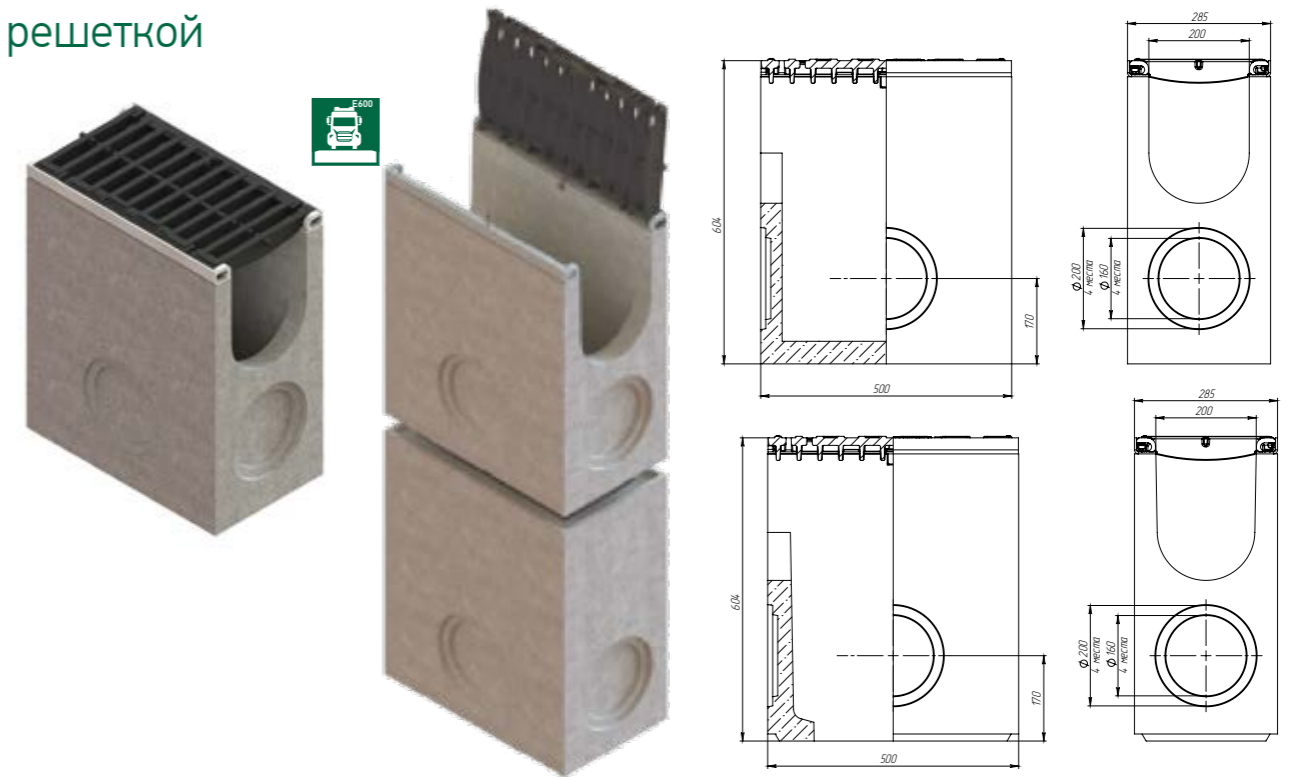
Лотки могут быть изготовлены с вертикальным водоотводом

Линейка изделий BetoMax с открывающейся решеткой на защелках - идеальное решение для применения на магистралях и мостах.

Преимущества:

- Быстрое обслуживание комплекта: решетка фиксируется в открытом состоянии и закрывается при помощи встроенных защелок, что делает данное решение наиболее эффективным в местах, где требуется минимум времени на обслуживание.
- Упрощенный монтаж: лотки поставляются комплектами с решеткой (не нужно прикручивать решетки болтами), что существенно увеличивает скорость проведения монтажных работ и сдачи объекта.
- Несущая способность изделий на уровне класса E600 позволяет ее использовать на любых магистральных и скоростных автодорогах и других объектах с повышенными требованиями к эксплуатации систем поверхностного водоотвода.
- Удобство эксплуатации обусловлено минимальным весом решеток и максимальной пропускной способностью за счет особой формы несущих ребер.

Комплекующие серии BetoMax® DN 200 с открывающейся решеткой

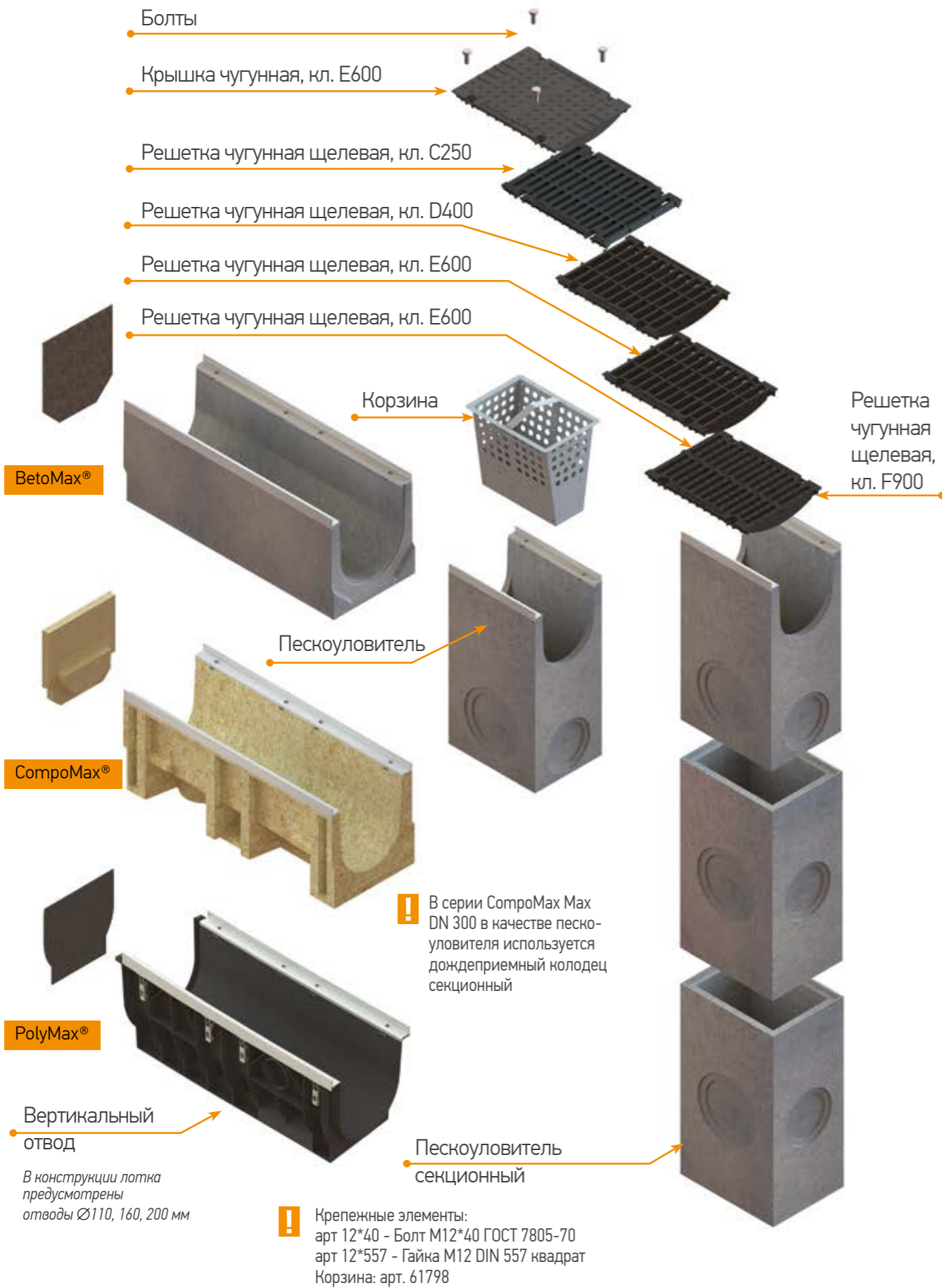


| Артикул | Наименование | Класс нагрузки | Длина, мм | Ширина, мм | Высота, мм | Масса, кг | Кол-во на паллете, шт. |
|------------|--|----------------|-----------|------------|------------|-----------|------------------------|
| 04587458 | Пескоуловитель BetoMax ПУ-20.29.60-Б-СЗ бетонный стальная насадка с защелкой с решеткой щелевой чугунной ВЧД35 кл.Е (комплект) | E600 | 500 | 285 | 604 | 84,75 | 8 |
| 04587558 | Пескоуловитель BetoMax ПУ-20.29.60-Б-ЧЗ бетонный с чугунной насадкой с защелкой с решеткой щелевой чугунной ВЧД35 кл.Е (комплект) | E600 | 500 | 285 | 604 | 85,78 | 8 |
| 04587458/1 | Пескоуловитель секционный BetoMax ПУС-20.29.60-Б-СЗ бетонный стальная насадка с защелкой с решеткой щелевой чугунной ВЧД35 кл.Е (верхняя часть, комплект) | E600 | 500 | 285 | 604 | 84,34 | 8 |
| 04587558/1 | Пескоуловитель секционный BetoMax ПУС-20.29.60-Б-В-ЧЗ-ВЧЩ35 бетонный с чугунной насадкой с защелкой с решеткой щелевой чугунной ВЧД35 кл.Е (верхняя часть, комплект) | E600 | 500 | 285 | 604 | 85,37 | 8 |

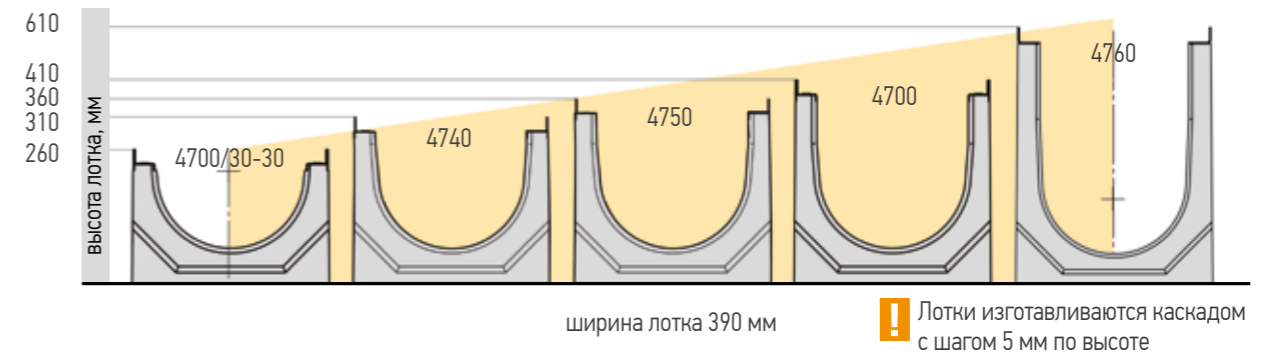


Общая информация
Линейный
Серия Basic
Точечный
Щелевые насадки
Slim Drain
Серия Open Slot
Линейный
Серия Dline
Линейный
Линейный
Серия Max
Точечный
Решетки для монолитного бетона
Лотки наветные
Бетонные решетки и крышки
Бетонные коммуникационные лотки
Серия Мопольск
Герметик
Прокладки
Сервис

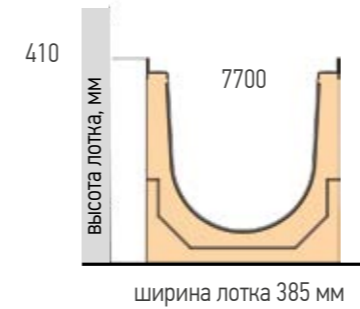
Серия Max DN 300



Лотки бетонные серия BetoMax® DN 300



Лотки полимербетонные серия CompoMax® DN 300



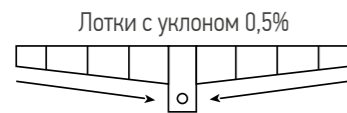
Лотки пластиковые серия PolyMax® DN 300



Комплектующие серии Max DN 300

| Артикул | Лоток | Пескоуловитель | Переходник | Решетки | Заглушка | |
|---------|-------|---|------------|---------|----------|-----------|
| 4740 | | 4780 4780/1 | | 273031 | 6171-4Б | 6171-409Б |
| 4750 | | 4780/2 | 61748 | 273041 | 6171-5Б | 6171-509Б |
| 4700 | | 4780/3 | | 273051 | 6171-Б | 6171-09Б |
| 4760 | | | | 27306 | 6171-6Б | 6171-609Б |
| 7700 | | В качестве ПУ можно использовать ДП/ДК DN300 секционный | | 17505 | 6771 | |
| 8747 | | | | 17505 | 6371 | |

Общая информация
Линейный
Серия Basic
Точечный
Щелевые насадки
Slim Drain
Серия Open Slot
Линейный
Серия Drive
Линейный
Серия Max
Линейный
Точечный
Решетки для монолитного бетона
Лотки наливные
Бетонные решетки и крышки
Бетонные коммуникационные лотки
Серия Моноблок
Герметик
Прокладки
Сервис



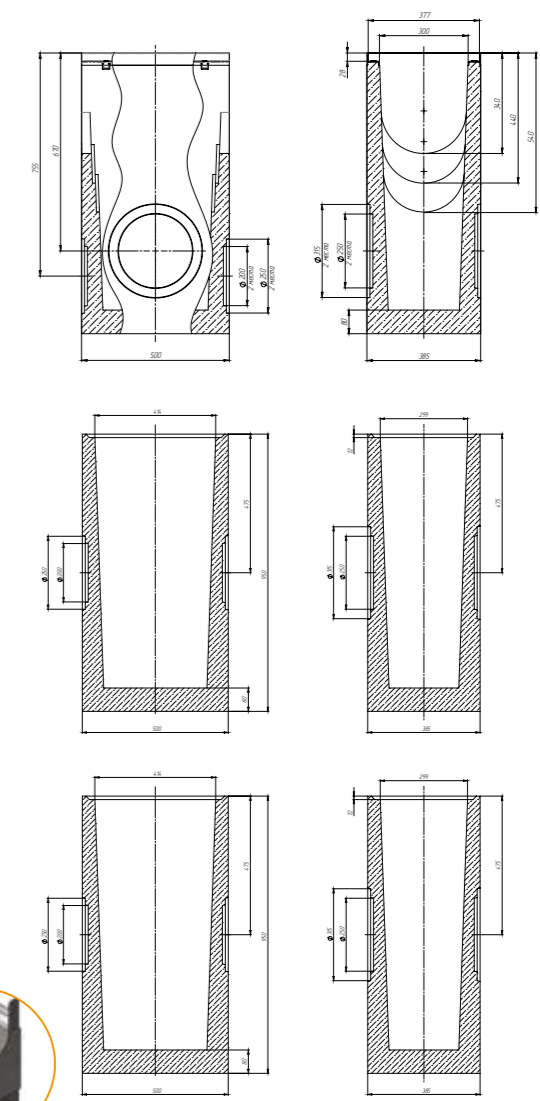
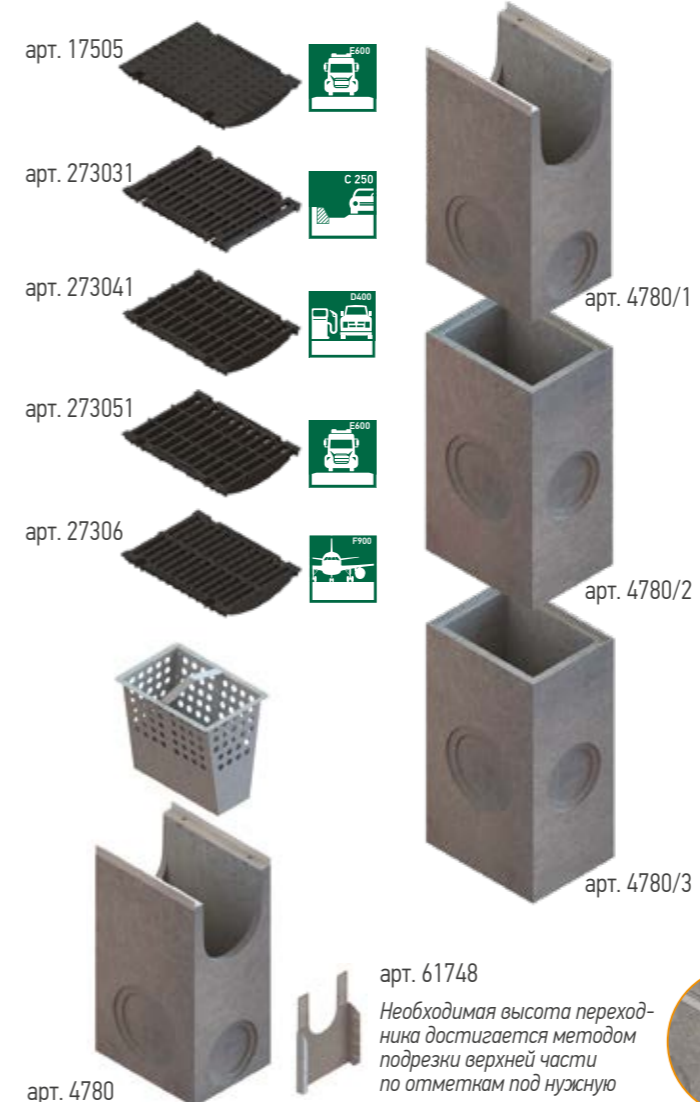
Лоток водоотводный с внутренним уклоном 0,5%

| Артикул | Обозначение | Высота начальная, мм | Высота конечная, мм | Масса, кг |
|------------|---------------------|----------------------|---------------------|-----------|
| 4760.8M/01 | ЛВ-30.51.81-Б-М-У01 | 810 | 805 | 484,0 |
| 4760.8M/02 | ЛВ-30.51.81-Б-М-У02 | 805 | 800 | 481,6 |
| 4760.8M/03 | ЛВ-30.51.81-Б-М-У03 | 800 | 795 | 479,2 |
| 4760.8M/04 | ЛВ-30.51.81-Б-М-У04 | 795 | 790 | 476,8 |
| 4760.8M/05 | ЛВ-30.51.81-Б-М-У05 | 790 | 785 | 474,4 |
| 4760.8M/06 | ЛВ-30.51.81-Б-М-У06 | 785 | 780 | 472,0 |
| 4760.8M/07 | ЛВ-30.51.81-Б-М-У07 | 780 | 775 | 469,6 |
| 4760.8M/08 | ЛВ-30.51.81-Б-М-У08 | 775 | 770 | 467,2 |
| 4760.8M/09 | ЛВ-30.51.81-Б-М-У09 | 770 | 765 | 464,8 |
| 4760.8M/10 | ЛВ-30.51.81-Б-М-У10 | 765 | 760 | 462,4 |
| 4760.8M/11 | ЛВ-30.51.81-Б-М-У11 | 760 | 755 | 460,0 |
| 4760.8M/12 | ЛВ-30.51.81-Б-М-У12 | 755 | 750 | 457,6 |
| 4760.8M/13 | ЛВ-30.51.81-Б-М-У13 | 750 | 745 | 455,2 |
| 4760.8M/14 | ЛВ-30.51.81-Б-М-У14 | 745 | 740 | 452,8 |
| 4760.8M/15 | ЛВ-30.51.81-Б-М-У15 | 740 | 735 | 450,4 |
| 4760.8M/16 | ЛВ-30.51.81-Б-М-У16 | 735 | 730 | 448,0 |
| 4760.8M/17 | ЛВ-30.51.81-Б-М-У17 | 730 | 725 | 445,6 |
| 4760.8M/18 | ЛВ-30.51.81-Б-М-У18 | 725 | 720 | 443,2 |
| 4760.8M/19 | ЛВ-30.51.81-Б-М-У19 | 720 | 715 | 440,8 |
| 4760.8M/20 | ЛВ-30.51.81-Б-М-У20 | 715 | 710 | 438,4 |
| 4760.8M/21 | ЛВ-30.51.81-Б-М-У21 | 710 | 705 | 436,0 |
| 4760.8M/22 | ЛВ-30.51.81-Б-М-У22 | 705 | 700 | 433,6 |
| 4760.8M/23 | ЛВ-30.51.81-Б-М-У23 | 700 | 695 | 431,2 |
| 4760.8M/24 | ЛВ-30.51.81-Б-М-У24 | 695 | 690 | 428,8 |
| 4760.8M/25 | ЛВ-30.51.81-Б-М-У25 | 690 | 685 | 426,4 |
| 4760.8M/26 | ЛВ-30.51.81-Б-М-У26 | 685 | 680 | 424,0 |
| 4760.8M/27 | ЛВ-30.51.81-Б-М-У27 | 680 | 675 | 421,6 |
| 4760.8M/28 | ЛВ-30.51.81-Б-М-У28 | 675 | 670 | 419,2 |
| 4760.8M/29 | ЛВ-30.51.81-Б-М-У29 | 670 | 665 | 416,8 |
| 4760.8M/30 | ЛВ-30.51.81-Б-М-У30 | 665 | 660 | 414,4 |
| 4760.8M/31 | ЛВ-30.51.81-Б-М-У31 | 660 | 655 | 412,0 |
| 4760.8M/32 | ЛВ-30.51.81-Б-М-У32 | 655 | 650 | 409,6 |
| 4760.8M/33 | ЛВ-30.51.81-Б-М-У33 | 650 | 645 | 407,2 |
| 4760.8M/34 | ЛВ-30.51.81-Б-М-У34 | 645 | 640 | 404,8 |
| 4760.8M/35 | ЛВ-30.51.81-Б-М-У35 | 640 | 635 | 402,4 |
| 4760.8M/36 | ЛВ-30.51.81-Б-М-У36 | 635 | 630 | 400,0 |
| 4760.8M/37 | ЛВ-30.51.81-Б-М-У37 | 630 | 625 | 397,6 |
| 4760.8M/38 | ЛВ-30.51.81-Б-М-У38 | 625 | 620 | 395,2 |
| 4760.8M/39 | ЛВ-30.51.81-Б-М-У39 | 620 | 615 | 392,8 |
| 4760.8M/40 | ЛВ-30.51.81-Б-М-У40 | 615 | 610 | 390,4 |
| 4760.8M/41 | ЛВ-30.51.81-Б-М-У41 | 610 | 605 | 388,0 |
| 4760.8M/42 | ЛВ-30.51.81-Б-М-У42 | 605 | 600 | 385,6 |
| 4760.8M/43 | ЛВ-30.51.81-Б-М-У43 | 600 | 595 | 383,2 |
| 4760.8M/44 | ЛВ-30.51.81-Б-М-У44 | 595 | 590 | 380,8 |
| 4760.8M/45 | ЛВ-30.51.81-Б-М-У45 | 590 | 585 | 378,4 |
| 4760.8M/46 | ЛВ-30.51.81-Б-М-У46 | 585 | 580 | 376,0 |
| 4760.8M/47 | ЛВ-30.51.81-Б-М-У47 | 580 | 575 | 373,6 |
| 4760.8M/48 | ЛВ-30.51.81-Б-М-У48 | 575 | 570 | 371,2 |
| 4760.8M/49 | ЛВ-30.51.81-Б-М-У49 | 570 | 565 | 368,8 |
| 4760.8M/50 | ЛВ-30.51.81-Б-М-У50 | 565 | 560 | 366,4 |
| 4760.8M/51 | ЛВ-30.51.81-Б-М-У51 | 560 | 555 | 364,0 |
| 4760.8M/52 | ЛВ-30.51.81-Б-М-У52 | 555 | 550 | 361,6 |

| Артикул | Обозначение | Высота начальная, мм | Высота конечная, мм | Масса, кг |
|-------------|----------------------|----------------------|---------------------|-----------|
| 4760.8M/53 | ЛВ-30.51.81-Б-М-У53 | 550 | 545 | 359,2 |
| 4760.8M/54 | ЛВ-30.51.81-Б-М-У54 | 545 | 540 | 356,8 |
| 4760.8M/55 | ЛВ-30.51.81-Б-М-У55 | 540 | 535 | 354,4 |
| 4760.8M/56 | ЛВ-30.51.81-Б-М-У56 | 535 | 530 | 352,0 |
| 4760.8M/57 | ЛВ-30.51.81-Б-М-У57 | 530 | 525 | 349,6 |
| 4760.8M/58 | ЛВ-30.51.81-Б-М-У58 | 525 | 520 | 347,2 |
| 4760.8M/59 | ЛВ-30.51.81-Б-М-У59 | 520 | 515 | 344,8 |
| 4760.8M/60 | ЛВ-30.51.81-Б-М-У60 | 515 | 510 | 342,4 |
| 4760.8M/61 | ЛВ-30.51.81-Б-М-У61 | 510 | 505 | 340,0 |
| 4760.8M/62 | ЛВ-30.51.81-Б-М-У62 | 505 | 500 | 337,6 |
| 4760.8M/63 | ЛВ-30.51.81-Б-М-У63 | 500 | 495 | 335,2 |
| 4760.8M/64 | ЛВ-30.51.81-Б-М-У64 | 495 | 490 | 332,8 |
| 4760.8M/65 | ЛВ-30.51.81-Б-М-У65 | 490 | 485 | 330,4 |
| 4760.8M/66 | ЛВ-30.51.81-Б-М-У66 | 485 | 480 | 328,0 |
| 4760.8M/67 | ЛВ-30.51.81-Б-М-У67 | 480 | 475 | 325,6 |
| 4760.8M/68 | ЛВ-30.51.81-Б-М-У68 | 475 | 470 | 323,2 |
| 4760.8M/69 | ЛВ-30.51.81-Б-М-У69 | 470 | 465 | 320,8 |
| 4760.8M/70 | ЛВ-30.51.81-Б-М-У70 | 465 | 460 | 318,4 |
| 4760.8M/71 | ЛВ-30.51.81-Б-М-У71 | 460 | 455 | 316,0 |
| 4760.8M/72 | ЛВ-30.51.81-Б-М-У72 | 455 | 450 | 313,6 |
| 4760.8M/73 | ЛВ-30.51.81-Б-М-У73 | 450 | 445 | 311,2 |
| 4760.8M/74 | ЛВ-30.51.81-Б-М-У74 | 445 | 440 | 308,8 |
| 4760.8M/75 | ЛВ-30.51.81-Б-М-У75 | 440 | 435 | 306,4 |
| 4760.8M/76 | ЛВ-30.51.81-Б-М-У76 | 435 | 430 | 304,0 |
| 4760.8M/77 | ЛВ-30.51.81-Б-М-У77 | 430 | 425 | 301,6 |
| 4760.8M/78 | ЛВ-30.51.81-Б-М-У78 | 425 | 420 | 299,2 |
| 4760.8M/79 | ЛВ-30.51.81-Б-М-У79 | 420 | 415 | 296,8 |
| 4760.8M/80 | ЛВ-30.51.81-Б-М-У80 | 415 | 410 | 294,4 |
| 4760.8M/81 | ЛВ-30.51.81-Б-М-У81 | 410 | 405 | 292,0 |
| 4760.8M/82 | ЛВ-30.51.81-Б-М-У82 | 405 | 400 | 289,6 |
| 4760.8M/83 | ЛВ-30.51.81-Б-М-У83 | 400 | 395 | 287,2 |
| 4760.8M/84 | ЛВ-30.51.81-Б-М-У84 | 395 | 390 | 284,8 |
| 4760.8M/85 | ЛВ-30.51.81-Б-М-У85 | 390 | 385 | 282,4 |
| 4760.8M/86 | ЛВ-30.51.81-Б-М-У86 | 385 | 380 | 280,0 |
| 4760.8M/87 | ЛВ-30.51.81-Б-М-У87 | 380 | 375 | 277,6 |
| 4760.8M/88 | ЛВ-30.51.81-Б-М-У88 | 375 | 370 | 275,2 |
| 4760.8M/89 | ЛВ-30.51.81-Б-М-У89 | 370 | 365 | 272,8 |
| 4760.8M/90 | ЛВ-30.51.81-Б-М-У90 | 365 | 360 | 270,4 |
| 4760.8M/91 | ЛВ-30.51.81-Б-М-У91 | 360 | 355 | 268,0 |
| 4760.8M/92 | ЛВ-30.51.81-Б-М-У92 | 355 | 350 | 265,6 |
| 4760.8M/93 | ЛВ-30.51.81-Б-М-У93 | 350 | 345 | 263,2 |
| 4760.8M/94 | ЛВ-30.51.81-Б-М-У94 | 345 | 340 | 260,8 |
| 4760.8M/95 | ЛВ-30.51.81-Б-М-У95 | 340 | 335 | 258,4 |
| 4760.8M/96 | ЛВ-30.51.81-Б-М-У96 | 335 | 330 | 256,0 |
| 4760.8M/97 | ЛВ-30.51.81-Б-М-У97 | 330 | 325 | 253,6 |
| 4760.8M/98 | ЛВ-30.51.81-Б-М-У98 | 325 | 320 | 251,2 |
| 4760.8M/99 | ЛВ-30.51.81-Б-М-У99 | 320 | 315 | 248,8 |
| 4760.8M/100 | ЛВ-30.51.81-Б-М-У100 | 315 | 310 | 246,4 |
| 4760.8M/101 | ЛВ-30.51.81-Б-М-У101 | 310 | 305 | 244,0 |

Лотки могут быть изготовлены с вертикальным водоотводом

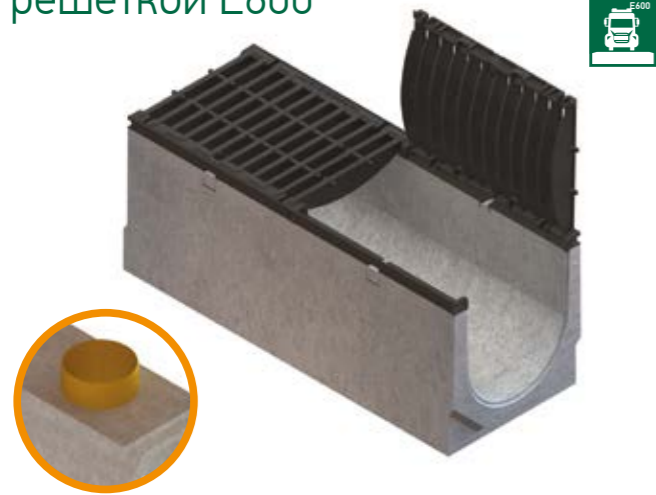
Комплекующие серии BetoMax® DN 300



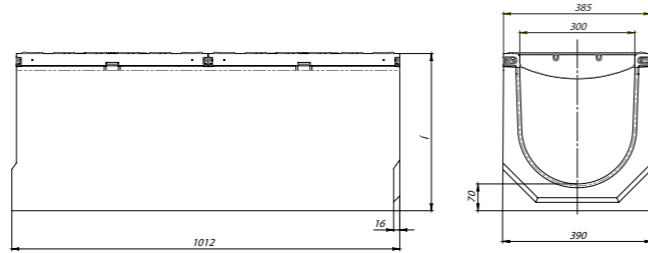
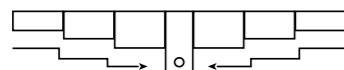
| Артикул | Наименование | Класс нагрузки | Длина, мм | Ширина, мм | Высота, мм | Масса, кг | Кол-во на паллете, шт. |
|----------|--|----------------|-----------|------------|------------|-----------|------------------------|
| 17505 | Крышка инсталляционная КИ-30.37.50-ВЧ-5-ЛВ чугунная глухая ВЧ | E600 | 500 | 373 | 66 | 22,94 | 50 |
| 273031 | Решетка водоприемная РВ-30.37.50 щелевая чугунная ВЧ | C250 | 498 | 372 | 28 | 14,50 | 60 |
| 273041 | Решетка водоприемная РВ-30.37.50 щелевая чугунная ВЧ | D400 | 498 | 372 | 62 | 15,56 | 60 |
| 273051 | Решетка водоприемная РВ-30.37.50 щелевая чугунная ВЧ | E600 | 498 | 372 | 65 | 18,5 | 60 |
| 27306 | Решетка водоприемная Max РВ-30.37.50 щелевая чугунная ВЧ | F900 | 498 | 370 | 65 | 31 | 50 |
| 12*40 | Болт M12*40 ГОСТ 7805-70 | - | - | - | - | - | - |
| 12*557 | Гайка M12 DIN 557 квадрат | - | - | - | - | - | - |
| 4780 | Пескоуловитель BetoMax ПУС-30.39.95-Б бетонный 4780 | E 600 | 500 | 385 | 950 | 179,1 | 6 |
| 4780/1 | Пескоуловитель секционный BetoMax ПУС-30.39.95-Б-В бетонный (верхняя часть) | E 600 | 510 | 390 | 950 | 159,8 | 6 |
| 4780/2 | Пескоуловитель секционный BetoMax ПУС-30.39.95-Б-В бетонный (средняя часть) | E 600 | 500 | 385 | 950 | 182,7 | 6 |
| 4780/3 | Пескоуловитель секционный BetoMax ПУС-30.39.95-Б-Н бетонный (нижняя часть) | E 600 | 500 | 385 | 950 | 199,1 | 6 |
| 61748 | Переходник каскадный стальной ПР-ПУ-30.39.95-Б-ОС для пескоуловителя бетонного | - | 43 | 376 | 540 | 1,76 | - |
| 4780-Р | Пескоуловитель BetoMax ПУ-30.39.95-Б-Р бетонный | E600 | 500 | 385 | 950 | 173,3 | 6 |
| 4780/1-Р | Пескоуловитель секционный BetoMax ПУС-30.39.95-Б-В-Р бетонный (верхняя часть) | E600 | 510 | 390 | 950 | 152,6 | 6 |
| 4780/2-Р | Пескоуловитель секционный BetoMax ПУС-30.39.95-Б-В-Р бетонный (нижняя часть) | E600 | 500 | 385 | 950 | 191,9 | 6 |

Общая информация
 Серия Basic
 Точечный
 Щелевые насадки Slim Drain
 Серия Open Slot
 Серия Open Slot
 Серия Drupe
 Линейный
 Серия Max
 Линейный
 Точечный
 Решетки для монолитного бетона
 Лотки наливные
 Бетонные решетки и крышки
 Бетонные коммуникационные лотки
 Серия Мопольск
 Гарметик
 Проектный Сервис

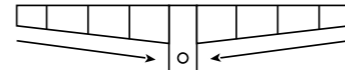
Лотки бетонные серия VetoMax® DN 300 с открывающейся решеткой E600



Лотки каскадом 5 мм



Лотки с уклоном 0,5%



Лоток водоотводный разных высот каскадом

| Артикул | Обозначение | Высота начальная, мм | Высота конечная, мм | Масса, кг |
|----------------|----------------------|----------------------|---------------------|-----------|
| 04707585/06-06 | ЛВ-30.38.41-Б-Ч3-К06 | 380 | 380 | 147,60 |
| 04707585/07-07 | ЛВ-30.38.41-Б-Ч3-К07 | 375 | 375 | 146,50 |
| 04707585/08-08 | ЛВ-30.38.41-Б-Ч3-К08 | 370 | 370 | 145,40 |
| 04707585/09-09 | ЛВ-30.38.41-Б-Ч3-К09 | 365 | 365 | 144,30 |
| 04757585 | ЛВ-30.38.41-Б-Ч3 | 360 | 360 | 143,20 |
| 04707585/11-11 | ЛВ-30.38.41-Б-Ч3-К11 | 355 | 355 | 142,10 |
| 04707585/12-12 | ЛВ-30.38.41-Б-Ч3-К12 | 350 | 350 | 141,00 |
| 04707585/13-13 | ЛВ-30.38.41-Б-Ч3-К13 | 345 | 345 | 139,90 |
| 04707585/14-14 | ЛВ-30.38.41-Б-Ч3-К14 | 340 | 340 | 138,80 |
| 04707585/15-15 | ЛВ-30.38.41-Б-Ч3-К15 | 335 | 335 | 137,70 |
| 04707585/16-16 | ЛВ-30.38.41-Б-Ч3-К16 | 330 | 330 | 136,60 |
| 04707585/17-17 | ЛВ-30.38.41-Б-Ч3-К17 | 325 | 325 | 135,50 |
| 04707585/18-18 | ЛВ-30.38.41-Б-Ч3-К18 | 320 | 320 | 134,40 |
| 04707585/19-19 | ЛВ-30.38.41-Б-Ч3-К19 | 315 | 315 | 133,30 |
| 04747585 | ЛВ-30.38.41-Б-Ч3 | 310 | 310 | 132,20 |
| 04707585/21-21 | ЛВ-30.38.41-Б-Ч3-К21 | 305 | 305 | 131,10 |
| 04707585/22-22 | ЛВ-30.38.41-Б-Ч3-К22 | 300 | 300 | 130,00 |
| 04707585/23-23 | ЛВ-30.38.41-Б-Ч3-К23 | 295 | 295 | 128,90 |
| 04707585/24-24 | ЛВ-30.38.41-Б-Ч3-К24 | 290 | 290 | 127,80 |
| 04707585/25-25 | ЛВ-30.38.41-Б-Ч3-К25 | 285 | 285 | 126,70 |
| 04707585/26-26 | ЛВ-30.38.41-Б-Ч3-К26 | 280 | 280 | 125,60 |
| 04707585/27-27 | ЛВ-30.38.41-Б-Ч3-К27 | 275 | 275 | 124,50 |
| 04707585/28-28 | ЛВ-30.38.41-Б-Ч3-К28 | 270 | 270 | 123,40 |
| 04707585/29-29 | ЛВ-30.38.41-Б-Ч3-К29 | 265 | 265 | 122,30 |
| 04707585/30-30 | ЛВ-30.38.41-Б-Ч3-К30 | 260 | 260 | 121,20 |

Лотки могут быть изготовлены с вертикальным водоотводом

Лоток водоотводный с внутренним уклоном 0,5%

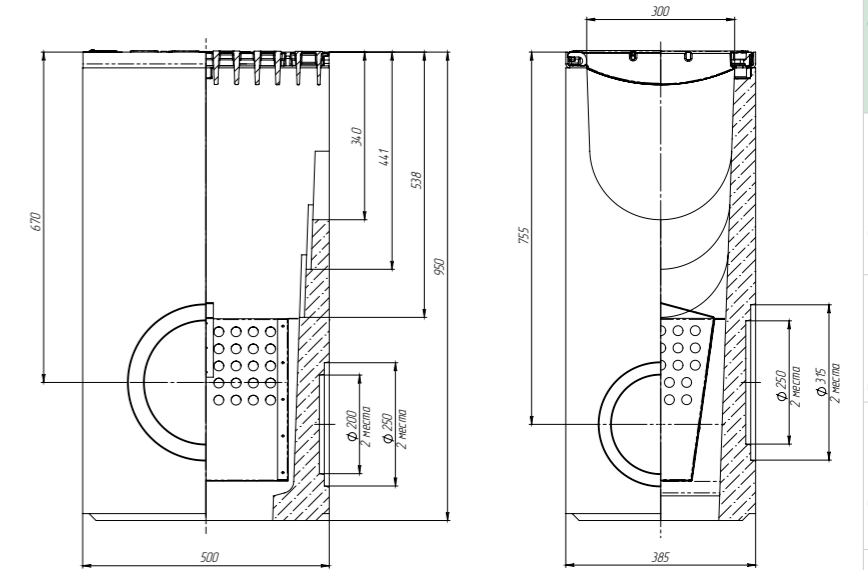
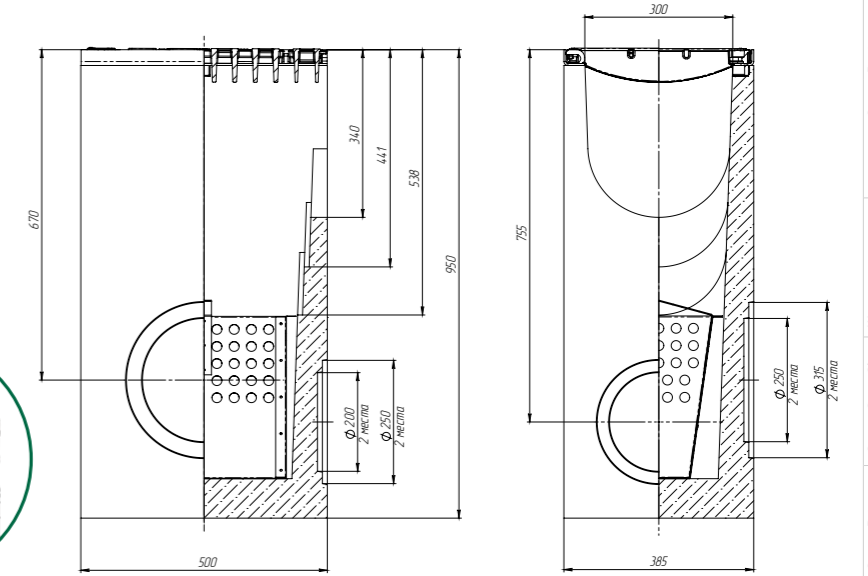
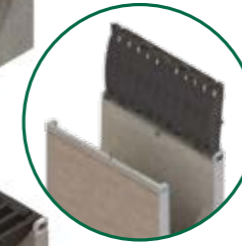
| Артикул | Обозначение | Высота начальная, мм | Высота конечная, мм | Масса, кг |
|-------------|----------------------|----------------------|---------------------|-----------|
| 04707585/07 | ЛВ-30.38.41-Б-Ч3-У07 | 375 | 380 | 183,50 |
| 04707585/08 | ЛВ-30.38.41-Б-Ч3-У08 | 370 | 375 | 182,40 |
| 04707585/09 | ЛВ-30.38.41-Б-Ч3-У09 | 365 | 370 | 181,30 |
| 04707585/10 | ЛВ-30.38.41-Б-Ч3-У10 | 360 | 365 | 180,20 |
| 04707585/11 | ЛВ-30.38.41-Б-Ч3-У11 | 355 | 360 | 179,10 |
| 04707585/12 | ЛВ-30.38.41-Б-Ч3-У12 | 350 | 355 | 178,00 |
| 04707585/13 | ЛВ-30.38.41-Б-Ч3-У13 | 345 | 350 | 176,90 |
| 04707585/14 | ЛВ-30.38.41-Б-Ч3-У14 | 340 | 345 | 175,80 |
| 04707585/15 | ЛВ-30.38.41-Б-Ч3-У15 | 335 | 340 | 174,70 |
| 04707585/16 | ЛВ-30.38.41-Б-Ч3-У16 | 330 | 335 | 173,60 |
| 04707585/17 | ЛВ-30.38.41-Б-Ч3-У17 | 325 | 330 | 172,50 |
| 04707585/18 | ЛВ-30.38.41-Б-Ч3-У18 | 320 | 325 | 171,40 |
| 04707585/19 | ЛВ-30.38.41-Б-Ч3-У19 | 315 | 320 | 170,30 |
| 04707585/20 | ЛВ-30.38.41-Б-Ч3-У20 | 310 | 315 | 169,20 |
| 04707585/21 | ЛВ-30.38.41-Б-Ч3-У21 | 305 | 310 | 168,10 |
| 04707585/22 | ЛВ-30.38.41-Б-Ч3-У22 | 300 | 305 | 167,00 |
| 04707585/23 | ЛВ-30.38.41-Б-Ч3-У23 | 295 | 300 | 165,90 |
| 04707585/24 | ЛВ-30.38.41-Б-Ч3-У24 | 290 | 295 | 164,80 |
| 04707585/25 | ЛВ-30.38.41-Б-Ч3-У25 | 285 | 290 | 163,70 |
| 04707585/26 | ЛВ-30.38.41-Б-Ч3-У26 | 280 | 285 | 162,60 |
| 04707585/27 | ЛВ-30.38.41-Б-Ч3-У27 | 275 | 280 | 161,50 |
| 04707585/28 | ЛВ-30.38.41-Б-Ч3-У28 | 270 | 275 | 160,40 |
| 04707585/29 | ЛВ-30.38.41-Б-Ч3-У29 | 265 | 270 | 159,30 |
| 04707585/30 | ЛВ-30.38.41-Б-Ч3-У30 | 260 | 265 | 158,20 |

Лотки могут быть изготовлены с вертикальным водоотводом



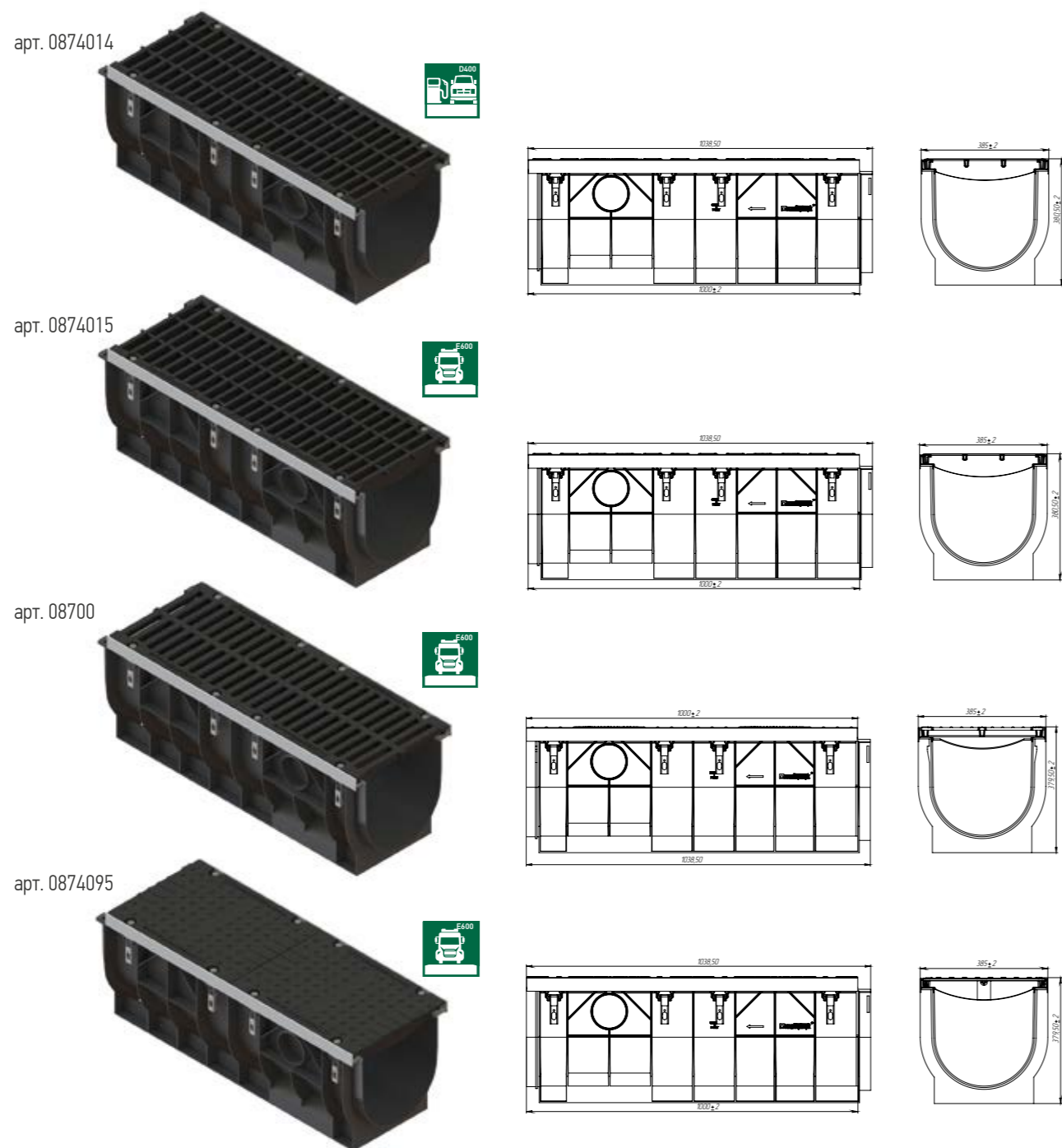
г. Санкт-Петербург
Морской порт «Бронка»
Серия Max DN300 E600

Комплектующие серии VetoMax® DN 300 с открывающейся решеткой



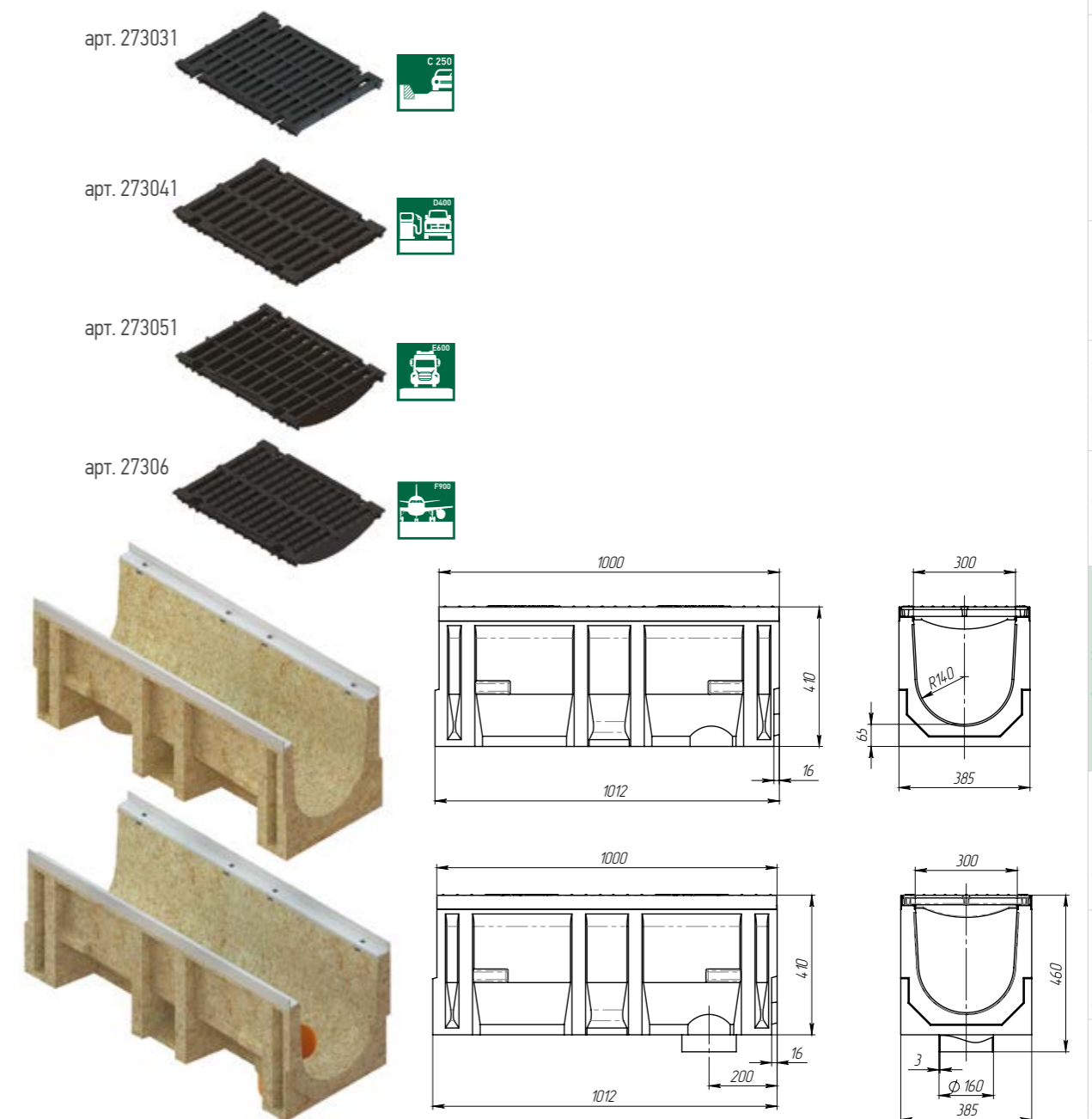
| Артикул | Наименование | Класс нагрузки | Длина, мм | Ширина, мм | Высота, мм | Масса, кг | Кол-во на паллете, шт. |
|------------|--|----------------|-----------|------------|------------|-----------|------------------------|
| 04787458 | Пескоуловитель VetoMax ПУ-30.39.95-Б-С3 бетонный стальная насадка с защелкой с решеткой щелевой чугунной ВЧД35 кл.Е (комплект) | E600 | 500 | 385 | 950 | 201,17 | 6 |
| 04787558 | Пескоуловитель VetoMax ПУ-30.39.95-Б-Ч3 бетонный с чугунной насадкой с решеткой щелевой чугунной с защелкой ВЧЩ35 кл.Е (комплект) | E600 | 500 | 385 | 950 | 201,80 | 6 |
| 04787458/1 | Пескоуловитель секционный VetoMax ПУС-30.39.95-Б-В-С3 бетонный стальная насадка с защелкой с решеткой щелевой чугунной ВЧД35 кл.Е (верхняя часть, комплект) | E600 | 500 | 385 | 950 | 181,22 | 6 |
| 04787558/1 | Пескоуловитель секционный VetoMax ПУС-30.39.95-Б-В-Ч3 бетонный с чугунной насадкой с защелкой с решеткой щелевой чугунной ВЧЩ35 кл.Е (верхняя часть, комплект) | E600 | 500 | 385 | 950 | 181,86 | 6 |

Комплекты пластиковые серия PolyMax® DN 300



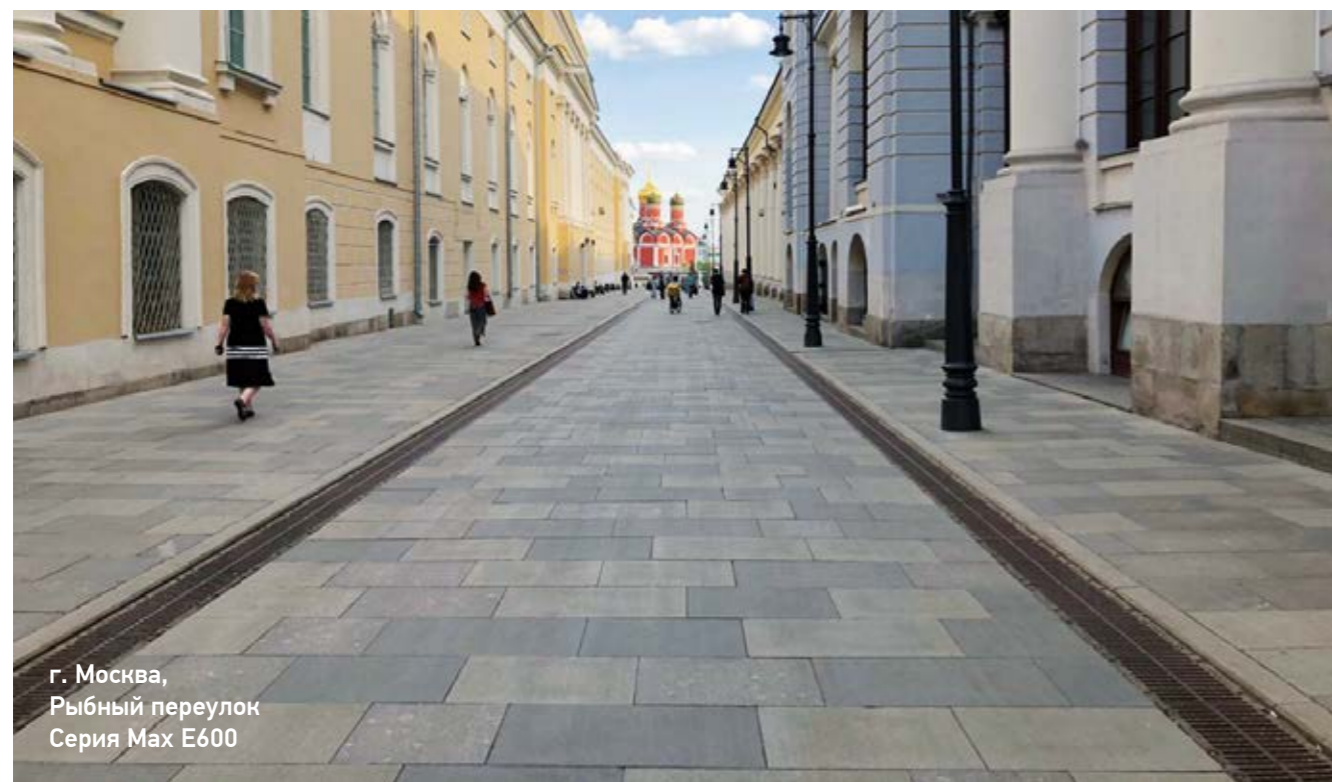
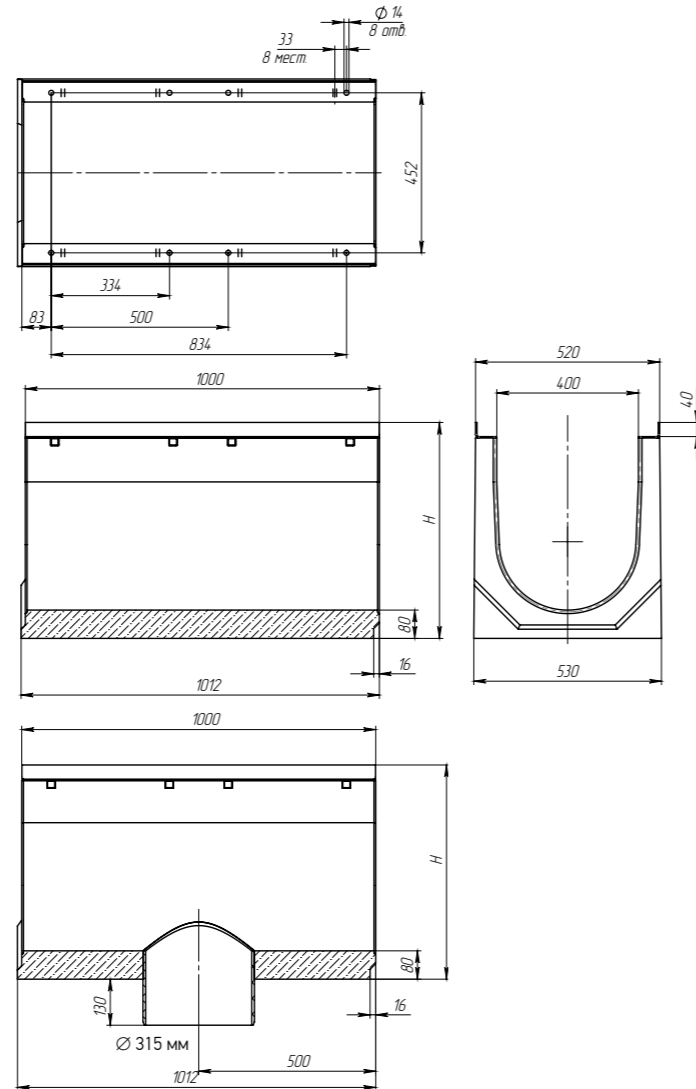
| Артикул | Наименование | Класс нагрузки | Длина, мм | Ширина, мм | Высота, мм | Масса, кг | Кол-во на паллете, шт. |
|---------|---|----------------|-----------|------------|------------|-----------|------------------------|
| 0874014 | Лоток PolyMax ЛВ-30.39.38-ПП с решеткой щелевой чугунной ВЧД кл.Д (к-т) | D400 | 1000 | 385 | 380,5 | 42,49 | 12 |
| 0874015 | Лоток PolyMax ЛВ-30.39.38-ПП с решеткой щелевой чугунной ВЧД кл.Е (к-т) | E600 | 1000 | 385 | 380,5 | 48,87 | 12 |
| 08700 | Лоток водоотводный PolyMax ЛВ-30.39.38-ПП пластиковый с решеткой щелевой чугунной ВЧ кл.Е (к-т) | E600 | 1000 | 385 | 380,5 | 54 | 12 |
| 0874095 | Лоток водоотводный PolyMax Basic ЛВ-30.39.35-ПП пластиковый с крышкой чугунной кл. Е (к-т) | E600 | 1000 | 385 | 380,5 | 57,12 | 12 |
| 6371 | Заглушка ЗЛВ-30.39.35-ПП пластиковая | - | 3 | 385 | 354 | 0,47 | - |

Лотки полимербетонные серия ComroMax® DN 300



| Артикул | Наименование | Класс нагрузки | Длина, мм | Ширина, мм | Высота, мм | Масса, кг | Кол-во на паллете, шт. |
|---------|---|----------------|-----------|------------|------------|-----------|------------------------|
| 7700 | Лоток водоотводный ComroMax ЛВ-30.38.41-П полимербетонный | F900 | 1000 | 385 | 410 | 122,6 | 6 |
| 770009 | Лоток водоотводный ComroMax ЛВ-30.38.41-ПВ полимербетонный с вертикальным водоотводом | F900 | 1000 | 385 | 410 | 122,6 | 6 |
| 273031 | Решетка водоприемная РВ-30.37.50 щелевая дорожная чугунная ВЧ | C250 | 498 | 372 | 28 | 14,50 | 60 |
| 273041 | Решетка водоприемная РВ-30.37.50 щелевая дорожная чугунная ВЧ | D400 | 498 | 372 | 62 | 15,56 | 60 |
| 273051 | Решетка водоприемная РВ-30.37.50 щелевая дорожная чугунная ВЧ | E600 | 498 | 372 | 65 | 18,5 | 60 |
| 27306 | Решетка водоприемная Мах РВ-30.37.50 щелевая чугунная ВЧ | F900 | 498 | 370 | 65 | 31 | 50 |
| 12*40 | Болт M12*40 ГОСТ 7805-70 | - | - | - | - | - | - |
| 12*557 | Гайка M12 DIN 557 квадрат | - | - | - | - | - | - |

Лотки бетонные серия VetoMax® DN 400 Н 610 - Н 330 E600, F900



Лотки каскадом 5 мм

| Артикул | Обозначение | Высота начальная, мм | Высота конечная, мм | Масса, кг |
|------------|-------------------|----------------------|---------------------|-----------|
| 4860 | ЛВ-40.52.61-Б | 610 | 610 | 284,15 |
| 4860/01-01 | ЛВ-40.52.61-Б-Н01 | 605 | 605 | 282,78 |
| 4860/02-02 | ЛВ-40.52.61-Б-Н02 | 600 | 600 | 281,42 |
| 4860/03-03 | ЛВ-40.52.61-Б-Н03 | 595 | 595 | 280,06 |
| 4860/04-04 | ЛВ-40.52.61-Б-Н04 | 590 | 590 | 278,7 |
| 4860/05-05 | ЛВ-40.52.61-Б-Н05 | 585 | 585 | 277,33 |
| 4860/06-06 | ЛВ-40.52.61-Б-Н06 | 580 | 580 | 275,97 |
| 4860/07-07 | ЛВ-40.52.61-Б-Н07 | 575 | 575 | 274,6 |
| 4860/08-08 | ЛВ-40.52.61-Б-Н08 | 570 | 570 | 273,23 |
| 4860/09-09 | ЛВ-40.52.61-Б-Н09 | 565 | 565 | 271,87 |
| 4860/10-10 | ЛВ-40.52.61-Б-Н10 | 560 | 560 | 270,5 |
| 4860/11-11 | ЛВ-40.52.61-Б-Н11 | 555 | 555 | 269,13 |
| 4860/12-12 | ЛВ-40.52.61-Б-Н12 | 550 | 550 | 267,75 |
| 4860/13-13 | ЛВ-40.52.61-Б-Н13 | 545 | 545 | 266,38 |
| 4860/14-14 | ЛВ-40.52.61-Б-Н14 | 540 | 540 | 265,01 |
| 4860/15-15 | ЛВ-40.52.61-Б-Н15 | 535 | 535 | 263,63 |
| 4860/16-16 | ЛВ-40.52.61-Б-Н16 | 530 | 530 | 262,26 |
| 4860/17-17 | ЛВ-40.52.61-Б-Н17 | 525 | 525 | 260,88 |
| 4860/18-18 | ЛВ-40.52.61-Б-Н18 | 520 | 520 | 259,5 |
| 4860/19-19 | ЛВ-40.52.61-Б-Н19 | 515 | 515 | 258,12 |
| 4800 | ЛВ-40.52.51-Б | 510 | 510 | 256,75 |
| 4800/01-01 | ЛВ-40.52.51-Б-Н01 | 505 | 505 | 255,36 |
| 4800/02-02 | ЛВ-40.52.51-Б-Н02 | 500 | 500 | 253,98 |
| 4800/03-03 | ЛВ-40.52.51-Б-Н03 | 495 | 495 | 252,6 |
| 4800/04-04 | ЛВ-40.52.51-Б-Н04 | 490 | 490 | 251,21 |
| 4800/05-05 | ЛВ-40.52.51-Б-Н05 | 485 | 485 | 249,83 |
| 4800/06-06 | ЛВ-40.52.51-Б-Н06 | 480 | 480 | 248,44 |
| 4800/07-07 | ЛВ-40.52.51-Б-Н07 | 475 | 475 | 247,04 |
| 4800/08-08 | ЛВ-40.52.51-Б-Н08 | 470 | 470 | 245,64 |
| 4800/09-09 | ЛВ-40.52.51-Б-Н09 | 465 | 465 | 244,23 |
| 4850 | ЛВ-40.52.46-Б | 460 | 460 | 242,82 |
| 4800/11-11 | ЛВ-40.52.51-Б-Н11 | 455 | 455 | 241,4 |
| 4800/12-12 | ЛВ-40.52.51-Б-Н12 | 450 | 450 | 239,98 |
| 4800/13-13 | ЛВ-40.52.51-Б-Н13 | 445 | 445 | 238,55 |
| 4800/14-14 | ЛВ-40.52.51-Б-Н14 | 440 | 440 | 237,11 |
| 4800/15-15 | ЛВ-40.52.51-Б-Н15 | 435 | 435 | 235,67 |
| 4800/16-16 | ЛВ-40.52.51-Б-Н16 | 430 | 430 | 234,22 |
| 4800/17-17 | ЛВ-40.52.51-Б-Н17 | 425 | 425 | 232,77 |
| 4800/18-18 | ЛВ-40.52.51-Б-Н18 | 420 | 420 | 231,31 |
| 4800/19-19 | ЛВ-40.52.51-Б-Н19 | 415 | 415 | 229,85 |
| 4840 | ЛВ-40.52.41-Б | 410 | 410 | 228,38 |
| 4800/21-21 | ЛВ-40.52.51-Б-Н21 | 405 | 405 | 226,91 |
| 4800/22-22 | ЛВ-40.52.51-Б-Н22 | 400 | 400 | 225,43 |
| 4800/23-23 | ЛВ-40.52.51-Б-Н23 | 395 | 395 | 223,94 |
| 4800/24-24 | ЛВ-40.52.51-Б-Н24 | 390 | 390 | 222,45 |
| 4800/25-25 | ЛВ-40.52.51-Б-Н25 | 385 | 385 | 220,95 |
| 4800/26-26 | ЛВ-40.52.51-Б-Н26 | 380 | 380 | 219,45 |
| 4800/27-27 | ЛВ-40.52.51-Б-Н27 | 375 | 375 | 217,94 |
| 4800/28-28 | ЛВ-40.52.51-Б-Н28 | 370 | 370 | 216,43 |
| 4800/29-29 | ЛВ-40.52.51-Б-Н29 | 365 | 365 | 214,91 |
| 4800/30-30 | ЛВ-40.52.51-Б-Н30 | 360 | 360 | 213,38 |
| 4800/31-31 | ЛВ-40.52.51-Б-Н31 | 355 | 355 | 211,85 |
| 4800/32-32 | ЛВ-40.52.51-Б-Н32 | 350 | 350 | 210,32 |
| 4800/33-33 | ЛВ-40.52.51-Б-Н33 | 345 | 345 | 208,78 |
| 4800/34-34 | ЛВ-40.52.51-Б-Н34 | 340 | 340 | 207,23 |
| 4800/35-35 | ЛВ-40.52.51-Б-Н35 | 335 | 335 | 205,68 |
| 4800/36-36 | ЛВ-40.52.51-Б-Н36 | 330 | 330 | 204,12 |

Лотки могут быть изготовлены с вертикальным водоотводом



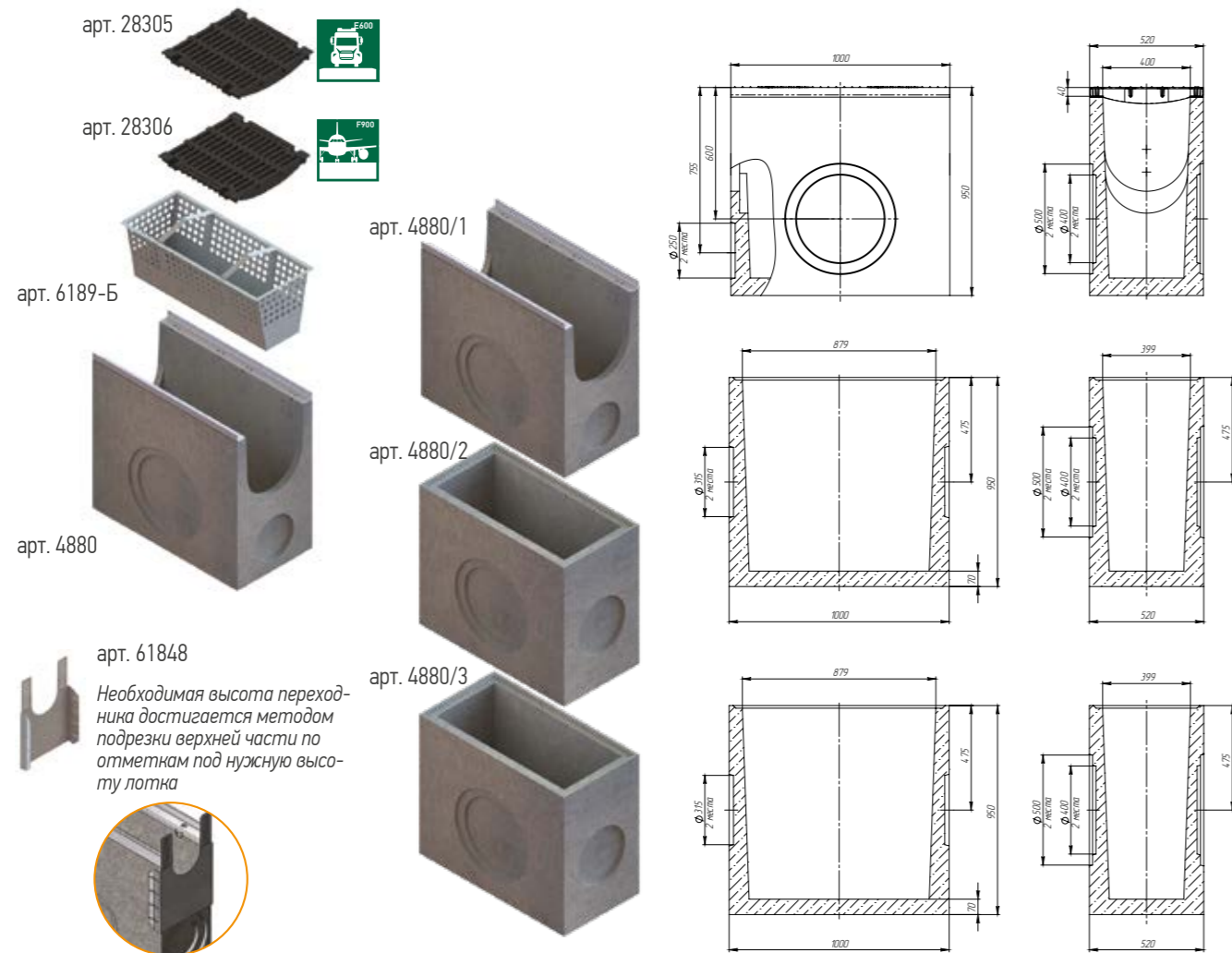
Лоток водоотводный с внутренним уклоном 0,5%

| Артикул | Обозначение | Высота начальная, мм | Высота конечная, мм | Масса, кг |
|---------|-------------------|----------------------|---------------------|-----------|
| 4860/01 | ЛВ-40.52.61-Б-У01 | 605 | 610 | 283,47 |
| 4860/02 | ЛВ-40.52.61-Б-У02 | 600 | 605 | 282,10 |
| 4860/03 | ЛВ-40.52.61-Б-У03 | 595 | 600 | 280,74 |
| 4860/04 | ЛВ-40.52.61-Б-У04 | 590 | 595 | 279,38 |
| 4860/05 | ЛВ-40.52.61-Б-У05 | 585 | 590 | 278,02 |
| 4860/06 | ЛВ-40.52.61-Б-У06 | 580 | 585 | 276,65 |
| 4860/07 | ЛВ-40.52.61-Б-У07 | 575 | 580 | 275,28 |
| 4860/08 | ЛВ-40.52.61-Б-У08 | 570 | 575 | 273,92 |
| 4860/09 | ЛВ-40.52.61-Б-У09 | 565 | 570 | 272,55 |
| 4860/10 | ЛВ-40.52.61-Б-У10 | 560 | 565 | 271,18 |
| 4860/11 | ЛВ-40.52.61-Б-У11 | 555 | 560 | 269,81 |
| 4860/12 | ЛВ-40.52.61-Б-У12 | 550 | 555 | 268,44 |
| 4860/13 | ЛВ-40.52.61-Б-У13 | 545 | 550 | 267,07 |
| 4860/14 | ЛВ-40.52.61-Б-У14 | 540 | 545 | 265,69 |
| 4860/15 | ЛВ-40.52.61-Б-У15 | 535 | 540 | 264,32 |
| 4860/16 | ЛВ-40.52.61-Б-У16 | 530 | 535 | 262,95 |
| 4860/17 | ЛВ-40.52.61-Б-У17 | 525 | 530 | 261,57 |
| 4860/18 | ЛВ-40.52.61-Б-У18 | 520 | 525 | 260,19 |
| 4860/19 | ЛВ-40.52.61-Б-У19 | 515 | 520 | 258,81 |
| 4860/20 | ЛВ-40.52.61-Б-У20 | 510 | 515 | 257,44 |
| 4800/01 | ЛВ-40.52.51-Б-У01 | 505 | 510 | 256,06 |
| 4800/02 | ЛВ-40.52.51-Б-У02 | 500 | 505 | 254,67 |
| 4800/03 | ЛВ-40.52.51-Б-У03 | 495 | 500 | 253,29 |
| 4800/04 | ЛВ-40.52.51-Б-У04 | 490 | 495 | 251,91 |
| 4800/05 | ЛВ-40.52.51-Б-У05 | 485 | 490 | 250,52 |
| 4800/06 | ЛВ-40.52.51-Б-У06 | 480 | 485 | 249,13 |
| 4800/07 | ЛВ-40.52.51-Б-У07 | 475 | 480 | 247,74 |
| 4800/08 | ЛВ-40.52.51-Б-У08 | 470 | 475 | 246,34 |
| 4800/09 | ЛВ-40.52.51-Б-У09 | 465 | 470 | 244,94 |
| 4800/10 | ЛВ-40.52.51-Б-У10 | 460 | 465 | 243,53 |
| 4800/11 | ЛВ-40.52.51-Б-У11 | 455 | 460 | 242,11 |
| 4800/12 | ЛВ-40.52.51-Б-У12 | 450 | 455 | 240,69 |
| 4800/13 | ЛВ-40.52.51-Б-У13 | 445 | 450 | 239,26 |
| 4800/14 | ЛВ-40.52.51-Б-У14 | 440 | 445 | 237,83 |
| 4800/15 | ЛВ-40.52.51-Б-У15 | 435 | 440 | 236,39 |
| 4800/16 | ЛВ-40.52.51-Б-У16 | 430 | 435 | 234,95 |
| 4800/17 | ЛВ-40.52.51-Б-У17 | 425 | 430 | 233,50 |
| 4800/18 | ЛВ-40.52.51-Б-У18 | 420 | 425 | 232,04 |
| 4800/19 | ЛВ-40.52.51-Б-У19 | 415 | 420 | 230,58 |
| 4800/20 | ЛВ-40.52.51-Б-У20 | 410 | 415 | 229,12 |
| 4800/21 | ЛВ-40.52.51-Б-У21 | 405 | 410 | 227,65 |
| 4800/22 | ЛВ-40.52.51-Б-У22 | 400 | 405 | 226,17 |
| 4800/23 | ЛВ-40.52.51-Б-У23 | 395 | 400 | 224,68 |
| 4800/24 | ЛВ-40.52.51-Б-У24 | 390 | 395 | 223,20 |
| 4800/25 | ЛВ-40.52.51-Б-У25 | 385 | 390 | 221,70 |
| 4800/26 | ЛВ-40.52.51-Б-У26 | 380 | 385 | 220,20 |
| 4800/27 | ЛВ-40.52.51-Б-У27 | 375 | 380 | 218,70 |
| 4800/28 | ЛВ-40.52.51-Б-У28 | 370 | 375 | 217,19 |
| 4800/29 | ЛВ-40.52.51-Б-У29 | 365 | 370 | 215,67 |
| 4800/30 | ЛВ-40.52.51-Б-У30 | 360 | 365 | 214,15 |
| 4800/31 | ЛВ-40.52.51-Б-У31 | 355 | 360 | 212,62 |
| 4800/32 | ЛВ-40.52.51-Б-У32 | 350 | 355 | 211,09 |
| 4800/33 | ЛВ-40.52.51-Б-У33 | 345 | 350 | 209,55 |
| 4800/34 | ЛВ-40.52.51-Б-У34 | 340 | 345 | 208,00 |
| 4800/35 | ЛВ-40.52.51-Б-У35 | 335 | 340 | 206,45 |
| 4800/36 | ЛВ-40.52.51-Б-У36 | 330 | 335 | 204,90 |

Лотки могут быть изготовлены с вертикальным водоотводом

Общая информация
Линейный
Серия Basic
Точечный
Щелевые каскады
Slim Drain
Серия Open Slot
Серия DIVE
Линейный
Серия DIVE
Линейный
Серия Max
Линейный
Точечный
Решетки для монолитного бетона
Лотки напольные
Лотки напольные
Бетонные решетки и крышки
Бетонные коммуникационные лотки
Серия Mopslock
Серия Mopslock
Проектный сервис

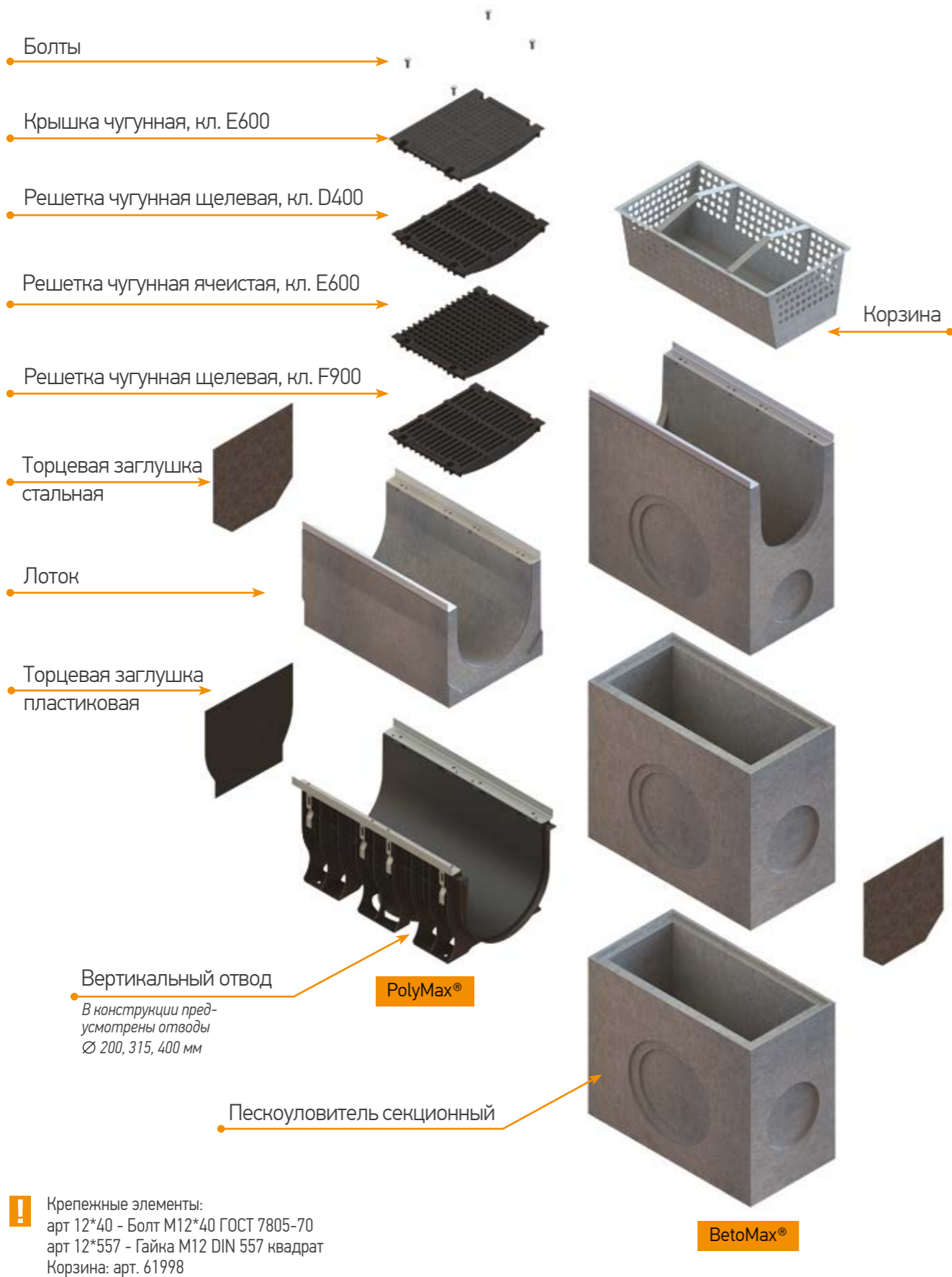
Комплектующие серии BetoMax® DN 400



| Артикул | Наименование | Класс нагрузки | Длина, мм | Ширина, мм | Высота, мм | Масса, кг | Кол-во на паллете, шт. |
|-----------|--|----------------|-----------|------------|------------|-----------|------------------------|
| 28305 | Решетка водоприемная Мах РВ-40.51.50 щелевая чугунная ВЧ | E600 | 498 | 506 | 74 | 30,15 | 36 |
| 28306 | Решетка водоприемная Мах РВ-40.51.50 щелевая чугунная ВЧ | F900 | 498 | 506 | 85 | 36,47 | 32 |
| 12*40 | Болт М12*50 ГОСТ 7805-70 (для E600) | - | - | - | - | - | - |
| 12*50 | Болт М12*40 ГОСТ 7805-70 (для F900) | - | - | - | - | - | - |
| 12*557 | Гайка М12 DIN 557 квадрат | - | - | - | - | - | - |
| 4880 | Пескоуловитель BetoMax ПУ-40.52.95-Б бетонный | E600 | 1000 | 520 | 950 | 362,6 | 2 |
| 4880/1 | Пескоуловитель секционный BetoMax ПУ-40-52-95 Б-В | E600 | 1000 | 520 | 950 | 362,6 | 2 |
| 4880/2 | Пескоуловитель секционный BetoMax ПУ-40-52-95 Б-С | E600 | 1000 | 520 | 950 | 462 | 2 |
| 4880/3 | Пескоуловитель секционный BetoMax ПУ-40-52-95 Б-Н | E600 | 1000 | 520 | 950 | 378,3 | 2 |
| 4880-Р | Пескоуловитель BetoMax ПУ-40.52.95-Б-Р бетонный | E600 | 1000 | 520 | 950 | 338,7 | 2 |
| 4880/1-Р | Пескоуловитель секционный BetoMax ПУС-40-52-95 Б-В-Р | E600 | 1000 | 520 | 950 | 437,7 | 2 |
| 4880/3-Р | Пескоуловитель секционный BetoMax ПУС-40-52-95 Б-Н-Р | E600 | 1000 | 520 | 950 | - | - |
| 6189-Б | Корзина для пескоуловителя ПУ-40.52.95-Б-ОС оцинкованная сталь | - | 835 | 355 | 356 | 7,07 | - |
| 6181-4Б | Заглушка ЗЛВ-40.52.41-Б-ОС стальная оцинкованная | - | 115 | 520 | 370 | 2,80 | - |
| 6181-5Б | Заглушка ЗЛВ-40.52.46-Б-ОС стальная оцинкованная | - | 115 | 520 | 420 | 3,20 | - |
| 6181-Б | Заглушка ЗЛВ-40.52.51-Б-ОС стальная оцинкованная | - | 115 | 520 | 470 | 3,60 | - |
| 6181-6Б | Заглушка ЗЛВ-40.52.61-Б-ОС стальная оцинкованная | - | 115 | 520 | 570 | 4,40 | - |
| 6181-409Б | Заглушка ЗЛВ-40.52.41-Б-ОС стальная оцинкованная с водоотводом | - | 115 | 520 | 370 | 3,34 | - |
| 6181-09Б | Заглушка ЗЛВ-40.52.51-Б-ОС стальная оцинкованная с водоотводом | - | 115 | 520 | 470 | 4,15 | - |
| 6181-609Б | Заглушка ЗЛВ-40.52.61-Б-ОС стальная оцинкованная с водоотводом | - | 115 | 520 | 570 | 4,97 | - |
| 61848 | Переходник каскадный стальной ПР-ПУ-40.52.95-Б-ОС для пескоуловителя бетонного | - | 43 | 520 | 803 | 3,16 | - |



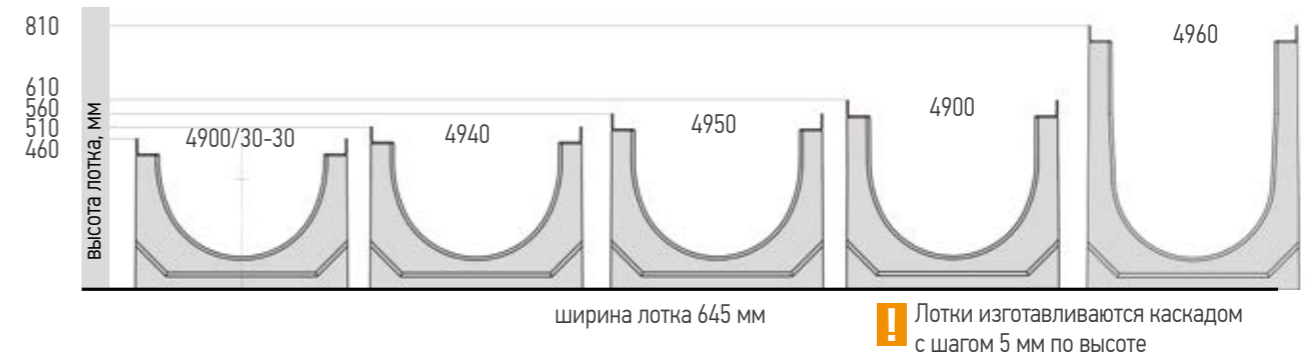
Серия Max DN 500



Лотки пластиковые серия PolyMax® DN 500



Лотки бетонные серия BetoMax® DN 500

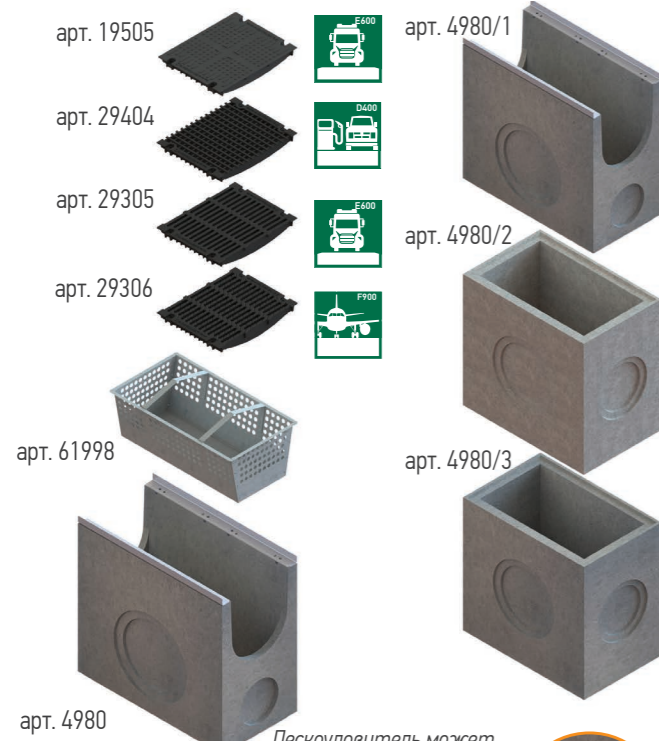


Комплектующие серии Max DN 500

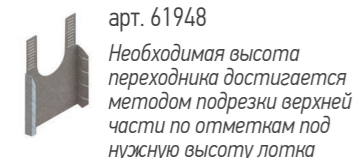
| Артикул | Лоток | Пескоуловитель | Переходник | Решетки | Заглушка |
|---------|-------|----------------|------------|---------|----------------------|
| 4940 | | 4980 4980/1 | | 29404 | 6191-4Б 6191-409Б |
| 4950 | | 4980/2 | | 29305 | 6191-5Б 6191-509Б |
| 4900 | | 4980/3 | 61948 | 19505 | 6191-Б 6191-09Б |
| 4960 | | | | 29306 | 6191-6Б 6191-406Б |
| 89072 | | | | | 6391 |

Общая информация
Линейный
Серия Basic
Точечный
Щелевые насадки
Slim Drain
Серия Open Slot
Линейный
Серия Max
Линейный
Точечный
Решетки для монолитного бетона
Лотки наливные
Бетонные решетки и крышки
Бетонные коммуникационные лотки
Серия Mobilock
Герметик
Прокладки

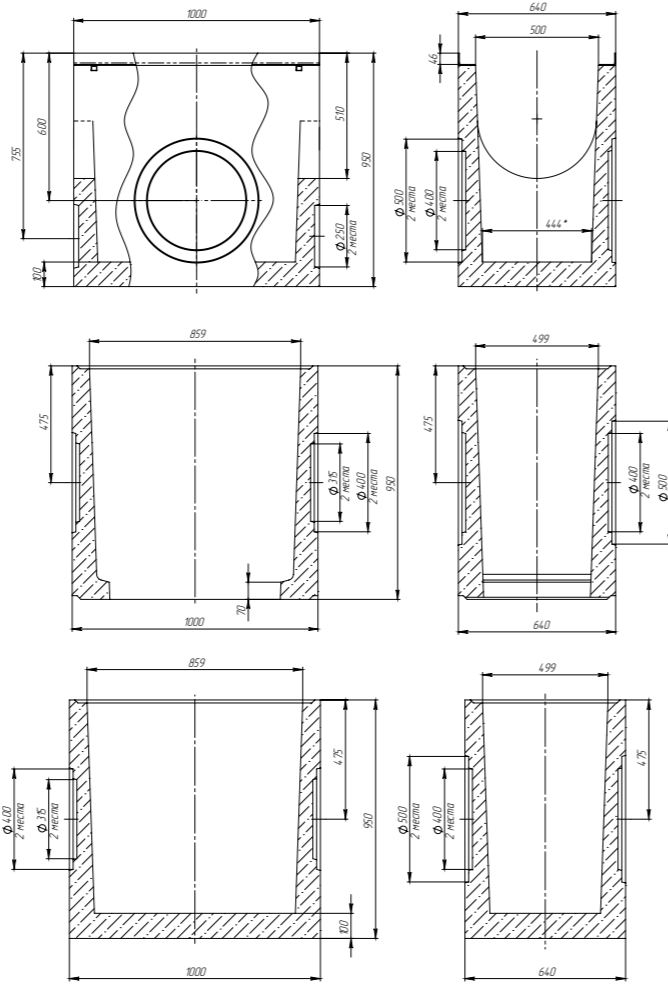
Комплектующие серии BetoMax® DN 500



Пескоуловитель может быть изготовлен с раструбом пластиновой канализационной трубы. Комплектуется на производстве.

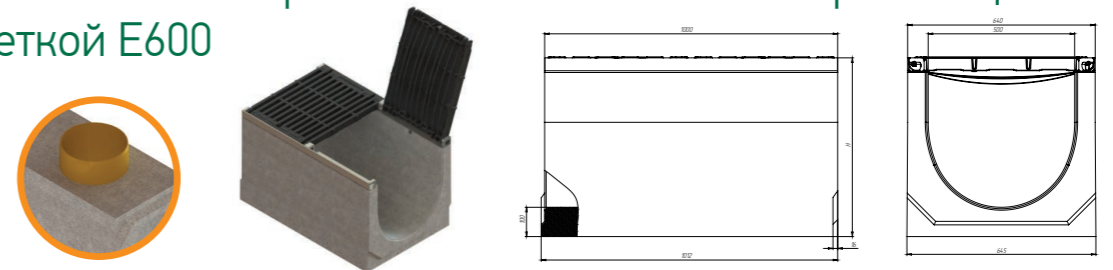


Необходимая высота переходника достигается методом подрезки верхней части по отметкам под нужную высоту лотка



| Артикул | Наименование | Класс нагрузки | Длина, мм | Ширина, мм | Высота, мм | Масса, кг | Кол-во на паллете, шт. |
|-----------|--|----------------|-----------|------------|------------|-----------|------------------------|
| 29404 | Решетка водоприемная Max РВ-50.63.50 ячеистая чугунная ВЧ | D400 | 498 | 630 | 85 | 36,16 | 32 |
| 29305 | Решетка водоприемная Max РВ-50.63.50 щелевая чугунная ВЧ | E600 | 498 | 630 | 50 | 50 | 24 |
| 29306 | Решетка водоприемная Max РВ-50.63.50 щелевая чугунная ВЧ | F900 | 498 | 630 | 90 | 52,46 | 20 |
| M12*40 | Болт M12*40 ГОСТ 7805-70 | - | - | - | - | - | - |
| M12*557 | Гайка M12 DIN 557 квадрат | - | - | - | - | - | - |
| 4980 | Пескоуловитель BetoMax ПУ-50.64.95-Б бетонный | F900 | 1000 | 640 | 950 | 425,4 | 4 |
| 4980/1 | Пескоуловитель секционный BetoMax ПУС-50.64.95-Б-В бетонный | F900 | 1000 | 640 | 950 | 425,4 | 4 |
| 4980/2 | Пескоуловитель секционный BetoMax ПУС-50.64.95-Б-С бетонный (средняя часть) | F900 | 1000 | 640 | 950 | 511,8 | 4 |
| 4980/3 | Пескоуловитель секционный BetoMax ПУС-50.64.95-Б-Н бетонный (нижняя часть) | F900 | 1000 | 640 | 950 | 583,3 | 4 |
| 4980-Р | Пескоуловитель BetoMax ПУ-50.64.95-Б-Р бетонный | F900 | 1000 | 640 | 950 | 493 | 2 |
| 4980/1-Р | Пескоуловитель секционный BetoMax ПУ-50.64.95-Б-В-Р бетонный (верхняя часть) | F900 | 1000 | 640 | 950 | 395,4 | 2 |
| 4980/3-Р | Пескоуловитель секционный BetoMax ПУ-50.64.95-Б-В-Р бетонный (нижняя часть) | F900 | 1000 | 640 | 950 | 553,3 | 2 |
| 61998 | Корзина для пескоуловителя секционного КОПУ-50.64.95-Б-ОС оцинкованная сталь | - | 772 | 413 | 339 | 7,53 | - |
| 6191-4Б | Заглушка ЗЛВ-50.64.51-Б-ОС стальная оцинкованная | - | 2 | 640 | 455 | 4,44 | - |
| 6191-5Б | Заглушка ЗЛВ-50.64.56-Б-ОС стальная оцинкованная | - | 2 | 640 | 505 | 4,94 | - |
| 6191-Б | Заглушка ЗЛВ-50.64.61-Б-ОС стальная оцинкованная | - | 2 | 640 | 555 | 5,45 | - |
| 6191-6Б | Заглушка ЗЛВ-50.64.81-Б-ОС стальная оцинкованная | - | 2 | 640 | 640 | - | - |
| 6191-409Б | Заглушка ЗЛВ-50.64.51-Б-ОС стальная оцинкованная с водоотводом | - | 130 | 640 | 455 | 5,02 | - |
| 6191-509Б | Заглушка ЗЛВ-50.64.56-Б-ОС стальная оцинкованная с водоотводом | - | 130 | 640 | 505 | 5,52 | - |
| 6191-09Б | Заглушка ЗЛВ-50.64.61-Б-ОС стальная оцинкованная с водоотводом | - | 130 | 640 | 555 | 6,03 | - |
| 6191-609Б | Заглушка ЗЛВ-50.64.81-Б-ОС стальная оцинкованная с водоотводом | - | 130 | 640 | 640 | - | - |
| 61948 | Переходник каскадный стальной ПР-ПУ-50.64.95-Б-ОС для пескоуловителя бетонного | - | 43 | 630 | 659 | 3,17 | - |

Лотки бетонные серия BetoMax® DN 500 с открывающейся решеткой E600



Лоток водоотводный разных высот каскадом

| Артикул | Обозначение | Высота начальная, мм | Высота конечная, мм | Масса, кг |
|----------------|-------------------------|----------------------|---------------------|-----------|
| 04967485/06-06 | ЛВ-50.64.81-Б-К06-ВЧЦ35 | 780 | 780 | 527,7 |
| 04967485/07-07 | ЛВ-50.64.81-Б-К07-ВЧЦ35 | 775 | 775 | 526,1 |
| 04967485/08-08 | ЛВ-50.64.81-Б-К08-ВЧЦ35 | 770 | 770 | 524,6 |
| 04967485/09-09 | ЛВ-50.64.81-Б-К09-ВЧЦ35 | 765 | 765 | 523 |
| 04967485/10-10 | ЛВ-50.64.81-Б-К10-ВЧЦ35 | 760 | 760 | 521,4 |
| 04967485/11-11 | ЛВ-50.64.81-Б-К11-ВЧЦ35 | 755 | 755 | 519,8 |
| 04967485/12-12 | ЛВ-50.64.81-Б-К12-ВЧЦ35 | 750 | 750 | 518,2 |
| 04967485/13-13 | ЛВ-50.64.81-Б-К13-ВЧЦ35 | 745 | 745 | 516,6 |
| 04967485/14-14 | ЛВ-50.64.81-Б-К14-ВЧЦ35 | 740 | 740 | 515,0 |
| 04967485/15-15 | ЛВ-50.64.81-Б-К15-ВЧЦ35 | 735 | 735 | 513,4 |
| 04967485/16-16 | ЛВ-50.64.81-Б-К16-ВЧЦ35 | 730 | 730 | 511,9 |
| 04967485/17-17 | ЛВ-50.64.81-Б-К17-ВЧЦ35 | 725 | 725 | 510,3 |
| 04967485/18-18 | ЛВ-50.64.81-Б-К18-ВЧЦ35 | 720 | 720 | 508,7 |
| 04967485/19-19 | ЛВ-50.64.81-Б-К19-ВЧЦ35 | 715 | 715 | 507,1 |
| 04967485/20-20 | ЛВ-50.64.81-Б-К20-ВЧЦ35 | 710 | 710 | 505,5 |
| 04967485/21-21 | ЛВ-50.64.81-Б-К21-ВЧЦ35 | 705 | 705 | 503,9 |
| 04967485/22-22 | ЛВ-50.64.81-Б-К22-ВЧЦ35 | 700 | 700 | 502,3 |
| 04967485/23-23 | ЛВ-50.64.81-Б-К23-ВЧЦ35 | 695 | 695 | 500,7 |
| 04967485/24-24 | ЛВ-50.64.81-Б-К24-ВЧЦ35 | 690 | 690 | 499,2 |
| 04967485/25-25 | ЛВ-50.64.81-Б-К25-ВЧЦ35 | 685 | 685 | 497,6 |
| 04967485/26-26 | ЛВ-50.64.81-Б-К26-ВЧЦ35 | 680 | 680 | 496,0 |
| 04967485/27-27 | ЛВ-50.64.81-Б-К27-ВЧЦ35 | 675 | 675 | 494,4 |
| 04967485/28-28 | ЛВ-50.64.81-Б-К28-ВЧЦ35 | 670 | 670 | 492,8 |
| 04967485/29-29 | ЛВ-50.64.81-Б-К29-ВЧЦ35 | 665 | 665 | 491,2 |
| 04967485/30-30 | ЛВ-50.64.81-Б-К30-ВЧЦ35 | 660 | 660 | 489,6 |
| 04967485/31-31 | ЛВ-50.64.81-Б-К31-ВЧЦ35 | 655 | 655 | 488,1 |
| 04967485/32-32 | ЛВ-50.64.81-Б-К32-ВЧЦ35 | 650 | 650 | 486,5 |
| 04967485/33-33 | ЛВ-50.64.81-Б-К33-ВЧЦ35 | 645 | 645 | 484,9 |
| 04967485/34-34 | ЛВ-50.64.81-Б-К34-ВЧЦ35 | 640 | 640 | 483,3 |
| 04967485/35-35 | ЛВ-50.64.81-Б-К35-ВЧЦ35 | 635 | 635 | 481,7 |
| 04967485/36-36 | ЛВ-50.64.81-Б-К36-ВЧЦ35 | 630 | 630 | 480,1 |
| 04967485/37-37 | ЛВ-50.64.81-Б-К37-ВЧЦ35 | 625 | 625 | 478,5 |
| 04967485/38-38 | ЛВ-50.64.81-Б-К38-ВЧЦ35 | 620 | 620 | 476,9 |
| 04967485/39-39 | ЛВ-50.64.81-Б-К39-ВЧЦ35 | 615 | 615 | 475,4 |
| 04907485 | ЛВ-50.64.61-Б-ВЧЦ35 | 610 | 610 | 473,8 |
| 04907485/01-01 | ЛВ-50.64.61-Б-К01-ВЧЦ35 | 605 | 605 | 472,2 |
| 04907485/02-02 | ЛВ-50.64.61-Б-К02-ВЧЦ35 | 600 | 600 | 470,6 |
| 04907485/03-03 | ЛВ-50.64.61-Б-К03-ВЧЦ35 | 595 | 595 | 469,0 |
| 04907485/04-04 | ЛВ-50.64.61-Б-К04-ВЧЦ35 | 590 | 590 | 467,4 |
| 04907485/05-05 | ЛВ-50.64.61-Б-К05-ВЧЦ35 | 585 | 585 | 465,8 |
| 04907485/06-06 | ЛВ-50.64.61-Б-К06-ВЧЦ35 | 580 | 580 | 464,2 |
| 04907485/07-07 | ЛВ-50.64.61-Б-К07-ВЧЦ35 | 575 | 575 | 462,7 |
| 04907485/08-08 | ЛВ-50.64.61-Б-К08-ВЧЦ35 | 570 | 570 | 461,1 |
| 04907485/09-09 | ЛВ-50.64.61-Б-К09-ВЧЦ35 | 565 | 565 | 459,5 |
| 04957485 | ЛВ-50.64.56-Б-ВЧЦ35 | 560 | 560 | 457,9 |
| 04907485/11-11 | ЛВ-50.64.61-Б-К11-ВЧЦ35 | 555 | 555 | 456,3 |
| 04907485/12-12 | ЛВ-50.64.61-Б-К12-ВЧЦ35 | 550 | 550 | 454,7 |
| 04907485/13-13 | ЛВ-50.64.61-Б-К13-ВЧЦ35 | 545 | 545 | 453,1 |
| 04907485/14-14 | ЛВ-50.64.61-Б-К14-ВЧЦ35 | 540 | 540 | 451,5 |
| 04907485/15-15 | ЛВ-50.64.61-Б-К15-ВЧЦ35 | 535 | 535 | 450,0 |
| 04907485/16-16 | ЛВ-50.64.61-Б-К16-ВЧЦ35 | 530 | 530 | 448,4 |
| 04907485/17-17 | ЛВ-50.64.61-Б-К17-ВЧЦ35 | 525 | 525 | 446,8 |
| 04907485/18-18 | ЛВ-50.64.61-Б-К18-ВЧЦ35 | 520 | 520 | 445,2 |
| 04907485/19-19 | ЛВ-50.64.61-Б-К19-ВЧЦ35 | 515 | 515 | 443,6 |
| 04947485 | ЛВ-50.64.51-Б-ВЧЦ35 | 510 | 510 | 442,0 |
| 04907485/21-21 | ЛВ-50.64.61-Б-К21-ВЧЦ35 | 505 | 505 | 440,4 |
| 04907485/22-22 | ЛВ-50.64.61-Б-К22-ВЧЦ35 | 500 | 500 | 438,8 |
| 04907485/23-23 | ЛВ-50.64.61-Б-К23-ВЧЦ35 | 495 | 495 | 437,2 |
| 04907485/24-24 | ЛВ-50.64.61-Б-К24-ВЧЦ35 | 490 | 490 | 435,6 |
| 04907485/25-25 | ЛВ-50.64.61-Б-К25-ВЧЦ35 | 485 | 485 | 434,1 |
| 04907485/26-26 | ЛВ-50.64.61-Б-К26-ВЧЦ35 | 480 | 480 | 432,5 |
| 04907485/27-27 | ЛВ-50.64.61-Б-К27-ВЧЦ35 | 475 | 475 | 430,9 |
| 04907485/28-28 | ЛВ-50.64.61-Б-К28-ВЧЦ35 | 470 | 470 | 429,3 |
| 04907485/29-29 | ЛВ-50.64.61-Б-К29-ВЧЦ35 | 465 | 465 | 427,7 |
| 04907485/30-30 | ЛВ-50.64.61-Б-К30-ВЧЦ35 | 460 | 460 | 426,1 |

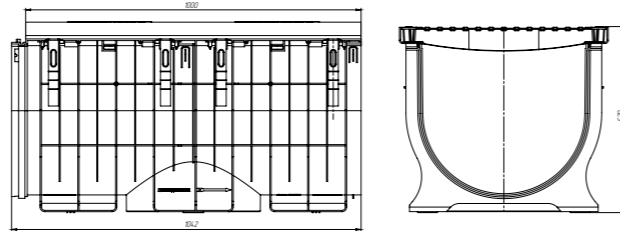
Лотки могут быть изготовлены с вертикальным водоотводом

Лоток водоотводный с внутренним уклоном 0,5%

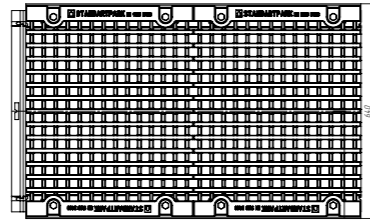
| Артикул | Обозначение | Высота начальная, мм | Высота конечная, мм | Масса, кг |
|-------------|-------------------------|----------------------|---------------------|-----------|
| 04967485/7 | ЛВ-50.64.81-Б-У07-ВЧЦ35 | 780 | 785 | 527,1 |
| 04967485/8 | ЛВ-50.64.81-Б-У08-ВЧЦ35 | 775 | 780 | 525,5 |
| 04967485/9 | ЛВ-50.64.81-Б-У09-ВЧЦ35 | 770 | 775 | 524,0 |
| 04967485/10 | ЛВ-50.64.81-Б-У10-ВЧЦ35 | 765 | 770 | 522,4 |
| 04967485/11 | ЛВ-50.64.81-Б-У11-ВЧЦ35 | 760 | 765 | 520,8 |
| 04967485/12 | ЛВ-50.64.81-Б-У12-ВЧЦ35 | 755 | 760 | 519,2 |
| 04967485/13 | ЛВ-50.64.81-Б-У13-ВЧЦ35 | 750 | 755 | 517,6 |
| 04967485/14 | ЛВ-50.64.81-Б-У14-ВЧЦ35 | 745 | 750 | 516,0 |
| 04967485/15 | ЛВ-50.64.81-Б-У15-ВЧЦ35 | 740 | 745 | 514,4 |
| 04967485/16 | ЛВ-50.64.81-Б-У16-ВЧЦ35 | 735 | 740 | 512,9 |
| 04967485/17 | ЛВ-50.64.81-Б-У17-ВЧЦ35 | 730 | 735 | 511,3 |
| 04967485/18 | ЛВ-50.64.81-Б-У18-ВЧЦ35 | 725 | 730 | 509,7 |
| 04967485/19 | ЛВ-50.64.81-Б-У19-ВЧЦ35 | 720 | 725 | 508,1 |
| 04967485/20 | ЛВ-50.64.81-Б-У20-ВЧЦ35 | 715 | 720 | 506,5 |
| 04967485/21 | ЛВ-50.64.81-Б-У21-ВЧЦ35 | 710 | 715 | 504,9 |
| 04967485/22 | ЛВ-50.64.81-Б-У22-ВЧЦ35 | 705 | 710 | 503,3 |
| 04967485/23 | ЛВ-50.64.81-Б-У23-ВЧЦ35 | 700 | 705 | 501,7 |
| 04967485/24 | ЛВ-50.64.81-Б-У24-ВЧЦ35 | 695 | 700 | 500,2 |
| 04967485/25 | ЛВ-50.64.81-Б-У25-ВЧЦ35 | 690 | 695 | 498,6 |
| 04967485/26 | ЛВ-50.64.81-Б-У26-ВЧЦ35 | 685 | 690 | 497,0 |
| 04967485/27 | ЛВ-50.64.81-Б-У27-ВЧЦ35 | 680 | 685 | 495,4 |
| 04967485/28 | ЛВ-50.64.81-Б-У28-ВЧЦ35 | 675 | 680 | 493,8 |
| 04967485/29 | ЛВ-50.64.81-Б-У29-ВЧЦ35 | 670 | 675 | 492,2 |
| 04967485/30 | ЛВ-50.64.81-Б-У30-ВЧЦ35 | 665 | 670 | 490,6 |
| 04967485/31 | ЛВ-50.64.81-Б-У31-ВЧЦ35 | 660 | 665 | 489,1 |
| 04967485/32 | ЛВ-50.64.81-Б-У32-ВЧЦ35 | 655 | 660 | 487,5 |
| 04967485/33 | ЛВ-50.64.81-Б-У33-ВЧЦ35 | 650 | 655 | 485,9 |
| 04967485/34 | ЛВ-50.64.81-Б-У34-ВЧЦ35 | 645 | 650 | 484,3 |
| 04967485/35 | ЛВ-50.64.81-Б-У35-ВЧЦ35 | 640 | 645 | 482,7 |
| 04967485/36 | ЛВ-50.64.81-Б-У36-ВЧЦ35 | 635 | 640 | 481,1 |
| 04967485/37 | ЛВ-50.64.81-Б-У37-ВЧЦ35 | 630 | 635 | 479,5 |
| 04967485/38 | ЛВ-50.64.81-Б-У38-ВЧЦ35 | 625 | 630 | 477,9 |
| 04967485/39 | ЛВ-50.64.81-Б-У39-ВЧЦ35 | 620 | 625 | 476,4 |
| 04967485/40 | ЛВ-50.64.81-Б-У40-ВЧЦ35 | 615 | 620 | 474,8 |
| 04907485/01 | ЛВ-50.64.61-Б-У01-ВЧЦ35 | 610 | 615 | 473,2 |
| 04907485/02 | ЛВ-50.64.61-Б-У02-ВЧЦ35 | 605 | 610 | 471,6 |
| 04907485/03 | ЛВ-50.64.61-Б-У03-ВЧЦ35 | 600 | 605 | 470,0 |
| 04907485/04 | ЛВ-50.64.61-Б-У04-ВЧЦ35 | 595 | 600 | 468,4 |
| 04907485/05 | ЛВ-50.64.61-Б-У05-ВЧЦ35 | 590 | 595 | 466,8 |
| 04907485/06 | ЛВ-50.64.61-Б-У06-ВЧЦ35 | 585 | 590 | 465,3 |
| 04907485/07 | ЛВ-50.64.61-Б-У07-ВЧЦ35 | 580 | 585 | 463,7 |
| 04907485/08 | ЛВ-50.64.61-Б-У08-ВЧЦ35 | 575 | 580 | 462,1 |
| 04907485/09 | ЛВ-50.64.61-Б-У09-ВЧЦ35 | 570 | 575 | 460,5 |
| 04907485/10 | ЛВ-50.64.61-Б-У10-ВЧЦ35 | 565 | 570 | 458,9 |
| 04907485/11 | ЛВ-50.64.61-Б-У11-ВЧЦ35 | 560 | 565 | 457,3 |
| 04907485/12 | ЛВ-50.64.61-Б-У12-ВЧЦ35 | 555 | 560 | 455,7 |
| 04907485/13 | ЛВ-50.64.61-Б-У13-ВЧЦ35 | 550 | 555 | 454,1 |
| 04907485/14 | ЛВ-50.64.61-Б-У14-ВЧЦ35 | 545 | 550 | 452,5 |
| 04907485/15 | ЛВ-50.64.61-Б-У15-ВЧЦ35 | 540 | 545 | 451,0 |
| 04907485/16 | ЛВ-50.64.61-Б-У16-ВЧЦ35 | 535 | 540 | 449,4 |
| 04907485/17 | ЛВ-50.64.61-Б-У17-ВЧЦ35 | 530 | 535 | 447,8 |
| 04907485/18 | ЛВ-50.64.61-Б-У18-ВЧЦ35 | 525 | | |

Комплекты пластиковые серия PolyMax® DN 500

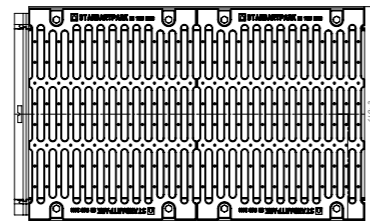
арт. 0890044



арт. 0890005



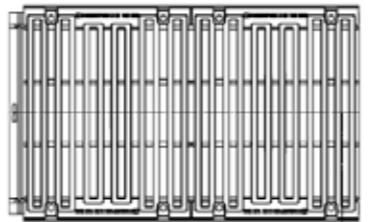
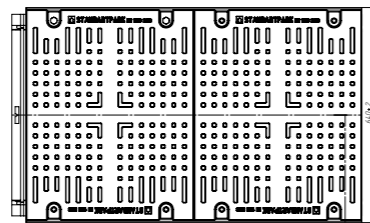
арт. 0890095



арт. 08900351



НОВИНКА!



| Артикул | Наименование | Класс нагрузки | Длина, мм | Ширина, мм | Высота, мм | Масса, кг | Кол-во на паллете, шт. |
|----------|---|----------------|-----------|------------|------------|-----------|------------------------|
| 0890044 | Лоток PolyMax ЛВ-50.60.56-ПП пластиновый с решеткой ячеистой чугуной ВЧ кл. D (комплект) | D400 | 1000 | 640 | 570 | 91,68 | 4 |
| 0890005 | Лоток PolyMax ЛВ-50.60.56-ПП пластиновый с решеткой щелевой чугуной ВЧ кл. E (комплект) | E600 | 1000 | 640 | 570 | 107,77 | 4 |
| 0890095 | Лоток водоотводный PolyMax ЛВ-50.60.56-ПП пластиновый с крышкой чугуной кл. E (комплект) | E600 | 1000 | 640 | 570 | 102,81 | 4 |
| 08900351 | Лоток водоотводный PolyMax ЛВ-50.60.56-ПП пластиновый с решеткой щелевой чугуной ВЧ кл. E | E600 | 1000 | 640 | 570 | 98,61 | 4 |
| 6391 | Заглушка ЗЛВ-50.60.56-ПП пластиковая | - | 3 | 640 | 557 | 1,11 | - |

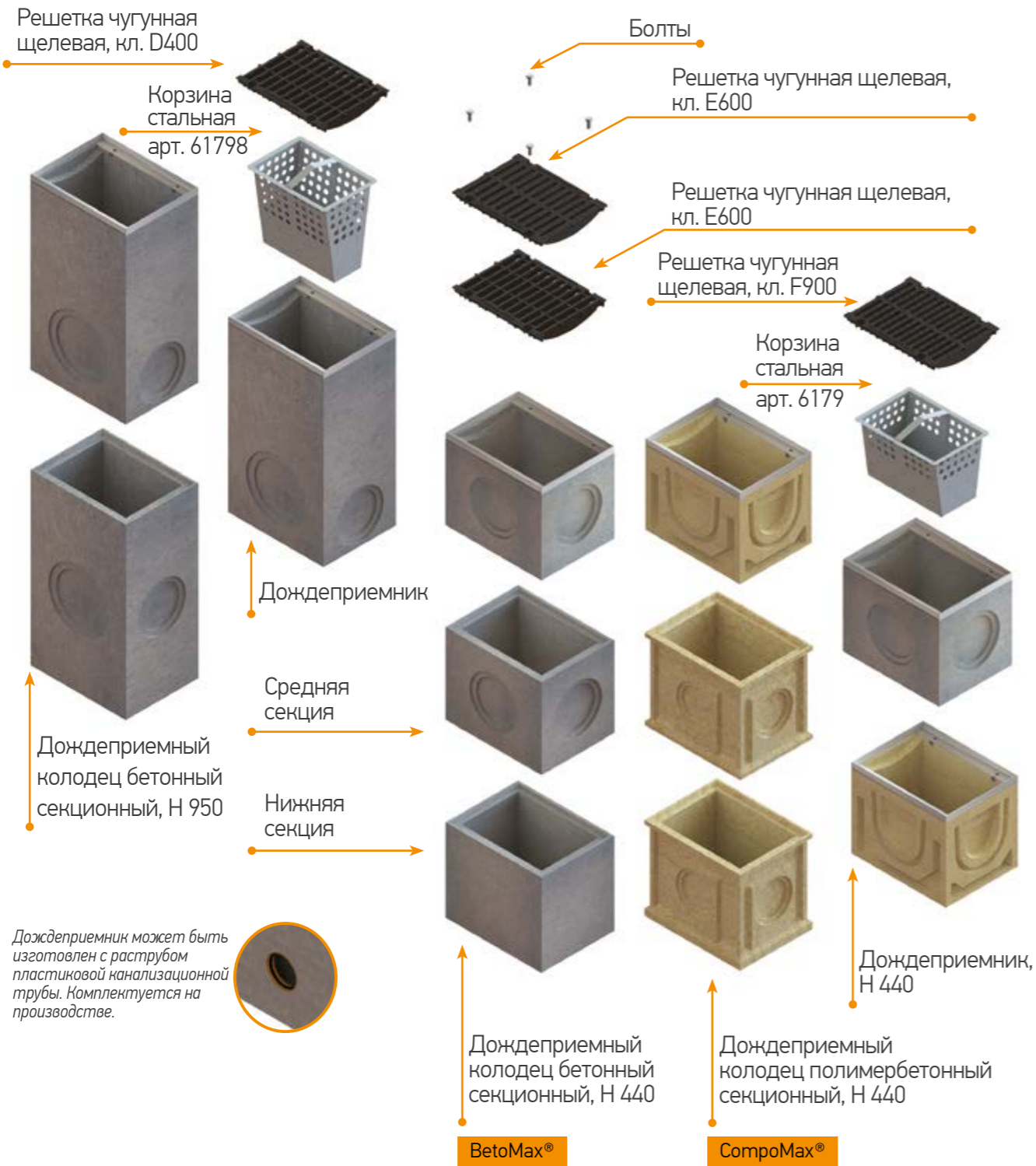


Калужская область
Стоянка большегрузов
Серия Max DN500 E600

ТОЧЕЧНЫЙ ВОДООТВОД СЕРИЯ MAX



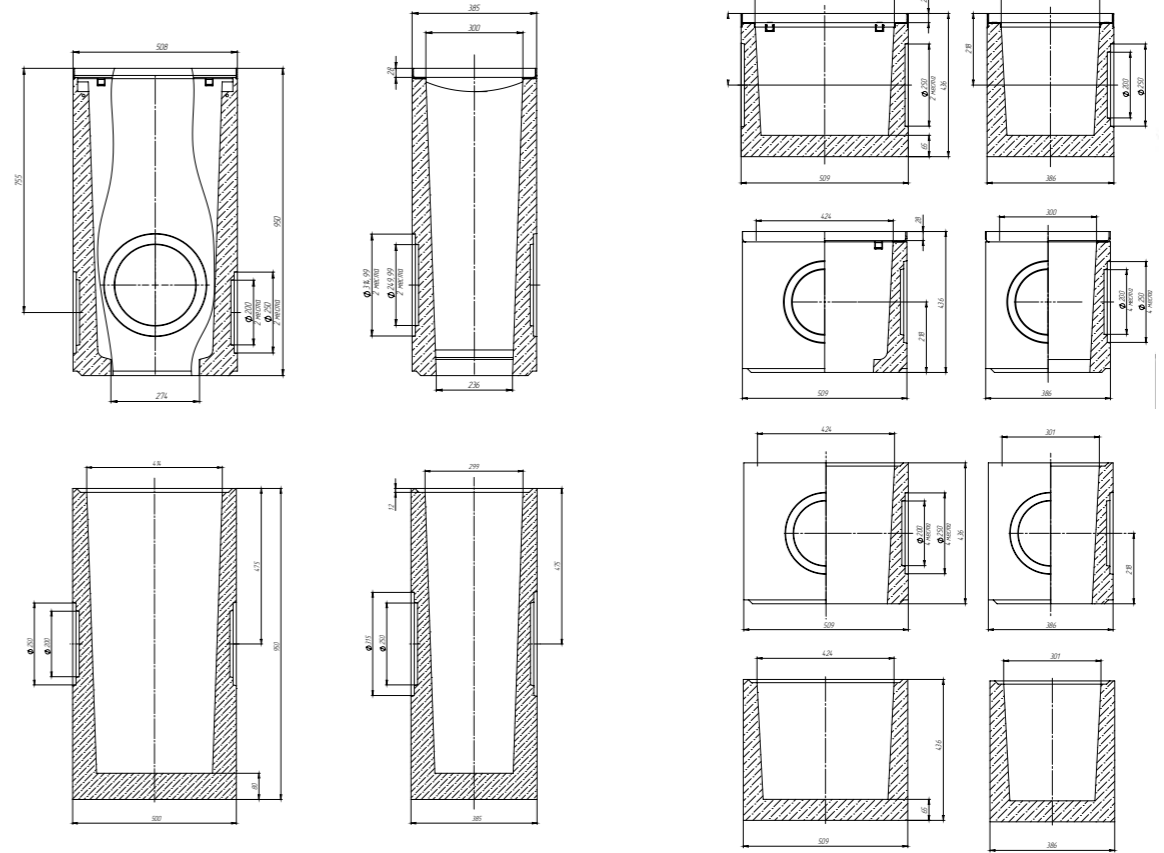
Серия Max DN300



BetoMax®

CompoMax®

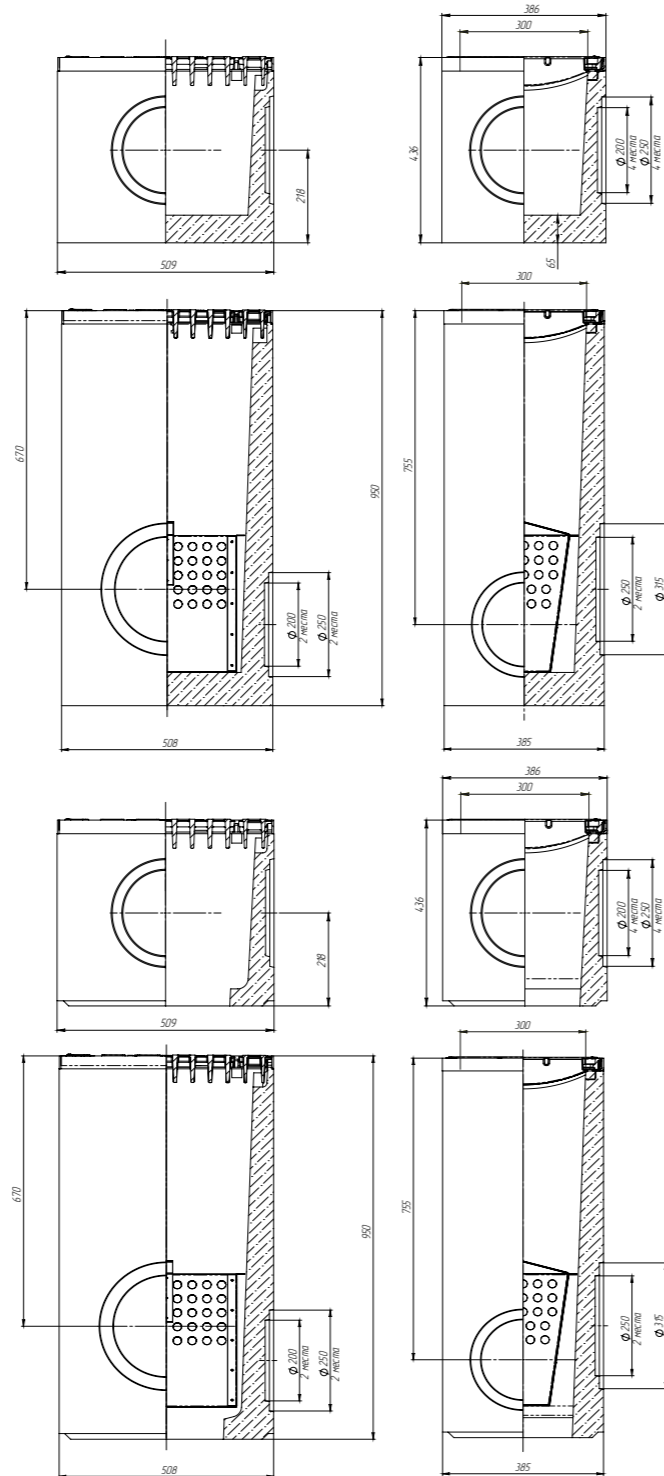
Дождеприемные колодцы серия BetoMax® DN 300



| Артикул | Наименование | Класс нагрузки | Длина, мм | Ширина, мм | Высота, мм | Масса, кг | Кол-во на паллете, шт. |
|------------|--|----------------|-----------|------------|------------|-----------|------------------------|
| 4770 | Дождеприемник BetoMax ДК-30.38.44-Б бетонный | F900 | 509 | 390 | 440 | 90,922 | 6 |
| 4770/1 | Дождеприемный колодец секционный BetoMax ДК-30.38.44-Б-В бетонный (верхняя часть) 4770/1 | F900 | 509 | 390 | 440 | 79,3 | 6 |
| 4770/2 | Дождеприемный колодец секционный BetoMax ДК-30.38.44-Б-С бетонный (средняя часть) | - | 509 | 390 | 440 | 74 | 6 |
| 4770/3 | Дождеприемный колодец секционный BetoMax ДК-30.38.44-Б-Н бетонный (нижняя часть) | - | 509 | 390 | 440 | 97 | 6 |
| 4770.1 | Дождеприемник BetoMax ДК-30.39.95-Б бетонный | F900 | 509 | 390 | 950 | 201,72 | 6 |
| 4770.1/1 | Дождеприемный колодец секционный BetoMax ДК-30.39.95-Б-В бетонный (верхняя часть) | F900 | 509 | 390 | 950 | 187,79 | 6 |
| 4770.1/3 | Дождеприемный колодец секционный BetoMax ДК-30.39.95-Б-Н бетонный (нижняя часть) | - | 509 | 390 | 950 | 199 | 6 |
| 4770-Р | Дождеприемник BetoMax ДК-30.38.44-Б-Р бетонный | F900 | 509 | 390 | 440 | 83,7 | 6 |
| 4770/1-Р | Дождеприемный колодец секционный BetoMax ДК-30.38.44-Б-В-Р бетонный (верхняя часть) | F900 | 509 | 390 | 440 | 72,1 | 6 |
| 4770/2-Р | Дождеприемный колодец секционный BetoMax ДК-30.38.44-Б-С-Р бетонный (средняя часть) | - | 509 | 390 | 440 | 66,8 | 6 |
| 4770/3-Р | Дождеприемный колодец секционный BetoMax ДК-30.38.44-Б-Н-Р бетонный (нижняя часть) | - | 509 | 390 | 440 | 89,8 | 6 |
| 4770.1-Р | Дождеприемник BetoMax ДК-30.39.95-Б-Р бетонный | F900 | 509 | 390 | 950 | 194,5 | 6 |
| 4770.1/1-Р | Дождеприемный колодец секционный BetoMax ДК-30.39.95-Б-В-Р бетонный (верхняя часть) | F900 | 509 | 390 | 950 | 180,6 | 6 |
| 4770.1/3-Р | Дождеприемный колодец секционный BetoMax ДК-30.39.95-Б-Н-Р бетонный (нижняя часть) | - | 509 | 390 | 950 | 191,8 | 6 |
| 6179 | Корзина КОДК-30.38.44-ОС стальная оцинкованная | - | 367 | 245 | 260 | 3,69 | - |
| 17505 | Крышка инсталляционная КИ-30.37.50-ВЧ-5-ЛВ чугунная глухая ВЧ | E600 | 500 | 373 | 66 | 22,94 | 50 |
| 273041 | Решетка водоприемная РВ-30.37.50 щелевая дорожная чугунная ВЧ | D400 | 498 | 372 | 62 | 15,56 | 60 |
| 273051 | Решетка водоприемная РВ-30.37.50 щелевая дорожная чугунная ВЧ | E600 | 498 | 372 | 65 | 18,5 | 60 |
| 273058 | Решетка водоприемная Max РВ-30.37.50 щелевая чугунная с защелками ВЧ | E600 | 498 | 372 | 65 | 17,8 | 60 |
| 27306 | Решетка водоприемная Max РВ-30.37.50 щелевая чугунная ВЧ | F900 | 498 | 370 | 65 | 31 | 50 |
| 12*40 | Болт M12*40 ГОСТ 7805-70 | - | - | - | - | - | - |
| 12*557 | Гайка M12 DIN 557 квадрат | - | - | - | - | - | - |

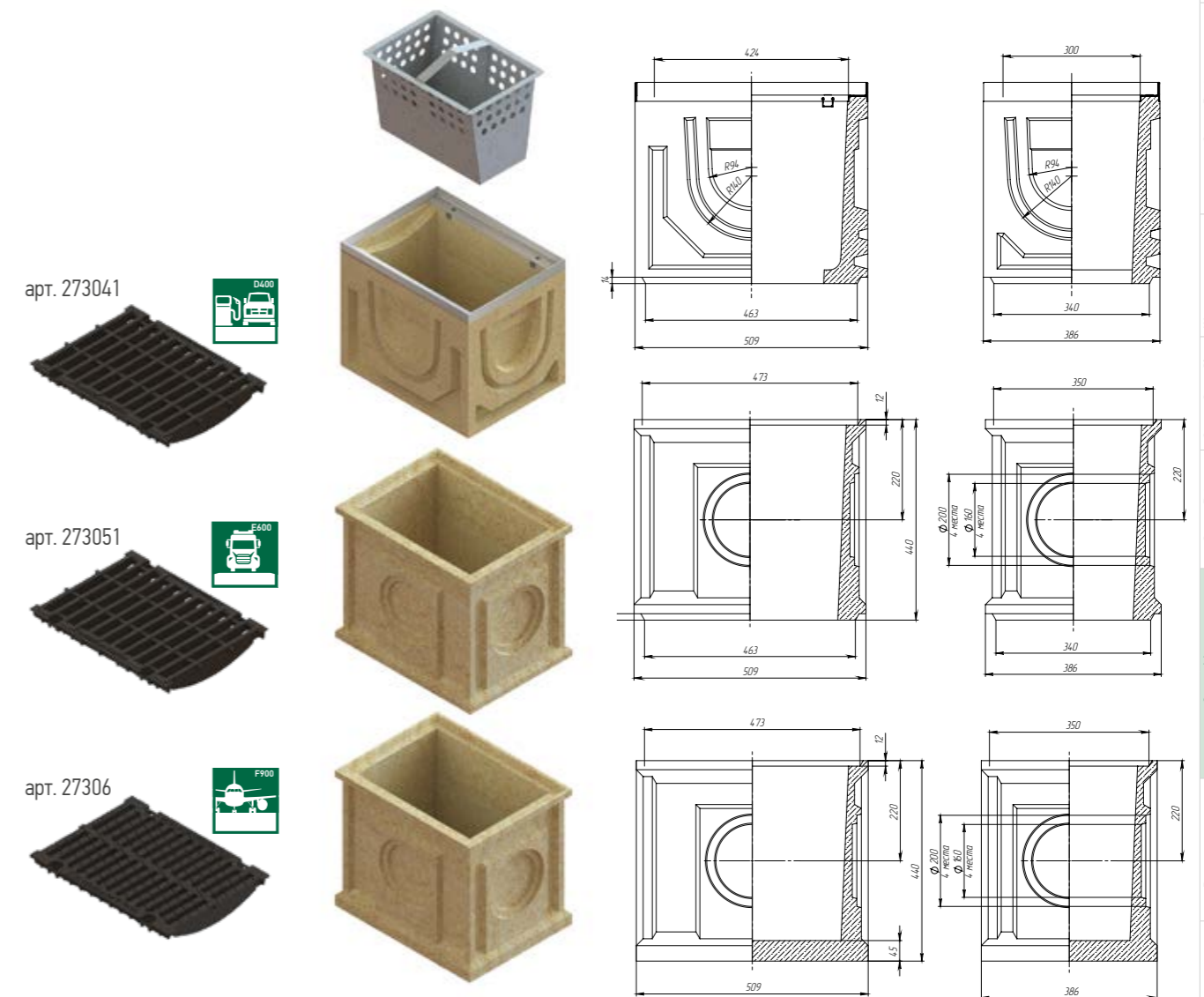
Общая информация
Серия Basic
Серия Slim Drain
Серия Open Slot
Серия Dplus
Серия Max
Точечный
Решетки для монолитного бетона
Лотки наветренные
Бетонные решетки и крышки
Бетонные коммуникационные лотки
Серия Mopolock
Герметик
Прокладки
Сервис

Дождеприемные колодцы серия BetoMax® DN 300 с открывающейся решеткой



| Артикул | Наименование | Класс нагрузки | Длина, мм | Ширина, мм | Высота, мм | Масса, кг | Кол-во на паллете, шт. |
|--------------|--|----------------|-----------|------------|------------|-----------|------------------------|
| 04777458 | Дождеприемник BetoMax ДП-30.38.44-Б-С3 бетонный стальная насадка с защелкой с решеткой щелевой чугунной дорожной ВЧД35 кл.Е (комплект) | E600 | 509 | 386 | 436 | 108,03 | 12 |
| 04777458.1 | Дождеприемник BetoMax ДП-30.38.95-Б-С3 бетонный стальная насадка с защелкой с решеткой щелевой чугунной дорожной ВЧД35 кл.Е (комплект) | E600 | 508 | 385 | 950 | 227,15 | 6 |
| 04777458/1 | Дождеприемный колодец секционный BetoMax ДК-30.38.44-Б-В-С3 бетонный стальная насадка с защелкой с решеткой щелевой чугунной дорожной ВЧД35 кл.Е (верхняя часть, комплект) | E600 | 509 | 386 | 436 | 92,89 | 12 |
| 04777458.1/1 | Дождеприемный колодец секционный BetoMax ДК-30.38.95-Б-В-С3 бетонный стальная насадка с защелкой с решеткой щелевой чугунной дорожной ВЧД35 кл.Е (верхняя часть, комплект) | E600 | 508 | 385 | 950 | 211,5 | 6 |

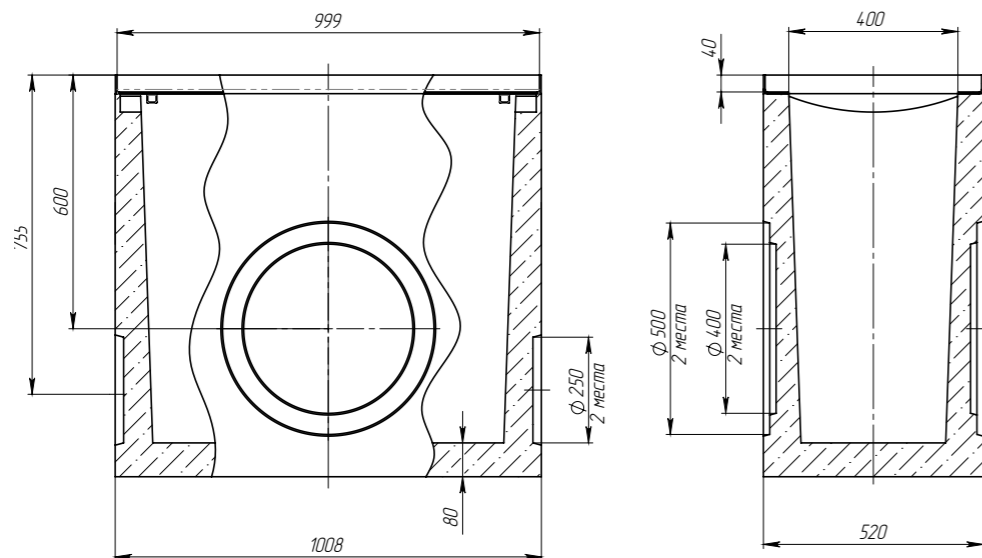
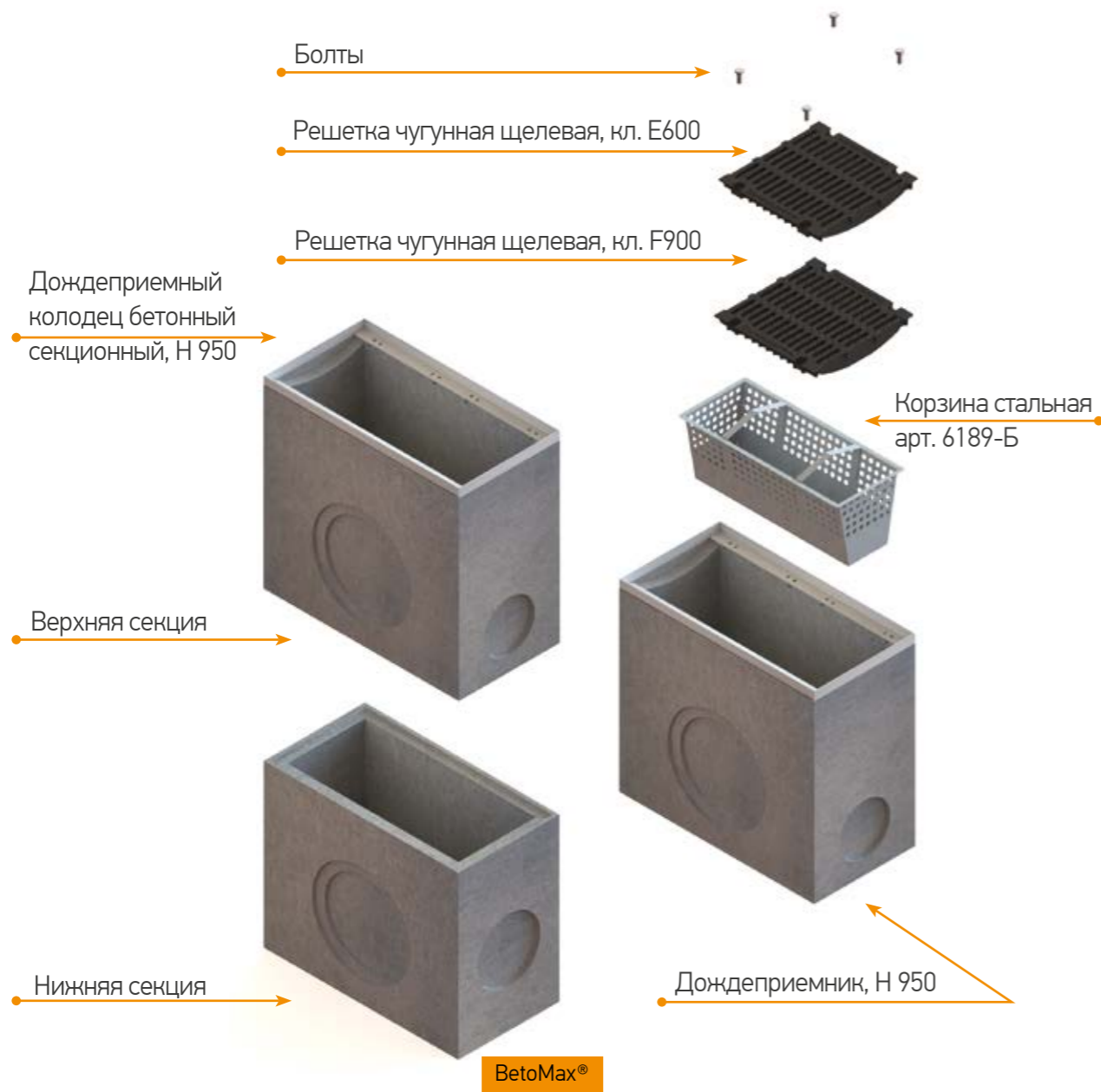
Дождеприемные колодцы серия ComroMax® DN 300



| Артикул | Наименование | Класс нагрузки | Длина, мм | Ширина, мм | Высота, мм | Масса, кг | Кол-во на паллете, шт. |
|---------|---|----------------|-----------|------------|------------|-----------|------------------------|
| 7770 | Дождеприемный колодец ComroMax ДК-30.38.44-П-В | F900 | 509 | 386 | 436 | 59 | 6 |
| 7770/1 | Дождеприемный колодец секционный ComroMax ДК-30.38.44-П-В полимербетонный (верхняя часть) | F900 | 509 | 386 | 436 | 60.4 | 6 |
| 7770/2 | Дождеприемный колодец секционный ComroMax ДК-30.38.44-П-С полимербетонный (средняя часть) | - | 509 | 386 | 436 | 42.6 | 6 |
| 7770/3 | Дождеприемный колодец секционный ComroMax ДК-30.38.44-П-Н полимербетонный (нижняя часть) | - | 509 | 386 | 436 | 55.5 | 6 |
| 6179 | Корзина КОДК-30.38.44-0С стальная оцинкованная | - | 367 | 245 | 260 | 3,69 | - |
| 273041 | Решетка водоприемная РВ-30.37.50 щелевая дорожная чугунная ВЧ | D400 | 498 | 372 | 62 | 15,56 | 60 |
| 273051 | Решетка водоприемная РВ-30.37.50 щелевая дорожная чугунная ВЧ | E600 | 498 | 372 | 65 | 18,5 | 60 |
| 27306 | Решетка водоприемная Max РВ-30.37.50 щелевая чугунная ВЧ | F900 | 498 | 370 | 65 | 31 | 50 |
| 12*40 | Болт M12*40 ГОСТ 7805-70 | - | - | - | - | - | - |
| 12*557 | Гайка M12 DIN 557 квадрат | - | - | - | - | - | - |

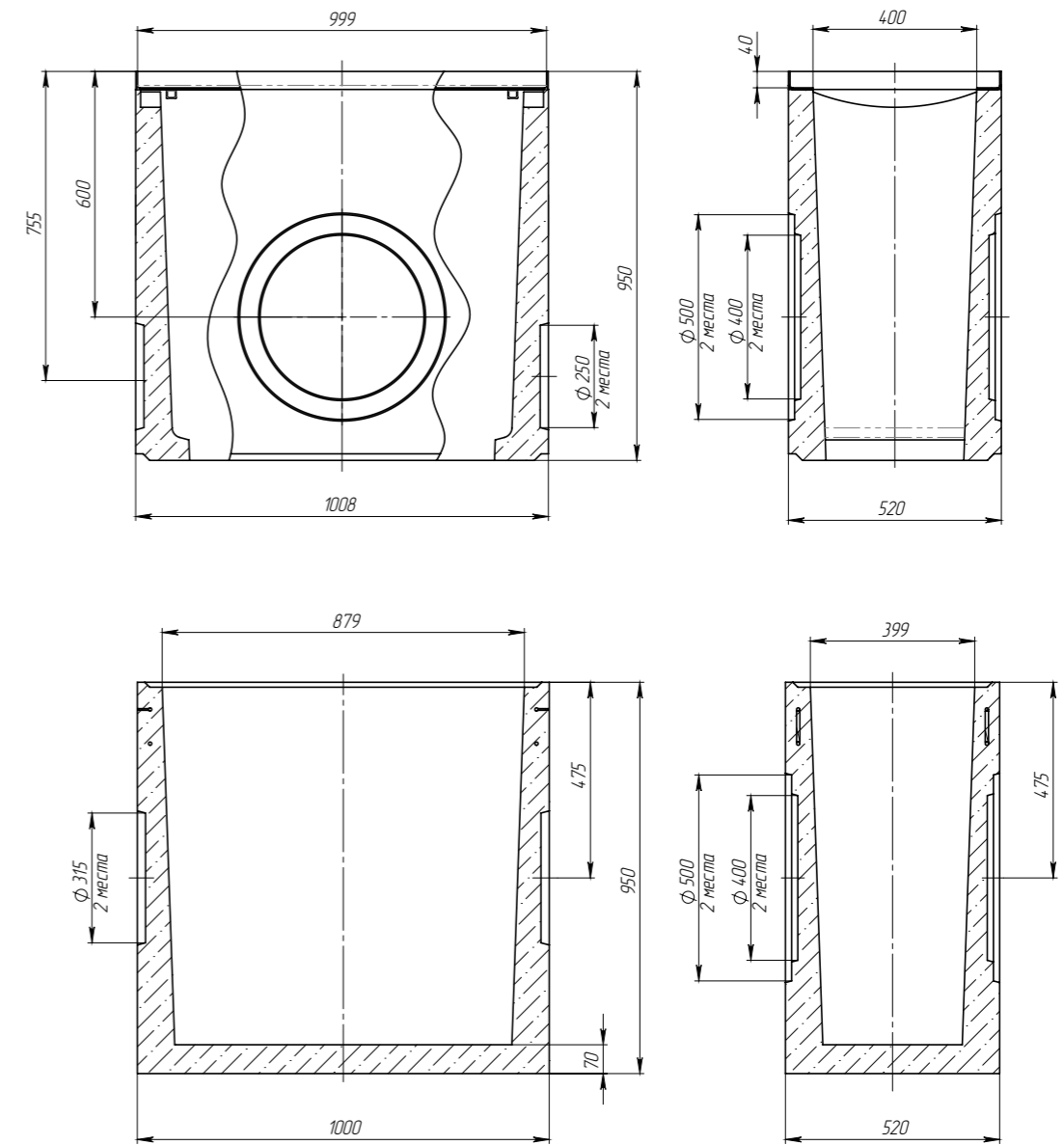
Общая информация
 Серия Basic
 Точечный
 Щелевые насадки Slim Drain
 Серия Open Slot
 Серия Dipe
 Серия Max
 Точечный
 Решетки для монолитного бетона
 Лотки наветные
 Бетонные решетки и крышки
 Бетонные коммуникационные лотки
 Серия Mopoloback
 Гарметик
 Прокладки Sarvis

Серия Max DN400



ПОВЕРХНОСТНЫЙ ВОДООТВОД

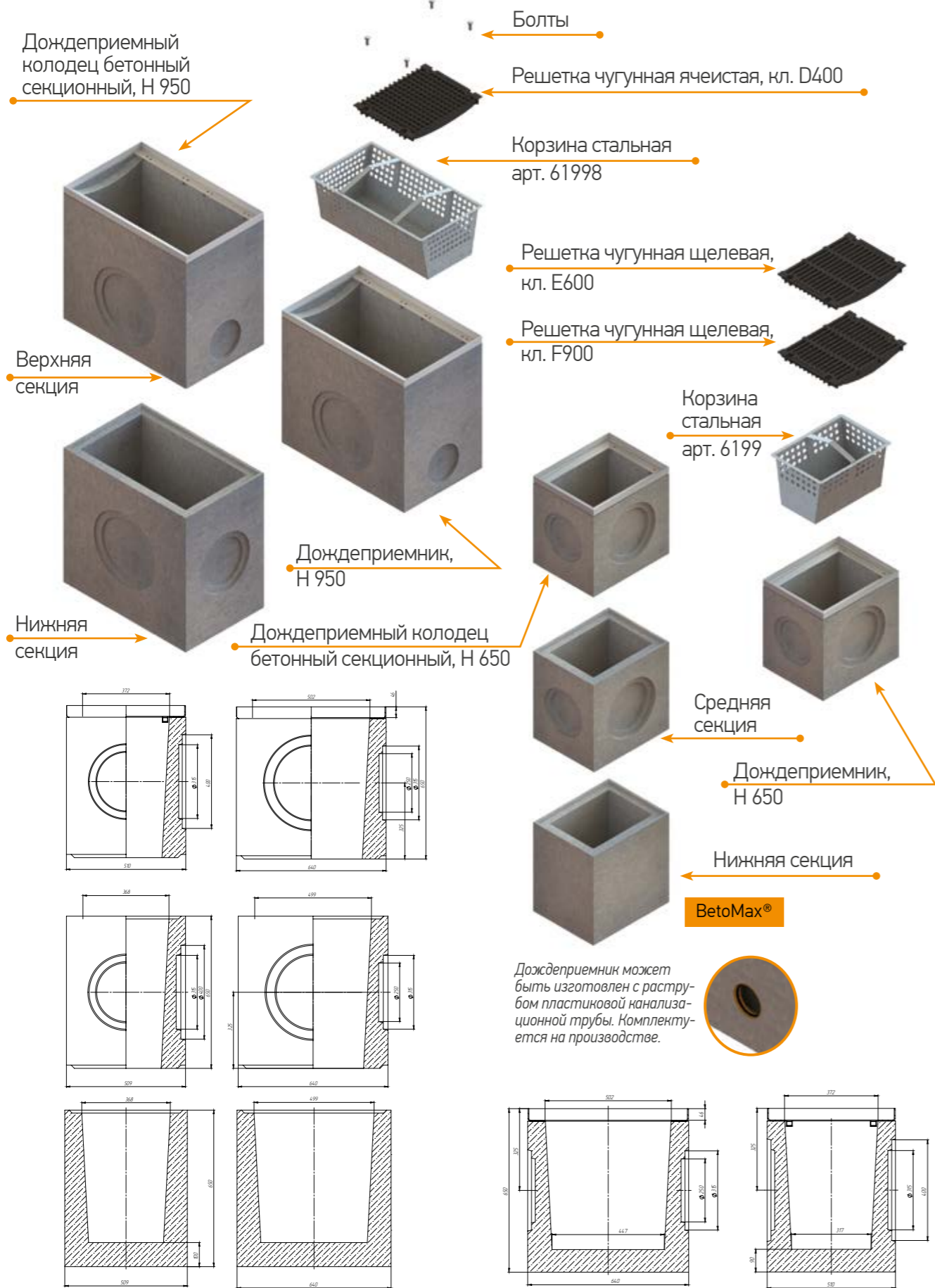
Дождеприемные колодцы серия BetoMax® DN 400



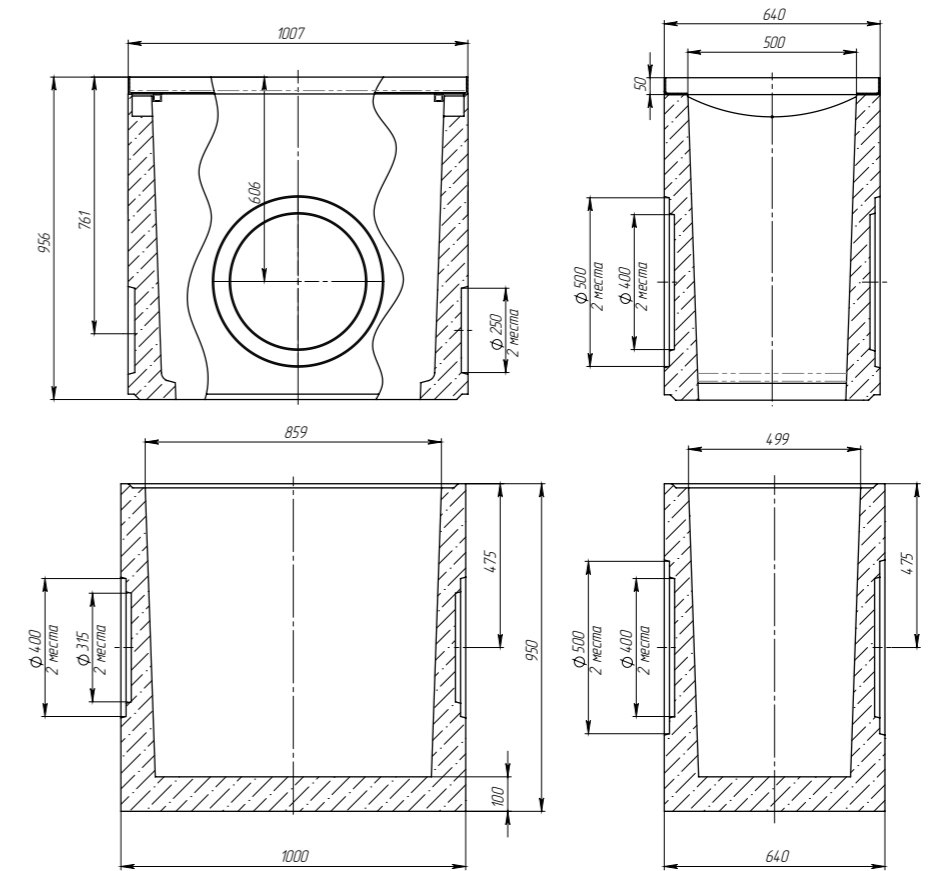
| Артикул | Наименование | Класс нагрузки | Длина, мм | Ширина, мм | Высота, мм | Масса, кг | Кол-во на паллете, шт. |
|---------|--|----------------|-----------|------------|------------|-----------|------------------------|
| 4870 | Дождеприемник BetoMax ДП-40.52.95-Б бетонный | - | 1000 | 520 | 950 | 421,5 | 2 |
| 4870/1 | Дождеприемный колодец BetoMax ДК-40.52.95-Б-В бетонный (верхняя часть) | - | 1000 | 520 | 950 | 421,5 | 2 |
| 4870/3 | Дождеприемный колодец секционный BetoMax ДК-40-52-95-Б-Н бетонный (нижняя часть) | - | 1000 | 520 | 950 | 461,98 | 2 |
| 6189-Б | Корзина для пескоуловителя ПУ-40.52.95-Б-ОС оцинкованная сталь | - | 835 | 355 | 356 | 7,07 | - |
| 28305 | Решетка водоприемная Max РВ-40.51.50 щелевая чугунная ВЧ | E600 | 498 | 506 | 74 | 30,15 | 36 |
| 28306 | Решетка водоприемная Max РВ-40.51.50 щелевая чугунная ВЧ | F900 | 498 | 506 | 85 | 36,47 | 32 |
| 12*40 | Болт М12*40 ГОСТ 7805-70 | - | - | - | - | - | - |
| 12*50 | Болт М12*50 ГОСТ 7805-70 | - | - | - | - | - | - |
| 12*557 | Гайка М12 DIN 557 квадрат | - | - | - | - | - | - |

ПОВЕРХНОСТНЫЙ ВОДООТВОД

Серия Max DN500



Дождеприемные колодцы серия BetoMax® DN 500



| Артикул | Наименование | Класс нагрузки | Длина, мм | Ширина, мм | Высота, мм | Масса, кг | Кол-во на паллете, шт. |
|------------|---|----------------|-----------|------------|------------|-----------|------------------------|
| 4970 | Дождеприемник BetoMax ДП-50.64.65-Б бетонный | F900 | 509 | 640 | 650 | 235,01 | 4 |
| 4970/1 | Дождеприемный колодец секционный BetoMax ДК-50.64.65-Б-В бетонный (верхняя часть) | F900 | 509 | 640 | 650 | 205,91 | 4 |
| 4970/2 | Дождеприемный колодец секционный BetoMax ДК-50.64.65-Б-С бетонный (средняя часть) | - | 509 | 640 | 650 | 222,07 | 4 |
| 4970/3 | Дождеприемный колодец секционный BetoMax ДК-50.64.65-Б-Н бетонный (нижняя часть) | - | 509 | 640 | 650 | 262,3 | 4 |
| 4970.1 | Дождеприемник BetoMax ДП-50.64.95-Б бетонный | E600 | 1007 | 640 | 950 | 592,1 | 2 |
| 4970.1/3 | Дождеприемный колодец секционный BetoMax ДК-50.64.95-Б-Н бетонный (нижняя часть) | - | 1007 | 640 | 950 | 586,3 | 2 |
| 4970-Р | Дождеприемник BetoMax ДП-50.64.65-Б-Р бетонный | F900 | 509 | 640 | 650 | 205 | 4 |
| 4970/1-Р | Дождеприемный колодец секционный BetoMax ДК-50.64.65-Б-В-Р бетонный (верхняя часть) | F900 | 509 | 640 | 650 | 175,9 | 4 |
| 4970/2-Р | Дождеприемный колодец секционный BetoMax ДК-50.64.65-Б-С-Р бетонный (средняя часть) | - | 509 | 640 | 650 | 192 | 4 |
| 4970/3-Р | Дождеприемный колодец секционный BetoMax ДК-50.64.65-Б-Н-Р бетонный (нижняя часть) | - | 509 | 640 | 650 | 232 | 4 |
| 4970.1-Р | Дождеприемник BetoMax ДП-50.64.95-Б-Р бетонный | E600 | 1007 | 640 | 950 | 562,1 | 2 |
| 4970.1/3-Р | Дождеприемный колодец секционный BetoMax ДК-50.64.95-Б-Н-Р бетонный (нижняя часть) | - | 1007 | 640 | 950 | 556,3 | 2 |
| 6199 | Корзина для дождеприемного колодца КОДК-50.64.65-ОС оцинкованная сталь | - | 425 | 296 | 360 | 4,4 | - |
| 61998 | Корзина для песноуловителя секционного КОПУ-50.64.95-Б-ОС оцинкованная сталь | - | 772 | 413 | 339 | 7,53 | - |
| 29404 | Решетка водоприемная Max PB-50.63.50 ячеистая чугунная ВЧ | D400 | 562 | 498 | 85 | 36,16 | 32 |
| 29305 | Решетка водоприемная Max PB-50.63.50 щелевая чугунная ВЧ | E600 | 498 | 630 | 50 | 50 | 24 |
| 29306 | Решетка водоприемная Max PB-50.63.50 щелевая чугунная ВЧ | F900 | 498 | 630 | 90 | 52,46 | 20 |
| M12*40 | Болт M12*40 ГОСТ 7805-70 | - | - | - | - | - | - |
| M12*557 | Гайка M12 DIN 557 квадрат | - | - | - | - | - | - |

Общая информация
 Серия Basic
 Точечный
 Щелевые насадки
 Slim Drain
 Серия Open Slot
 Серия D400
 Линейный
 Серия Max
 Точечный
 Решетки для монолитного бетона
 Латки наветные
 Бетонные решетки и крышки
 Бетонные коммуникационные латки
 Серия Mopolsack
 Герметик
 Прокладки
 Серия Servis

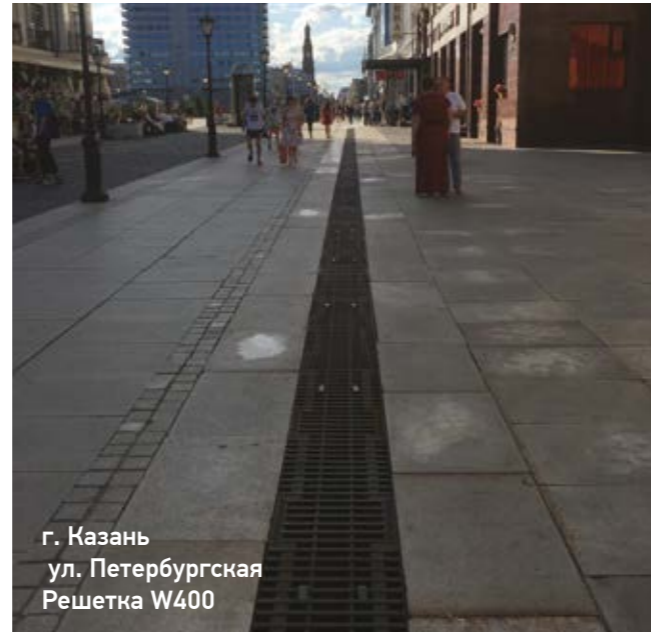
РЕШЕТКИ ДЛЯ МОНОЛИТНОГО БЕТОНА

Область применения

Область применения решеток L750, которые накрывают линии самодельных каналов и лотков:

- многоуровневый паркинг в зоне пандусов, въездные проезды;
- пешеходные зоны скверы, набережные;
- приямки входов в подземные переходы, входы в метрополитен;
- зоны проезда с не интенсивным поперечным движением транспорта;
- зоны кюветов с возможным наездом транспорта.

- Новый современный дизайн
- Оптимальный вес
- Производство из ВЧ50
- Класс нагрузки С250



г. Казань
ул. Петербургская
Решетка W400



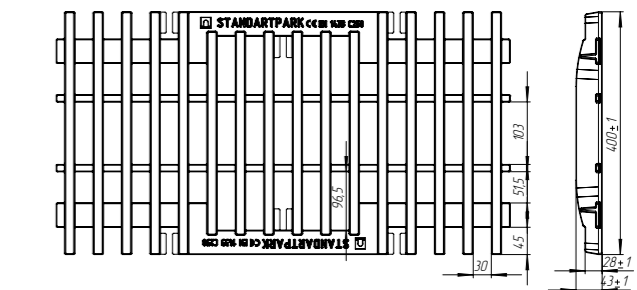
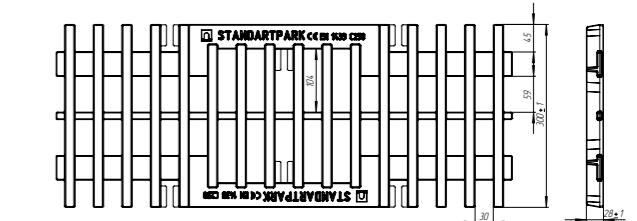
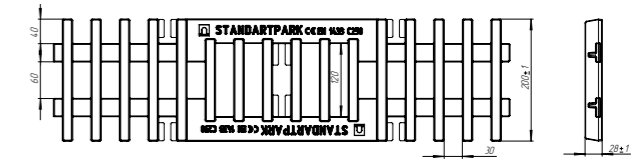
W200
Арт. 28323-М



W300
Арт. 28333-М



W400
Арт. 28343-М



| Артикул | Наименование | Класс нагрузки | Длина, мм | Ширина, мм | Высота, мм | Посадочная высота, мм | Масса, кг |
|---------|-------------------------------|----------------|-----------|------------|------------|-----------------------|-----------|
| 28323-М | Решетка РВ-75.20-щель-ВЧ-кл.С | С250 | 750 | 200 | 28 | 28 | 9,62 |
| 28333-М | Решетка РВ-75.30-щель-ВЧ-кл.С | С250 | 750 | 300 | 28 | 28 | 13,98 |
| 28343-М | Решетка РВ-75.40-щель-ВЧ-кл.С | С250 | 750 | 400 | 43 | 28 | 22,08 |

Возможности монтажа



Возможен монтаж решеток с насадкой или без нее. В качестве насадки может быть применены как стандартные уголки ГОСТ, так и другие насадки, обеспечивающие аналогичные посадочные размеры*.

Рекомендуемые стандартные уголки ГОСТ Решетка РВ-75.40-щель-ВЧ-кл.С 28343-М

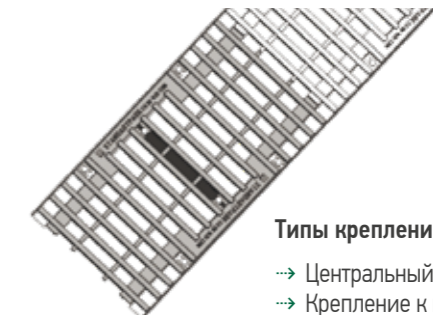
- Неравнополочный уголок 50x32x4 ГОСТ 8510-86
- Равнополочный уголок 32x4 ГОСТ 8509-93

Решетка РВ-75.30-щель-ВЧ-кл.С 28333-М Решетка РВ-75.20-щель-ВЧ-кл.С 28323-М

- Равнополочный уголок 32x4 ГОСТ 8509-93

* Посадочные размеры указаны в таблицах на слайдах

Крепления



Типы креплений*

- Центральный крепеж
- Крепление к насадке

*Типы креплений даны справочно. При необходимости рассматриваются и реализуются самостоятельно на объекте
Стандартпарк не несет ответственность за точность и правильность монтажа решеток на самодельные водоотводные каналы.

Общая информация
Серия Basic
Точечный
Щелевые насадки
Slim Drain
Серия Open Slot
Щелевые насадки
Серия Drive
Линейный
Серия Max
Линейный
Точечный

Решетки для монолитного бетона

Лотки и решетки

Бетонные решетки и крышки

Бетонные коммуникационные лотки

Серия Мобилоск

Герметик
Сервис

ЛОТКИ ВОДООТВОДНЫЕ ОТКРЫТЫЕ КЮВЕТНЫЕ

Поверхностные воды размывают грунт земляного полотна и прилегающей земной поверхности или насыщают его в результате инфильтрации воды в толщу грунта, приводя к снижению его прочностных свойств.

Перехватывать поверхностные воды, не допуская их проникновения в грунт, значительно легче и дешевле, чем устранять последствия их воздействия.

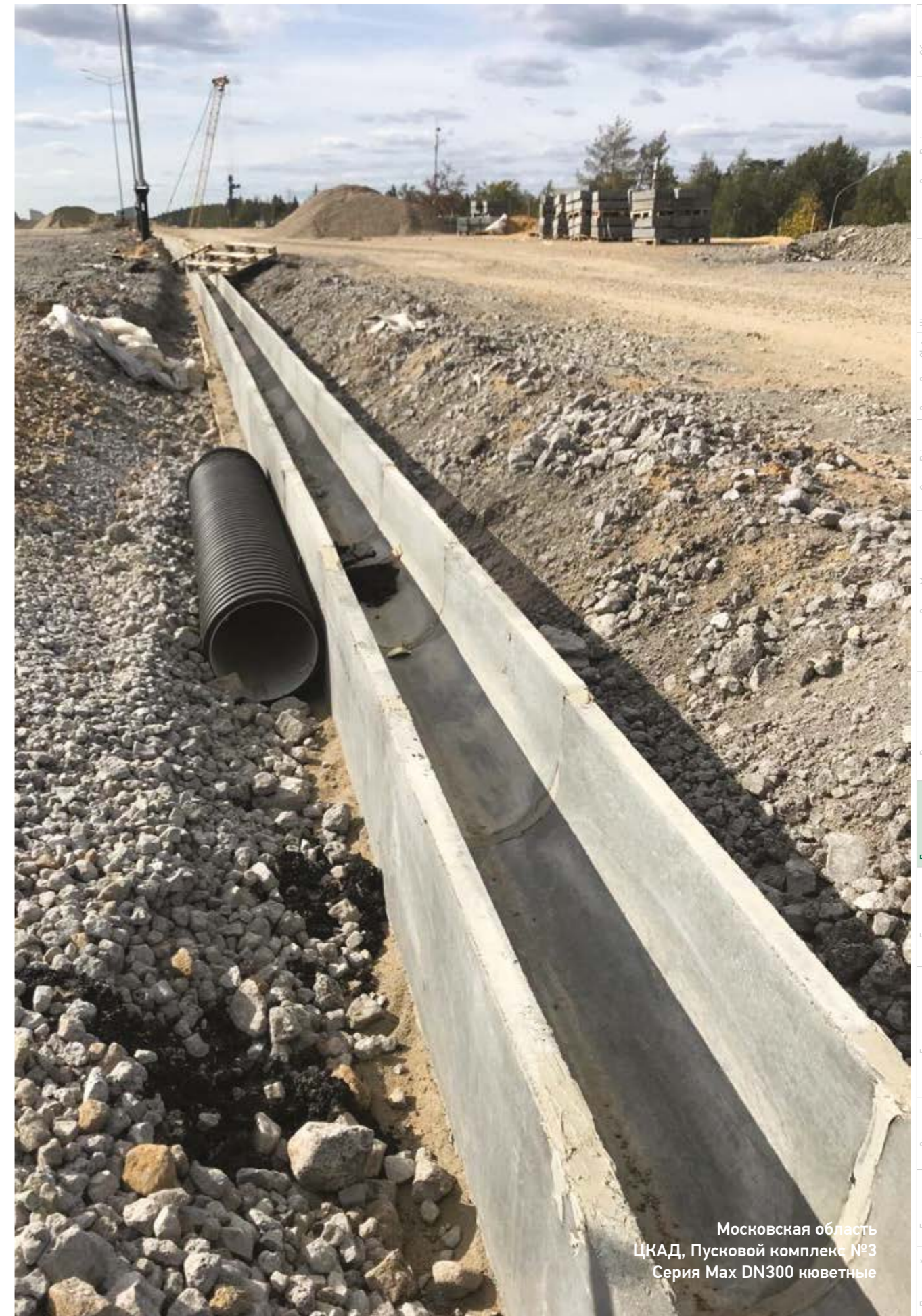
Поверхностные воды должны быть собраны в водоотводные лотки, по которым они отводятся к ближайшим водопропускным сооружениям или в сторону от земляного полотна в пониженные места рельефа.

Количество водоотводных лотков, их параметры и местоположение должны быть выбраны так, чтобы в кратчайшие сроки без переполнения собрать и отвести поступающую к ним воду.

Водоотводные лотки могут закрываться крышками из чугуна или стали с целью предотвращения травматизма обслуживающего персонала и для защиты от засорения.

Крышки выдерживают нагрузку равную весу человека при его нахождении сверху во время быстрого демонтажа, когда возникает необходимость для периодической очистки лотка в процессе эксплуатации, и в то же время имеет антивандальную защиту. Крепятся к корпусу лотка при помощи болтов.

Компания Стандартпарк предлагает для решения задачи кюветного водоотвода лотки из бетона и пластика как открытого типа, так и с решетками класса нагрузки А15, которые надежно крепятся к корпусу лотка при помощи болтов.

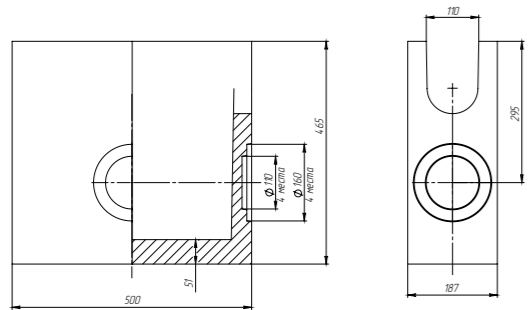
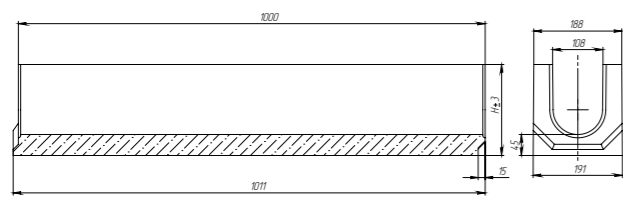
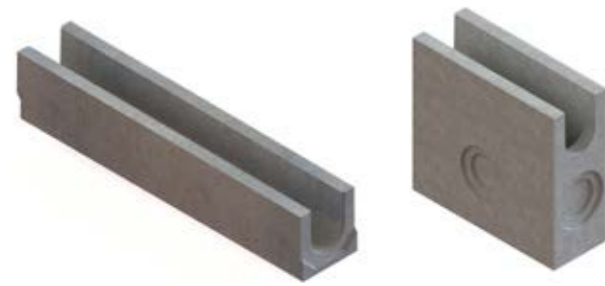


Московская область
ЦКАД, Пусковой комплекс №3
Серия Мах DN300 кюветные

| |
|---------------------------------|
| Общая информация |
| Серия Basic |
| Линейный |
| Точечный |
| Щелевые нагрузки |
| Slit Drain |
| Серия Open Slot |
| Серия Drive |
| Линейный |
| Линейный |
| Серия Max |
| Линейный |
| Точечный |
| Решетки для монолитного бетона |
| Лотки кюветные |
| Бетонные решетки и крышки |
| Бетонные коммуникационные лотки |
| Серия Mopolsok |
| Герметик |
| Прокладный Серия |

Лотки водоотводные открытые кюветные Max

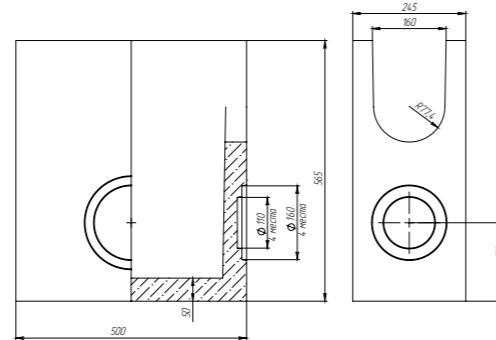
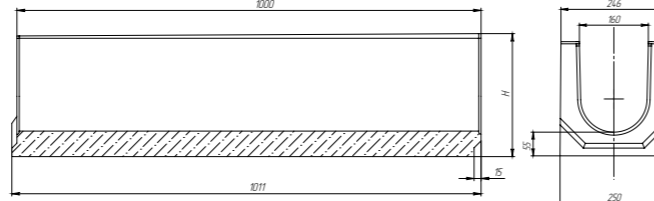
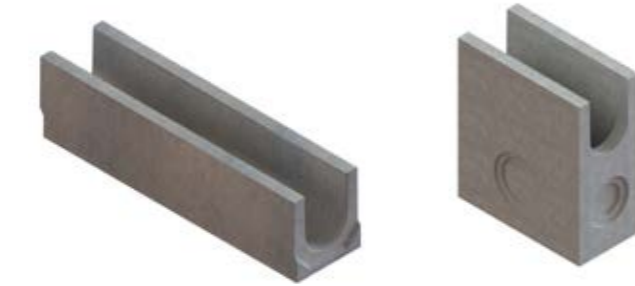
Серия BetoMax® DN 110 без усиливающих насадок



| Артикул | Обозначение | Высота, мм | Масса, кг |
|------------|---------------------------------|------------|-----------|
| 4109 | ЛВ-11.19.20-Б-БН | 195 | 50,3 |
| 4109/01-01 | ЛВ-11.19.20-Б-БН-К01 | 190 | 49,4 |
| 4109/02-02 | ЛВ-11.19.20-Б-БН-К02 | 185 | 48,5 |
| 4109/03-03 | ЛВ-11.19.20-Б-БН-К03 | 180 | 47,5 |
| 4109/04-04 | ЛВ-11.19.20-Б-БН-К04 | 175 | 46,6 |
| 4109/05-05 | ЛВ-11.19.20-Б-БН-К05 | 170 | 45,7 |
| 4109/06-06 | ЛВ-11.19.20-Б-БН-К06 | 165 | 44,8 |
| 4109/07-07 | ЛВ-11.19.20-Б-БН-К07 | 160 | 43,9 |
| 4109/08-08 | ЛВ-11.19.20-Б-БН-К08 | 155 | 42,9 |
| 4109/09-09 | ЛВ-11.19.20-Б-БН-К09 | 150 | 42,0 |
| 4159 | ЛВ-11.19.15-Б-БН | 145 | 41,1 |
| 4109/11-11 | ЛВ-11.19.20-Б-БН-К11 | 140 | 40,2 |
| 4109/12-12 | ЛВ-11.19.20-Б-БН-К12 | 135 | 39,2 |
| 4109/13-13 | ЛВ-11.19.20-Б-БН-К13 | 130 | 38,3 |
| 4109/14-14 | ЛВ-11.19.20-Б-БН-К14 | 125 | 37,3 |
| 4109/15-15 | ЛВ-11.19.20-Б-БН-К15 | 120 | 36,4 |
| 4109/16-16 | ЛВ-11.19.20-Б-БН-К16 | 115 | 35,5 |
| 4109/17-17 | ЛВ-11.19.20-Б-БН-К17 | 110 | 34,5 |
| 4109/18-18 | ЛВ-11.19.20-Б-БН-К18 | 105 | 33,6 |
| 4109/19-19 | ЛВ-11.19.20-Б-БН-К19 | 100 | 32,6 |
| 4149 | ЛВ-11.19.10-Б-БН | 95 | 31,7 |
| 4189 | Пескоуловитель ПУ-11.19.47-Б-БН | 465 | 56,7 |

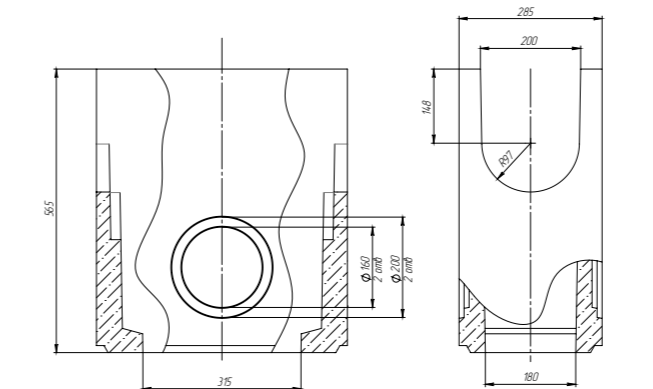
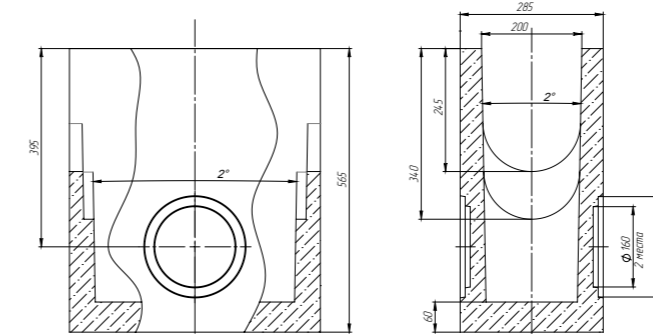
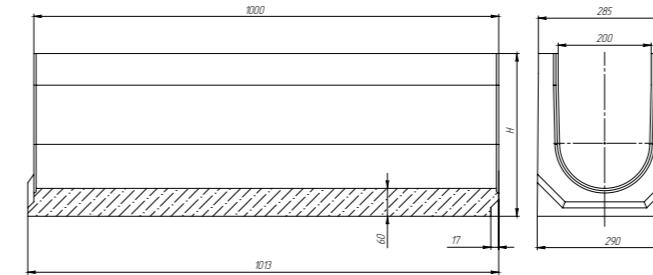
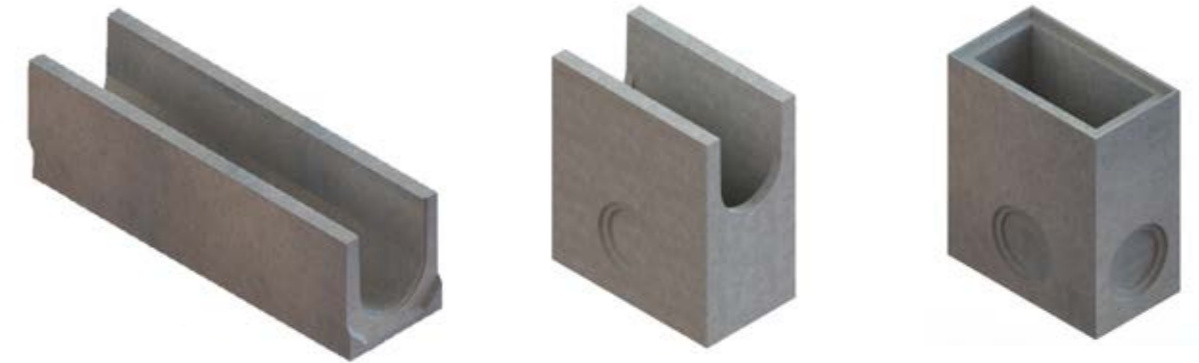
! Данные лотки могут быть с внутренним уклоном 0,5%, каскадом и с вертикальным выпуском. Артикулы уточнять у сотрудников компании.

Серия BetoMax® DN 160 без усиливающих насадок



| Артикул | Обозначение | Высота, мм | Масса, кг |
|------------|---------------------------------|------------|-----------|
| 4309 | ЛВ-16.25.31-Б-БН | 275 | 82,2 |
| 4309/01-01 | ЛВ-16.25.31-Б-БН-К01 | 270 | 81,2 |
| 4309/02-02 | ЛВ-16.25.31-Б-БН-К02 | 265 | 80,2 |
| 4309/03-03 | ЛВ-16.25.31-Б-БН-К03 | 260 | 79,3 |
| 4309/04-04 | ЛВ-16.25.31-Б-БН-К04 | 255 | 78,3 |
| 4309/05-05 | ЛВ-16.25.31-Б-БН-К05 | 250 | 77,3 |
| 4309/06-06 | ЛВ-16.25.31-Б-БН-К06 | 245 | 76,3 |
| 4309/07-07 | ЛВ-16.25.31-Б-БН-К07 | 240 | 75,3 |
| 4309/08-08 | ЛВ-16.25.31-Б-БН-К08 | 235 | 74,4 |
| 4309/09-09 | ЛВ-16.25.31-Б-БН-К09 | 230 | 73,4 |
| 4359 | ЛВ-16.25.26-Б-БН | 225 | 72,4 |
| 4309/11-11 | ЛВ-16.25.31-Б-БН-К11 | 220 | 71,3 |
| 4309/12-12 | ЛВ-16.25.31-Б-БН-К12 | 215 | 70,2 |
| 4309/13-13 | ЛВ-16.25.31-Б-БН-К13 | 210 | 69,1 |
| 4309/14-14 | ЛВ-16.25.31-Б-БН-К14 | 205 | 68,0 |
| 4309/15-15 | ЛВ-16.25.31-Б-БН-К15 | 200 | 66,9 |
| 4309/16-16 | ЛВ-16.25.31-Б-БН-К16 | 195 | 65,8 |
| 4309/17-17 | ЛВ-16.25.31-Б-БН-К17 | 190 | 64,7 |
| 4309/18-18 | ЛВ-16.25.31-Б-БН-К18 | 185 | 63,6 |
| 4309/19-19 | ЛВ-16.25.31-Б-БН-К19 | 180 | 62,5 |
| 4349 | ЛВ-16.25.21-Б-БН | 175 | 62,3 |
| 4309/21-21 | ЛВ-16.25.31-Б-БН-К21 | 170 | 61,3 |
| 4309/22-22 | ЛВ-16.25.31-Б-БН-К22 | 165 | 60,2 |
| 4309/23-23 | ЛВ-16.25.31-Б-БН-К23 | 160 | 59,2 |
| 4309/24-24 | ЛВ-16.25.31-Б-БН-К24 | 155 | 58,1 |
| 4309/25-25 | ЛВ-16.25.31-Б-БН-К25 | 150 | 57,1 |
| 4309/26-26 | ЛВ-16.25.31-Б-БН-К26 | 145 | 56,0 |
| 4309/27-27 | ЛВ-16.25.31-Б-БН-К27 | 140 | 55,0 |
| 4309/28-28 | ЛВ-16.25.31-Б-БН-К28 | 135 | 53,9 |
| 4309/29-29 | ЛВ-16.25.31-Б-БН-К29 | 130 | 52,9 |
| 4309/30-30 | ЛВ-16.25.31-Б-БН-К30 | 125 | 51,8 |
| 4389 | Пескоуловитель ПУ-16.25.57-Б-БН | 565 | 74,7 |

Серия BetoMax® DN 200 без усиливающих насадок

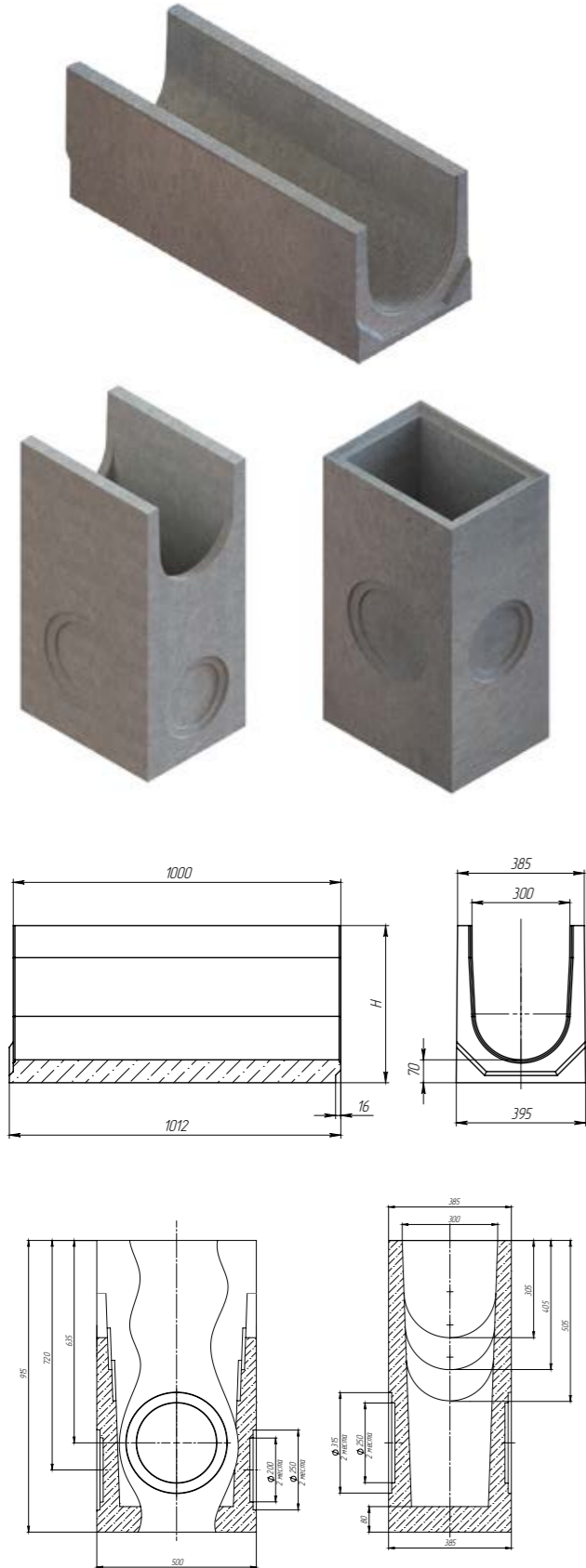


| Артикул | Обозначение | Высота, мм | Масса, кг |
|------------|--|------------|-----------|
| 4569 | ЛВ-20.29.41-Б-БН | 400 | 117,25 |
| 4569/01-01 | ЛВ-20.29.41-Б-БН-К01 | 395 | 116,29 |
| 4569/02-02 | ЛВ-20.29.41-Б-БН-К02 | 390 | 115,33 |
| 4569/03-03 | ЛВ-20.29.41-Б-БН-К03 | 385 | 114,37 |
| 4569/04-04 | ЛВ-20.29.41-Б-БН-К04 | 380 | 113,41 |
| 4569/05-05 | ЛВ-20.29.41-Б-БН-К05 | 375 | 112,45 |
| 4569/06-06 | ЛВ-20.29.41-Б-БН-К06 | 370 | 111,49 |
| 4569/07-07 | ЛВ-20.29.41-Б-БН-К07 | 365 | 110,53 |
| 4569/08-08 | ЛВ-20.29.41-Б-БН-К08 | 360 | 109,57 |
| 4569/09-09 | ЛВ-20.29.41-Б-БН-К09 | 355 | 108,61 |
| 4569/10-10 | ЛВ-20.29.41-Б-БН-К10 | 350 | 107,65 |
| 4569/11-11 | ЛВ-20.29.41-Б-БН-К11 | 345 | 106,69 |
| 4569/12-12 | ЛВ-20.29.41-Б-БН-К12 | 340 | 105,73 |
| 4569/13-13 | ЛВ-20.29.41-Б-БН-К13 | 335 | 104,77 |
| 4569/14-14 | ЛВ-20.29.41-Б-БН-К14 | 330 | 103,81 |
| 4569/15-15 | ЛВ-20.29.41-Б-БН-К15 | 325 | 102,85 |
| 4569/16-16 | ЛВ-20.29.41-Б-БН-К16 | 320 | 101,89 |
| 4569/17-17 | ЛВ-20.29.41-Б-БН-К17 | 315 | 100,93 |
| 4569/18-18 | ЛВ-20.29.41-Б-БН-К18 | 310 | 99,97 |
| 4569/19-19 | ЛВ-20.29.41-Б-БН-К19 | 305 | 99,01 |
| 4509 | ЛВ-20.29.31-Б-БН | 300 | 97,98 |
| 4509/01-01 | ЛВ-20.29.31-Б-БН-К01 | 295 | 97,02 |
| 4509/02-02 | ЛВ-20.29.31-Б-БН-К02 | 290 | 96,06 |
| 4509/03-03 | ЛВ-20.29.31-Б-БН-К03 | 285 | 95,10 |
| 4509/04-04 | ЛВ-20.29.31-Б-БН-К04 | 280 | 94,14 |
| 4509/05-05 | ЛВ-20.29.31-Б-БН-К05 | 275 | 93,18 |
| 4509/06-06 | ЛВ-20.29.31-Б-БН-К06 | 270 | 92,22 |
| 4509/07-07 | ЛВ-20.29.31-Б-БН-К07 | 265 | 91,26 |
| 4509/08-08 | ЛВ-20.29.31-Б-БН-К08 | 260 | 90,30 |
| 4509/09-09 | ЛВ-20.29.31-Б-БН-К09 | 255 | 89,34 |
| 4559 | ЛВ-20.29.31-Б-БН | 250 | 88,23 |
| 4509/11-11 | ЛВ-20.29.31-Б-БН-К11 | 245 | 87,24 |
| 4509/12-12 | ЛВ-20.29.31-Б-БН-К12 | 240 | 86,25 |
| 4509/13-13 | ЛВ-20.29.31-Б-БН-К13 | 235 | 85,26 |
| 4509/14-14 | ЛВ-20.29.31-Б-БН-К14 | 230 | 84,27 |
| 4509/15-15 | ЛВ-20.29.31-Б-БН-К15 | 225 | 83,28 |
| 4509/16-16 | ЛВ-20.29.31-Б-БН-К16 | 220 | 82,29 |
| 4509/17-17 | ЛВ-20.29.31-Б-БН-К17 | 215 | 81,30 |
| 4509/18-18 | ЛВ-20.29.31-Б-БН-К18 | 210 | 80,31 |
| 4509/19-19 | ЛВ-20.29.31-Б-БН-К19 | 205 | 79,32 |
| 4549 | ЛВ-20.29.31-Б-БН | 200 | 78,14 |
| 4509/21-21 | ЛВ-20.29.31-Б-БН-К21 | 195 | 77,11 |
| 4509/22-22 | ЛВ-20.29.31-Б-БН-К22 | 190 | 76,08 |
| 4509/23-23 | ЛВ-20.29.31-Б-БН-К23 | 185 | 75,05 |
| 4509/24-24 | ЛВ-20.29.31-Б-БН-К24 | 180 | 74,02 |
| 4509/25-25 | ЛВ-20.29.31-Б-БН-К25 | 175 | 72,99 |
| 4509/26-26 | ЛВ-20.29.31-Б-БН-К26 | 170 | 71,96 |
| 4509/27-27 | ЛВ-20.29.31-Б-БН-К27 | 165 | 70,93 |
| 4509/28-28 | ЛВ-20.29.31-Б-БН-К28 | 160 | 69,90 |
| 4509/29-29 | ЛВ-20.29.31-Б-БН-К29 | 155 | 68,81 |
| 4589 | Пескоуловитель ПУ-20.29.57-Б-БН | 565 | 82,5 |
| 4589/1 | Пескоуловитель верхняя часть ПУС-20.29.57-Б-БН-В | 565 | 71,0 |
| 4580/2 | Пескоуловитель секционный ПУ-20.29.60-Б-С бетонный средняя часть | 600 | 82,18 |
| 4580/3 | Пескоуловитель секционный ПУС-20.29.60-Б-Н бетонный нижняя часть | 600 | 92,68 |

! Данные лотки могут быть с внутренним уклоном 0,5%, каскадом и с вертикальным выпуском. Артикулы уточнять у сотрудников компании.

Общая информация
Серия BetoMax
Точечный
Щелевые насадки
Slim Drain
Серия Open Slot
Серия Dipe
Линейный
Серия Max
Линейный
Точечный
Решетки для монолитного бетона
Лотки кюветные
Бетонные решетки и крышки
Бетонные коммуникационные лотки
Серия Mopolsk
Герметик
Проклейка Сепарис

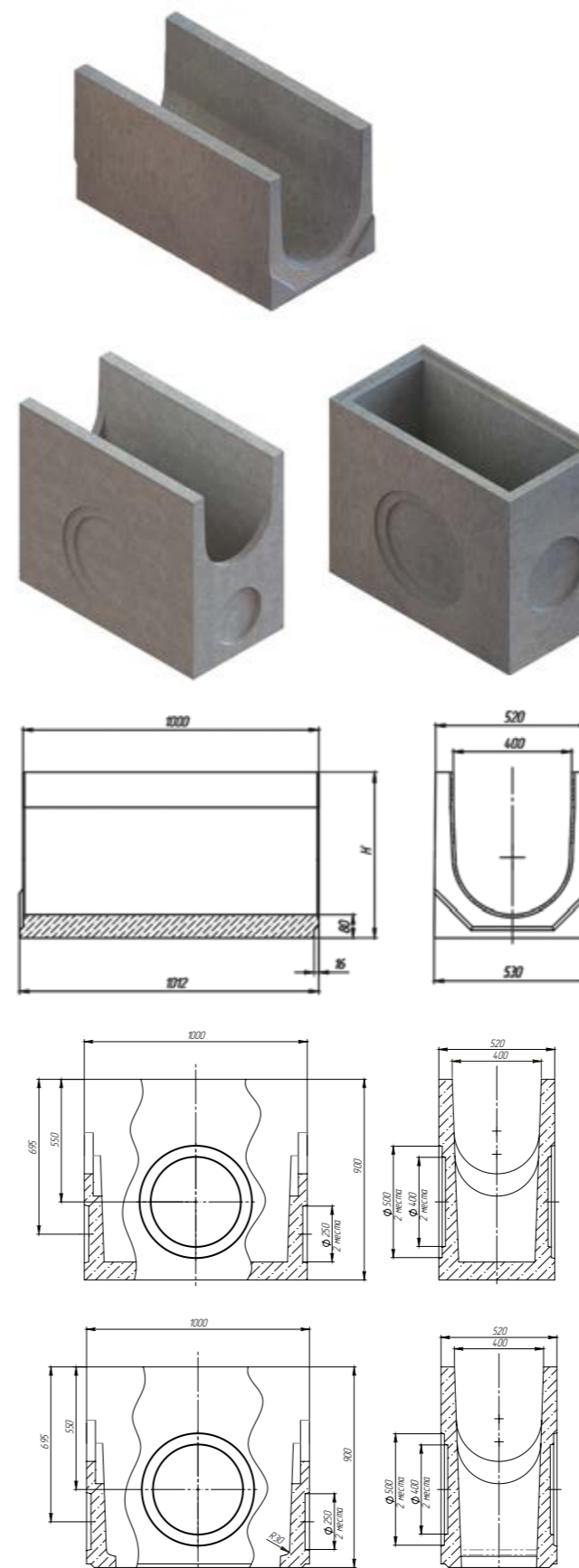
Серия BetoMax® DN 300 без усиливающих насадок



| Артикул | Обозначение | Высота, мм | Масса, кг |
|------------|--|------------|-----------|
| 4769 | ЛВ-30.38.58-Б-БН | 575 | 194,90 |
| 4769/01-01 | ЛВ-30.38.58-Б-БН-К01 | 570 | 193,95 |
| 4769/02-02 | ЛВ-30.38.58-Б-БН-К02 | 565 | 193,00 |
| 4769/03-03 | ЛВ-30.38.58-Б-БН-К03 | 560 | 192,05 |
| 4769/04-04 | ЛВ-30.38.58-Б-БН-К04 | 555 | 191,10 |
| 4769/05-05 | ЛВ-30.38.68-Б-БН-К05 | 550 | 190,15 |
| 4769/06-06 | ЛВ-30.38.58-Б-БН-К06 | 545 | 189,20 |
| 4769/07-07 | ЛВ-30.38.58-Б-БН-К07 | 540 | 188,25 |
| 4769/08-08 | ЛВ-30.38.58-Б-БН-К08 | 535 | 187,30 |
| 4769/09-09 | ЛВ-30.38.58-Б-БН-К09 | 530 | 186,35 |
| 4769/10-10 | ЛВ-30.38.58-Б-БН-К10 | 525 | 185,40 |
| 4769/11-11 | ЛВ-30.38.58-Б-БН-К11 | 520 | 184,45 |
| 4769/12-12 | ЛВ-30.38.58-Б-БН-К12 | 515 | 183,50 |
| 4769/13-13 | ЛВ-30.38.58-Б-БН-К13 | 510 | 182,55 |
| 4769/14-14 | ЛВ-30.38.58-Б-БН-К14 | 505 | 181,60 |
| 4769/15-15 | ЛВ-30.38.58-Б-БН-К15 | 500 | 180,65 |
| 4769/16-16 | ЛВ-30.38.58-Б-БН-К16 | 495 | 179,70 |
| 4769/17-17 | ЛВ-30.38.58-Б-БН-К17 | 490 | 178,75 |
| 4769/18-18 | ЛВ-30.38.58-Б-БН-К18 | 485 | 177,80 |
| 4769/19-19 | ЛВ-30.38.58-Б-БН-К19 | 480 | 176,85 |
| 4769/20-20 | ЛВ-30.38.58-Б-БН-К20 | 475 | 175,90 |
| 4769/21-21 | ЛВ-30.38.58-Б-БН-К21 | 470 | 174,95 |
| 4769/22-22 | ЛВ-30.38.58-Б-БН-К22 | 465 | 174,00 |
| 4769/23-23 | ЛВ-30.38.58-Б-БН-К23 | 460 | 173,05 |
| 4769/24-24 | ЛВ-30.38.58-Б-БН-К24 | 455 | 172,10 |
| 4769/25-25 | ЛВ-30.38.58-Б-БН-К25 | 450 | 171,15 |
| 4769/26-26 | ЛВ-30.38.58-Б-БН-К26 | 445 | 170,20 |
| 4769/27-27 | ЛВ-30.38.58-Б-БН-К27 | 440 | 169,25 |
| 4769/28-28 | ЛВ-30.38.58-Б-БН-К28 | 435 | 168,30 |
| 4769/29-29 | ЛВ-30.38.58-Б-БН-К29 | 430 | 167,35 |
| 4769/30-30 | ЛВ-30.38.58-Б-БН-К30 | 425 | 166,40 |
| 4769/31-31 | ЛВ-30.38.58-Б-БН-К31 | 420 | 165,45 |
| 4769/32-32 | ЛВ-30.38.58-Б-БН-К32 | 415 | 164,50 |
| 4769/33-33 | ЛВ-30.38.58-Б-БН-К33 | 410 | 163,55 |
| 4769/34-34 | ЛВ-30.38.58-Б-БН-К34 | 405 | 162,60 |
| 4769/35-35 | ЛВ-30.38.58-Б-БН-К35 | 400 | 161,65 |
| 4769/36-36 | ЛВ-30.38.58-Б-БН-К36 | 395 | 160,70 |
| 4769/37-37 | ЛВ-30.38.58-Б-БН-К37 | 390 | 159,75 |
| 4769/38-38 | ЛВ-30.38.58-Б-БН-К38 | 385 | 158,80 |
| 4769/39-39 | ЛВ-30.38.58-Б-БН-К39 | 380 | 157,85 |
| 4709 | ЛВ-30.38.38-Б-БН | 375 | 156,90 |
| 4709/1-1 | ЛВ-30.38.38-Б-БН-К01 | 370 | 155,95 |
| 4709/2-2 | ЛВ-30.38.38-Б-БН-К02 | 365 | 155,00 |
| 4709/3-3 | ЛВ-30.38.38-Б-БН-К03 | 360 | 154,05 |
| 4709/4-4 | ЛВ-30.38.38-Б-БН-К04 | 355 | 153,10 |
| 4709/5-5 | ЛВ-30.38.38-Б-БН-К05 | 350 | 152,15 |
| 4709/6-6 | ЛВ-30.38.38-Б-БН-К06 | 345 | 151,20 |
| 4709/7-7 | ЛВ-30.38.38-Б-БН-К07 | 340 | 150,25 |
| 4709/8-8 | ЛВ-30.38.38-Б-БН-К08 | 335 | 149,30 |
| 4709/9-9 | ЛВ-30.38.38-Б-БН-К09 | 330 | 148,35 |
| 4759 | ЛВ-30.38.33-Б-БН | 325 | 147,40 |
| 4709/11-11 | ЛВ-30.38.38-Б-БН-К11 | 320 | 146,45 |
| 4709/12-12 | ЛВ-30.38.38-Б-БН-К12 | 315 | 145,50 |
| 4709/13-13 | ЛВ-30.38.38-Б-БН-К13 | 310 | 144,55 |
| 4709/14-14 | ЛВ-30.38.38-Б-БН-К14 | 305 | 143,60 |
| 4709/15-15 | ЛВ-30.38.38-Б-БН-К15 | 300 | 142,65 |
| 4709/16-16 | ЛВ-30.38.38-Б-БН-К16 | 295 | 141,70 |
| 4709/17-17 | ЛВ-30.38.38-Б-БН-К17 | 290 | 140,75 |
| 4709/18-18 | ЛВ-30.38.38-Б-БН-К18 | 285 | 139,80 |
| 4709/19-19 | ЛВ-30.38.38-Б-БН-К19 | 280 | 138,85 |
| 4749 | ЛВ-30.38.28-Б-БН | 275 | 137,90 |
| 4709/21-21 | ЛВ-30.38.38-Б-БН-К21 | 270 | 136,95 |
| 4709/22-22 | ЛВ-30.38.38-Б-БН-К22 | 265 | 136,00 |
| 4709/23-23 | ЛВ-30.38.38-Б-БН-К23 | 260 | 135,05 |
| 4709/24-24 | ЛВ-30.38.38-Б-БН-К24 | 255 | 134,10 |
| 4709/25-25 | ЛВ-30.38.38-Б-БН-К25 | 250 | 133,15 |
| 4709/26-26 | ЛВ-30.38.38-Б-БН-К26 | 245 | 132,20 |
| 4709/27-27 | ЛВ-30.38.38-Б-БН-К27 | 240 | 131,25 |
| 4709/28-28 | ЛВ-30.38.38-Б-БН-К28 | 235 | 130,30 |
| 4709/29-29 | ЛВ-30.38.38-Б-БН-К29 | 230 | 129,35 |
| 4709/30-30 | ЛВ-30.38.38-Б-БН-К30 | 225 | 128,40 |
| 4789 | Пескоуловитель ПУ-30.39.92-Б-БН | 915 | 177,3 |
| 4789/1 | Пескоуловитель секционный ПУ-30.39.92-Б-БН-В верхняя часть | 915 | 156,9 |
| 4780/3 | Пескоуловитель секционный ПУС-30.39.95-Б-Н нижняя часть | 950 | 199,1 |

! Данные лотки могут быть с внутренним уклоном 0,5%, каскадом и с вертикальным выпуском. Артикулы уточнять у сотрудников компании.

Серия BetoMax® DN 400 без усиливающих насадок

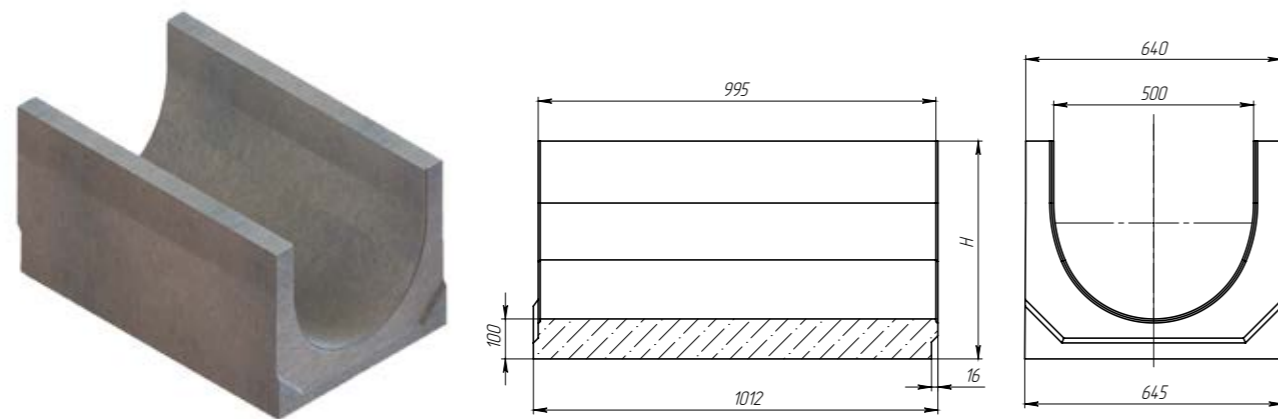


| Артикул | Обозначение | Высота, мм | Масса, кг |
|------------|---|------------|-----------|
| 4869 | ЛВ-40.52.56-Б-БН | 560 | 276,15 |
| 4869/01-01 | ЛВ-40.52.56-Б-БН-К01 | 555 | 274,78 |
| 4869/02-02 | ЛВ-40.52.56-Б-БН-К02 | 550 | 273,42 |
| 4869/03-03 | ЛВ-40.52.56-Б-БН-К03 | 545 | 272,06 |
| 4869/04-04 | ЛВ-40.52.56-Б-БН-К04 | 540 | 270,70 |
| 4869/05-05 | ЛВ-40.52.56-Б-БН-К05 | 535 | 269,33 |
| 4869/06-06 | ЛВ-40.52.56-Б-БН-К06 | 530 | 267,97 |
| 4869/07-07 | ЛВ-40.52.56-Б-БН-К07 | 525 | 266,60 |
| 4869/08-08 | ЛВ-40.52.56-Б-БН-К08 | 520 | 265,23 |
| 4869/09-09 | ЛВ-40.52.56-Б-БН-К09 | 515 | 263,87 |
| 4869/10-10 | ЛВ-40.52.56-Б-БН-К10 | 510 | 262,50 |
| 4869/11-11 | ЛВ-40.52.56-Б-БН-К11 | 505 | 261,13 |
| 4869/12-12 | ЛВ-40.52.56-Б-БН-К12 | 500 | 259,75 |
| 4869/13-13 | ЛВ-40.52.56-Б-БН-К13 | 495 | 258,38 |
| 4869/14-14 | ЛВ-40.52.56-Б-БН-К14 | 490 | 257,01 |
| 4869/15-15 | ЛВ-40.52.56-Б-БН-К15 | 485 | 255,63 |
| 4869/16-16 | ЛВ-40.52.56-Б-БН-К16 | 480 | 254,26 |
| 4869/17-17 | ЛВ-40.52.56-Б-БН-К17 | 475 | 252,88 |
| 4869/18-18 | ЛВ-40.52.56-Б-БН-К18 | 470 | 251,50 |
| 4869/19-19 | ЛВ-40.52.56-Б-БН-К19 | 465 | 250,12 |
| 4809 | ЛВ-40.52.46-Б-БН | 460 | 248,75 |
| 4809/01-01 | ЛВ-40.52.46-Б-БН-К01 | 455 | 247,36 |
| 4809/02-02 | ЛВ-40.52.46-Б-БН-К02 | 450 | 245,98 |
| 4809/03-03 | ЛВ-40.52.46-Б-БН-К03 | 445 | 244,60 |
| 4809/04-04 | ЛВ-40.52.46-Б-БН-К04 | 440 | 243,21 |
| 4809/05-05 | ЛВ-40.52.46-Б-БН-К05 | 435 | 241,83 |
| 4809/06-06 | ЛВ-40.52.46-Б-БН-К06 | 430 | 240,44 |
| 4809/07-07 | ЛВ-40.52.46-Б-БН-К07 | 425 | 239,04 |
| 4809/08-08 | ЛВ-40.52.46-Б-БН-К08 | 420 | 237,64 |
| 4809/09-09 | ЛВ-40.52.46-Б-БН-К09 | 415 | 236,23 |
| 4859 | ЛВ-40.52.41-Б-БН | 410 | 234,82 |
| 4809/11-11 | ЛВ-40.52.46-Б-БН-К11 | 405 | 233,40 |
| 4809/12-12 | ЛВ-40.52.46-Б-БН-К12 | 400 | 231,98 |
| 4809/13-13 | ЛВ-40.52.46-Б-БН-К13 | 395 | 230,55 |
| 4809/14-14 | ЛВ-40.52.46-Б-БН-К14 | 390 | 229,11 |
| 4809/15-15 | ЛВ-40.52.46-Б-БН-К15 | 385 | 227,67 |
| 4809/16-16 | ЛВ-40.52.46-Б-БН-К16 | 380 | 226,22 |
| 4809/17-17 | ЛВ-40.52.46-Б-БН-К17 | 375 | 224,77 |
| 4809/18-18 | ЛВ-40.52.46-Б-БН-К18 | 370 | 223,31 |
| 4809/19-19 | ЛВ-40.52.46-Б-БН-К19 | 365 | 221,85 |
| 4849 | ЛВ-40.52.36-Б-БН | 360 | 220,38 |
| 4809/21-21 | ЛВ-40.52.46-Б-БН-К21 | 355 | 218,91 |
| 4809/22-22 | ЛВ-40.52.46-Б-БН-К22 | 350 | 217,43 |
| 4809/23-23 | ЛВ-40.52.46-Б-БН-К23 | 345 | 215,94 |
| 4809/24-24 | ЛВ-40.52.46-Б-БН-К24 | 340 | 214,45 |
| 4809/25-25 | ЛВ-40.52.46-Б-БН-К25 | 335 | 212,95 |
| 4809/26-26 | ЛВ-40.52.46-Б-БН-К26 | 330 | 211,45 |
| 4809/27-27 | ЛВ-40.52.46-Б-БН-К27 | 325 | 209,94 |
| 4809/28-28 | ЛВ-40.52.46-Б-БН-К28 | 320 | 208,43 |
| 4809/29-29 | ЛВ-40.52.46-Б-БН-К29 | 315 | 206,91 |
| 4809/30-30 | ЛВ-40.52.46-Б-БН-К30 | 310 | 205,38 |
| 4809/31-31 | ЛВ-40.52.46-Б-БН-К31 | 305 | 203,85 |
| 4809/32-32 | ЛВ-40.52.46-Б-БН-К32 | 300 | 202,32 |
| 4809/33-33 | ЛВ-40.52.46-Б-БН-К33 | 295 | 200,78 |
| 4809/34-34 | ЛВ-40.52.46-Б-БН-К34 | 290 | 199,23 |
| 4809/35-35 | ЛВ-40.52.46-Б-БН-К35 | 285 | 197,68 |
| 4809/36-36 | ЛВ-40.52.46-Б-БН-К36 | 280 | 196,12 |
| 4809/37-37 | ЛВ-40.52.46-Б-БН-К37 | 275 | 194,56 |
| 4809/38-38 | ЛВ-40.52.46-Б-БН-К38 | 270 | 193,00 |
| 4889 | Пескоуловитель ПУ-40.52.90-Б-БН | 900 | 346,4 |
| 4889/1 | Пескоуловитель секционный ПУС-40.52.90-Б-БН-В | 900 | 346,4 |
| 4880/3 | Пескоуловитель секционный ПУ-40.52.95-Б-Н | 950 | 462 |

! Данные лотки могут быть с внутренним уклоном 0,5%, каскадом и с вертикальным выпуском. Артикулы уточнять у сотрудников компании.

Общая информация
Линейный
Серия Basic
Точечный
Щелевые насадки Slim Drain
Серия Open Slot
Серия Dipe
Линейный
Серия Max
Точечный
Решетка для монолитного бетона
Лотки кюветные
Бетонные решетки и крышки
Бетонные коммуникационные лотки
Серия Mobiloblock
Герметик
Прокладки Sealstrip

Серия BetoMax® DN 500 без усиливающих насадок

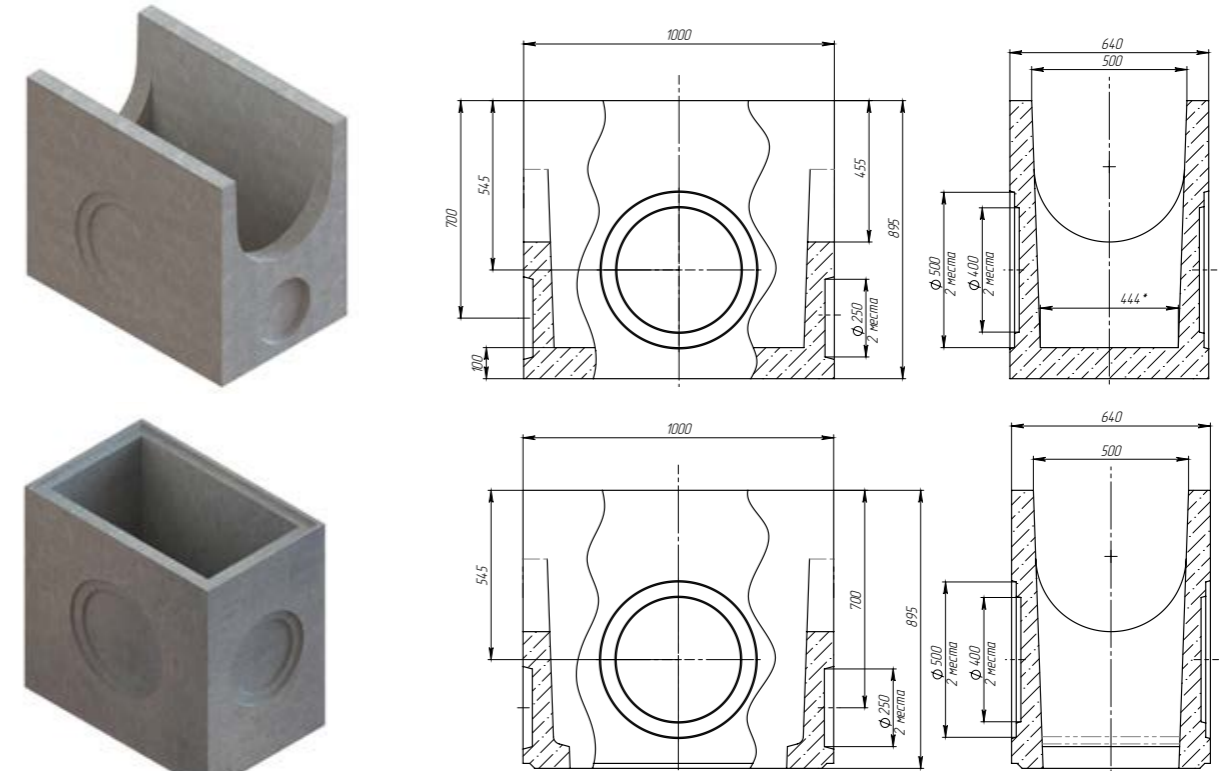


| Артикул | Обозначение | Высота, мм | Масса, кг |
|--------------|----------------------|------------|-----------|
| 4969.8 | ЛВ-50.64.78-Б-БН | 775 | 457,41 |
| 4969.8/01-01 | ЛВ-50.64.78-Б-БН-К01 | 770 | 455,76 |
| 4969.8/02-02 | ЛВ-50.64.78-Б-БН-К02 | 765 | 454,11 |
| 4969.8/03-03 | ЛВ-50.64.78-Б-БН-К03 | 760 | 452,46 |
| 4969 | ЛВ-50.64.76-Б-БН | 755 | 450,81 |
| 4969/01-01 | ЛВ-50.64.76-Б-БН-К01 | 750 | 449,16 |
| 4969/02-02 | ЛВ-50.64.76-Б-БН-К02 | 745 | 447,51 |
| 4969/03-03 | ЛВ-50.64.76-Б-БН-К03 | 740 | 445,86 |
| 4969/04-04 | ЛВ-50.64.76-Б-БН-К04 | 735 | 444,21 |
| 4969/05-05 | ЛВ-50.64.76-Б-БН-К05 | 730 | 442,56 |
| 4969/06-06 | ЛВ-50.64.76-Б-БН-К06 | 725 | 440,91 |
| 4969/07-07 | ЛВ-50.64.76-Б-БН-К07 | 720 | 439,26 |
| 4969/08-08 | ЛВ-50.64.76-Б-БН-К08 | 715 | 437,61 |
| 4969/09-09 | ЛВ-50.64.76-Б-БН-К09 | 710 | 435,96 |
| 4969/10-10 | ЛВ-50.64.76-Б-БН-К10 | 705 | 434,31 |
| 4969/11-11 | ЛВ-50.64.76-Б-БН-К11 | 700 | 432,66 |
| 4969/12-12 | ЛВ-50.64.76-Б-БН-К12 | 695 | 431,01 |
| 4969/13-13 | ЛВ-50.64.76-Б-БН-К13 | 690 | 429,36 |
| 4969/14-14 | ЛВ-50.64.76-Б-БН-К14 | 685 | 427,71 |
| 4969/15-15 | ЛВ-50.64.76-Б-БН-К15 | 680 | 426,06 |
| 4969/16-16 | ЛВ-50.64.76-Б-БН-К16 | 675 | 424,41 |
| 4969/17-17 | ЛВ-50.64.76-Б-БН-К17 | 670 | 422,76 |
| 4969/18-18 | ЛВ-50.64.76-Б-БН-К18 | 665 | 421,11 |
| 4969/19-19 | ЛВ-50.64.76-Б-БН-К19 | 660 | 419,46 |
| 4969/20-20 | ЛВ-50.64.76-Б-БН-К20 | 655 | 417,81 |
| 4969/21-21 | ЛВ-50.64.76-Б-БН-К21 | 650 | 416,16 |
| 4969/22-22 | ЛВ-50.64.76-Б-БН-К22 | 645 | 414,51 |
| 4969/23-23 | ЛВ-50.64.76-Б-БН-К23 | 640 | 412,86 |
| 4969/24-24 | ЛВ-50.64.76-Б-БН-К24 | 635 | 411,21 |
| 4969/25-25 | ЛВ-50.64.76-Б-БН-К25 | 630 | 409,56 |
| 4969/26-26 | ЛВ-50.64.76-Б-БН-К26 | 625 | 407,91 |
| 4969/27-27 | ЛВ-50.64.76-Б-БН-К27 | 620 | 406,26 |
| 4969/28-28 | ЛВ-50.64.76-Б-БН-К28 | 615 | 404,61 |
| 4969/29-29 | ЛВ-50.64.76-Б-БН-К29 | 610 | 402,96 |
| 4969/30-30 | ЛВ-50.64.76-Б-БН-К30 | 605 | 401,31 |
| 4969/31-31 | ЛВ-50.64.76-Б-БН-К31 | 600 | 399,66 |
| 4969/32-32 | ЛВ-50.64.76-Б-БН-К32 | 595 | 398,01 |
| 4969/33-33 | ЛВ-50.64.76-Б-БН-К33 | 590 | 396,36 |
| 4969/34-34 | ЛВ-50.64.76-Б-БН-К34 | 585 | 394,71 |
| 4969/35-35 | ЛВ-50.64.76-Б-БН-К35 | 580 | 393,06 |
| 4969/36-36 | ЛВ-50.64.76-Б-БН-К36 | 575 | 391,41 |
| 4969/37-37 | ЛВ-50.64.76-Б-БН-К37 | 570 | 389,76 |
| 4969/38-38 | ЛВ-50.64.76-Б-БН-К38 | 565 | 388,11 |
| 4969/39-39 | ЛВ-50.64.76-Б-БН-К39 | 560 | 386,46 |

| Артикул | Обозначение | Высота, мм | Масса, кг |
|------------|----------------------|------------|-----------|
| 4909 | ЛВ-50.64.56-Б-БН | 555 | 357,70 |
| 4909/01-01 | ЛВ-50.64.56-Б-БН-К01 | 550 | 356,10 |
| 4909/02-02 | ЛВ-50.64.56-Б-БН-К02 | 545 | 354,55 |
| 4909/03-03 | ЛВ-50.64.56-Б-БН-К03 | 540 | 352,97 |
| 4909/04-04 | ЛВ-50.64.56-Б-БН-К04 | 535 | 351,39 |
| 4909/05-05 | ЛВ-50.64.56-Б-БН-К05 | 530 | 349,82 |
| 4909/06-06 | ЛВ-50.64.56-Б-БН-К06 | 525 | 348,24 |
| 4909/07-07 | ЛВ-50.64.56-Б-БН-К07 | 520 | 346,67 |
| 4909/08-08 | ЛВ-50.64.56-Б-БН-К08 | 515 | 345,09 |
| 4909/09-09 | ЛВ-50.64.56-Б-БН-К09 | 510 | 343,52 |
| 4959 | ЛВ-50.64.56-Б-БН | 505 | 341,94 |
| 4909/11-11 | ЛВ-50.64.56-Б-БН-К11 | 500 | 340,37 |
| 4909/12-12 | ЛВ-50.64.56-Б-БН-К12 | 495 | 338,79 |
| 4909/13-13 | ЛВ-50.64.56-Б-БН-К13 | 490 | 337,22 |
| 4909/14-14 | ЛВ-50.64.56-Б-БН-К14 | 485 | 335,64 |
| 4909/15-15 | ЛВ-50.64.56-Б-БН-К15 | 480 | 334,07 |
| 4909/16-16 | ЛВ-50.64.56-Б-БН-К16 | 475 | 332,49 |
| 4909/17-17 | ЛВ-50.64.56-Б-БН-К17 | 470 | 330,92 |
| 4909/18-18 | ЛВ-50.64.56-Б-БН-К18 | 465 | 329,34 |
| 4909/19-19 | ЛВ-50.64.56-Б-БН-К19 | 460 | 327,77 |
| 4949 | ЛВ-50.64.56-Б-БН | 455 | 326,19 |
| 4909/21-21 | ЛВ-50.64.56-Б-БН-К21 | 450 | 324,62 |
| 4909/22-22 | ЛВ-50.64.56-Б-БН-К22 | 445 | 323,04 |
| 4909/23-23 | ЛВ-50.64.56-Б-БН-К23 | 440 | 321,47 |
| 4909/24-24 | ЛВ-50.64.56-Б-БН-К24 | 435 | 319,89 |
| 4909/25-25 | ЛВ-50.64.56-Б-БН-К25 | 430 | 318,32 |
| 4909/26-26 | ЛВ-50.64.56-Б-БН-К26 | 425 | 316,74 |
| 4909/27-27 | ЛВ-50.64.56-Б-БН-К27 | 420 | 315,17 |
| 4909/28-28 | ЛВ-50.64.56-Б-БН-К28 | 415 | 313,59 |
| 4909/29-29 | ЛВ-50.64.56-Б-БН-К29 | 410 | 312,02 |
| 4909/30-30 | ЛВ-50.64.56-Б-БН-К30 | 405 | 310,44 |
| 4909/31-31 | ЛВ-50.64.56-Б-БН-К31 | 400 | 308,87 |
| 4909/32-32 | ЛВ-50.64.56-Б-БН-К32 | 395 | 307,29 |

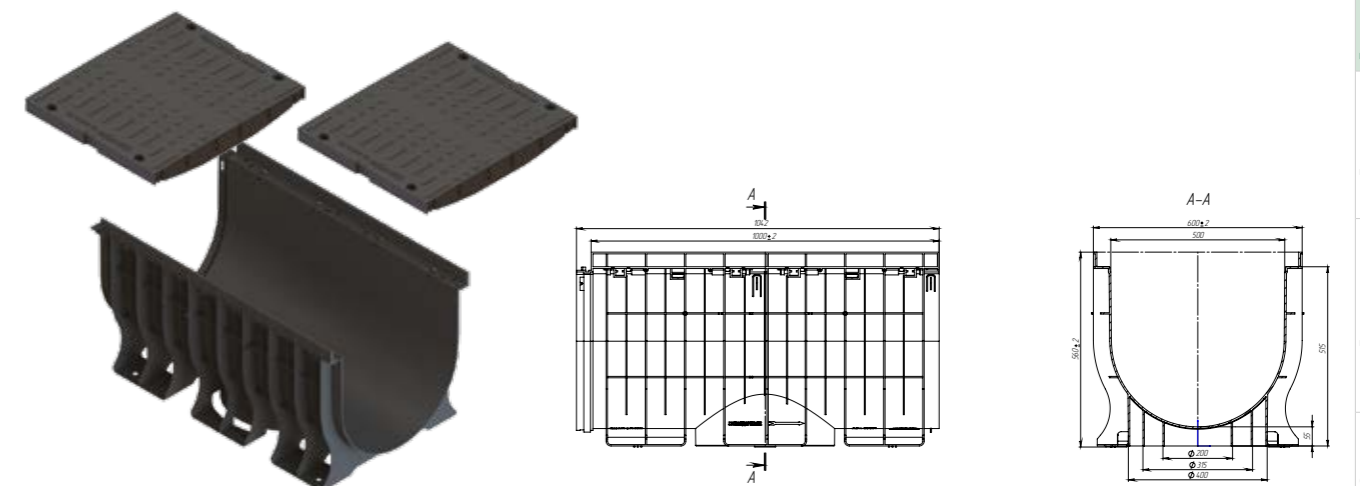
! Данные лотки могут быть с внутренним уклоном 0,5%, каскадом и с вертикальным выпуском. Артикулы уточнять у сотрудников компании.

Серия BetoMax® DN 500 без усиливающих насадок



| Артикул | Обозначение | Высота, мм | Масса, кг |
|---------|--|------------|-----------|
| 4989 | Пескоуловитель ПУ-50.64.90-Б-БН | 895 | 479,3 |
| 4989/1 | Пескоуловитель секционный ПУ-50.64.90-Б-БН-В верхняя часть | 895 | 417,4 |
| 4989/3 | Пескоуловитель секционный BetoMax ПУ-50-64-95 Б-Н бетонный | 950 | 586,3 |

Серия PolyMax® Basic DN 500 без усиливающих насадок



| Артикул | Наименование | Класс нагрузки | Длина, мм | Ширина, мм | Высота, мм | Масса, кг | Кол-во на паллете, шт. |
|---------|---|----------------|-----------|------------|------------|-----------|------------------------|
| 89001 | Лоток водоотводный PolyMax ЛВ-50.60.56-ПП пластиковый | A15 | 1000 | 600 | 560 | 11,13 | 6 |
| 19801 | Крышка PolyMax Basic КИ-50.58.08-ПП пластиковая | A15 | 500 | 577 | 78 | 4,15 | - |

Общая информация
Серия Basic
Точечный
Щелевые насадки Slim Drain
Серия Open Slot
Серия Druve
Линейный
Серия Max
Линейный
Точечный
Решетки для монолитного бетона
Лотки кюветные
Бетонные решетки и крышки
Бетонные коммуникационные лотки
Серия Моноблок
Герметик
Прокладки

БЕТОННЫЕ РЕШЕТКИ И КРЫШКИ

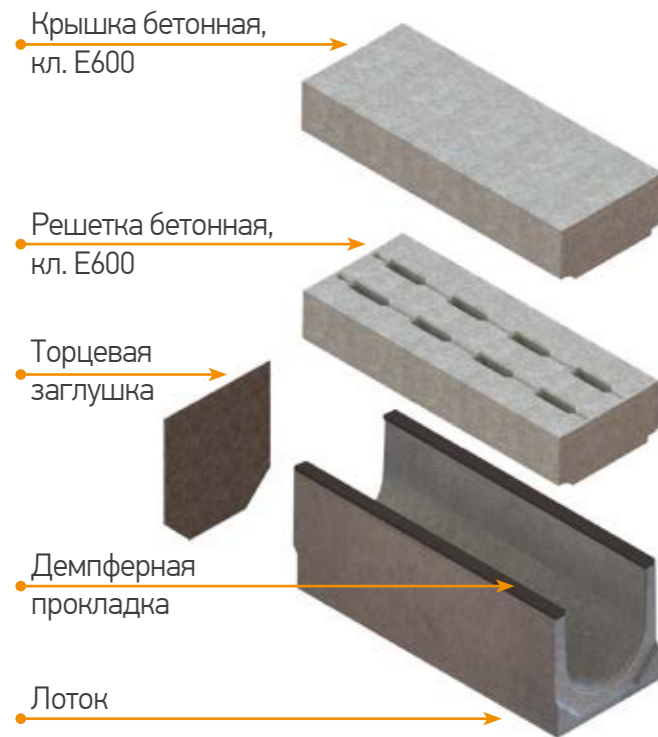


Полностью соответствует требованиям ГОСТ 32955-2014 Дороги автомобильные общего пользования. Лотки дорожные водоотводные. Технические требования
 Данное решение является эквивалентом лотков с чугунными решетками.
 Основным преимуществом бетонных решеток является антивандальность и предотвращение дополнительных расходов на восстановление и обслуживание.



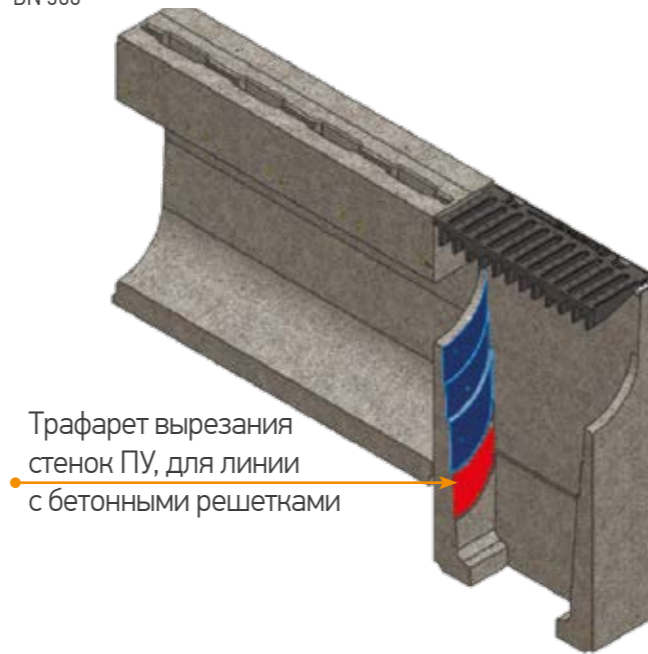
Московская область
 ЦКАД, Пусковой комплекс №3
 Серия Max DN300 E600

Сферы применения: междугородние автомобильные дороги



Места стыковки лотков между собой, как и места стыковки решеток, необходимо герметизировать.

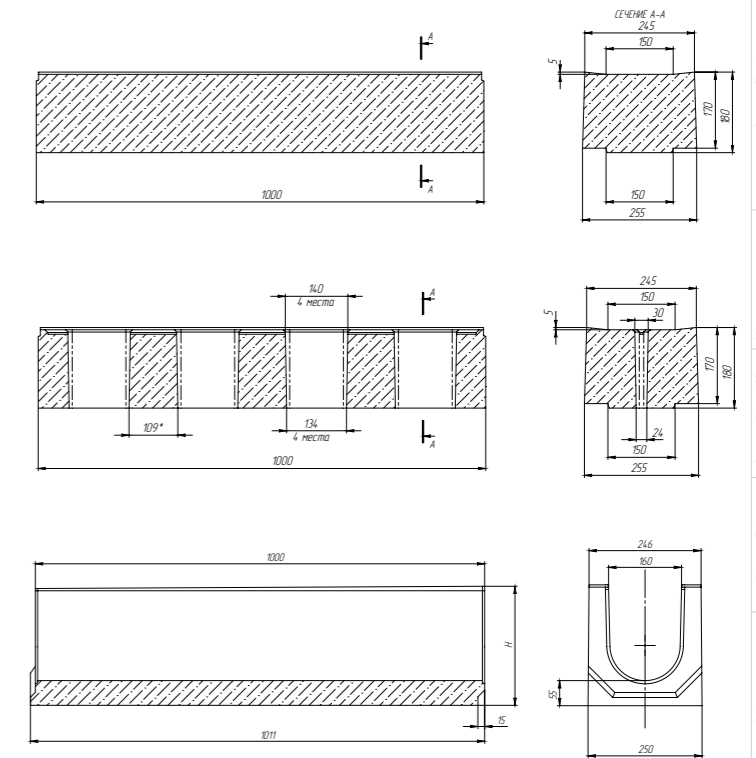
Монтаж пескоуловителей с бетонными решетками/крышками DN 300



Трафарет вырезания стенок ПУ, для линии с бетонными решетками

Бетонные лотки могут быть с внутренним уклоном 0,5%, каскадом и с вертикальным выпуском. К лоткам предлагаем также пескоуловители.

Бетонные решетки и крышки BetoMax® DN 160



| Артикул | Обозначение | Высота, мм | Масса, кг |
|------------|----------------------|------------|-----------|
| 4309 | ЛВ-16.25.31-Б-БН | 275 | 82,2 |
| 4309/01-01 | ЛВ-16.25.31-Б-БН-К01 | 270 | 81,2 |
| 4309/02-02 | ЛВ-16.25.31-Б-БН-К02 | 265 | 80,2 |
| 4309/03-03 | ЛВ-16.25.31-Б-БН-К03 | 260 | 79,3 |
| 4309/04-04 | ЛВ-16.25.31-Б-БН-К04 | 255 | 78,3 |
| 4309/05-05 | ЛВ-16.25.31-Б-БН-К05 | 250 | 77,3 |
| 4309/06-06 | ЛВ-16.25.31-Б-БН-К06 | 245 | 76,3 |
| 4309/07-07 | ЛВ-16.25.31-Б-БН-К07 | 240 | 75,3 |
| 4309/08-08 | ЛВ-16.25.31-Б-БН-К08 | 235 | 74,4 |
| 4309/09-09 | ЛВ-16.25.31-Б-БН-К09 | 230 | 73,4 |
| 4359 | ЛВ-16.25.26-Б-БН | 225 | 72,4 |
| 4309/11-11 | ЛВ-16.25.31-Б-БН-К11 | 220 | 71,3 |
| 4309/12-12 | ЛВ-16.25.31-Б-БН-К12 | 215 | 70,2 |
| 4309/13-13 | ЛВ-16.25.31-Б-БН-К13 | 210 | 69,1 |
| 4309/14-14 | ЛВ-16.25.31-Б-БН-К14 | 205 | 68,0 |
| 4309/15-15 | ЛВ-16.25.31-Б-БН-К15 | 200 | 66,9 |
| 4309/16-16 | ЛВ-16.25.31-Б-БН-К16 | 195 | 65,8 |
| 4309/17-17 | ЛВ-16.25.31-Б-БН-К17 | 190 | 64,7 |
| 4309/18-18 | ЛВ-16.25.31-Б-БН-К18 | 185 | 63,6 |

| Артикул | Обозначение | Высота, мм | Масса, кг |
|------------|---------------------------------|------------|-----------|
| 4309/19-19 | ЛВ-16.25.31-Б-БН-К19 | 180 | 62,5 |
| 4349 | ЛВ-16.25.21-Б-БН | 175 | 62,3 |
| 4309/21-21 | ЛВ-16.25.31-Б-БН-К21 | 170 | 61,3 |
| 4309/22-22 | ЛВ-16.25.31-Б-БН-К22 | 165 | 60,2 |
| 4309/23-23 | ЛВ-16.25.31-Б-БН-К23 | 160 | 59,2 |
| 4309/24-24 | ЛВ-16.25.31-Б-БН-К24 | 155 | 58,1 |
| 4309/25-25 | ЛВ-16.25.31-Б-БН-К25 | 150 | 57,1 |
| 4309/26-26 | ЛВ-16.25.31-Б-БН-К26 | 145 | 56,0 |
| 4309/27-27 | ЛВ-16.25.31-Б-БН-К27 | 140 | 55,0 |
| 4309/28-28 | ЛВ-16.25.31-Б-БН-К28 | 135 | 53,9 |
| 4309/29-29 | ЛВ-16.25.31-Б-БН-К29 | 130 | 52,9 |
| 4309/30-30 | ЛВ-16.25.31-Б-БН-К30 | 125 | 51,8 |
| 4389 | Пескоуловитель ПУ-16.25.57-Б-БН | 565 | 74,7 |

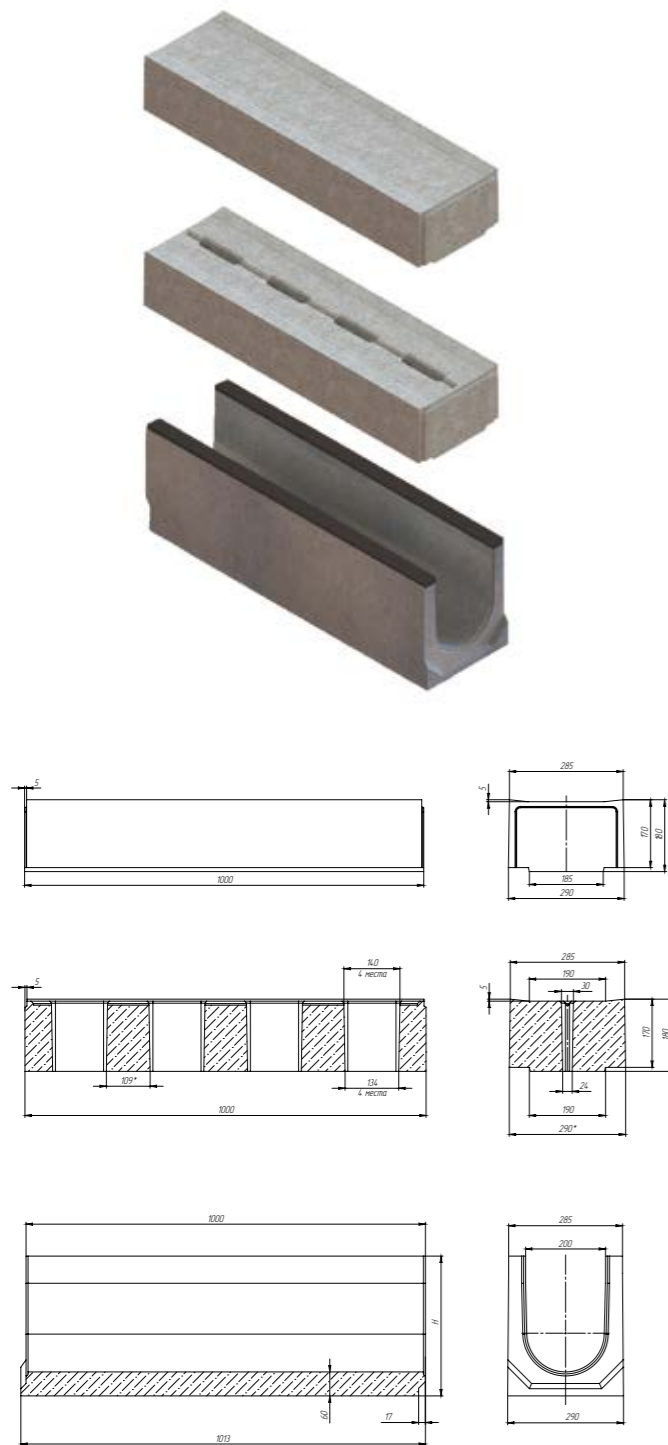
Данные лотки могут быть с внутренним уклоном 0,5%, каскадом и с вертикальным выпуском. Артикулы уточнять у сотрудников компании.

| Артикул | Наименование | Класс нагрузки | Длина, мм | Ширина, мм | Высота, мм | Масса, кг | Кол-во на паллете, шт. |
|---------|--|----------------|-----------|------------|------------|-----------|------------------------|
| 23Б1Щ | Решетка водоприемная фибробетонная DN160, РВ-16.24.18-Б-Щп1-ЛВ | A15 | 1000 | 255 | 180 | 94,7 | 10 |
| 23Б3Щ | Решетка водоприемная фибробетонная DN160, РВ-16.24.18-Б-Щп3-ЛВ | C250 | 1000 | 255 | 180 | 100,5 | 10 |
| 23Б5Щ | Решетка водоприемная фибробетонная DN160, РВ-16.24.18-Б-Щп5-ЛВ | E600 | 1000 | 255 | 180 | 102,7 | 10 |
| 13Б01 | Крышка инсталляционная фибробетонная DN160, КИ-16.24.18-Б-1-ЛВ | A15 | 1000 | 255 | 180 | 100,8 | 10 |
| 13Б03 | Крышка инсталляционная фибробетонная DN160, КИ-16.24.18-Б-3-ЛВ | C250 | 1000 | 255 | 180 | 106,6 | 10 |
| 13Б05 | Крышка инсталляционная фибробетонная DN160, КИ-16.24.18-Б-5-ЛВ | E600 | 1000 | 255 | 180 | 108,8 | 10 |

Общая информация
 Серия Basic
 Точечный
 Щелевые насадки
 Slit Drain
 Серия Open Slot
 Серия Drupe
 Серия Max
 Точечный
 Решетки для монолитного бетона
 Лотки наветные
 Бетонные решетки и крышки
 Бетонные коммуникационные лотки
 Серия Мобилоск
 Герметик
 Прокладки
 Серия

Бетонные решетки и крышки BetoMax® DN 200

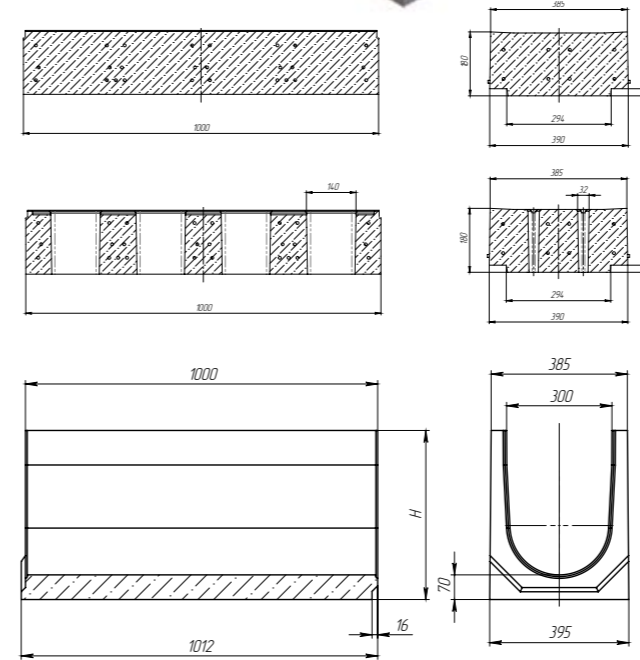
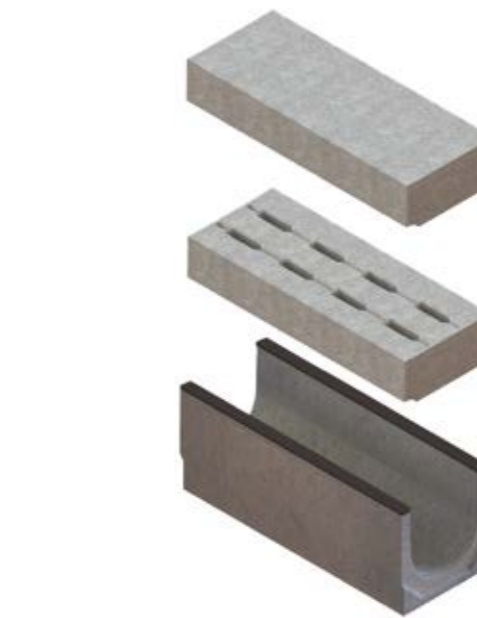
Бетонные решетки и крышки BetoMax® DN 300



| Артикул | Обозначение | Высота, мм | Масса, кг |
|------------|--|------------|-----------|
| 4569 | ЛВ-20.29.41-Б-БН | 400 | 117,25 |
| 4569/01-01 | ЛВ-20.29.41-Б-БН-К01 | 395 | 116,29 |
| 4569/02-02 | ЛВ-20.29.41-Б-БН-К02 | 390 | 115,33 |
| 4569/03-03 | ЛВ-20.29.41-Б-БН-К03 | 385 | 114,37 |
| 4569/04-04 | ЛВ-20.29.41-Б-БН-К04 | 380 | 113,41 |
| 4569/05-05 | ЛВ-20.29.41-Б-БН-К05 | 375 | 112,45 |
| 4569/06-06 | ЛВ-20.29.41-Б-БН-К06 | 370 | 111,49 |
| 4569/07-07 | ЛВ-20.29.41-Б-БН-К07 | 365 | 110,53 |
| 4569/08-08 | ЛВ-20.29.41-Б-БН-К08 | 360 | 109,57 |
| 4569/09-09 | ЛВ-20.29.41-Б-БН-К09 | 355 | 108,61 |
| 4569/10-10 | ЛВ-20.29.41-Б-БН-К10 | 350 | 107,65 |
| 4569/11-11 | ЛВ-20.29.41-Б-БН-К11 | 345 | 106,69 |
| 4569/12-12 | ЛВ-20.29.41-Б-БН-К12 | 340 | 105,73 |
| 4569/13-13 | ЛВ-20.29.41-Б-БН-К13 | 335 | 104,77 |
| 4569/14-14 | ЛВ-20.29.41-Б-БН-К14 | 330 | 103,81 |
| 4569/15-15 | ЛВ-20.29.41-Б-БН-К15 | 325 | 102,85 |
| 4569/16-16 | ЛВ-20.29.41-Б-БН-К16 | 320 | 101,89 |
| 4569/17-17 | ЛВ-20.29.41-Б-БН-К17 | 315 | 100,93 |
| 4569/18-18 | ЛВ-20.29.41-Б-БН-К18 | 310 | 99,97 |
| 4569/19-19 | ЛВ-20.29.41-Б-БН-К19 | 305 | 99,01 |
| 4509 | ЛВ-20.29.31-Б-БН | 300 | 97,98 |
| 4509/01-01 | ЛВ-20.29.31-Б-БН-К01 | 295 | 97,02 |
| 4509/02-02 | ЛВ-20.29.31-Б-БН-К02 | 290 | 96,06 |
| 4509/03-03 | ЛВ-20.29.31-Б-БН-К03 | 285 | 95,10 |
| 4509/04-04 | ЛВ-20.29.31-Б-БН-К04 | 280 | 94,14 |
| 4509/05-05 | ЛВ-20.29.31-Б-БН-К05 | 275 | 93,18 |
| 4509/06-06 | ЛВ-20.29.31-Б-БН-К06 | 270 | 92,22 |
| 4509/07-07 | ЛВ-20.29.31-Б-БН-К07 | 265 | 91,26 |
| 4509/08-08 | ЛВ-20.29.31-Б-БН-К08 | 260 | 90,30 |
| 4509/09-09 | ЛВ-20.29.31-Б-БН-К09 | 255 | 89,34 |
| 4559 | ЛВ-20.29.31-Б-БН | 250 | 88,38 |
| 4509/11-11 | ЛВ-20.29.31-Б-БН-К11 | 245 | 87,42 |
| 4509/12-12 | ЛВ-20.29.31-Б-БН-К12 | 240 | 86,46 |
| 4509/13-13 | ЛВ-20.29.31-Б-БН-К13 | 235 | 85,50 |
| 4509/14-14 | ЛВ-20.29.31-Б-БН-К14 | 230 | 84,54 |
| 4509/15-15 | ЛВ-20.29.31-Б-БН-К15 | 225 | 83,58 |
| 4509/16-16 | ЛВ-20.29.31-Б-БН-К16 | 220 | 82,62 |
| 4509/17-17 | ЛВ-20.29.31-Б-БН-К17 | 215 | 81,66 |
| 4509/18-18 | ЛВ-20.29.31-Б-БН-К18 | 210 | 80,70 |
| 4509/19-19 | ЛВ-20.29.31-Б-БН-К19 | 205 | 79,74 |
| 4549 | ЛВ-20.29.31-Б-БН | 200 | 78,78 |
| 4509/21-21 | ЛВ-20.29.31-Б-БН-К21 | 195 | 77,82 |
| 4509/22-22 | ЛВ-20.29.31-Б-БН-К22 | 190 | 76,86 |
| 4509/23-23 | ЛВ-20.29.31-Б-БН-К23 | 185 | 75,90 |
| 4509/24-24 | ЛВ-20.29.31-Б-БН-К24 | 180 | 74,94 |
| 4509/25-25 | ЛВ-20.29.31-Б-БН-К25 | 175 | 73,98 |
| 4509/26-26 | ЛВ-20.29.31-Б-БН-К26 | 170 | 73,02 |
| 4509/27-27 | ЛВ-20.29.31-Б-БН-К27 | 165 | 72,06 |
| 4509/28-28 | ЛВ-20.29.31-Б-БН-К28 | 160 | 71,10 |
| 4509/29-29 | ЛВ-20.29.31-Б-БН-К29 | 155 | 70,14 |
| 4589 | Пескоуловитель ПУ-20.29.57-Б-БН | 565 | 82,5 |
| 4589/1 | Пескоуловитель верхняя часть ПУС-20.29.57-Б-БН-В | 565 | 71,0 |
| 4580/2 | Пескоуловитель секционный ПУ-20.29.60-Б-С бетонный средняя часть | 600 | 82,18 |
| 4580/3 | Пескоуловитель секционный ПУ-20.29.60-Б-Н бетонный нижняя часть | 600 | 92,68 |

! Данные лотки могут быть с внутренним уклоном 0,5%, наскладом и с вертикальным выпуском. Артикулы уточнять у сотрудников компании.

| Артикул | Наименование | Класс нагрузки | Длина, мм | Ширина, мм | Высота, мм | Масса, кг | Кол-во на паллете, шт. |
|---------|--|----------------|-----------|------------|------------|-----------|------------------------|
| 25Б1Щ | Решетка водоприемная фибробетонная DN200, РВ-20.29.18-Б-Щв1-ЛВ | A15 | 1000 | 290 | 180 | 110,1 | 8 |
| 25Б3Щ | Решетка водоприемная фибробетонная DN200, РВ-20.29.18-Б-Щв3-ЛВ | C250 | 1000 | 290 | 180 | 116 | 8 |
| 25Б5Щ | Решетка водоприемная фибробетонная DN200, РВ-20.29.18-Б-Щв5-ЛВ | E600 | 1000 | 290 | 180 | 118,4 | 8 |
| 15Б01 | Крышка инсталляционная фибробетонная DN200, КИ-20.29.18-Б-1-ЛВ | A15 | 1000 | 290 | 180 | 116,2 | 8 |
| 15Б03 | Крышка инсталляционная фибробетонная DN200, КИ-20.29.18-Б-3-ЛВ | C250 | 1000 | 290 | 180 | 122,1 | 8 |
| 15Б05 | Крышка инсталляционная фибробетонная DN200, КИ-20.29.18-Б-5-ЛВ | E600 | 1000 | 290 | 180 | 124,5 | 8 |



| Артикул | Обозначение | Высота, мм | Масса, кг |
|------------|----------------------|------------|-----------|
| 4769 | ЛВ-30.38.58-Б-БН | 575 | 194,90 |
| 4769/01-01 | ЛВ-30.38.58-Б-БН-К01 | 570 | 193,95 |
| 4769/02-02 | ЛВ-30.38.58-Б-БН-К02 | 565 | 193,00 |
| 4769/03-03 | ЛВ-30.38.58-Б-БН-К03 | 560 | 192,05 |
| 4769/04-04 | ЛВ-30.38.58-Б-БН-К04 | 555 | 191,10 |
| 4769/05-05 | ЛВ-30.38.68-Б-БН-К05 | 550 | 190,15 |
| 4769/06-06 | ЛВ-30.38.58-Б-БН-К06 | 545 | 189,20 |
| 4769/07-07 | ЛВ-30.38.58-Б-БН-К07 | 540 | 188,25 |
| 4769/08-08 | ЛВ-30.38.58-Б-БН-К08 | 535 | 187,30 |
| 4769/09-09 | ЛВ-30.38.58-Б-БН-К09 | 530 | 186,35 |
| 4769/10-10 | ЛВ-30.38.58-Б-БН-К10 | 525 | 185,40 |

| Артикул | Обозначение | Высота, мм | Масса, кг |
|------------|--|------------|-----------|
| 4769/11-11 | ЛВ-30.38.58-Б-БН-К11 | 520 | 184,45 |
| 4769/12-12 | ЛВ-30.38.58-Б-БН-К12 | 515 | 183,50 |
| 4769/13-13 | ЛВ-30.38.58-Б-БН-К13 | 510 | 182,55 |
| 4769/14-14 | ЛВ-30.38.58-Б-БН-К14 | 505 | 181,60 |
| 4769/15-15 | ЛВ-30.38.58-Б-БН-К15 | 500 | 180,65 |
| 4769/16-16 | ЛВ-30.38.58-Б-БН-К16 | 495 | 179,70 |
| 4769/17-17 | ЛВ-30.38.58-Б-БН-К17 | 490 | 178,75 |
| 4769/18-18 | ЛВ-30.38.58-Б-БН-К18 | 485 | 177,80 |
| 4769/19-19 | ЛВ-30.38.58-Б-БН-К19 | 480 | 176,85 |
| 4769/20-20 | ЛВ-30.38.58-Б-БН-К20 | 475 | 175,90 |
| 4769/21-21 | ЛВ-30.38.58-Б-БН-К21 | 470 | 174,95 |
| 4769/22-22 | ЛВ-30.38.58-Б-БН-К22 | 465 | 174,00 |
| 4769/23-23 | ЛВ-30.38.58-Б-БН-К23 | 460 | 173,05 |
| 4769/24-24 | ЛВ-30.38.58-Б-БН-К24 | 455 | 172,10 |
| 4769/25-25 | ЛВ-30.38.58-Б-БН-К25 | 450 | 171,15 |
| 4769/26-26 | ЛВ-30.38.58-Б-БН-К26 | 445 | 170,20 |
| 4769/27-27 | ЛВ-30.38.58-Б-БН-К27 | 440 | 169,25 |
| 4769/28-28 | ЛВ-30.38.58-Б-БН-К28 | 435 | 168,30 |
| 4769/29-29 | ЛВ-30.38.58-Б-БН-К29 | 430 | 167,35 |
| 4769/30-30 | ЛВ-30.38.58-Б-БН-К30 | 425 | 166,40 |
| 4769/31-31 | ЛВ-30.38.58-Б-БН-К31 | 420 | 165,45 |
| 4769/32-32 | ЛВ-30.38.58-Б-БН-К32 | 415 | 164,50 |
| 4769/33-33 | ЛВ-30.38.58-Б-БН-К33 | 410 | 163,55 |
| 4769/34-34 | ЛВ-30.38.58-Б-БН-К34 | 405 | 162,60 |
| 4769/35-35 | ЛВ-30.38.58-Б-БН-К35 | 400 | 161,65 |
| 4769/36-36 | ЛВ-30.38.58-Б-БН-К36 | 395 | 160,70 |
| 4769/37-37 | ЛВ-30.38.58-Б-БН-К37 | 390 | 159,75 |
| 4769/38-38 | ЛВ-30.38.58-Б-БН-К38 | 385 | 158,80 |
| 4769/39-39 | ЛВ-30.38.58-Б-БН-К39 | 380 | 157,85 |
| 4709 | ЛВ-30.38.38-Б-БН | 375 | 156,90 |
| 4709/1-1 | ЛВ-30.38.38-Б-БН-К01 | 370 | 155,95 |
| 4709/2-2 | ЛВ-30.38.38-Б-БН-К02 | 365 | 155,00 |
| 4709/3-3 | ЛВ-30.38.38-Б-БН-К03 | 360 | 154,05 |
| 4709/4-4 | ЛВ-30.38.38-Б-БН-К04 | 355 | 153,10 |
| 4709/5-5 | ЛВ-30.38.38-Б-БН-К05 | 350 | 152,15 |
| 4709/6-6 | ЛВ-30.38.38-Б-БН-К06 | 345 | 151,20 |
| 4709/7-7 | ЛВ-30.38.38-Б-БН-К07 | 340 | 150,25 |
| 4709/8-8 | ЛВ-30.38.38-Б-БН-К08 | 335 | 149,30 |
| 4709/9-9 | ЛВ-30.38.38-Б-БН-К09 | 330 | 148,35 |
| 4759 | ЛВ-30.38.33-Б-БН | 325 | 147,40 |
| 4709/11-11 | ЛВ-30.38.38-Б-БН-К11 | 320 | 146,45 |
| 4709/12-12 | ЛВ-30.38.38-Б-БН-К12 | 315 | 145,50 |
| 4709/13-13 | ЛВ-30.38.38-Б-БН-К13 | 310 | 144,55 |
| 4709/14-14 | ЛВ-30.38.38-Б-БН-К14 | 305 | 143,60 |
| 4709/15-15 | ЛВ-30.38.38-Б-БН-К15 | 300 | 142,65 |
| 4709/16-16 | ЛВ-30.38.38-Б-БН-К16 | 295 | 141,70 |
| 4709/17-17 | ЛВ-30.38.38-Б-БН-К17 | 290 | 140,75 |
| 4709/18-18 | ЛВ-30.38.38-Б-БН-К18 | 285 | 139,80 |
| 4709/19-19 | ЛВ-30.38.38-Б-БН-К19 | 280 | 138,85 |
| 4709/20-20 | ЛВ-30.38.28-Б-БН | 275 | 137,90 |
| 4709/21-21 | ЛВ-30.38.38-Б-БН-К21 | 270 | 136,95 |
| 4709/22-22 | ЛВ-30.38.38-Б-БН-К22 | 265 | 136,00 |
| 4709/23-23 | ЛВ-30.38.38-Б-БН-К23 | 260 | 135,05 |
| 4709/24-24 | ЛВ-30.38.38-Б-БН-К24 | 255 | 134,10 |
| 4709/25-25 | ЛВ-30.38.38-Б-БН-К25 | 250 | 133,15 |
| 4709/26-26 | ЛВ-30.38.38-Б-БН-К26 | 245 | 132,20 |
| 4709/27-27 | ЛВ-30.38.38-Б-БН-К27 | 240 | 131,25 |
| 4709/28-28 | ЛВ-30.38.38-Б-БН-К28 | 235 | 130,30 |
| 4709/29-29 | ЛВ-30.38.38-Б-БН-К29 | 230 | 129,35 |
| 4709/30-30 | ЛВ-30.38.38-Б-БН-К30 | 225 | 128,40 |
| 4789 | Пескоуловитель ПУ-30.39.92-Б-БН | 915 | 177,3 |
| 4789/1 | Пескоуловитель секционный ПУ-30.39.92-Б-БН-В верхняя часть | 915 | 156,9 |
| 4780/3 | Пескоуловитель секционный ПУС-30.39.95-Б-Н нижняя часть | 950 | 199,1 |

| Артикул | Наименование | Класс нагрузки | Длина, мм | Ширина, мм | Высота, мм | Масса, кг | Кол-во на паллете, шт. |
|---------|--|----------------|-----------|------------|------------|-----------|------------------------|
| 27Б1Щ | Решетка водоприемная фибробетонная DN300, РВ-30.39.18-Б-Щв1-ЛВ | A15 | 1000 | 390 | 180 | 147,8 | 6 |
| 27Б3Щ | Решетка водоприемная фибробетонная DN300, РВ-30.39.18-Б-Щв3-ЛВ | C250 | 1000 | 390 | 180 | 156,2 | 6 |
| 27Б5Щ | Решетка водоприемная фибробетонная DN300, РВ-30.39.18-Б-Щв5-ЛВ | E600 | 1000 | 390 | 180 | 158,2 | 6 |
| 17Б01 | Крышка инсталляционная фибробетонная DN300, КИ-30.39.18-Б-1-ЛВ | A15 | 1000 | 390 | 180 | 161,7 | 6 |
| 17Б03 | Крышка инсталляционная фибробетонная DN300, КИ-30.39.18-Б-3-ЛВ | C250 | 1000 | 390 | 180 | 169,8 | 6 |
| 17Б05 | Крышка инсталляционная фибробетонная DN300, КИ-30.39.18-Б-5-ЛВ | E600 | 1000 | 390 | 180 | 172 | 6 |

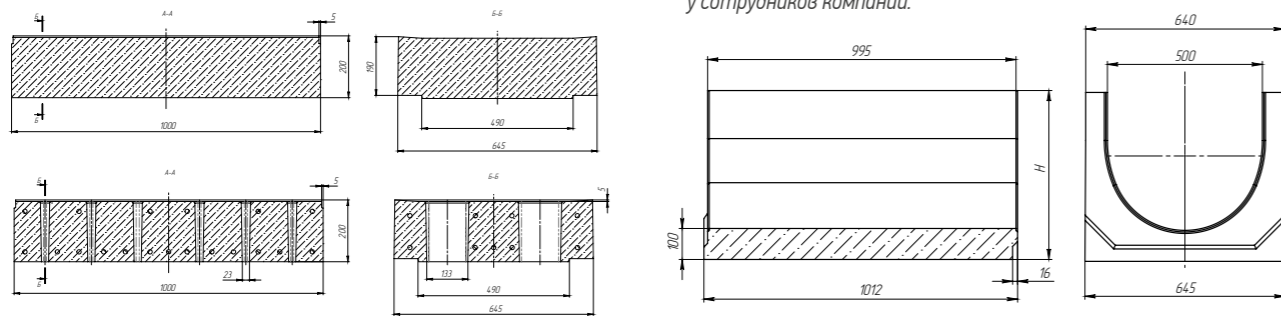
Общая информация
Линейный
Серия Basic
Точечный
Щелевые насадки
Slim Drain
Щелевые насадки
Series Open Slot
Серия Drive
Линейный
Серия Drive
Линейный
Серия Max
Линейный
Точечный
Решетки для монолитного бетона
Лотки и решетки
Бетонные решетки и крышки
Бетонные коммуникационные лотки
Серия Mopolock
Гарметик
Проектный Сервис

Бетонные решетки и крышки BetoMax® DN 500



| Артикул | Обозначение | Высота, мм | Масса, кг |
|------------|--|------------|-----------|
| 4909 | ЛВ-50.64.56-Б-БН | 555 | 357,70 |
| 4909/01-01 | ЛВ-50.64.56-Б-БН-К01 | 550 | 356,10 |
| 4909/02-02 | ЛВ-50.64.56-Б-БН-К02 | 545 | 354,55 |
| 4909/03-03 | ЛВ-50.64.56-Б-БН-К03 | 540 | 352,97 |
| 4909/04-04 | ЛВ-50.64.56-Б-БН-К04 | 535 | 351,39 |
| 4909/05-05 | ЛВ-50.64.56-Б-БН-К05 | 530 | 349,82 |
| 4909/06-06 | ЛВ-50.64.56-Б-БН-К06 | 525 | 348,24 |
| 4909/07-07 | ЛВ-50.64.56-Б-БН-К07 | 520 | 346,67 |
| 4909/08-08 | ЛВ-50.64.56-Б-БН-К08 | 515 | 345,09 |
| 4909/09-09 | ЛВ-50.64.56-Б-БН-К09 | 510 | 343,52 |
| 4959 | ЛВ-50.64.56-Б-БН | 505 | 341,94 |
| 4909/11-11 | ЛВ-50.64.56-Б-БН-К11 | 500 | 340,37 |
| 4909/12-12 | ЛВ-50.64.56-Б-БН-К12 | 495 | 338,79 |
| 4909/13-13 | ЛВ-50.64.56-Б-БН-К13 | 490 | 337,22 |
| 4909/14-14 | ЛВ-50.64.56-Б-БН-К14 | 485 | 335,64 |
| 4909/15-15 | ЛВ-50.64.56-Б-БН-К15 | 480 | 334,07 |
| 4909/16-16 | ЛВ-50.64.56-Б-БН-К16 | 475 | 332,49 |
| 4909/17-17 | ЛВ-50.64.56-Б-БН-К17 | 470 | 330,92 |
| 4909/18-18 | ЛВ-50.64.56-Б-БН-К18 | 465 | 329,34 |
| 4909/19-19 | ЛВ-50.64.56-Б-БН-К19 | 460 | 327,77 |
| 4949 | ЛВ-50.64.56-Б-БН | 455 | 326,19 |
| 4909/21-21 | ЛВ-50.64.56-Б-БН-К21 | 450 | 324,62 |
| 4909/22-22 | ЛВ-50.64.56-Б-БН-К22 | 445 | 323,04 |
| 4909/23-23 | ЛВ-50.64.56-Б-БН-К23 | 440 | 321,47 |
| 4909/24-24 | ЛВ-50.64.56-Б-БН-К24 | 435 | 319,89 |
| 4909/25-25 | ЛВ-50.64.56-Б-БН-К25 | 430 | 318,32 |
| 4909/26-26 | ЛВ-50.64.56-Б-БН-К26 | 425 | 316,74 |
| 4909/27-27 | ЛВ-50.64.56-Б-БН-К27 | 420 | 315,17 |
| 4909/28-28 | ЛВ-50.64.56-Б-БН-К28 | 415 | 313,59 |
| 4909/29-29 | ЛВ-50.64.56-Б-БН-К29 | 410 | 312,02 |
| 4909/30-30 | ЛВ-50.64.56-Б-БН-К30 | 405 | 310,44 |
| 4909/31-31 | ЛВ-50.64.56-Б-БН-К31 | 400 | 308,87 |
| 4909/32-32 | ЛВ-50.64.56-Б-БН-К32 | 395 | 307,29 |
| 4989 | Пескоуловитель ПУ-50.64.90-Б-БН | 895 | 479,3 |
| 4989/1 | Пескоуловитель секционный ПУ-50.64.90-Б-БН-В верхняя часть | 895 | 417,4 |
| 4980/3 | Пескоуловитель секционный BetoMax ПУ-50-64-95 Б-Н бетонный | 950 | 586,3 |

! Данные лотки могут быть с внутренним уклоном 0,5%, наскладом и с вертикальным выпуском. Артикулы уточнять у сотрудников компании.



| Артикул | Наименование | Класс нагрузки | Длина, мм | Ширина, мм | Высота, мм | Масса, кг | Кол-во на паллете, шт. |
|---------|--|----------------|-----------|------------|------------|-----------|------------------------|
| 29Б1Щ | Решетка водоприемная фибробетонная DN500, РВ-50.64.20-Б-Щп1-ЛВ | A15 | 1000 | 645 | 200 | 271,4 | 4 |
| 29Б3Щ | Решетка водоприемная фибробетонная DN500, РВ-50.64.20-Б-Щп3-ЛВ | C250 | 1000 | 645 | 200 | 285 | 4 |
| 29Б5Щ | Решетка водоприемная фибробетонная DN500, РВ-50.64.20-Б-Щп5-ЛВ | E600 | 1000 | 645 | 200 | 290,5 | 4 |
| 19Б01 | Крышка инсталляционная фибробетонная DN500, КИ-50.64.20-Б-1-ЛВ | A15 | 1000 | 645 | 200 | 291,2 | 4 |
| 19Б03 | Крышка инсталляционная фибробетонная DN500, КИ-50.64.20-Б-3-ЛВ | C250 | 1000 | 645 | 200 | 305 | 4 |
| 19Б05 | Крышка инсталляционная фибробетонная DN500, КИ-50.64.20-Б-5-ЛВ | E600 | 1000 | 645 | 200 | 310,2 | 4 |

БЕТОННЫЕ КОММУНИКАЦИОННЫЕ ЛОТКИ

Комплекты бетонные инсталляционные серия BetoMax® DN 500 Н 420 - Н 300

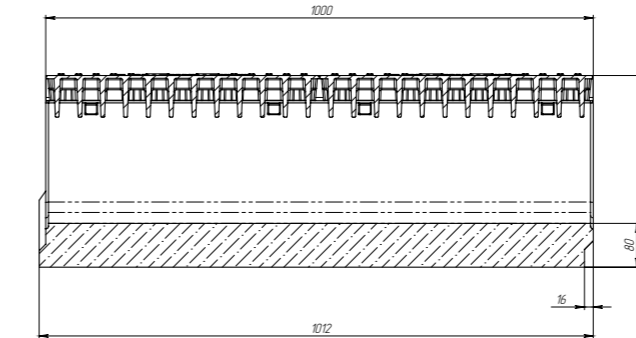
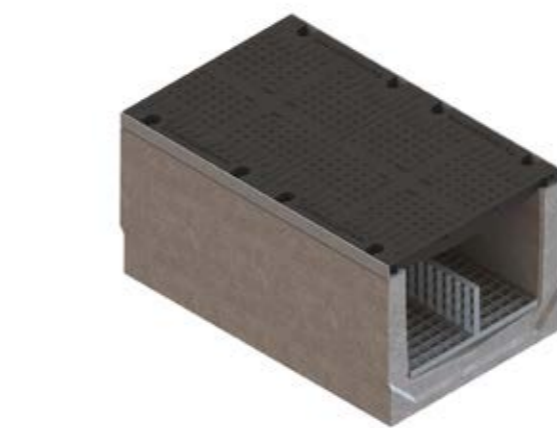


г. Екатеринбург
Стадион «Екатеринбург Арена»
Серия Max DN500 E600



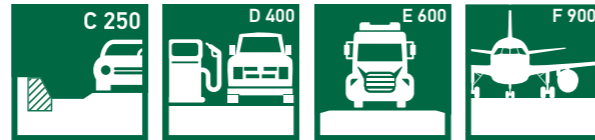
Лоток водоотводный разных высот каскадом с крышкой арт. 19505

| Артикул | Обозначение | Высота, мм | Масса, кг |
|---------------|-----------------------|------------|-----------|
| 0149095/38-38 | ЛИ-50.64.61-Б-К38-ВЧ5 | 420 | 319,81 |
| 0149095/39-39 | ЛИ-50.64.61-Б-К39-ВЧ5 | 415 | 318,21 |
| 0149095/40-40 | ЛИ-50.64.61-Б-К40-ВЧ5 | 410 | 316,61 |
| 0149095/41-41 | ЛИ-50.64.61-Б-К41-ВЧ5 | 405 | 315,01 |
| 0149095/42-42 | ЛИ-50.64.61-Б-К42-ВЧ5 | 400 | 313,41 |
| 0149095/43-43 | ЛИ-50.64.61-Б-К43-ВЧ5 | 395 | 311,81 |
| 0149095/44-44 | ЛИ-50.64.61-Б-К44-ВЧ5 | 390 | 310,21 |
| 0149095/45-45 | ЛИ-50.64.61-Б-К45-ВЧ5 | 385 | 308,61 |
| 0149095/46-46 | ЛИ-50.64.61-Б-К46-ВЧ5 | 380 | 307,01 |
| 0149095/47-47 | ЛИ-50.64.61-Б-К47-ВЧ5 | 375 | 305,41 |
| 0149095/48-48 | ЛИ-50.64.61-Б-К48-ВЧ5 | 370 | 303,81 |
| 0149095/49-49 | ЛИ-50.64.61-Б-К49-ВЧ5 | 365 | 302,21 |
| 0149095/50-50 | ЛИ-50.64.61-Б-К50-ВЧ5 | 360 | 300,61 |
| 0149095/51-51 | ЛИ-50.64.61-Б-К51-ВЧ5 | 355 | 299,01 |
| 0149095/52-52 | ЛИ-50.64.61-Б-К52-ВЧ5 | 350 | 297,41 |
| 0149095/53-53 | ЛИ-50.64.61-Б-К53-ВЧ5 | 345 | 295,81 |
| 0149095/54-54 | ЛИ-50.64.61-Б-К54-ВЧ5 | 340 | 294,21 |
| 0149095/55-55 | ЛИ-50.64.61-Б-К55-ВЧ5 | 335 | 292,61 |
| 0149095/56-56 | ЛИ-50.64.61-Б-К56-ВЧ5 | 330 | 291,01 |
| 0149095/57-57 | ЛИ-50.64.61-Б-К57-ВЧ5 | 325 | 289,41 |
| 0149095/58-58 | ЛИ-50.64.61-Б-К58-ВЧ5 | 320 | 287,81 |
| 0149095/59-59 | ЛИ-50.64.61-Б-К59-ВЧ5 | 315 | 286,21 |
| 0149095/60-60 | ЛИ-50.64.61-Б-К60-ВЧ5 | 310 | 284,61 |
| 0149095/61-61 | ЛИ-50.64.61-Б-К61-ВЧ5 | 305 | 283,01 |
| 0149095/62-62 | ЛИ-50.64.61-Б-К62-ВЧ5 | 300 | 281,41 |

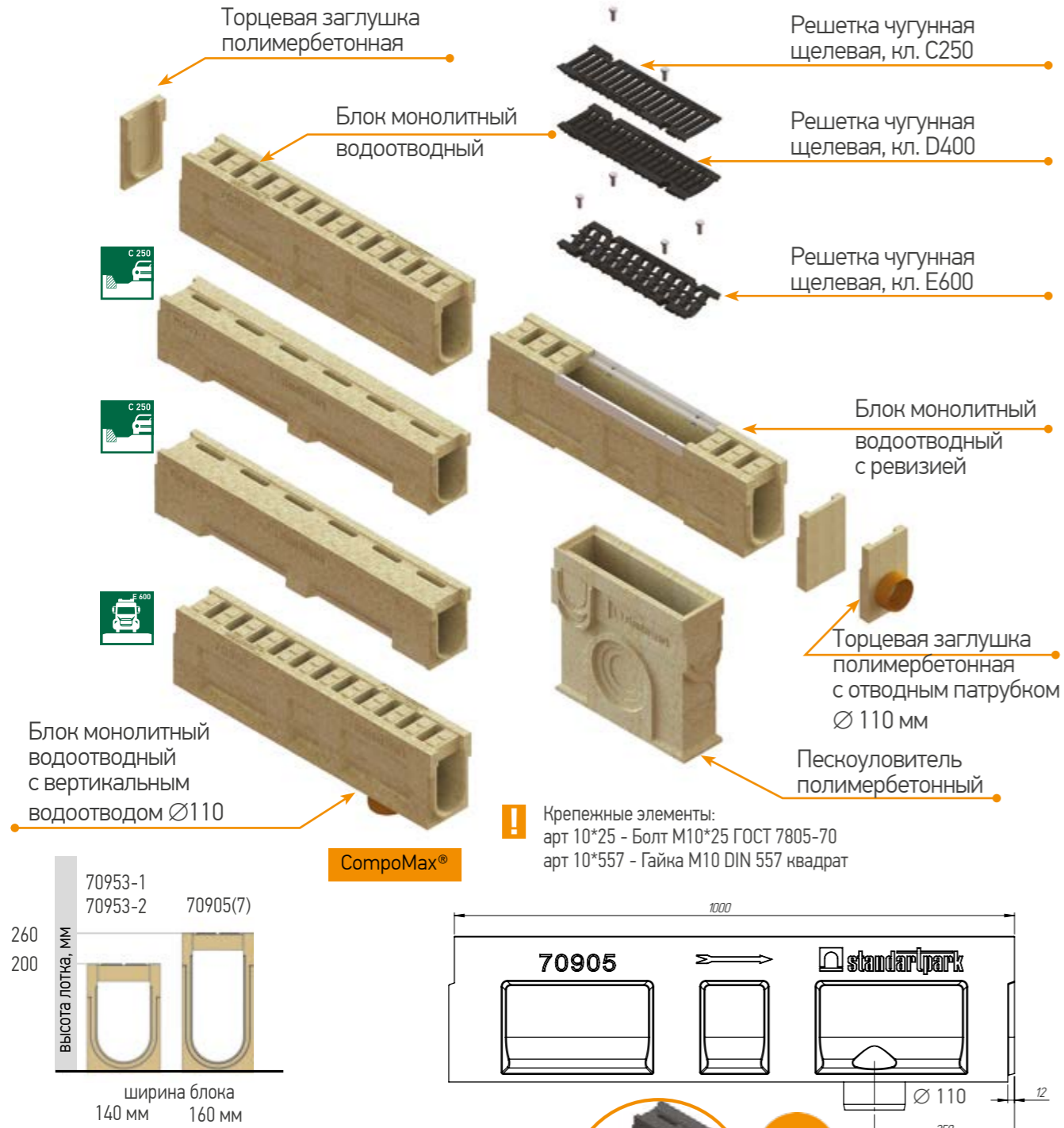


Общая информация
Линейный
Серия Basic
Точечный
Щелевые насадки Slim Drain
Серия Open Slot
Линейный
Серия Dline
Линейный
Серия Max
Линейный
Точечный
Решетки для монолитного бетона
Лотки наветные
Бетонные решетки и крышки
Бетонные коммуникационные лотки
Серия Моноблок
Герметик
Проклейки Сервис

ЛИНЕЙНЫЙ ВОДООТВОД СЕРИЯ MONOBLOCK



Серия MonoBlock DN 100



Под заказ изделия могут быть изготовлены в следующих цветах:

- Черный** - асфальтовые покрытия
- Серый** - бетонные покрытия
- Красный** - плитка и брусчатка



Блоки монолитные водоотводные полимербетонные DN 100 Н 200 - 260

| Артикул | Наименование | Класс нагрузки | Длина, мм | Ширина, мм | Высота, мм | Масса, кг | Кол-во на паллете, шт. |
|-----------|---|----------------|-----------|------------|------------|-----------|------------------------|
| 7095309-2 | Блок монолитный водоотводный ComproMax БМВ-10.14.20-ПВ-3 полимербетонный с вертикальным водоотводом | C250 | 1000 | 140 | 200 | 20,10 | 8 |
| 70953-2 | Блок монолитный водоотводный ComproMax БМВ-10.14.20-П-3 полимербетонный | C250 | 1000 | 140 | 200 | 20,51 | 24 |
| 7095309-1 | Блок монолитный водоотводный ComproMax БМВ-10.14.20-ПВ-М3 полимербетонный с вертикальным водоотводом | C250 | 1000 | 140 | 200 | 20,10 | 8 |
| 70953-1 | Блок монолитный водоотводный ComproMax БМВ-10.14.20-П-М3 полимербетонный | C250 | 1000 | 140 | 200 | 20,51 | 24 |
| 70903 | Блок монолитный водоотводный ComproMax БМВ-10.16.26-П-3 полимербетонный | C250 | 1000 | 160 | 260 | 35,06 | 21 |
| 70904 | Блок монолитный водоотводной ComproMax БМВ-10.16.26-П-4 полимербетонный | D400 | 1000 | 160 | 260 | 35,06 | 21 |
| 70905 | Блок монолитный водоотводной ComproMax БМВ-10.16.26-П-5 полимербетонный | E600 | 1000 | 160 | 260 | 35,05 | 21 |
| 7090309 | Блок монолитный водоотводный ComproMax БМВ-10.16.26-ПВ-3 полимербетонный с вертикальным водоотводом | C250 | 1000 | 160 | 260 | 34,43 | 8 |
| 7090409 | Блок монолитный водоотводный ComproMax БМВ-10.16.26-ПВ-4 полимербетонный с вертикальным водоотводом | D400 | 1000 | 160 | 260 | 34,43 | 8 |
| 7090509 | Блок монолитный водоотводный ComproMax БМВ-10.16.26-ПВ-5 полимербетонный с вертикальным водоотводом | E600 | 1000 | 160 | 260 | 34,43 | 8 |
| 709047 | Блок монолитный водоотводный ComproMax БМВ-10.16.26-Р-П-4 полимербетонный ревизионный | D400 | 1000 | 160 | 260 | 33,20 | 21 |
| 709057 | Блок монолитный водоотводный ComproMax БМВ-10.16.26-Р-П-5 полимербетонный ревизионный | E600 | 1000 | 160 | 260 | 32,57 | 21 |
| 0709057 | Блок монолитный водоотводный ComproMax БМВ-10.16.26-Р-П-5 полимербетонный ревизионный с решеткой «шина» чугунной ВЧ кл.Е (комплект) | E600 | 1000 | 160 | 260 | 37,10 | 21 |
| 709037 | Блок монолитный водоотводный ComproMax БМВ-10.16.26-РПУ-П-5 полимербетонный ревизионный | C250 | 1000 | 160 | 260 | 33,20 | 21 |
| 709038 | Блок монолитный водоотводный ComproMax БМВ-10.16.26-РПУ-П-3 полимербетонный ревизионный | C250 | 1000 | 160 | 260 | 30,52 | 21 |
| 709048 | Блок монолитный водоотводный ComproMax БМВ-10.16.26-РПУ-П-4 полимербетонный ревизионный | D400 | 1000 | 160 | 260 | 30,52 | 21 |
| 709058 | Блок монолитный водоотводный ComproMax БМВ-10.16.26-РПУ-П-5 полимербетонный ревизионный | E600 | 1000 | 160 | 260 | 30,52 | 21 |
| 0709058 | Блок монолитный водоотводный ComproMax БМВ-10.16.26-РПУ-П-5 полимербетонный ревизионный с решеткой «шина» чугунной ВЧ (комплект) | E600 | 1000 | 160 | 260 | 35,05 | 21 |
| 70903709 | Блок монолитный водоотводный ComproMax БМВ-10.16.26-Р-ПВ-3 полимербетонный с вертикальным водоотводом ревизионный | C250 | 1000 | 160 | 260 | 31,97 | 7 |
| 70904709 | Блок монолитный водоотводный ComproMax БМВ-10.16.26-Р-ПВ-4 полимербетонный с вертикальным водоотводом ревизионный | D400 | 1000 | 160 | 260 | 31,97 | 7 |
| 70905709 | Блок монолитный водоотводный ComproMax БМВ-10.16.26-Р-ПВ-5 полимербетонный с вертикальным водоотводом ревизионный | E600 | 1000 | 160 | 260 | 31,97 | 7 |
| 070905709 | Блок монолитный водоотводный ComproMax БМВ-10.16.26-Р-ПВ-5 полимербетонный с вертикальным водоотводом ревизионный с решеткой «шина» чугунной ВЧ кл.Е (комплект) | E600 | 1000 | 160 | 260 | 36,51 | 7 |
| 67019-5К | Торцевая заглушка 3-БМВ-10.14.20-П-П-Н полимербетонная начальная | - | 40 | 140 | 200 | 1,18 | - |
| 67019-5Н | Торцевая заглушка 3-БМВ-10.14.20-П-П-Н полимербетонная | - | 30 | 140 | 200 | 0,96 | - |
| 67019-К | Заглушка торцевая полимербетонная 3-БМВ-10.16.26-П-П-К для блока монолитного конечная | - | 40 | 160 | 260 | 1,84 | - |
| 67019-Н | Заглушка торцевая полимербетонная 3-БМВ-10.16.26-П-П-Н для блока монолитного начальная | - | 30 | 160 | 260 | 1,52 | - |
| 67019-09 | Заглушка торцевая полимербетонная 3В-БМВ-10.16.26-П-П для блока монолитного с водоотводом | - | 90 | 160 | 260 | 1,63 | - |
| 67049-К | Переходник ревизионный ПР-БМВ-10.16.26-П-П-К полимербетонный конечный | - | 30 | 160 | 260 | 1,36 | - |
| 67049-Н | Переходник ревизионный ПР-БМВ-10.16.26-П-П-Н полимербетонный начальный | - | 30 | 160 | 260 | 1,05 | - |
| 67049-К | Переходник ПР-БМВ-10.16.26-П-П-К | - | 30 | 160 | 260 | 1,36 | - |
| 67049-Н | Переходник ПР-БМВ-10.16.26-П-П-Н | - | 30 | 160 | 260 | 1,05 | - |

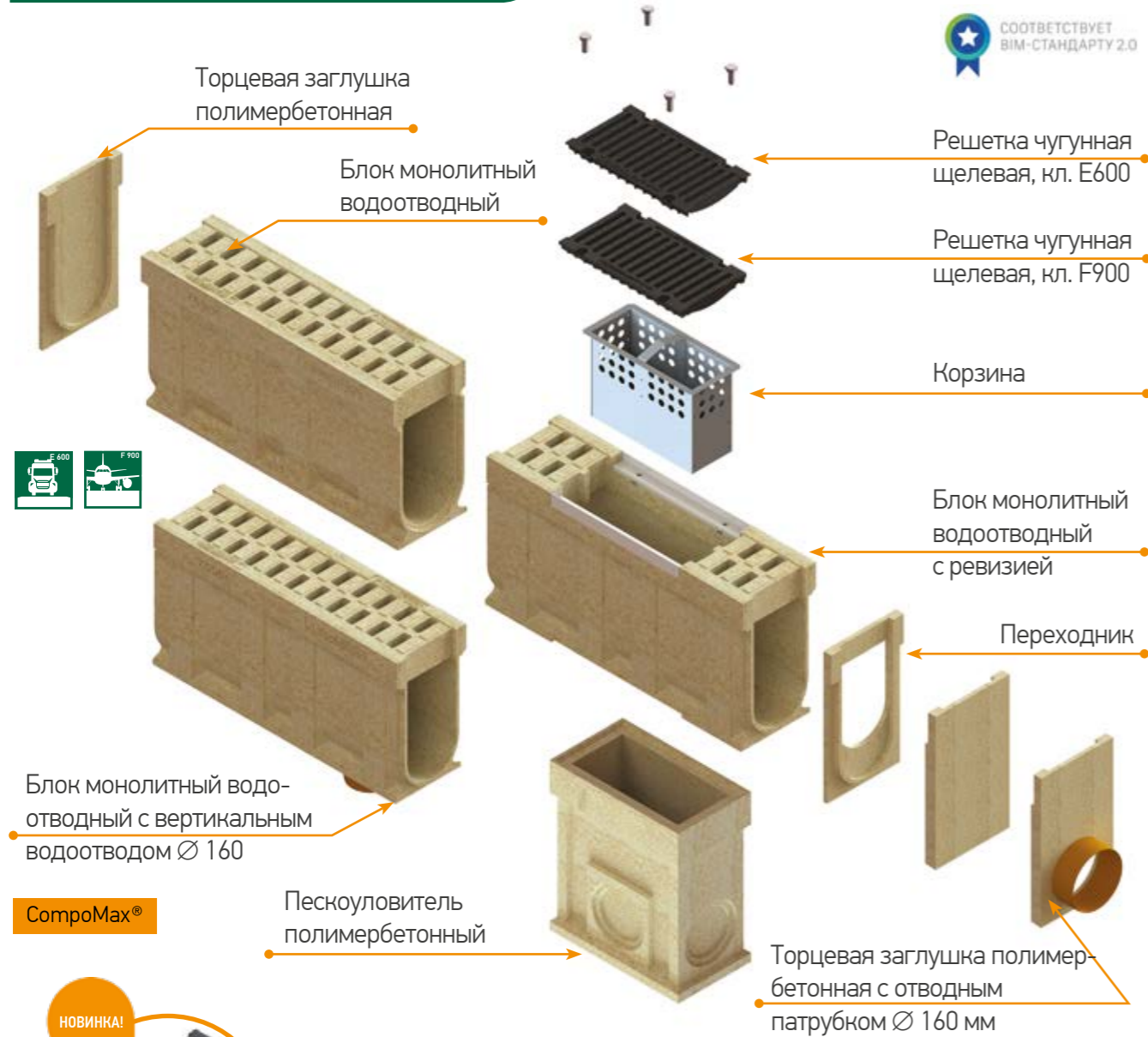
Общая информация
Серия Basic
Точечный
Щелевые насадки
Slot Drain
Серия Open Slot
Серия Open
Серия Open
Линейный
Серия Max
Линейный
Точечный
Решетки для монолитного бетона
Лотки ковровые
Бетонные решетки и крышки
Бетонные коммуникационные лотки
Барьер водостокорядный
Серия MonoBlock
Герметик
Проектный Сервис

| Артикул | Наименование | Класс нагрузки | Длина, мм | Ширина, мм | Высота, мм | Масса, кг | Кол-во на паллете, шт. |
|------------|--|----------------|-----------|------------|------------|-----------|------------------------|
| 729558 | Блок монолитный водоотводный СопроМах БМВ-15.21.31-РПУ-П-5 полимербетонный ревизионный | E600 | 1000 | 210 | 310 | 42,04 | 10 |
| 0729558 | Блок монолитный водоотводный СопроМах БМВ-15.21.31-РПУ-П-5 полимербетонный ревизионный с решеткой «шина» чугунной ВЧ (комплект) | E600 | 1000 | 210 | 310 | 49,12 | 10 |
| 7290309 | Блок монолитный водоотводный СопроМах БМВ-15.21.41-ПВ-3 полимербетонный с вертикальным водоотводом | C250 | 1000 | 210 | 410 | 56,66 | 5 |
| 7290409 | Блок монолитный водоотводный СопроМах БМВ-15.21.41-ПВ-4 полимербетонный с вертикальным водоотводом | D400 | 1000 | 210 | 410 | 54,11 | 5 |
| 7290509 | Блок монолитный водоотводный СопроМах БМВ-15.21.41-ПВ-5 полимербетонный с вертикальным водоотводом | E600 | 1000 | 210 | 410 | 56,66 | 5 |
| 729037 | Блок монолитный водоотводный СопроМах БМВ-15.21.41-Р-П-3 полимербетонный ревизионный | C250 | 1000 | 210 | 410 | 52,82 | 10 |
| 729047 | Блок монолитный водоотводный СопроМах БМВ-15.21.41-Р-П-4 полимербетонный ревизионный | D400 | 1000 | 210 | 410 | 51,44 | 10 |
| 0729047 | Блок монолитный водоотводный СопроМах БМВ-15.21.41-Р-П-4 полимербетонный ревизионный с решеткой щелевой чугунной ВЧ (комплект) | D400 | 1000 | 210 | 410 | 57,32 | 10 |
| 729057 | Блок монолитный водоотводный СопроМах БМВ-15.21.41-Р-П-5 полимербетонный ревизионный | E600 | 1000 | 210 | 410 | 52,82 | 10 |
| 0729057 | Блок монолитный водоотводный СопроМах БМВ-15.21.41-Р-П-5 полимербетонный ревизионный с решеткой «шина» чугунной ВЧ (комплект) | E600 | 1000 | 210 | 410 | 59,90 | 10 |
| 72903709 | Блок монолитный водоотводный СопроМах БМВ-15.21.41-Р-ПВ-3 полимербетонный с вертикальным водоотводом ревизионный | C250 | 1000 | 210 | 410 | 51,49 | 5 |
| 72904709 | Блок монолитный водоотводный СопроМах БМВ-15.21.41-Р-ПВ-4 полимербетонный с вертикальным водоотводом ревизионный | D400 | 1000 | 210 | 410 | 50,11 | 5 |
| 072904709 | Блок монолитный водоотводный СопроМах БМВ-15.21.41-Р-ПВ-4 полимербетонный с вертикальным водоотводом ревизионный с решеткой щелевой чугунной ВЧ (комплект) | D400 | 1000 | 210 | 410 | 55,99 | 5 |
| 72905709 | Блок монолитный водоотводный СопроМах БМВ-15.21.41-Р-ПВ-5 полимербетонный с вертикальным водоотводом ревизионный | E600 | 1000 | 210 | 410 | 51,49 | 5 |
| 072905709 | Блок монолитный водоотводный СопроМах БМВ-15.21.41-Р-ПВ-5 полимербетонный с вертикальным водоотводом ревизионный с решеткой «шина» чугунной ВЧ (комплект) | E600 | 1000 | 210 | 410 | 58,56 | 5 |
| 729038 | Блок монолитный водоотводный СопроМах БМВ-15.21.41-РПУ-П-3 полимербетонный ревизионный | C250 | 1000 | 210 | 410 | 49,73 | 10 |
| 729048 | Блок монолитный водоотводный СопроМах БМВ-15.21.41-РПУ-П-4 полимербетонный ревизионный | D400 | 1000 | 210 | 410 | 48,36 | 10 |
| 0729048 | Блок монолитный водоотводный СопроМах БМВ-15.21.41-РПУ-П-4 полимербетонный ревизионный с решеткой щелевой чугунной ВЧ кл. D (комплект) | D400 | 1000 | 210 | 410 | 54,24 | 10 |
| 729058 | Блок монолитный водоотводный СопроМах БМВ-15.21.41-РПУ-П-5 полимербетонный ревизионный | E600 | 1000 | 210 | 410 | 49,73 | 10 |
| 0729058 | Блок монолитный водоотводный СопроМах БМВ-15.21.41-РПУ-П-5 полимербетонный ревизионный с решеткой «шина» чугунной ВЧ кл.Е (комплект) | E600 | 1000 | 210 | 410 | 56,81 | 10 |
| 67219-5К | Заглушка торцевая полимербетонная З-БМВ-15.21.31-П-П-К для блока монолитного конечная | - | 40 | 210 | 310 | 2,73 | - |
| 67219-5Н | Заглушка торцевая полимербетонная З-БМВ-15.21.31-П-П-Н для блока монолитного начальная | - | 30 | 210 | 310 | 2,27 | - |
| 67219-К | Заглушка торцевая полимербетонная З-БМВ-15.21.41-П-П-К для блока монолитного конечная | - | 40 | 210 | 410 | 3,52 | - |
| 67219-Н | Заглушка торцевая полимербетонная З-БМВ-15.21.41-П-П-Н для блока монолитного начальная | - | 30 | 210 | 410 | 2,97 | - |
| 67219-5-09 | Заглушка торцевая полимербетонная ЗВ-БМВ-15.21.31-П-П для блока монолитного с водоотводом | - | 100 | 210 | 310 | 2,30 | - |
| 67219-09 | Заглушка торцевая полимербетонная ЗВ-БМВ-15.21.41-П-П для блока монолитного с водоотводом | - | 100 | 210 | 410 | 3,09 | - |
| 67249 | Переходник наскладный ПК-БМВ-15.21.41-П-П полимербетонный | - | 30 | 210 | 410 | 2,07 | - |
| 67249-5К | Переходник ревизионный ПР-БМВ-15.21.31-П-П-К полимербетонный конечный 67249-5К | - | 40 | 210 | 310 | 1,82 | - |
| 67249-5Н | Переходник ревизионный ПР-БМВ-15.21.31-П-П-Н полимербетонный начальный 67249-5Н | - | 30 | 210 | 310 | 1,37 | - |
| 67249-К | Переходник ревизионный ПР-БМВ-15.21.41-П-П-К полимербетонный конечный | - | 40 | 210 | 410 | 2,19 | - |
| 67249-Н | Переходник ревизионный ПР-БМВ-15.21.41-П-П-Н полимербетонный начальный | - | 30 | 210 | 410 | 1,64 | - |
| 67249-М | Переходник наскладный ПК-БМВ-15.21.41-П-П-М полимербетонный | - | 150 | 182 | 139 | 2,47 | - |



г. Нижний Новгород
серия СопроМах
MonoBlock БМВ

Серия MonoBlock DN 200



Блок монолитный водоотводный с вертикальным водоотводом Ø 160

ComproMax®

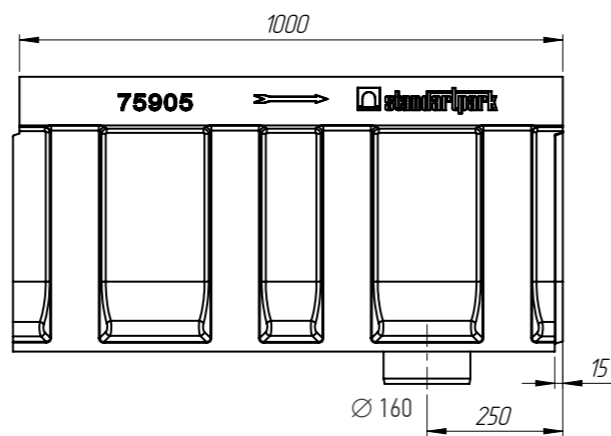
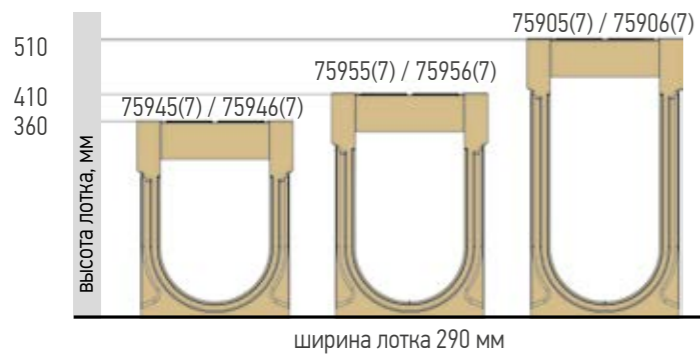
Пескоуловитель полимербетонный

Торцевая заглушка полимербетонная с отводным патрубком Ø 160 мм

НОВИНКА!

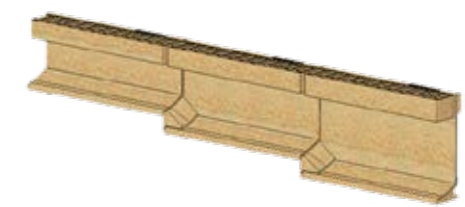
Под заказ изделия могут быть изготовлены в следующих цветах:
Черный - асфальтовые покрытия
Серый - бетонные покрытия
Красный - плитка и брусчатка

! Крепежные элементы:
 арт 12*40 - Болт M12*40 ГОСТ 7805-70
 арт 12*557 - Гайка M12 DIN 557 квадрат
 Корзина: арт. 6139



Каскадный полимербетонный переходник для ComproMax MonoBlock DN 200

- Для перепадов высоты 50мм.
- Применяется для стандартных высот моноблоков.
- Соединение необходимо загерметизировать герметиком Standartpark.



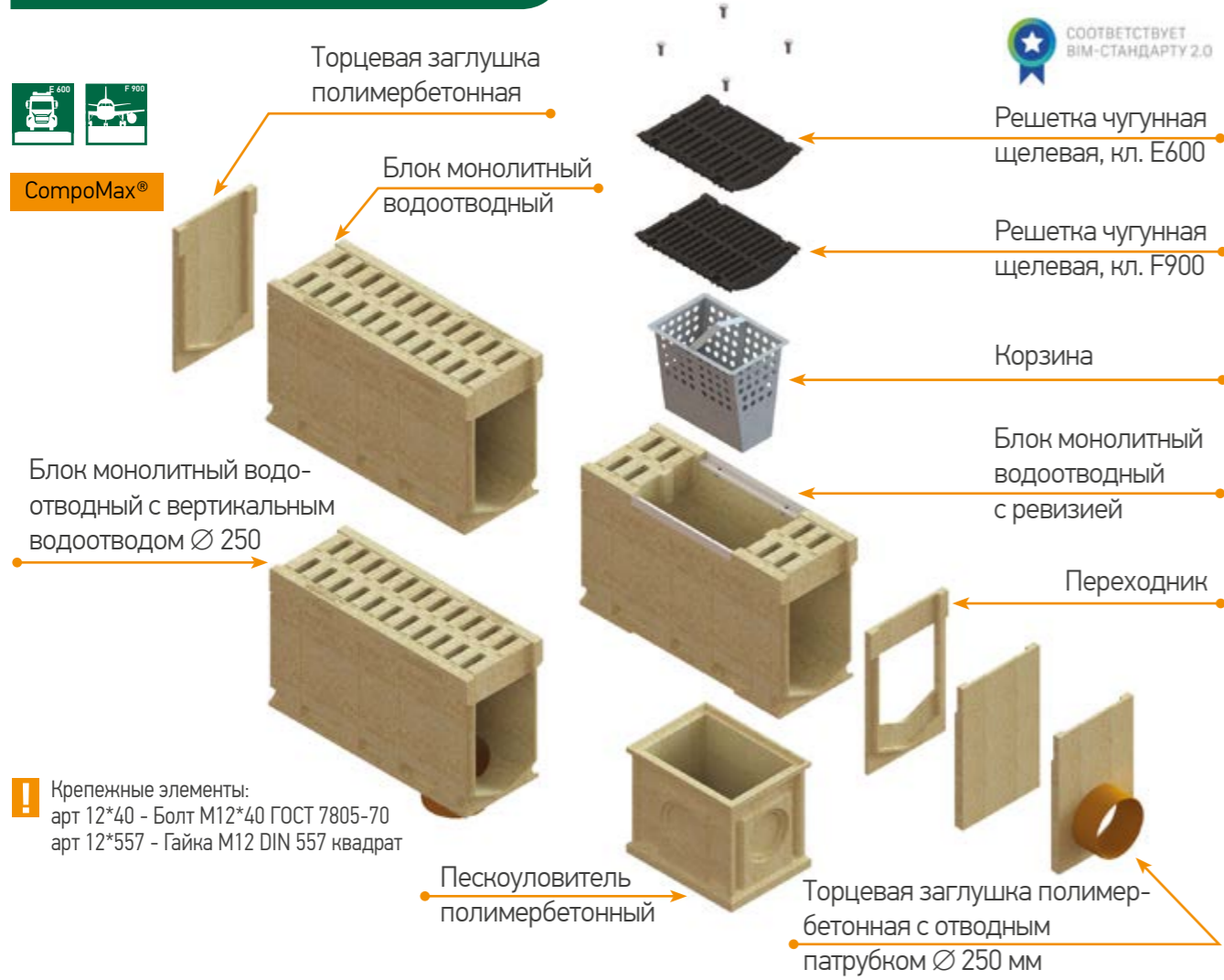
НОВИНКА!

Блоки монолитные водоотводные полимербетонные DN 200 Н 360 - 510

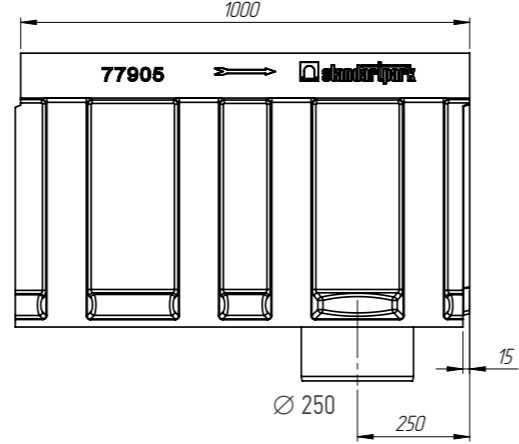
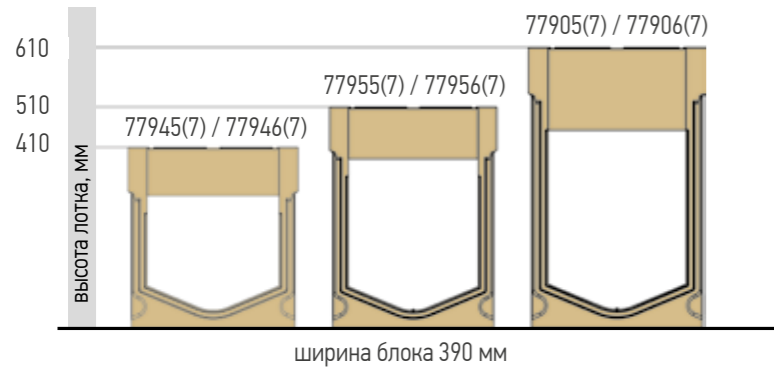
| Артикул | Наименование | Класс нагрузки | Длина, мм | Ширина, мм | Высота, мм | Масса, кг | Кол-во на паллете, шт. |
|-----------|---|----------------|-----------|------------|------------|-----------|------------------------|
| 75943 | Блок монолитный водоотводной ComproMax БМВ-20.29.36-П-3 полимербетонный | C250 | 1000 | 290 | 360 | 75,12 | 8 |
| 75944 | Блок монолитный водоотводной ComproMax БМВ-20.29.36-П-4 полимербетонный | D400 | 1000 | 290 | 360 | 75,12 | 8 |
| 75945 | Блок монолитный водоотводной ComproMax БМВ-20.29.36-П-5 полимербетонный | E600 | 1000 | 290 | 360 | 75,12 | 8 |
| 75946 | Блок монолитный водоотводной ComproMax БМВ-20.29.36-П-6 полимербетонный | F900 | 1000 | 290 | 360 | 81,60 | 8 |
| 75953 | Блок монолитный водоотводной ComproMax БМВ-20.29.41-П-3 полимербетонный | C250 | 1000 | 290 | 410 | 80,02 | 8 |
| 75954 | Блок монолитный водоотводной ComproMax БМВ-20.29.41-П-4 полимербетонный | D400 | 1000 | 290 | 410 | 80,02 | 8 |
| 75955 | Блок монолитный водоотводной ComproMax БМВ-20.29.41-П-5 полимербетонный | E600 | 1000 | 290 | 410 | 80,02 | 8 |
| 75956 | Блок монолитный водоотводной ComproMax БМВ-20.29.41-П-6 полимербетонный | F900 | 1000 | 290 | 410 | 86,49 | 8 |
| 75903 | Блок монолитный водоотводной ComproMax БМВ-20.29.51-П-3 полимербетонный | C250 | 1000 | 290 | 510 | 91,21 | 8 |
| 75904 | Блок монолитный водоотводной ComproMax БМВ-20.29.51-П-4 полимербетонный | D400 | 1000 | 290 | 510 | 91,21 | 8 |
| 75905 | Блок монолитный водоотводной ComproMax БМВ-20.29.51-П-5 полимербетонный | E600 | 1000 | 290 | 510 | 91,21 | 8 |
| 75906 | Блок монолитный водоотводной ComproMax БМВ-20.29.51-П-6 полимербетонный | F900 | 1000 | 290 | 510 | 97,68 | 8 |
| 7594309 | Блок монолитный водоотводной ComproMax БМВ-20.29.36-ПВ-3 полимербетонный с вертикальным водоотводом | C250 | 1000 | 290 | 360 | 73,88 | 4 |
| 7594409 | Блок монолитный водоотводной ComproMax БМВ-20.29.36-ПВ-4 полимербетонный с вертикальным водоотводом | D400 | 1000 | 290 | 360 | 73,88 | 4 |
| 7594509 | Блок монолитный водоотводной ComproMax БМВ-20.29.36-ПВ-5 полимербетонный с вертикальным водоотводом | E600 | 1000 | 290 | 360 | 73,88 | 4 |
| 7594609 | Блок монолитный водоотводной ComproMax БМВ-20.29.36-ПВ-6 полимербетонный с вертикальным водоотводом | F900 | 1000 | 290 | 360 | 80,35 | 4 |
| 759437 | Блок монолитный водоотводной ComproMax БМВ-20.29.36-Р-П-3 полимербетонный ревизионный | C250 | 1000 | 290 | 360 | 69,82 | 8 |
| 759447 | Блок монолитный водоотводной ComproMax БМВ-20.29.36-Р-П-4 полимербетонный ревизионный | D400 | 1000 | 290 | 360 | 69,82 | 8 |
| 759457 | Блок монолитный водоотводной ComproMax БМВ-20.29.36-Р-П-5 полимербетонный ревизионный | E600 | 1000 | 290 | 360 | 66,38 | 8 |
| 0759457 | Блок монолитный водоотводной ComproMax БМВ-20.29.36-Р-П-5 полимербетонный ревизионный с решеткой щелевой чугунной ВЧ (комплект) | E600 | 1000 | 290 | 360 | 76,97 | 8 |
| 759467 | Блок монолитный водоотводной ComproMax БМВ-20.29.36-Р-П-6 полимербетонный ревизионный с решеткой щелевой чугунной ВЧ (комплект) | F900 | 1000 | 290 | 360 | 69,82 | 8 |
| 0759467 | Блок монолитный водоотводной ComproMax БМВ-20.29.36-Р-П-6 полимербетонный ревизионный с решеткой щелевой чугунной ВЧ (комплект) | F900 | 1000 | 290 | 360 | 83,57 | 8 |
| 75943709 | Блок монолитный водоотводной ComproMax БМВ-20.29.36-Р-ПВ-3 полимербетонный с вертикальным водоотводом ревизионный | C250 | 1000 | 290 | 360 | 65,14 | 4 |
| 75944709 | Блок монолитный водоотводной ComproMax БМВ-20.29.36-Р-ПВ-5 полимербетонный с вертикальным водоотводом ревизионный | D400 | 1000 | 290 | 360 | 65,14 | 4 |
| 75945709 | Блок монолитный водоотводной ComproMax БМВ-20.29.36-Р-ПВ-5 полимербетонный с вертикальным водоотводом ревизионный | E600 | 1000 | 290 | 360 | 65,14 | 4 |
| 075945709 | Блок монолитный водоотводной ComproMax БМВ-20.29.36-Р-ПВ-5 полимербетонный с вертикальным водоотводом ревизионный с решеткой щелевой чугунной ВЧ (комплект) | E600 | 1000 | 290 | 360 | 75,72 | 4 |
| 75946709 | Блок монолитный водоотводной ComproMax БМВ-20.29.36-Р-ПВ-6 полимербетонный с вертикальным водоотводом ревизионный | F900 | 1000 | 290 | 360 | 68,58 | 4 |
| 075946709 | Блок монолитный водоотводной ComproMax БМВ-20.29.36-Р-ПВ-6 полимербетонный с вертикальным водоотводом ревизионный с решеткой щелевой чугунной ВЧ (комплект) | F900 | 1000 | 290 | 360 | 82,33 | 4 |
| 759438 | Блок монолитный водоотводной ComproMax БМВ-20.29.36-РПУ-П-3 полимербетонный ревизионный | C250 | 1000 | 290 | 360 | 61,77 | 8 |
| 759448 | Блок монолитный водоотводной ComproMax БМВ-20.29.36-РПУ-П-4 полимербетонный ревизионный | D400 | 1000 | 290 | 360 | 61,77 | 8 |

Общая информация
 Серия Basic
 Точечный
 Щелевые насадки
 Slot Drain
 Серия Open Slot
 Серия Open Slot
 Серия Open Slot
 Серия Open Slot
 Серия Max
 Точечный
 Решетки для монолитного бетона
 Лотки ковровые
 Лотки ковровые
 Бетонные решетки и крышки
 Бетонные коммуникационные лотки
 Бордюр водоотводный
 Серия MonoBlock
 Герметик
 Проектный Сервис

Серия MonoBlock DN 300

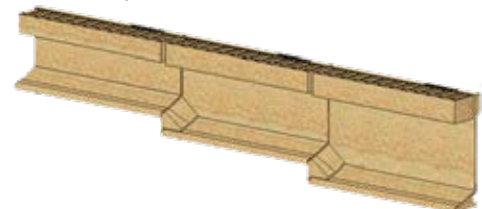


! Крепежные элементы:
арт 12*40 - Болт М12*40 ГОСТ 7805-70
арт 12*557 - Гайка М12 DIN 557 квадрат



Каскадный полимербетонный переходник для ComproMax MonoBlock DN 300

- Для перепадов высоты 100мм.
- Применяется для стандартных высот моноблоков.
- Соединение необходимо загерметизировать герметиком Standartpark.



Под заказ изделия могут быть изготовлены в следующих цветах:

- Черный - асфальтовые покрытия
- Серый - бетонные покрытия
- Красный - плитка и брусчатка



Блоки монолитные водоотводные полимербетонные DN 300 Н 410 - 610

| Артикул | Наименование | Класс нагрузки | Длина, мм | Ширина, мм | Высота, мм | Масса, кг | Шт. на паллете |
|-----------|---|----------------|-----------|------------|------------|-----------|----------------|
| 77944 | Блок монолитный водоотводный ComproMax БМВ-30.39.41-П-4 полимербетонный | D400 | 1000 | 390 | 410 | 124,62 | 6 |
| 77945 | Блок монолитный водоотводный ComproMax БМВ-30.39.41-П-5 полимербетонный | E600 | 1000 | 390 | 410 | 124,61 | 6 |
| 77946 | Блок монолитный водоотводный ComproMax БМВ-30.39.41-П-6 полимербетонный | F900 | 1000 | 390 | 410 | 137,04 | 6 |
| 7794409 | Блок монолитный водоотводный ComproMax БМВ-30.39.41-ПВ-4 полимербетонный с вертикальным водоотводом | D400 | 1000 | 390 | 410 | 120,15 | 3 |
| 7794509 | Блок монолитный водоотводный ComproMax БМВ-30.39.41-ПВ-5 полимербетонный с вертикальным водоотводом | E600 | 1000 | 390 | 410 | 120,15 | 3 |
| 7794609 | Блок монолитный водоотводный ComproMax БМВ-30.39.41-ПВ-6 полимербетонный с вертикальным водоотводом | F900 | 1000 | 390 | 410 | 132,57 | 3 |
| 779447 | Блок монолитный водоотводный ComproMax БМВ-30.39.41-Р-П-4 полимербетонный ревизионный | D400 | 1000 | 390 | 410 | 104,61 | 6 |
| 779457 | Блок монолитный водоотводный ComproMax БМВ-30.39.41-Р-П-5 полимербетонный ревизионный | E600 | 1000 | 390 | 410 | 104,61 | 6 |
| 0779457 | Блок монолитный водоотводный ComproMax БМВ-30.39.41-Р-П-5 полимербетонный ревизионный с решеткой щелевой чугунной ВЧ (комплект) | E600 | 1000 | 390 | 410 | 124,10 | 6 |
| 779467 | Блок монолитный водоотводный ComproMax БМВ-30.39.41-Р-П-6 полимербетонный ревизионный | F900 | 1000 | 390 | 410 | 111,14 | 6 |
| 0779467 | Блок монолитный водоотводный ComproMax БМВ-30.39.41-Р-П-6 полимербетонный ревизионный с решеткой щелевой чугунной ВЧ (комплект) | F900 | 1000 | 390 | 410 | 138,32 | 6 |
| 77944709 | Блок монолитный водоотводный ComproMax БМВ-30.39.41-Р-ПВ-4 полимербетонный с вертикальным водоотводом ревизионный | D400 | 1000 | 390 | 410 | 100,14 | 3 |
| 77945709 | Блок монолитный водоотводный ComproMax БМВ-30.39.41-Р-ПВ-5 полимербетонный с вертикальным водоотводом ревизионный | E600 | 1000 | 390 | 410 | 100,14 | 3 |
| 077945709 | Блок монолитный водоотводный ComproMax БМВ-30.39.41-Р-ПВ-5 полимербетонный с вертикальным водоотводом ревизионный с решеткой щелевой чугунной ВЧ (комплект) | E600 | 1000 | 390 | 410 | 119,63 | 3 |
| 77946709 | Блок монолитный водоотводный ComproMax БМВ-30.39.41-Р-ПВ-6 полимербетонный с вертикальным водоотводом ревизионный | F900 | 1000 | 390 | 410 | 106,67 | 3 |
| 077946709 | Блок монолитный водоотводный ComproMax БМВ-30.39.41-Р-ПВ-6 полимербетонный с вертикальным водоотводом ревизионный с решеткой щелевой чугунной ВЧ (комплект) | F900 | 1000 | 390 | 410 | 133,85 | 3 |
| 779448 | Блок монолитный водоотводный ComproMax БМВ-30.39.41-РПУ-П-4 полимербетонный ревизионный | D400 | 1000 | 390 | 410 | 96,86 | 6 |
| 779458 | Блок монолитный водоотводный ComproMax БМВ-30.39.41-РПУ-П-5 полимербетонный ревизионный | E600 | 1000 | 390 | 410 | 96,86 | 6 |
| 0779458 | Блок монолитный водоотводный ComproMax БМВ-30.39.41-РПУ-П-5 полимербетонный ревизионный с решеткой щелевой чугунной ВЧ (комплект) | E600 | 1000 | 390 | 410 | 116,35 | 6 |
| 779468 | Блок монолитный водоотводный ComproMax БМВ-30.39.41-РПУ-П-6 полимербетонный ревизионный | F900 | 1000 | 390 | 410 | 103,39 | 6 |
| 0779468 | Блок монолитный водоотводный ComproMax БМВ-30.39.41-РПУ-П-6 полимербетонный ревизионный с решеткой щелевой чугунной ВЧ (комплект) | F900 | 1000 | 390 | 410 | 130,57 | 6 |
| 77954 | Блок монолитный водоотводный ComproMax БМВ-30.39.51-П-4 полимербетонный | D400 | 1000 | 390 | 510 | 138,93 | 6 |
| 77955 | Блок монолитный водоотводный ComproMax БМВ-30.39.51-П-5 полимербетонный | E600 | 1000 | 390 | 510 | 138,93 | 6 |
| 77956 | Блок монолитный водоотводный ComproMax БМВ-30.39.51-П-6 полимербетонный | F900 | 1000 | 390 | 510 | 151,00 | 6 |
| 7795409 | Блок монолитный водоотводный ComproMax БМВ-30.39.51-ПВ-4 полимербетонный с вертикальным водоотводом | D400 | 1000 | 390 | 510 | 134,46 | 3 |
| 7795509 | Блок монолитный водоотводный ComproMax БМВ-30.39.51-ПВ-5 полимербетонный с вертикальным водоотводом | E600 | 1000 | 390 | 510 | 134,46 | 3 |
| 7795609 | Блок монолитный водоотводный ComproMax БМВ-30.39.51-ПВ-6 полимербетонный с вертикальным водоотводом | F900 | 1000 | 390 | 510 | 146,58 | 3 |
| 779547 | Блок монолитный водоотводный ComproMax БМВ-30.39.41-Р-П-5 полимербетонный ревизионный | D400 | 1000 | 390 | 510 | 121,39 | 3 |
| 779557 | Блок монолитный водоотводный ComproMax БМВ-30.39.51-Р-П-5 полимербетонный ревизионный | E600 | 1000 | 390 | 510 | 117,39 | 6 |
| 0779557 | Блок монолитный водоотводный ComproMax БМВ-30.39.51-Р-П-5 полимербетонный ревизионный с решеткой щелевой чугунной ВЧ (комплект) | E600 | 1000 | 390 | 510 | 136,88 | 6 |
| 779567 | Блок монолитный водоотводный ComproMax БМВ-30.39.51-Р-П-6 полимербетонный ревизионный | F900 | 1000 | 390 | 510 | 123,80 | 6 |
| 0779567 | Блок монолитный водоотводный ComproMax БМВ-30.39.51-Р-П-6 полимербетонный ревизионный с решеткой щелевой чугунной ВЧ (комплект) | F900 | 1000 | 390 | 510 | 150,98 | 6 |
| 77954709 | Блок монолитный водоотводный ComproMax БМВ-30.39.51-Р-ПВ-4 полимербетонный с вертикальным водоотводом ревизионный | D400 | 1000 | 390 | 510 | 112,92 | 3 |
| 77955709 | Блок монолитный водоотводный ComproMax БМВ-30.39.51-Р-ПВ-5 полимербетонный с вертикальным водоотводом ревизионный | E600 | 1000 | 390 | 510 | 112,92 | 3 |
| 077955709 | Блок монолитный водоотводный ComproMax БМВ-30.39.51-Р-ПВ-5 полимербетонный с вертикальным водоотводом ревизионный с решеткой щелевой чугунной ВЧ (комплект) | E600 | 1000 | 390 | 510 | 132,41 | 3 |
| 77956709 | Блок монолитный водоотводный ComproMax БМВ-30.39.51-Р-ПВ-6 полимербетонный с вертикальным водоотводом ревизионный | F900 | 1000 | 390 | 510 | 119,33 | 3 |
| 077956709 | Блок монолитный водоотводный ComproMax БМВ-30.39.51-Р-ПВ-6 полимербетонный с вертикальным водоотводом ревизионный с решеткой щелевой чугунной ВЧ (комплект) | F900 | 1000 | 390 | 510 | 146,51 | 3 |

| Артикул | Наименование | Класс нагрузки | Длина, мм | Ширина, мм | Высота, мм | Масса, кг | Шт. на паллете |
|------------|--|----------------|-----------|------------|------------|-----------|----------------|
| 779548 | Блок монолитный водоотводный СопроМах БМВ-30.39.51-РПУ-П-4 полимербетонный ревизионный | D400 | 1000 | 390 | 510 | 109,64 | 6 |
| 779558 | Блок монолитный водоотводный СопроМах БМВ-30.39.51-РПУ-П-5 полимербетонный ревизионный | E600 | 1000 | 390 | 510 | 109,64 | 6 |
| 0779558 | Блок монолитный водоотводный СопроМах БМВ-30.39.51-РПУ-П-5 полимербетонный ревизионный с решеткой щелевой чугунной ВЧ (комплект) | E600 | 1000 | 390 | 510 | 129,13 | 6 |
| 779568 | Блок монолитный водоотводный СопроМах БМВ-30.39.51-РПУ-П-6 полимербетонный ревизионный | F900 | 1000 | 390 | 510 | 116,05 | 6 |
| 0779568 | Блок монолитный водоотводный СопроМах БМВ-30.39.51-РПУ-П-6 полимербетонный ревизионный с решеткой щелевой чугунной ВЧ (комплект) | F900 | 1000 | 390 | 510 | 143,23 | 6 |
| 77904 | Блок монолитный водоотводный СопроМах БМВ-30.39.61-П-4 полимербетонный | D400 | 1000 | 390 | 610 | 153,17 | 6 |
| 77905 | Блок монолитный водоотводный СопроМах БМВ-30.39.61-П-5 полимербетонный | E600 | 1000 | 390 | 610 | 153,17 | 6 |
| 77906 | Блок монолитный водоотводный СопроМах БМВ-30.39.61-П-6 полимербетонный | F900 | 1000 | 390 | 610 | 167,74 | 6 |
| 7790409 | Блок монолитный водоотводный СопроМах БМВ-30.39.61-ПВ-5 полимербетонный с вертикальным водоотводом | D400 | 1000 | 390 | 610 | 149,70 | 3 |
| 7790509 | Блок монолитный водоотводный СопроМах БМВ-30.39.61-ПВ-5 полимербетонный с вертикальным водоотводом | E600 | 1000 | 390 | 610 | 148,70 | 3 |
| 7790609 | Блок монолитный водоотводный СопроМах БМВ-30.39.61-ПВ-6 полимербетонный с вертикальным водоотводом | F900 | 1000 | 390 | 610 | 163,27 | 3 |
| 779047 | Блок монолитный водоотводный СопроМах БМВ-30.39.61-Р-П-4 полимербетонный ревизионный | D400 | 1000 | 390 | 610 | 130,10 | 3 |
| 779057 | Блок монолитный водоотводный СопроМах БМВ-30.39.61-Р-П-5 полимербетонный ревизионный | E600 | 1000 | 390 | 610 | 130,10 | 6 |
| 0779057 | Блок монолитный водоотводный СопроМах БМВ-30.39.61-Р-П-5 полимербетонный ревизионный с решеткой щелевой чугунной ВЧ (комплект) | E600 | 1000 | 390 | 610 | 149,60 | 6 |
| 779067 | Блок монолитный водоотводный СопроМах БМВ-30.39.61-Р-П-6 полимербетонный ревизионный | F900 | 1000 | 390 | 610 | 137,93 | 6 |
| 0779067 | Блок монолитный водоотводный СопроМах БМВ-30.39.61-Р-П-6 полимербетонный ревизионный с решеткой щелевой чугунной ВЧ (комплект) | F900 | 1000 | 390 | 610 | 165,11 | 6 |
| 77904709 | Блок монолитный водоотводный СопроМах БМВ-30.39.61-Р-ПВ-4 полимербетонный с вертикальным водоотводом ревизионный | D400 | 1000 | 390 | 610 | 125,63 | 3 |
| 77905709 | Блок монолитный водоотводный СопроМах БМВ-30.39.61-Р-ПВ-5 полимербетонный с вертикальным водоотводом ревизионный | E600 | 1000 | 390 | 610 | 125,63 | 3 |
| 077905709 | Блок монолитный водоотводный СопроМах БМВ-30.39.61-Р-ПВ-5 полимербетонный с вертикальным водоотводом ревизионный с решеткой щелевой чугунной ВЧ (комплект) | E600 | 1000 | 390 | 610 | 145,13 | 3 |
| 77906709 | Блок монолитный водоотводный СопроМах БМВ-30.39.61-Р-ПВ-6 полимербетонный с вертикальным водоотводом ревизионный | F900 | 1000 | 390 | 610 | 133,58 | 3 |
| 077906709 | Блок монолитный водоотводный СопроМах БМВ-30.39.61-Р-ПВ-6 полимербетонный с вертикальным водоотводом ревизионный с решеткой щелевой чугунной ВЧ (комплект) | F900 | 1000 | 390 | 610 | 160,64 | 3 |
| 779048 | Блок монолитный водоотводный СопроМах БМВ-30.39.61-РПУ-П-4 полимербетонный ревизионный | D400 | 1000 | 390 | 610 | 122,35 | 6 |
| 779058 | Блок монолитный водоотводный СопроМах БМВ-30.39.61-РПУ-П-5 полимербетонный ревизионный | E600 | 1000 | 390 | 610 | 122,35 | 6 |
| 0779058 | Блок монолитный водоотводный СопроМах БМВ-30.39.61-РПУ-П-5 полимербетонный ревизионный с решеткой щелевой чугунной ВЧ (комплект) | E600 | 1000 | 390 | 610 | 141,85 | 6 |
| 779068 | Блок монолитный водоотводный СопроМах БМВ-30.39.61-РПУ-П-6 полимербетонный ревизионный | F900 | 1000 | 390 | 610 | 130,18 | 6 |
| 0779068 | Блок монолитный водоотводный СопроМах БМВ-30.39.61-РПУ-П-6 полимербетонный ревизионный с решеткой щелевой чугунной ВЧ (комплект) | F900 | 1000 | 390 | 610 | 157,36 | 6 |
| 67719-4К | Заглушка торцевая полимербетонная 3-БМВ-30.39.41-П-П-К для блока монолитного конечная | - | 30 | 390 | 410 | 6,70 | - |
| 67719-4Н | Заглушка торцевая полимербетонная 3-БМВ-30.39.41-П-П-Н для блока монолитного начальная | - | 30 | 390 | 410 | 5,06 | - |
| 67719-5К | Заглушка торцевая полимербетонная 3-БМВ-30.39.51-П-П-К для блока монолитного конечная | - | 42 | 390 | 510 | 8,14 | - |
| 67719-5Н | Заглушка торцевая полимербетонная 3-БМВ-30.39.51-П-П-Н для блока монолитного начальная | - | 30 | 390 | 510 | 6,23 | - |
| 67719-К | Заглушка торцевая полимербетонная 3-БМВ-30.39.61-П-П-К для блока монолитного конечная | - | 42 | 390 | 610 | 9,59 | - |
| 67719-Н | Заглушка торцевая полимербетонная 3-БМВ-30.39.61-П-П-Н для блока монолитного начальная | - | 30 | 390 | 610 | 7,41 | - |
| 67719-4-09 | Заглушка торцевая полимербетонная 3В-БМВ-30.39.41-П-П для блока монолитного с водоотводом | - | 162 | 390 | 410 | 5,81 | - |
| 67719-5-09 | Заглушка торцевая полимербетонная 3В-БМВ-30.39.51-П-П для блока монолитного с водоотводом | - | 162 | 390 | 510 | 7,26 | - |
| 67719-09 | Заглушка торцевая полимербетонная 3В-БМВ-30.39.61-П-П для блока монолитного с водоотводом | - | 162 | 390 | 610 | 8,70 | - |
| 67749-5 | Переходник каскадный ПК-БМВ-30.39.51-П-П полимербетонный | - | 30 | 390 | 510 | 4,22 | - |
| 67749 | Переходник каскадный ПК-БМВ-30.39.61-П-П полимербетонный | - | 30 | 390 | 610 | 4,63 | - |
| 67749-М | Переходник каскадный ПК-БМВ-30.39.61-П-М полимербетонный | - | 134 | 331,5 | 168,2 | 5,03 | - |
| 67749-4К | Переходник ревизионный ПР-БМВ-30.39.41-П-П-К полимербетонный конечный | - | 42 | 390 | 410 | 4,70 | - |
| 67749-4Н | Переходник ревизионный ПР-БМВ-30.39.41-П-П-Н полимербетонный начальный | - | 30 | 390 | 410 | 3,06 | - |

| Артикул | Наименование | Класс нагрузки | Длина, мм | Ширина, мм | Высота, мм | Масса, кг | Шт. на паллете |
|----------|--|----------------|-----------|------------|------------|-----------|----------------|
| 67749-5К | Переходник ревизионный ПР-БМВ-30.39.51-П-П-К полимербетонный конечный | - | 42 | 390 | 510 | 5,38 | - |
| 67749-5Н | Переходник ревизионный ПР-БМВ-30.39.51-П-П-Н полимербетонный начальный | - | 30 | 390 | 510 | 3,47 | - |
| 67749-К | Переходник ревизионный ПР-БМВ-30.39.61-П-П-К полимербетонный конечный | - | 42 | 390 | 610 | 6,06 | - |
| 67749-Н | Переходник ревизионный ПР-БМВ-30.39.61-П-П-Н полимербетонный начальный | - | 30 | 390 | 610 | 3,88 | - |

ГЕРМЕТИК STANDARTPARK



арт. 335145

| Артикул | Консистенция | Запах | Цвет | Расфасовка | Применение |
|---------|---------------------------|------------|-------|---------------|--|
| 335145 | Тиксотропная вязкая масса | без запаха | серый | 600 мл, тубик | для бетонных, полимербетонных и пластиковых лотков |

Расход на герметизацию стыков между изделиями

| СЕРИЯ ВЕТОМАХ® | | | СЕРИЯ ВЕТОМАХ® | | | СЕРИЯ ВЕТОМАХ® | | |
|-------------------------------|--------------------------|--------------------------|-------------------------------|---------|--------------------------|-------------------------------|---------|--------------------------|
| Гидравлическое сечение/размер | Артикул | Расход герметика, мл/шт. | Гидравлическое сечение/размер | Артикул | Расход герметика, мл/шт. | Гидравлическое сечение/размер | Артикул | Расход герметика, мл/шт. |
| Линейный водоотвод Basic | | | Линейный водоотвод Drive | | | Линейный водоотвод Drive | | |
| DN100 | 4000 | 11,2 | | 42471 | 18,9 | | 45471 | 27,1 |
| | Линейный водоотвод Drive | | 42071/19-19 | 19,6 | 45071/19-19 | 27,8 | | |
| | | 10,8 | 42071/18-18 | 20,3 | 45071/18-18 | 28,5 | | |
| | 40071/17-17 | 11,4 | 42071/17-17 | 21 | 45071/17-17 | 29,2 | | |
| | 40071/16-16 | 12 | 42071/16-16 | 21,7 | 45071/16-16 | 29,9 | | |
| | 40071/15-15 | 12,6 | 42071/15-15 | 22,4 | 45071/15-15 | 30,6 | | |
| | 40071/14-14 | 13,2 | 42071/14-14 | 23,1 | 45071/14-14 | 31,3 | | |
| | 40071/13-13 | 13,8 | 42071/13-13 | 23,8 | 45071/13-13 | 32 | | |
| | 40071/12-12 | 14,4 | 42071/12-12 | 24,5 | 45071/12-12 | 32,7 | | |
| | 40071/11-11 | 15 | 42071/11-11 | 25,2 | 45071/11-11 | 33,4 | | |
| | 40571 | 15,5 | 42571 | 25,9 | 45571 | 34,1 | | |
| | 40071/09-09 | 16,1 | 42071/09-09 | 26,6 | 45071/09-09 | 34,8 | | |
| | 40071/08-08 | 16,7 | 42071/08-08 | 27,2 | 45071/08-08 | 35,5 | | |
| | 40071/07-07 | 17,3 | 42071/07-07 | 27,9 | 45071/07-07 | 36,1 | | |
| | 40071/06-06 | 17,9 | 42071/06-06 | 28,6 | 45071/06-06 | 36,8 | | |
| | 40071/05-05 | 18,5 | 42071/05-05 | 29,3 | 45071/05-05 | 37,5 | | |
| | 40071/04-04 | 19,1 | 42071/04-04 | 30 | 45071/04-04 | 38,2 | | |
| | 40071/03-03 | 19,7 | 42071/03-03 | 30,7 | 45071/03-03 | 38,9 | | |
| | 40071/02-02 | 20,3 | 42071/02-02 | 31,4 | 45071/02-02 | 39,6 | | |
| | 40071/01-01 | 20,9 | 42071/01-01 | 32,1 | 45071/01-01 | 40,3 | | |
| | 40071 | 21,5 | 42071 | 32,8 | 45071 | 41 | | |
| | 42671/03-03 | 22,1 | 42671/09-09 | 33,5 | 45671/09-09 | 41,7 | | |
| | 40671/02-02 | 22,7 | 42671/08-08 | 34,2 | 45671/08-08 | 42,4 | | |
| | 40671/01-01 | 23,2 | 42671/07-07 | 34,9 | 45671/07-07 | 43,1 | | |
| | 40671 | 23,8 | 42671/06-06 | 35,6 | 45671/06-06 | 43,8 | | |
| | | | 42671/05-05 | 36,3 | 45671/05-05 | 44,5 | | |
| | | | 42671/04-04 | 36,9 | 45671/04-04 | 45,2 | | |
| | | | 42671/03-03 | 37,6 | 45671/03-03 | 45,8 | | |
| | | | 42671/02-02 | 38,3 | 45671/02-02 | 46,5 | | |
| | | | 42671/01-01 | 39 | 45671/01-01 | 47,2 | | |
| | | | 42671 | 39,7 | 45671 | 47,9 | | |

| СЕРИЯ ВЕТОМАХ® | | |
|-------------------------------|-------------|--------------------------|
| Гидравлическое сечение/размер | Артикул | Расход герметика, мл/шт. |
| Линейный водоотвод Drive | | |
| DN300 | 47471 | 45,5 |
| | 47071/19-19 | 46,4 |
| | 47071/18-18 | 47,2 |
| | 47071/17-17 | 48,1 |
| | 47071/16-16 | 48,9 |
| | 47071/15-15 | 49,8 |
| | 47071/14-14 | 50,7 |
| | 47071/13-13 | 51,5 |
| | 47071/12-12 | 52,4 |
| | 47071/11-11 | 53,2 |
| | 47571 | 54,1 |
| | 47071/09-09 | 54,9 |
| | 47071/08-08 | 55,8 |
| | 47071/07-07 | 56,6 |
| | 47071/06-06 | 57,5 |
| | 47071/05-05 | 58,3 |
| | 47071/04-04 | 59,2 |
| | 47071/03-03 | 60 |
| | 47071/02-02 | 60,9 |
| | 47071/01-01 | 61,7 |
| | 47071 | 62,6 |
| | 47671/09-09 | 63,4 |
| | 47671/08-08 | 64,3 |
| | 47671/07-07 | 65,1 |
| | 47671/06-06 | 66 |
| | 47671/05-05 | 66,9 |
| | 47671/04-04 | 67,7 |
| | 47671/03-03 | 68,6 |
| | 47671/02-02 | 69,4 |
| | 47671/01-01 | 70,3 |
| | 47671 | 71,1 |
| Линейный водоотвод Max | | |
| DN110 | 4140 | 14,1 |
| | 4100/11-19 | 14,8 |
| | 4100/11-18 | 15,6 |
| | 4100/11-17 | 16,3 |
| | 4100/11-16 | 17 |
| | 4100/11-15 | 17,8 |
| | 4100/11-14 | 18,5 |
| | 4100/11-13 | 19,2 |
| | 4100/11-12 | 19,9 |
| | 4100/11-11 | 20,7 |
| | 4150 | 21,4 |
| | 4100/09-09 | 22,1 |
| | 4100/08-08 | 22,9 |
| | 4100/07-07 | 23,6 |
| | 4100/06-06 | 24,3 |
| | 4100/05-05 | 25,1 |
| | 4100/04-04 | 25,8 |
| | 4100/03-03 | 26,5 |
| | 4100/02-02 | 27,3 |
| | 4100/01-01 | 28 |
| | 4100 | 28,7 |
| DN160 | 4300/25-25 | 20,7 |
| | 4300/24-24 | 21,4 |
| | 4300/23-23 | 22,1 |
| | 4300/22-22 | 22,8 |
| | 4300/21-21 | 23,5 |
| | 4340 | 24,2 |
| | 4300/19-19 | 24,9 |
| | 4300/18-18 | 25,6 |
| | 4300/17-17 | 26,3 |
| | 4300/16-16 | 27 |
| | 4300/15-15 | 27,6 |
| | 4300/14-14 | 28,3 |
| | 4300/13-13 | 29 |
| | 4300/12-12 | 29,7 |
| | 4300/11-11 | 30,4 |
| | 4350 | 31,1 |
| | 4300/09-09 | 31,8 |
| | 4300/08-08 | 32,5 |
| | 4300/07-07 | 33,2 |
| | 4300/06-06 | 33,9 |
| | 4300/05-05 | 34,6 |
| | 4300/04-04 | 35,3 |
| | 4300/03-03 | 36 |
| | 4300/02-02 | 36,7 |
| | 4300/01-01 | 37,3 |
| | 4300 | 38 |

| СЕРИЯ ВЕТОМАХ® | | |
|-------------------------------|------------|--------------------------|
| Гидравлическое сечение/размер | Артикул | Расход герметика, мл/шт. |
| Линейный водоотвод Max | | |
| DN200 | 4500/25-25 | 39,9 |
| | 4500/24-24 | 41 |
| | 4500/23-23 | 42,1 |
| | 4500/22-22 | 43,2 |
| | 4500/21-21 | 44,3 |
| | 4540 | 45,4 |
| | 4500/19-19 | 46,5 |
| | 4500/18-18 | 47,6 |
| | 4500/17-17 | 48,7 |
| | 4500/16-16 | 49,8 |
| | 4500/15-15 | 50,8 |
| | 4500/14-14 | 51,9 |
| | 4500/13-13 | 53 |
| | 4500/12-12 | 54,1 |
| | 4500/11-11 | 55,2 |
| | 4550 | 56,3 |
| | 4500/09-09 | 57,4 |
| | 4500/08-08 | 58,5 |
| | 4500/07-07 | 59,6 |
| | 4500/06-06 | 60,7 |
| | 4500/05-05 | 61,8 |
| | 4500/04-04 | 62,9 |
| | 4500/03-03 | 64 |
| | 4500/02-02 | 65,1 |
| | 4500/01-01 | 66,1 |
| | 4500 | 67,2 |
| | 4560/19-19 | 68,3 |
| | 4560/18-18 | 69,4 |
| | 4560/17-17 | 70,5 |
| | 4560/16-16 | 71,6 |
| | 4560/15-15 | 72,7 |
| | 4560/14-14 | 73,8 |
| | 4560/13-13 | 74,9 |
| | 4560/12-12 | 76 |
| | 4560/11-11 | 77,1 |
| | 4560/10-10 | 78,2 |
| | 4560/09-09 | 79,3 |
| | 4560/08-08 | 80,3 |
| | 4560/07-07 | 81,4 |
| | 4560/06-06 | 82,5 |
| | 4560/05-05 | 83,6 |
| | 4560/04-04 | 84,7 |
| | 4560/03-03 | 85,8 |
| | 4560/02-02 | 86,9 |
| | 4560/01-01 | 88 |
| | 4560 | 89,1 |
| DN300 | 4700/30-30 | 54,1 |
| | 4700/29-29 | 55,2 |
| | 4700/28-28 | 56,2 |
| | 4700/27-27 | 57,3 |
| | 4700/26-26 | 58,4 |
| | 4700/25-25 | 59,5 |
| | 4700/24-24 | 60,6 |
| | 4700/23-23 | 61,7 |
| | 4700/22-22 | 62,8 |
| | 4700/21-21 | 63,9 |
| | 4740 | 65 |
| | 4700/19-19 | 66,1 |
| | 4700/18-18 | 67,2 |
| | 4700/17-17 | 68,3 |
| | 4700/16-16 | 69,4 |
| | 4700/15-15 | 70,5 |
| | 4700/14-14 | 71,5 |
| | 4700/13-13 | 72,6 |
| | 4700/12-12 | 73,7 |
| | 4700/11-11 | 74,8 |
| | 4750 | 75,9 |
| | 4700/09-09 | 77 |
| | 4700/08-08 | 78,1 |
| | 4700/07-07 | 79,2 |
| | 4700/06-06 | 80,3 |
| | 4700/05-05 | 81,4 |
| | 4700/04-04 | 82,5 |
| | 4700/03-03 | 83,6 |
| | 4700/02-02 | 84,7 |
| | 4700/01-01 | 85,8 |
| | 4700 | 86,8 |
| | 4760/39-39 | 87,9 |

| СЕРИЯ ВЕТОМАХ® | | |
|-------------------------------|------------|--------------------------|
| Гидравлическое сечение/размер | Артикул | Расход герметика, мл/шт. |
| Линейный водоотвод Max | | |
| DN300 | 4760/38-38 | 89 |
| | 4760/37-37 | 90,1 |
| | 4760/36-36 | 91,2 |
| | 4760/35-35 | 92,3 |
| | 4760/34-34 | 93,4 |
| | 4760/33-33 | 94,5 |
| | 4760/32-32 | 95,6 |
| | 4760/31-31 | 96,7 |
| | 4760/30-30 | 97,8 |
| | 4760/29-29 | 98,9 |
| | 4760/28-28 | 100 |
| | 4760/27-27 | 101 |
| | 4760/26-26 | 102,1 |
| | 4760/25-25 | 103,2 |
| | 4760/24-24 | 104,3 |
| | 4760/23-23 | 105,4 |
| | 4760/22-22 | 106,5 |
| | 4760/21-21 | 107,6 |
| | 4760/20-20 | 108,7 |
| | 4760/19-19 | 109,8 |
| | 4760/18-18 | 110,9 |
| | 4760/17-17 | 112 |
| | 4760/16-16 | 113,1 |
| | 4760/15-15 | 114,2 |
| | 4760/14-14 | 115,3 |
| | 4760/13-13 | 116,3 |
| | 4760/12-12 | 117,4 |
| | 4760/11-11 | 118,5 |
| | 4760/10-10 | 119,6 |
| | 4760/09-09 | 120,7 |
| | 4760/08-08 | 121,8 |
| | 4760/07-07 | 122,9 |
| | 4760/06-06 | 124 |
| | 4760/05-05 | 125,1 |
| | 4760/04-04 | 126,2 |
| | 4760/03-03 | 127,3 |
| | 4760/02-02 | 128,4 |
| | 4760/01-01 | 129,5 |
| | 4760 | 130,6 |
| DN400 | 4800/36-36 | 64,4 |
| | 4800/35-35 | 65,4 |
| | 4800/34-34 | 66,4 |
| | 4800/33-33 | 67,3 |
| | 4800/32-32 | 68,3 |
| | 4800/31-31 | 69,3 |
| | 4800/30-30 | 70,3 |
| | 4800/29-29 | 71,3 |
| | 4800/28-28 | 72,3 |
| | 4800/27-27 | 73,3 |
| | 4800/26-26 | 74,3 |
| | 4800/25-25 | 75,3 |
| | 4800/24-24 | 76,3 |
| | 4800/23-23 | 77,3 |
| | 4800/22-22 | 78,3 |
| | 4800/21-21 | 79,3 |
| | 4840 | 80,3 |
| | 4800/19-19 | 81,2 |
| | 4800/18-18 | 82,2 |
| | 4800/17-17 | 83,2 |
| | 4800/16-16 | 84,2 |
| | 4800/15-15 | 85,2 |
| | 4800/14-14 | 86,2 |
| | 4800/13-13 | 87,2 |
| | 4800/12-12 | 88,2 |
| | 4800/11-11 | 89,2 |
| | 4850 | 90,2 |
| | 4800/09-09 | 91,2 |
| | 4800/08-08 | 92,2 |
| | 4800/07-07 | 93,2 |
| | 4800/06-06 | 94,1 |
| | 4800/05-05 | 95,1 |
| | 4800/04-04 | 96,1 |
| | 4800/03-03 | 97,1 |
| | 4800/02-02 | 98,1 |
| | 4800/01-01 | 99,1 |
| | 4800 | 100,1 |
| | 4860/19-19 | 101,1 |
| | 4860/18-18 | 102,1 |

| СЕРИЯ ВЕТОМАХ® | | |
|-------------------------------|------------|--------------------------|
| Гидравлическое сечение/размер | Артикул | Расход герметика, мл/шт. |
| Линейный водоотвод Max | | |
| DN400 | 4860/17-17 | 103,1 |
| | 4860/16-16 | 104,1 |
| | 4860/15-15 | 105,1 |
| | 4860/14-14 | 106,1 |
| | 4860/13-13 | 107,1 |
| | 4860/12-12 | 108 |
| | 4860/11-11 | 109 |
| | 4860/10-10 | 110 |
| | 4860/09-09 | 111 |
| | 4860/08-08 | 112 |
| | 4860/07-07 | 113 |
| | 4860/06-06 | 114 |
| | 4860/05-05 | 115 |
| | 4860/04-04 | 116 |
| | 4860/03-03 | 117 |
| | 4860/02-02 | 118 |
| | 4860/01-01 | 119 |
| | 4860 | 120 |
| | 4900/30-30 | 90,6 |
| | 4900/29-29 | 91,6 |
| | 4900/28-28 | 92,6 |
| | 4900/27-27 | 93,6 |
| | 4900/26-26 | 94,5 |
| | 4900/25-25 | 95,5 |
| | 4900/24-24 | 96,5 |
| | 4900/23-23 | 97,5 |
| | 4900/22-22 | 98,5 |
| | 4900/21-21 | 99,5 |
| | 4940 | 100,5 |
| | 4900/19-19 | 101,5 |
| | 4900/18-18 | 102,5 |
| | 4900/17-17 | 103,5 |
| | 4900/16-16 | 104,5 |
| | 4900/15-15 | 105,5 |
| | 4900/14-14 | 106,5 |
| | 4900/13-13 | 107,5 |
| | 4900/12-12 | 108,4 |
| | 4900/11-11 | 109,4 |
| | 4950 | 110,4 |
| | 4900/09-09 | 111,4 |
| | 4900/08-08 | 112,4 |
| | 4900/07-07 | 113,4 |
| | 4900/06-06 | 114,4 |
| | 4900/05-05 | 115,4 |
| | 4900/04-04 | 116,4 |
| | 4900/03-03 | 117,4 |
| | 4900/02-02 | 118,4 |
| | 4900/01-01 | 119,4 |
| | 4900 | 120,4 |
| Точечный водоотвод Max | | |
| DN300 | 4780/1 | 462 |
| DN400 | 4880/1 | 1102,8 |
| DN500 | 4980/1 | 1300,8 |



ПОВЕРХНОСТНОЙ ВОДООТВОД

| СЕРИЯ POLYMAX® | | |
|-------------------------------|-----------|--------------------------|
| Гидравлическое сечение/размер | Артикул | Расход герметика, мл/шт. |
| Линейный водоотвод Basic | | |
| DN100 | 8050-M | 8,5 |
| | 8010-M | 8,9 |
| | 8020-M | 10,9 |
| | 8000-M | 14,1 |
| | 8040-M | 18,3 |
| DN150 | 8240(1)-M | 16,6 |
| | 8510 | 15,2 |
| DN200 | 8540-M | 15 |
| | 8560 | 19,8 |
| DN300 | 8740 | 70 |
| DN500 | 89001 | 80 |
| Линейный водоотвод Drive | | |
| DN100 | 80571-M | 8,5 |
| | 80171-M | 8,9 |
| | 80271-M | 10,9 |
| | 80071-M | 14,1 |
| | 80471-M | 18,3 |
| DN150 | 824071 | 16,6 |
| | 851071 | 15,2 |
| DN200 | 854074-M | 15 |
| | 856071 | 19,8 |
| Линейный водоотвод Max | | |
| DN300 | 8747 | 70 |
| DN500 | 89072 | 80 |
| Точечный водоотвод Basic | | |
| 300x300 | 8370-M | 16 |
| 300x300 | 8370-H | 16 |
| 400x400 | 8472 | 10 |

| Серия MonoBlock | | |
|-------------------------------|------------|--------------------------|
| Гидравлическое сечение/размер | Артикул | Расход герметика, мл/шт. |
| DN100 | 70953-1(2) | 7,9 |
| | 70905 | 24,6 |
| DN150 | 72955 | 30,3 |
| | 72905 | 41,9 |
| | 75945 | 16,9 |
| | 75955 | 19,8 |
| DN200 | 75905 | 25,5 |
| | 75946 | 16,9 |
| | 75956 | 19,8 |
| DN300 | 77945 | 19,1 |
| | 77955 | 25,2 |
| | 77905 | 30 |

| Серия OpenSlot | | |
|-------------------------------|---------|--------------------------|
| Гидравлическое сечение/размер | Артикул | Расход герметика, мл/шт. |
| DN150 | 720 | 7 |

| СЕРИЯ СОПРОМАХ® | | |
|-------------------------------|--------------|--------------------------|
| Гидравлическое сечение/размер | Артикул | Расход герметика, мл/шт. |
| Линейный водоотвод Basic | | |
| DN100 | 7000 | 6,7 |
| | 7030 | 6,1 |
| | 7020 | 4,5 |
| | 7010 | 4,4 |
| Линейный водоотвод Drive | | |
| DN100 | 70171 | 11,5 |
| | 70071 | 20,6 |
| | 70671 | 28,4 |
| | 70671V | 23,3 |
| | 70671V/01-01 | 22,9 |
| | 70671V/02- | |

ПРОЕКТНЫЙ СЕРВИС СТАНДАРТПАРК

Проектный сервис - это команда опытных специалистов, осуществляющих помощь в подборе продукции компании. Наши инженеры разработают для Вас комплексное техническое решение на объекте любой сложности от индивидуального жилого дома до аэропорта. При разработке технического решения применяется индивидуальный подход к каждому объекту, подбор продукции производится на основании действующих нормативов.

Для разработки качественного технического решения по поверхностному водоотводу необходимы следующие исходные данные по объекту:

1. НАРУЖНЫЙ ВОДООТВОД

- а) План вертикальной планировки (проектные отметки).
- б) План благоустройства (типы покрытий).
- в) Трассировка линий лотков с указанием мест расположения выпусков.
- г) Материал лотков.
- д) Класс нагрузки.

2. ВОДООТВОД ВНУТРИ ЗДАНИЙ

- а) Планы этажей.
- б) Разрезы по зданию (в местах установки лотков).
- в) Трассировка линий лотков с указанием мест расположения выпусков / приемков.
- г) Материал лотков.
- д) Класс нагрузки.

3. Водоотвод на ЭКСПЛУАТИРУЕМОЙ КРОВЛЕ

- а) План кровли.
- б) Разрез кровли.
- в) Трассировка линий лотков с указанием мест расположения выпусков.
- г) Материал лотков.
- д) Класс нагрузки.

ПРИМЕР ТЕХНИЧЕСКОГО РЕШЕНИЯ

Подготовка ведомостей/спецификаций на подобранные изделия

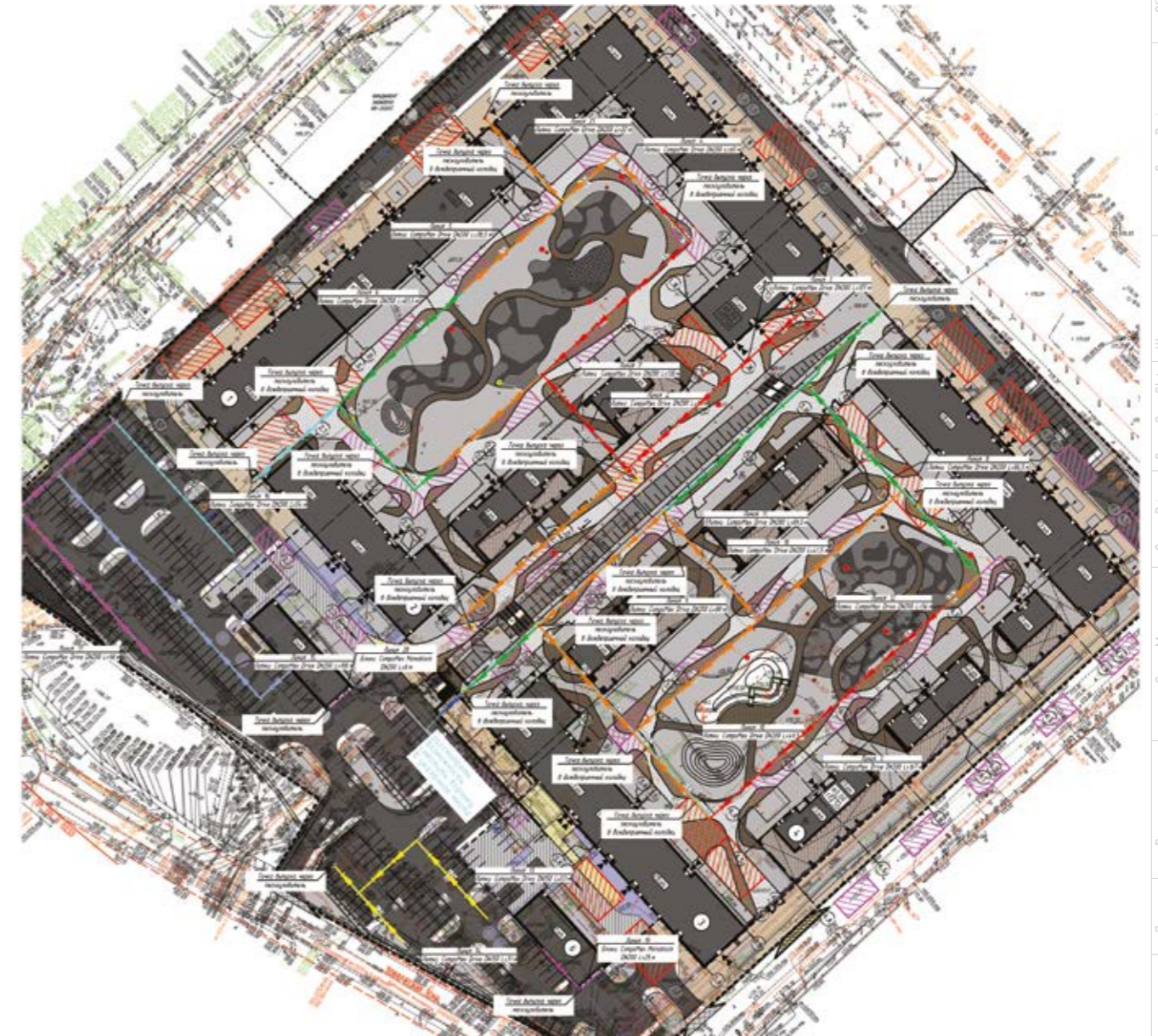
Спецификация поверхностного водоотвода ТМ Стандартпарк

| Поз. | Наименование и техническая характеристика | Тип, марка, обозначение документа, описного листа | Код продукции | Поставщик | Ед. изм. | Кол. | Масса 1 ед., кг | Примечание |
|------|--|---|---------------|--------------|----------|------|-----------------|--------------------------|
| 1 | Лоток водоотводный СетроМах Drive ЛВ-V.20.26.21-П-3 полимербетонный | СТО 72566411-103-2016 | 75476V | Стандартпарк | шт. | 278 | 28,68 | L=1000 H=210 |
| 2 | Лоток водоотводный СетроМах Drive ЛВ-V.20.26.26-П-3 полимербетонный | СТО 72566411-103-2016 | 75576V | Стандартпарк | шт. | 490 | 34,58 | L=1000 H=260 |
| 3 | Лоток водоотводный СетроМах Drive ЛВ-V.20.26.31-П-3 полимербетонный | СТО 72566411-103-2016 | 75076V | Стандартпарк | шт. | 281 | 40,37 | L=1000 H=310 |
| 4 | Лоток водоотводный СетроМах Drive ЛВ-V.20.26.41-П-3-К 10 полимербетонный | СТО 72566411-103-2016 | 75676V/10-10 | Стандартпарк | шт. | 34 | 4,145 | L=1000 H=360 |
| 5 | Лоток водоотводный СетроМах Drive ЛВ-V.20.26.41-П полимербетонный | СТО 72566411-103-2016 | 75671V | Стандартпарк | шт. | 97 | 44,82 | L=1000 H=410 |
| 6 | Пескоуловитель СетроМах Drive ПУ-V.20.26.67-П полимербетонный | СТО 72566411-103-2016 | 75871V | Стандартпарк | шт. | 15 | 44,35 | L=500 H=670 |
| 7 | Картина для пескоуловителя КОПУ-V.20.29.60-ОС оцинкованная сталь | СТО 72566411-103-2016 | 6159 | Стандартпарк | шт. | 15 | 2,82 | LxВ=395x180 H=260 |
| 8 | Заглушка торцевая полимербетонная ЗТВ-V.20.26.41-П-П | СТО 72566411-103-2016 | 6751V-60 | Стандартпарк | шт. | 56 | 2,03 | H=398 |
| 9 | Переходник каскадный стальной ПК-V.20.26.36-П-ОС | СТО 72566411-103-2016 | 6154V-П-6/10 | Стандартпарк | шт. | 12 | 0,12 | H=172 |
| 10 | Решетка водоприемная Drive РВ-V.20.25.50 щелевая чугунная ВЧ оцинк. термодиф. С250 | СТО 99073733-104-2011 | 253033T | Стандартпарк | шт. | 2375 | 6,74 | L=500 |
| 11 | Болт М10 х 25 | ГОСТ 7805-70 | Б-10.25 | Стандартпарк | шт. | 4750 | 0,025 | |
| 12 | Гайка М10 квадрат | DIN 557 | Г-10/DIN 557 | Стандартпарк | шт. | 4750 | 0,013 | |
| 13 | Герметик полиуретановый адгезионный в упаковке 600 мл | ГОСТ 25621-83 | 33514.5 | Стандартпарк | шт. | 24 | 0,72 | на стыки между изделиями |

Условные обозначения

- Лоток водоотводный СетроМах Drive DN200 полимербетонный, h210, с решеткой С250
- Лоток водоотводный СетроМах Drive DN200 полимербетонный, h260, с решеткой С250
- Лоток водоотводный СетроМах Drive DN200 полимербетонный, h310, с решеткой С250
- Лоток водоотводный СетроМах Drive DN200 полимербетонный, h360, с решеткой С250
- Лоток водоотводный СетроМах Drive DN200 полимербетонный, h410, с решеткой С250
- Пескоуловитель СетроМах Drive DN200 полимербетонный с решеткой С250

Расположение линейного и точечного водоотвода на плане



Принципиальная схема раскладки лотков



Общая информация
Серия Basic
Точечный
Щелевые насадки
Slot Drain
Серия Open Slot
Серия Drive
Линейный
Серия Max
Линейный
Точечный
Решетки для монолитного бетона
Лотки ковшевые
Бетонные решетки и крышки
Бетонные коммуникационные лотки
Барьер водосточный
Серия Mopablock
Герметик
Проектный Сервис

ИНЖЛАЙН – ПРОЕКТНОЕ ПОДРАЗДЕЛЕНИЕ СТАНДАРТПАРК

Основным видом деятельности компании является разработка проектной и рабочей документации по системам наружной канализации и помощь в прохождении экспертизы генеральным проектировщикам.



Проектирование инженерных систем дождевой, дренажной и хозяйственно-бытовой канализации осуществляется в следующих направлениях:

- Водоотводные лотки
- Канализационные сети
- Емкостное оборудование
- Системы очистки поверхностного стока
- Канализационные насосные станции
- Системы инфильтрации

Компания зарекомендовала себя как надежный партнер в области строительного проектирования что подтверждается многочисленными благодарственными письмами. Более 10 лет мы занимаемся подготовкой технических решений любой сложности для объектов различного назначения: от индивидуального дома и массивов жилой застройки до объектов промышленного строительства и дорожно-транспортной инфраструктуры. В компании работают более 15 инженеров направления водоснабжение и водоотведение.

За годы работы компания сотрудничала с проектными организациями Российской Федерации, Республики Беларусь, Республики Казахстан, Республики Узбекистан, Украины, Румынии, Польши, Испании, США, ОАЭ и других стран.

ООО «Инжлайн» сотрудничает с производителями инженерных систем и оборудования из России, Германии, Украины, Польши и других стран.

Профессиональное проектирование выполняется на официальных штампах с печатью организации и подписями ответственных сотрудников: Главного инженера проекта (ГИП), инженеров-проектировщиков по водоснабжению и канализации (ВК), которые зарегистрированы в национальном реестре проектировщиков РФ. Проект выполняется на основании подписанных технических условиях (ТУ) заказчика. Срок и стоимость Проекта согласовывается индивидуально.



ПРОЕКТИРОВАНИЕ ИНЖЕНЕРНЫХ СИСТЕМ

ПРОЕКТИРОВАНИЕ СИСТЕМ ВОДООТВЕДЕНИЯ

Мы проектируем комплексные решения для сбора, отвода и очистки воды, инженерного оснащения зданий и искусственных сооружений

Общая протяженность
запроектированных
систем поверхностного
водоотвода



Общая протяженность
запроектированных
трубопроводов



Суммарная
производительность
запроектированных
очистных сооружений



Суммарный объем
запроектированных
систем инфильтрации



Артикульный указатель

| | | |
|------------------------|------------------------|---|
| 13501.....217 | 2217-1T-60.....62 | 4149.....210 |
| 13503.....217 | 2217-1T-100.....62 | 4150.....147, 148 |
| 13505.....217 | 2217-2-2L-60-D.....68 | 4159.....210 |
| 15501.....218 | 2217-2-2L-100-D.....68 | 4180.....147, 149 |
| 15503.....218 | 2217-2-2T-40-D.....67 | 4180-P.....149 |
| 15505.....218 | 2217-2-2T-60-D.....67 | 4189.....210 |
| 17501.....219 | 2217-2-2T-100-D.....67 | 4209-D.....208 |
| 17503.....219 | 2217-3-2L-60-D.....68 | 4249-D.....208 |
| 17505.....219 | 2217-3-2L-100-D.....68 | 4259-D.....208 |
| 19501.....220 | 2217-3-2T-40-D.....67 | 4269-D.....208 |
| 19503.....220 | 2217-3-2T-60-D.....67 | 4289-D.....208 |
| 19505.....220 | 2217-3-2T-100-D.....67 | 4300.....153, 154 |
| 2351Щ.....217 | 2297-1L-60.....63 | 4309.....210, 217 |
| 2353Щ.....217 | 2297-1L-100.....63 | 4340.....153, 154 |
| 2355Щ.....217 | 2297-1T-40.....62 | 4349.....210, 217 |
| 2551Щ.....218 | 2297-1T-60.....62 | 4350.....153, 154 |
| 2553Щ.....218 | 2297-1T-100.....62 | 4359.....210, 217 |
| 2555Щ.....218 | 2510.....41, 46 | 4380.....153, 155 |
| 2751Щ.....219 | 2517-1L-60.....63 | 4380-P.....155 |
| 2753Щ.....219 | 2517-1L-100.....63 | 4389.....210, 217 |
| 2755Щ.....219 | 2517-1T-40.....62 | 4500.....159, 161, 162 |
| 2951Щ.....220 | 2517-1T-60.....62 | 4500/25-25.....159, 161 |
| 2953Щ.....220 | 2517-1T-100.....62 | 4509.....211, 218 |
| 2955Щ.....220 | 2517-2-2L-60-D.....69 | 4509-D.....209 |
| 720.....72 | 2517-2-2L-100-D.....69 | 4540.....159, 161, 162 |
| 720-С.....72 | 2517-2-2T-40-D.....67 | 4549.....211, 218 |
| 720-К.....72 | 2517-2-2T-60-D.....67 | 4549-D.....209 |
| 720-Ч.....72 | 2517-2-2T-100-D.....67 | 4550.....159, 161, 162 |
| 740.....70 | 2517-3-2L-60-D.....69 | 4559.....211, 218 |
| 2010.....28, 32 | 2517-3-2L-100-D.....69 | 4559-D.....209 |
| 2017.....32 | 2517-3-2T-40-D.....67 | 4560.....159, 161, 162 |
| 2017-1L-60.....63 | 2517-3-2T-60-D.....67 | 4560.8.....159, 161, 163 |
| 2017-1L-100.....63 | 2517-3-2T-100-D.....67 | 4569.....211, 218 |
| 2017-1T-40.....62 | 2519.....41, 46 | 4569.8.....159, 161 |
| 2017-1T-60.....62 | 2520.....41, 46 | 4569.8/17-17.....159, 161 |
| 2017-1T-100.....62 | 2590.....41, 46 | 4569.8/34-34.....159, 161 |
| 2017-2-2L-60-D.....68 | 2597-1L-60.....63 | 4569-D.....209 |
| 2017-2-2L-100-D.....68 | 2597-1L-100.....63 | 4580.....115, 127, 161, 164, 165, 211, 218 |
| 2017-2-2T-40-D.....66 | 2597-1T-40.....62 | 4580/1.....161, 164, 165 |
| 2017-2-2T-60-D.....66 | 2597-1T-60.....62 | 4580/1-P.....165 |
| 2017-2-2T-100-D.....66 | 2597-1T-100.....62 | 4580/2.....115, 127, 161, 164, 165, 211, 218 |
| 2017-3-2L-60-D.....68 | 2710.....49 | 4580/2-P.....165 |
| 2017-3-2L-100-D.....68 | 3320.....55 | 4580/3.....115, 127, 165, 211, 218 |
| 2017-3-2T-40-D.....66 | 3330.....55 | 4580/3-P.....165 |
| 2017-3-2T-60-D.....66 | 3332.....55 | 4580-P.....165 |
| 2017-3-2T-100-D.....66 | 3334.....55 | 4589.....211, 218 |
| 2019.....32 | 3380-С.....55 | 4589/1.....211, 218 |
| 2020.....28, 32 | 3380-Ч.....55 | 4589-D.....209 |
| 2060.....28, 29, 32 | 3389-С.....55 | 4700.....171, 173 |
| 2090.....28, 29, 32 | 3389-Ч.....55 | 4700.M.....175 |
| 2097-1L.....63 | 4000.....21, 27 | 4709.....212, 219 |
| 2097-1L-60.....63 | 4009-D.....208 | 4709-D.....209 |
| 2097-1L-100.....63 | 4049-D.....208 | 4740.....171, 173 |
| 2097-1T-40.....62 | 4059-D.....208 | 4740.M.....175 |
| 2097-1T-60.....62 | 4069-D.....208 | 4749.....212, 219 |
| 2097-1T-100.....62 | 4089-D.....208 | 4749-D.....209 |
| 2217-1L-60.....63 | 4100.....147, 148 | |
| 2217-1L-100.....63 | 4109.....210 | |
| 2217-1T-40.....62 | 4140.....147, 148 | |

| | |
|------------|------------------------------|
| 4750 | 171, 173 |
| 4750.M | 175 |
| 4759 | 212, 219 |
| 4759-D | 209 |
| 4760 | 171, 173 |
| 4760.8M | 175 |
| 4760.M | 175 |
| 4769 | 212, 219 |
| 4769-D | 209 |
| 4770 | 197 |
| 4770.1 | 197 |
| 4770/1 | 197 |
| 4770.1/1 | 197 |
| 4770.1/1-P | 197 |
| 4770.1/3 | 197 |
| 4770.1/3-P | 197 |
| 4770.1-P | 197 |
| 4770/1-P | 197 |
| 4770/2 | 197 |
| 4770/2-P | 197 |
| 4770/3 | 197 |
| 4770/3-P | 197 |
| 4770-P | 197 |
| 4780 | 164, 171, 177, 212, 220 |
| 4780/1 | 171, 177 |
| 4780/1. | 164 |
| 4780/1-P | 177 |
| 4780/2 | 142, 177 |
| 4780/2-P | 177 |
| 4780/3 | 142, 171, 177, 212, 219, 220 |
| 4780-P | 177 |
| 4789 | 212, 219 |
| 4789/1 | 212, 219 |
| 4789-D | 209 |
| 4800 | 183, 185 |
| 4809 | 213 |
| 4840 | 183, 185 |
| 4849 | 213 |
| 4850 | 183, 185 |
| 4859 | 213 |
| 4860 | 183, 185 |
| 4869 | 213 |
| 4870 | 201 |
| 4870/1 | 201 |
| 4870/3 | 201 |
| 4880 | 183, 186, 213 |
| 4880/1 | 183, 186 |
| 4880/1-P | 186 |
| 4880/2 | 186 |
| 4880/3 | 183, 186, 213 |
| 4880/3-P | 186 |
| 4880-P | 186 |
| 4889 | 213 |
| 4889/1 | 213 |
| 4900 | 189, 191 |
| 4909 | 214, 220 |
| 4940 | 189, 191 |
| 4949 | 214, 220 |
| 4950 | 189, 191 |

| | |
|----------------|-----------------------------------|
| 4959 | 214, 220 |
| 4960 | 189, 191 |
| 4969 | 214 |
| 4969.8 | 214 |
| 4970 | 203 |
| 4970.1 | 203 |
| 4970/1 | 203 |
| 4970.1/3 | 203 |
| 4970.1/3-P | 203 |
| 4970.1-P | 203 |
| 4970/1-P | 203 |
| 4970/2 | 203 |
| 4970/2-P | 203 |
| 4970/3 | 203 |
| 4970/3-P | 203 |
| 4970-P | 203 |
| 4980 | 189, 192 |
| 4980/1 | 189, 192 |
| 4980/1-P | 192 |
| 4980/2 | 192 |
| 4980/3 | 189, 192, 215, 220 |
| 4980/3-P | 192 |
| 4980-P | 192 |
| 4989 | 215, 220 |
| 4989/1 | 215, 220 |
| 6080 | 21, 31 |
| 6101 | 21, 31, 79, 95 |
| 6101-5Б-D | 95 |
| 6101-6Б-D | 95 |
| 6101-09Б-D | 95 |
| 6101-509Б-D | 95 |
| 6101-609Б-D | 95 |
| 6101-Б-D | 95 |
| 6102 | 21, 31 |
| 6103-1Т-40 | 64 |
| 6103-1Т-60 | 64 |
| 6103-1Т-100 | 64 |
| 6104V-П | 90 |
| 6104V-П-5 | 90 |
| 6105 | 43, 64 |
| 6105-1Т | 64 |
| 6109 | 78, 85, 90, 95, 98 |
| 6111 | 147, 149 |
| 6111-4Б | 149 |
| 6111-5 | 147 |
| 6111-5Б | 149 |
| 6111-09 | 147 |
| 6111-09Б | 149 |
| 6111-509Б | 149 |
| 6111-Б | 149 |
| 6119 | 147, 149, 150 |
| 6120 | 35, 37 |
| 6121-1 | 73 |
| 6121-1Б-D | 99, 109 |
| 6121-4Б-D | 99, 109 |
| 6121-5Б-D | 109 |
| 6121-6Б-D | 99, 109 |
| 6121-09Б-D | 99, 109 |
| 6121-409Б-D | 99, 109 |
| 6121-509Б-D | 99, 109 |
| 6121-609Б-D | 99, 109 |
| 6121-Б-D | 99, 109 |
| 6124V-П | 106 |
| 6129 | 96, 98, 103, 106, 109 |
| 6131 | 153, 155 |
| 6131-4 | 153 |
| 6131-4Б | 155 |
| 6131-5 | 153 |
| 6131-5Б | 155 |
| 6131-09Б | 155 |
| 6131-409 | 153 |
| 6131-409Б | 155 |
| 6131-509 | 153 |
| 6131-509Б | 155 |
| 6131-Б | 155 |
| 6139 | 153, 155, 156 |
| 6151 | 161, 165 |
| 6151-4Б | 161, 165 |
| 6151-4Б-D | 115, 127 |
| 6151-5 | 161 |
| 6151-5Б | 161, 165 |
| 6151-5Б-D | 115, 127 |
| 6151-6Б | 161, 165 |
| 6151-6Б.8 | 161, 165 |
| 6151-6Б.8/10 | 161, 165 |
| 6151-6Б.8/20 | 161, 165 |
| 6151-6Б.8/30 | 161, 165 |
| 6151-6Б/10 | 161, 165 |
| 6151-6Б-D | 115, 127 |
| 6151-09Б | 161, 165 |
| 6151-09Б-D | 115, 127 |
| 6151-409Б | 161, 165 |
| 6151-509Б | 161, 165 |
| 6151-509Б-D | 115, 127 |
| 6151-609Б | 161, 165 |
| 6151-609Б.8 | 161, 165 |
| 6151-609Б.8/10 | 161, 165 |
| 6151-609Б.8/20 | 161, 165 |
| 6151-609Б.8/30 | 161, 165 |
| 6151-609Б/10 | 161, 165 |
| 6151-609Б-D | 115, 127 |
| 6151-Б | 161, 165 |
| 6151-Б-D | 115, 127 |
| 6159 | 114, 119, 124, 127, 158, 165, 169 |
| 6165 | 64 |
| 6165-P | 64 |
| 6167-1L-60 | 64 |
| 6167-1L-100 | 64 |
| 6167-1Т-40 | 64 |
| 6167-1Т-60 | 64 |
| 6167-1Т-100 | 64 |
| 6167-2L-60 | 69 |
| 6167-2L-100 | 69 |
| 6167-2Т-40 | 67 |
| 6167-2Т-60 | 67 |
| 6167-2Т-100 | 67 |
| 6171 | 171 |
| 6171-4 | 171 |
| 6171-4Б-D | 131, 138, 142 |
| 6171-5 | 171 |

| | |
|------------------|--|
| 6171-5Б-D | 131, 142 |
| 6171-6Б | 171 |
| 6171-6Б-D | 131, 142 |
| 6171-09Б-D | 131, 142 |
| 6171-509Б-D | 131, 142 |
| 6171-609Б-D | 131, 142 |
| 6171-Б-D | 131, 142 |
| 6179 | 196, 197, 199 |
| 6181-4Б | 183, 186 |
| 6181-5Б | 183, 186 |
| 6181-6Б | 183, 186 |
| 6181-09Б | 183, 186 |
| 6181-409Б | 183, 186 |
| 6181-509Б | 183 |
| 6181-609Б | 183, 186 |
| 6181-Б | 183, 186 |
| 6189 | 57 |
| 6189-Б | 182, 186, 200, 201 |
| 6191 | 189, 192 |
| 6191-4Б | 189, 192 |
| 6191-5Б | 189, 192 |
| 6191-6Б | 192 |
| 6191-09Б | 192 |
| 6191-409Б | 192 |
| 6191-509Б | 192 |
| 6191-609Б | 192 |
| 6191-Б | 192 |
| 6199 | 202, 203 |
| 6321 | 36, 37, 101 |
| 6351 | 43, 117 |
| 6371 | 49, 171, 180 |
| 6391 | 51, 189, 194 |
| 6701 | 85, 90, 95, 103, 106, 109, 119, 124, 127 |
| 6701-1 | 21, 31 |
| 6701-1D | 85 |
| 6701-1D.1 | 85, 103 |
| 6701-1D.2 | 85 |
| 6701-3 | 21, 31 |
| 6701-4 | 21, 31 |
| 6701-6D | 85 |
| 6701-D | 85 |
| 6701V-6D | 79, 90 |
| 6704V-П | 90 |
| 6704-П | 85 |
| 6711 | 147, 150 |
| 6721-1 | 72 |
| 6721-1D | 79, 85, 99, 103, 106 |
| 6721-1D.2 | 103 |
| 6721-5D | 103 |
| 6721-6D | 99, 103 |
| 6721-D | 99, 103 |
| 6721V-6D | 99, 106 |
| 6724V-П | 106 |
| 6724-П | 103 |
| 6731 | 153, 156 |
| 6751 | 161, 169 |
| 6751-1D | 115, 119 |
| 6751-1D.1 | 119 |
| 6751-1D.2 | 119 |
| 6751-4D | 115, 119 |
| 6751-5D | 115, 119 |
| 6751-6D | 115, 119 |
| 6751-D | 115, 119 |
| 6751V-6D | 115, 119 |
| 6751V-D | 115, 119 |
| 6751V-6D | 115, 124 |
| 6754-D-П | 119 |
| 6754V-П | 124 |
| 6771 | 171 |
| 6771-6BD | 131, 133 |
| 6771-6D | 133 |
| 6771-BD | 131, 133 |
| 6771-D | 133 |
| 6771V-6D | 131, 138 |
| 6800 | 21, 31, 79, 83 |
| 6800/0-8-M | 21, 31, 79, 83 |
| 6800/1-8-M | 21, 31, 79, 83 |
| 6800/2-8-M | 21, 31, 79, 83 |
| 6800/4-8-M | 21, 31, 79, 83 |
| 6800/5-8-M | 21, 31, 79, 83 |
| 6800-M | 31 |
| 6820/0-4-M | 37 |
| 6820/1-0-M | 37 |
| 6850/0-4-M | 21, 31, 79, 83 |
| 6850/1-2-M | 31, 79, 83 |
| 6850/2-0-M | 21, 31, 79, 83 |
| 6850/5-1-M | 21, 31, 83 |
| 6850-50K | 43 |
| 6854 | 43, 117 |
| 6855/1-4 | 43, 117 |
| 6855/4-2 | 43, 117 |
| 6855/6-4 | 43, 117 |
| 6855/6-4-M | 43, 117 |
| 6855/6-4-M | 43 |
| 6865 | 21, 43, 58, 59, 117 |
| 6867 | 85, 90, 95, 103, 106, 109, 119, 124, 127 |
| 6903-1Т-40 | 64 |
| 6903-1Т-60 | 64 |
| 6903-1Т-100 | 64 |
| 6905-1Т | 64 |
| 6965 | 64 |
| 6965-P | 64 |
| 6967-1L-60 | 64 |
| 6967-1L-100 | 64 |
| 6967-1Т-40 | 64 |
| 6967-1Т-60 | 64 |
| 6967-1Т-100 | 64 |
| 7000 | 19, 21, 25, 237 |
| 7010 | 19, 21, 25, 237 |
| 7020 | 19, 21, 25, 237 |
| 7030 | 19, 21, 25, 237 |
| 7080 | 21, 26 |
| 7087 | 26 |
| 7100 | 147, 150 |
| 7121-2 | 70 |
| 7180 | 147, 150 |
| 7300 | 153, 156 |
| 7380 | 153, 156 |
| 7500 | 159, 161, 168 |
| 7580 | 161, 169 |
| 7580/1 | 169 |
| 7580/2 | 169 |
| 7580/3 | 169 |
| 7700 | 171, 181 |
| 7770 | 199 |
| 7770/1 | 199 |
| 7770/2 | 199 |
| 7770/3 | 199 |
| 8000-M | 19, 21, 22, 237 |
| 8007-M | 22 |
| 8010-M | 19, 21, 22, 79, 237 |
| 8017-M | 22 |
| 8020-M | 19, 21, 22, 237 |
| 8027-M | 22 |
| 8040-M | 19, 21, 22, 237 |
| 8047-M | 22 |
| 8050-M | 19, 21, 22, 22-73, 79, 237 |
| 8057-M | 22-73 |
| 8080-M | 21, 22 |
| 8087-M | 22 |
| 8200-M | 35, 36 |
| 8210-M | 35, 36 |
| 8240-M | 35 |
| 8240-M | 36 |
| 8247-M | 36 |
| 8370-M | 55 |
| 8370-H | 237 |
| 8370-Ч | 55 |
| 8378 | 55 |
| 8379 | 55 |
| 8472 | 49, 57 |
| 8472.1 | 57 |
| 8510 | 41, 43, 44 |
| 8517 | 44 |
| 8540-M | 41, 43, 44 |
| 8560 | 41, 43, 44 |
| 08700 | 180 |
| 8740 | 49 |
| 8747 | 171 |
| 15801 | 46 |
| 17191 | 49 |
| 17505 | 171, 172, 174, 177, 197 |
| 19505 | 189, 190, 192, 221 |
| 19801 | 52, 215 |
| 20101 | 28, 29, 32 |
| 20175 | 32 |
| 20175-1L-60 | 63 |
| 20175-1L-100 | 63 |
| 20175-1Т-40 | 62 |
| 20175-1Т-60 | 62 |
| 20175-1Т-100 | 62 |
| 20175-1Т-100 | 62 |
| 20175-2-2L-60-D | 68 |
| 20175-2-2L-100-D | 68 |
| 20175-2-2Т-40-D | 66 |
| 20175-2-2Т-60-D | 66 |
| 20175-2-2Т-100-D | 66 |
| 20175-3-2L-60-D | 68 |
| 20175-3-2L-100-D | 68 |
| 20175-3-2Т-40-D | 66 |
| 20175-3-2Т-60-D | 66 |
| 20175-3-2Т-100-D | 66 |

| | |
|----------------|--|
| 82001-M..... | 38 |
| 82101-M..... | 38 |
| 82401-M..... | 38 |
| 083720-1..... | 21 |
| 085134..... | 115, 116 |
| 085134Z..... | 116 |
| 85471-M..... | 44 |
| 85671..... | 44 |
| 087001..... | 48 |
| 89001..... | 51, 52, 215 |
| 89072..... | 189 |
| 108019..... | 30 |
| 0149095..... | 221 |
| 201019..... | 30, 32 |
| 202026..... | 28, 32 |
| 203032..... | 28, 32 |
| 203033..... | 79, 84, 85, 87, 90, 92, 95 |
| 203043..... | 79, 84, 85, 88, 90, 93, 95 |
| 208019..... | 19, 28, 32 |
| 213042..... | 147, 148, 149, 150 |
| 222019.1..... | 35, 38 |
| 222019.2..... | 35, 38 |
| 223033..... | 99, 102, 103, 104, 106, 107, 109 |
| 223043..... | 99, 102, 103, 105, 106, 108, 109 |
| 253031..... | 165, 169 |
| 253033..... | 115, 118, 119, 120, 121, 122, 123, 124, 125, 127 |
| 253042..... | 161, 162, 163, 164, 165, 169 |
| 253043..... | 115, 118, 119, 124, 126, 127 |
| 253051..... | 161, 162, 163, 164, 165, 169 |
| 253055..... | 119, 124, 127 |
| 273031..... | 177, 181 |
| 273033..... | 49, 131, 132, 133, 135, 138, 140, 142 |
| 273041..... | 171, 172, 174, 177, 181, 197, 199 |
| 273043..... | 131, 132, 133, 138, 141, 142 |
| 273051..... | 171, 172, 174, 177, 181, 197, 199 |
| 273058..... | 197 |
| 292019.2..... | 51, 52 |
| 335145..... | 235 |
| 392519.33..... | 58, 59 |
| 400007..... | 27 |
| 400009..... | 27 |
| 700007..... | 25 |
| 700009..... | 25 |
| 701007..... | 25 |
| 701009..... | 25 |
| 702007..... | 25 |
| 702009..... | 25 |
| 703007..... | 25 |
| 703009..... | 25 |
| 706171..... | 77 |
| 709037..... | 223 |
| 709038..... | 223 |
| 709047..... | 223 |
| 709048..... | 223 |
| 709057..... | 223 |
| 709058..... | 223 |
| 710009..... | 150 |
| 729037..... | 226 |
| 729038..... | 226 |
| 729047..... | 226 |
| 729048..... | 226 |
| 729057..... | 226 |
| 729058..... | 226 |
| 729537..... | 225 |
| 729538..... | 225 |
| 729547..... | 225 |
| 729548..... | 225 |
| 729557..... | 225 |
| 729558..... | 226 |
| 730009..... | 156 |
| 750009..... | 168 |
| 759037..... | 230 |
| 759038..... | 231 |
| 759047..... | 230 |
| 759048..... | 231 |
| 759057..... | 230 |
| 759058..... | 231 |
| 759067..... | 231 |
| 759068..... | 231 |
| 759437..... | 229 |
| 759438..... | 229 |
| 759447..... | 229 |
| 759448..... | 229 |
| 759457..... | 229 |
| 759458..... | 230 |
| 759467..... | 229 |
| 759468..... | 230 |
| 759537..... | 230 |
| 759538..... | 230 |
| 759547..... | 230 |
| 759548..... | 230 |
| 759557..... | 230 |
| 759558..... | 230 |
| 759567..... | 230 |
| 759568..... | 230 |
| 770009..... | 181 |
| 779047..... | 234 |
| 779048..... | 234 |
| 779057..... | 234 |
| 779058..... | 234 |
| 779067..... | 234 |
| 779068..... | 234 |
| 779447..... | 233 |
| 779448..... | 233 |
| 779457..... | 233 |
| 779458..... | 233 |
| 779467..... | 233 |
| 779468..... | 233 |
| 779547..... | 233 |
| 779548..... | 234 |
| 779557..... | 233 |
| 779558..... | 233 |
| 779567..... | 233 |
| 779568..... | 233 |
| 779577..... | 233 |
| 779578..... | 233 |
| 779587..... | 233 |
| 779588..... | 233 |
| 779597..... | 233 |
| 779598..... | 233 |
| 779607..... | 233 |
| 779608..... | 233 |
| 779617..... | 233 |
| 779618..... | 233 |
| 779627..... | 233 |
| 779628..... | 233 |
| 779637..... | 233 |
| 779638..... | 233 |
| 779647..... | 233 |
| 779648..... | 233 |
| 779657..... | 233 |
| 779658..... | 233 |
| 779667..... | 233 |
| 779668..... | 233 |
| 779677..... | 233 |
| 779678..... | 233 |
| 779687..... | 233 |
| 779688..... | 233 |
| 779697..... | 233 |
| 779698..... | 233 |
| 779707..... | 233 |
| 779708..... | 233 |
| 779717..... | 233 |
| 779718..... | 233 |
| 779727..... | 233 |
| 779728..... | 233 |
| 779737..... | 233 |
| 779738..... | 233 |
| 779747..... | 233 |
| 779748..... | 233 |
| 779757..... | 233 |
| 779758..... | 233 |
| 779767..... | 233 |
| 779768..... | 233 |
| 779777..... | 233 |
| 779778..... | 233 |
| 779787..... | 233 |
| 779788..... | 233 |
| 779797..... | 233 |
| 779798..... | 233 |
| 779807..... | 233 |
| 779808..... | 233 |
| 779817..... | 233 |
| 779818..... | 233 |
| 779827..... | 233 |
| 779828..... | 233 |
| 779837..... | 233 |
| 779838..... | 233 |
| 779847..... | 233 |
| 779848..... | 233 |
| 779857..... | 233 |
| 779858..... | 233 |
| 779867..... | 233 |
| 779868..... | 233 |
| 779877..... | 233 |
| 779878..... | 233 |
| 779887..... | 233 |
| 779888..... | 233 |
| 779897..... | 233 |
| 779898..... | 233 |
| 779907..... | 233 |
| 779908..... | 233 |
| 779917..... | 233 |
| 779918..... | 233 |
| 779927..... | 233 |
| 779928..... | 233 |
| 779937..... | 233 |
| 779938..... | 233 |
| 779947..... | 233 |
| 779948..... | 233 |
| 779957..... | 233 |
| 779958..... | 233 |
| 779967..... | 233 |
| 779968..... | 233 |
| 779977..... | 233 |
| 779978..... | 233 |
| 779987..... | 233 |
| 779988..... | 233 |
| 779997..... | 233 |
| 779998..... | 233 |

| | |
|-------------------|-----------------|
| 779548..... | 234 |
| 779557..... | 233 |
| 779558..... | 234 |
| 779567..... | 233 |
| 779568..... | 234 |
| 0800033-M..... | 77, 79, 80 |
| 0800034Z-M..... | 81 |
| 0800034-M..... | 79, 81 |
| 0800055-M..... | 79, 82 |
| 0801034Z-M..... | 81 |
| 0801034-M..... | 79, 81 |
| 0801055-M..... | 79, 82 |
| 0802034Z-M..... | 81 |
| 0802034-M..... | 79, 81 |
| 0802055-M..... | 79, 82 |
| 0804033-M..... | 77, 79, 80 |
| 0804034Z-M..... | 81 |
| 0804034-M..... | 79, 81 |
| 0804055-M..... | 79, 82 |
| 0805033-M..... | 77, 79, 80 |
| 0805034Z-M..... | 81 |
| 0805034-M..... | 79, 81 |
| 0805055-M..... | 79, 82 |
| 808007..... | 21, 22 |
| 0808033-M..... | 79, 83 |
| 0808034Z-M..... | 83 |
| 0808034-M..... | 79, 83 |
| 0808055-M..... | 79, 83 |
| 0820055-M..... | 101 |
| 0821055-M..... | 101 |
| 0824004..... | 99, 100 |
| 0824004Z..... | 100 |
| 0824055..... | 99, 101 |
| 828007..... | 35, 36 |
| 0851055..... | 115, 117 |
| 0854034Z-M..... | 116 |
| 0854034-M..... | 115, 116 |
| 0856034..... | 115, 116 |
| 0856034Z..... | 116 |
| 858007..... | 43, 44 |
| 0874014..... | 180 |
| 0874015..... | 180 |
| 0874033..... | 48 |
| 0874095..... | 180 |
| 0890005..... | 194 |
| 0890044..... | 194 |
| 0890095..... | 194 |
| 1291500-Г..... | 72 |
| 1291500-T..... | 72 |
| 1291500-X..... | 72 |
| 1291501-Г..... | 72 |
| 1291510..... | 72, 73 |
| 1291510-9..... | 72, 73 |
| 1291510-Г..... | 72 |
| 1291510-T..... | 72 |
| 1291510-X..... | 72 |
| 1291511..... | 72 |
| 1298000-Г..... | 70 |
| 1298000-T..... | 70 |
| 1298000-X..... | 70 |
| 1298010..... | 70 |
| 1298010-9..... | 70 |
| 1298010-Г..... | 70 |
| 1298010-T..... | 70 |
| 1298010-X..... | 70 |
| 2030351..... | 30, 32 |
| 4217109..... | 107 |
| 04507585..... | 166 |
| 04547585..... | 166 |
| 04557585..... | 166 |
| 04587458..... | 167 |
| 04587458/1..... | 167 |
| 04587558..... | 167 |
| 04587558/1..... | 167 |
| 04707585..... | 178 |
| 04747585..... | 178 |
| 04757585..... | 178 |
| 04777458..... | 198 |
| 04777458.1..... | 198 |
| 04777458/1..... | 198 |
| 04777458.1/1..... | 198 |
| 04787458..... | 179 |
| 04787458/1..... | 179 |
| 04787558..... | 179 |
| 04787558/1..... | 179 |
| 04907485..... | 193 |
| 04947485..... | 193 |
| 04957485..... | 193 |
| 04967485..... | 193 |
| 5291500-X..... | 72 |
| 5291501-Г..... | 72 |
| 5291501-T..... | 72 |
| 5291510-X..... | 72 |
| 5291511..... | 72 |
| 5291511-Г..... | 72 |
| 5291511-T..... | 72 |
| 5298000-X..... | 70 |
| 5298001-Г..... | 70 |
| 5298001-T..... | 70 |
| 5298010-X..... | 70 |
| 5298011..... | 70 |
| 5298011-9..... | 70 |
| 5298011-Г..... | 70 |
| 5298011-T..... | 70 |
| 6301008-M..... | 21, 31, 79, 83 |
| 6301408-M..... | 21, 31, 79, 83 |
| 6321008-M..... | 35, 36, 99, 101 |
| 6321108-M..... | 35, 36, 99, 101 |
| 6321408-M..... | 35, 37, 99, 101 |
| 6351408-M..... | 43, 117 |
| 6351608-M..... | 43, 117 |
| 7007109..... | 84 |
| 7007109.4..... | 84 |
| 7017109..... | 84 |
| 7017109.4..... | 84 |
| 7017609..... | 84 |
| 7027109.4..... | 84 |
| 7037109.4..... | 84 |
| 7067109..... | 84 |
| 7067109.4..... | 84 |
| 7090309..... | 223 |
| 7090409..... | 223 |

| | |
|------------------|----------|
| 7090509..... | 223 |
| 7095309-1..... | 223 |
| 7095309-2..... | 223 |
| 7207109..... | 102 |
| 7217109..... | 102 |
| 7217609..... | 102 |
| 7227109..... | 102 |
| 7237109..... | 102 |
| 7257109..... | 102 |
| 7267109..... | 102 |
| 7290309..... | 226 |
| 7290409..... | 226 |
| 7290509..... | 226 |
| 7295309..... | 225 |
| 7295409..... | 225 |
| 7295509..... | 225 |
| 7507109..... | 118 |
| 7517109..... | 118 |
| 7527109..... | 118 |
| 7537109..... | 118 |
| 7547109..... | 118 |
| 7557109..... | 118 |
| 7567109..... | 118 |
| 7590309..... | 230 |
| 7590409..... | 230 |
| 7590509..... | 230 |
| 7590609..... | 230 |
| 7594309..... | 229 |
| 7594409..... | 229 |
| 7594509..... | 229 |
| 7594609..... | 229 |
| 7595309..... | 230 |
| 7595409..... | 230 |
| 7595509..... | 230 |
| 7595609..... | 230 |
| 7707109..... | 132 |
| 7767109..... | 132 |
| 7790409..... | 234 |
| 7790509..... | 234 |
| 7790609..... | 234 |
| 7794409..... | 233 |
| 7794509..... | 233 |
| 7794609..... | 233 |
| 7795409..... | 233 |
| 7795509..... | 233 |
| 7795609..... | 233 |
| 7795709..... | 233 |
| 7795809..... | 233 |
| 7795909..... | 233 |
| 7796009..... | 233 |
| 7796109..... | 233 |
| 7796209..... | 233 |
| 7796309..... | 233 |
| 7796409..... | 233 |
| 7796509..... | 233 |
| 7796609..... | 233 |
| 7796709..... | 233 |
| 7796809..... | 233 |
| 7796909..... | 233 |
| 7797009..... | 233 |
| 7797109..... | 233 |
| 7797209..... | 233 |
| 7797309..... | 233 |
| 7797409..... | 233 |
| 7797509..... | 233 |
| 7797609..... | 233 |
| 7797709..... | 233 |
| 7797809..... | 233 |
| 7797909..... | 233 |
| 7798009..... | 233 |
| 7798109..... | 233 |
| 7798209..... | 233 |
| 7798309..... | 233 |
| 7798409..... | 233 |
| 7798509..... | 233 |
| 7798609..... | 233 |
| 7798709..... | 233 |
| 7798809..... | 233 |
| 7798909..... | 233 |
| 7799009..... | 233 |
| 7799109..... | 233 |
| 7799209..... | 233 |
| 7799309..... | 233 |
| 7799409..... | 233 |
| 7799509..... | 233 |
| 7799609..... | 233 |
| 7799709..... | 233 |
| 7799809..... | 233 |
| 7799909..... | 233 |
| 8080077..... | 22 |
| 08200333Z-M..... | 100 |
| 08200333-M..... | 100 |
| 08200343Z-M..... | 100 |
| 08200343-M..... | 100 |
| 08210333Z-M..... | 100 |
| 08210333-M..... | 100 |
| 08210343Z-M..... | 100 |
| 08210343-M..... | 100 |
| 8280077..... | 36 |
| 8280107..... | 38 |
| 08540355-M..... | 115, 117 |
| 08560355..... | 115, 117 |
| 8580077..... | 44 |
| 08900351..... | 194 |

| | |
|---------------|-------|
| 8980107..... | 59 |
| 40000907..... | 27 |
| 70000907..... | 25 |
| 70100907..... | 25 |
| 70200907..... | 25 |
| 70300907..... | 25 |
| 70903709..... | 223 |
| 70904709..... | 223 |
| 70905709..... | 223 |
| 72903709..... | 226 |
| 72904709..... | 226 |
| 72905709..... | 226 |
| 72953709..... | 225 |
| 72954709..... | 225 |
| 72955709..... | 225 |
| 75903709..... | 231 |
| 75904709..... | 231</ |



standartpark.ru
standartpark.by
standartpark.kz
standartpark.uz



[/standartpark](https://vk.com/standartpark)



[/standartpark_news](https://t.me/standartpark_news)



Онлайн ресурсы
компании