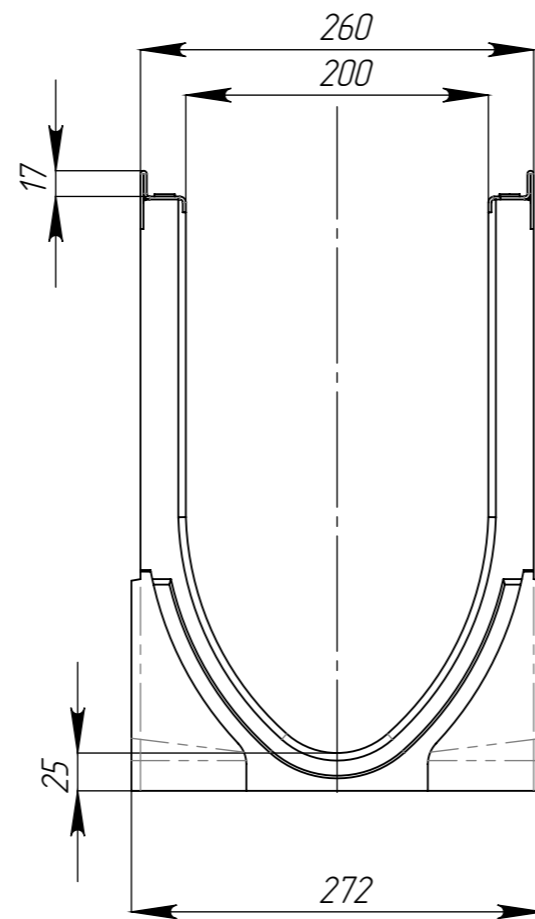
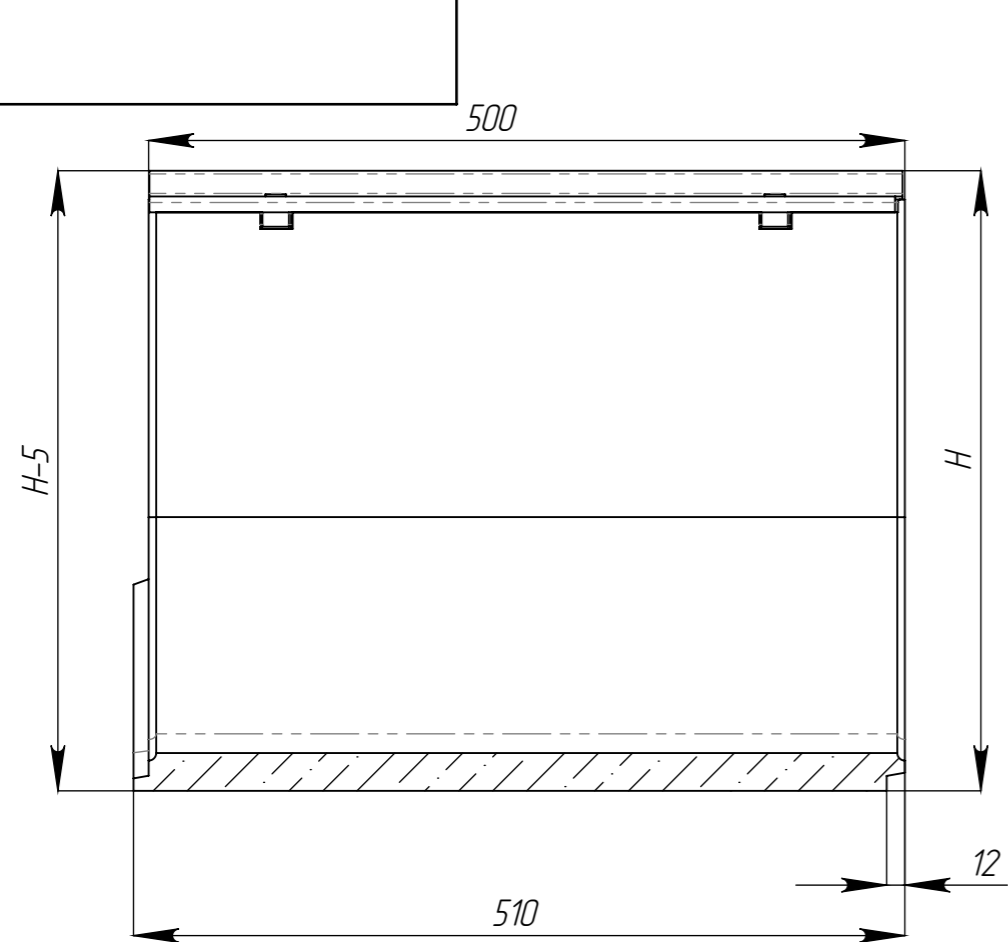
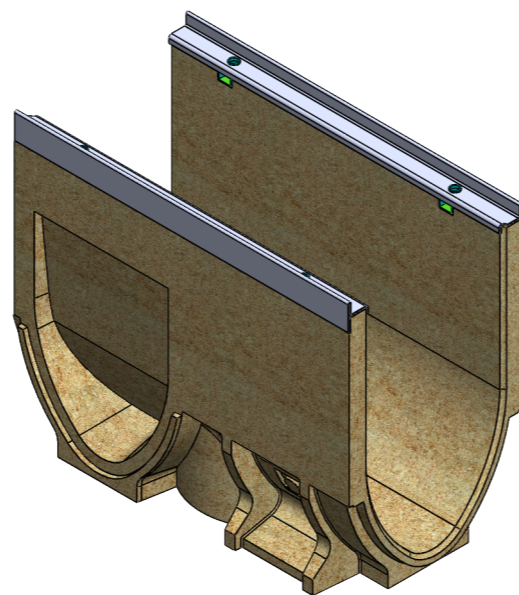
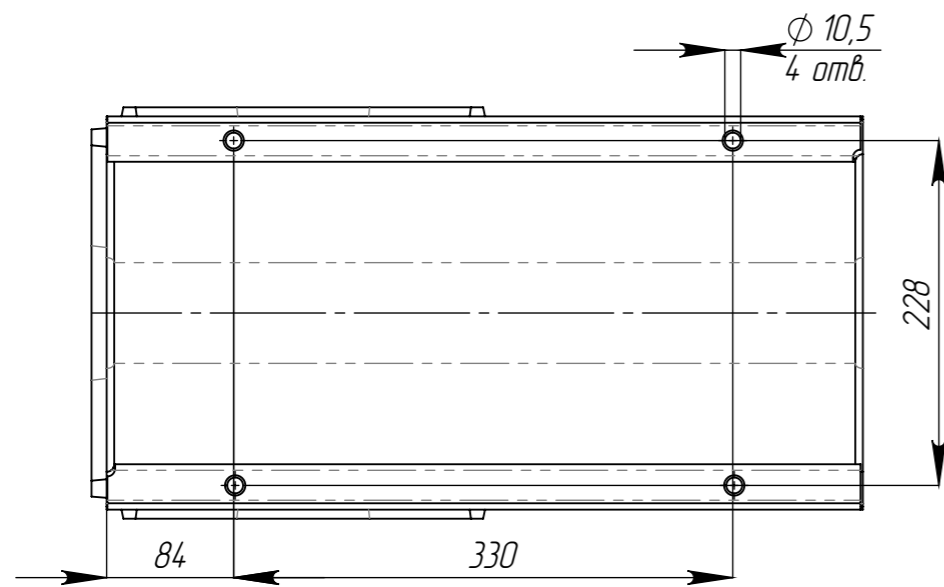


Перв. примен.
Справ. №



Подп. и дата
Инд. № дудл.
Взам инв.
Подп. и дата
Инд. № подл.



Артикул	Обозначение	H, мм	M, кг	Объем полимербетона, м. куб
75671.05V/01	ЛВ-V.20.26.41.50-П-У01	410	27,09	0,0127
75671.05V/02	ЛВ-V.20.26.41.50-П-У02	405	26,82	0,0126
75671.05V/03	ЛВ-V.20.26.41.50-П-У03	400	26,55	0,0124
75671.05V/04	ЛВ-V.20.26.41.50-П-У04	395	26,28	0,0123
75671.05V/05	ЛВ-V.20.26.41.50-П-У05	390	26,01	0,0121
75671.05V/06	ЛВ-V.20.26.41.50-П-У06	385	25,74	0,0120
75671.05V/07	ЛВ-V.20.26.41.50-П-У07	380	25,47	0,0118
75671.05V/08	ЛВ-V.20.26.41.50-П-У08	375	25,20	0,0117
75671.05V/09	ЛВ-V.20.26.41.50-П-У09	370	24,93	0,0115
75671.05V/10	ЛВ-V.20.26.41.50-П-У10	365	24,66	0,0114
75671.05V/11	ЛВ-V.20.26.41.50-П-У11	360	24,17	0,0111
75671.05V/12	ЛВ-V.20.26.41.50-П-У12	355	23,90	0,0110
75671.05V/13	ЛВ-V.20.26.41.50-П-У13	350	23,63	0,0108
75671.05V/14	ЛВ-V.20.26.41.50-П-У14	345	23,36	0,0107
75671.05V/15	ЛВ-V.20.26.41.50-П-У15	340	23,09	0,0105
75671.05V/16	ЛВ-V.20.26.41.50-П-У16	335	22,82	0,0104
75671.05V/17	ЛВ-V.20.26.41.50-П-У17	330	22,55	0,0102
75671.05V/18	ЛВ-V.20.26.41.50-П-У18	325	22,28	0,0101
75671.05V/19	ЛВ-V.20.26.41.50-П-У19	320	22,01	0,0099
75671.05V/20	ЛВ-V.20.26.41.50-П-У20	315	21,74	0,0097
75071.05V/01	ЛВ-V.20.26.31.50-П-У01	310	21,81	0,01
75071.05V/02	ЛВ-V.20.26.31.50-П-У02	305	21,54	0,0099
75071.05V/03	ЛВ-V.20.26.31.50-П-У03	300	21,27	0,0098
75071.05V/04	ЛВ-V.20.26.31.50-П-У04	295	21	0,0097
75071.05V/05	ЛВ-V.20.26.31.50-П-У05	290	20,73	0,0096
75071.05V/06	ЛВ-V.20.26.31.50-П-У06	285	20,46	0,0095
75071.05V/07	ЛВ-V.20.26.31.50-П-У07	280	20,19	0,0093
75071.05V/08	ЛВ-V.20.26.31.50-П-У08	275	19,92	0,0092
75071.05V/09	ЛВ-V.20.26.31.50-П-У09	270	19,65	0,0091
75071.05V/10	ЛВ-V.20.26.31.50-П-У10	265	19,38	0,0090
75071.05V/11	ЛВ-V.20.26.31.50-П-У11	260	19,59	0,0089
75071.05V/12	ЛВ-V.20.26.31.50-П-У12	255	19,32	0,0088
75071.05V/13	ЛВ-V.20.26.31.50-П-У13	250	19,05	0,0087
75071.05V/14	ЛВ-V.20.26.31.50-П-У14	245	18,78	0,0086
75071.05V/15	ЛВ-V.20.26.31.50-П-У15	240	18,51	0,0085
75071.05V/16	ЛВ-V.20.26.31.50-П-У16	235	18,24	0,0083
75071.05V/17	ЛВ-V.20.26.31.50-П-У17	230	17,97	0,0082
75071.05V/18	ЛВ-V.20.26.31.50-П-У18	225	17,7	0,0081
75071.05V/19	ЛВ-V.20.26.31.50-П-У19	220	17,43	0,0080
75071.05V/20	ЛВ-V.20.26.31.50-П-У20	215	17,16	0,0079

Допустимое отклонение фактической массы от номинальной может составлять до 10%.

					Арт.			
Изм	Лист	№ документа	Подп.	Дата	Лоток водоотводный V-образный	Лит.	Масса	Масштаб
Разраб.		Сметанин А.		18.09.19				1:5
Проб.						Лист	Листов 1	
Т. контр								
Н. контр					Полимербетон СТО 72566411-1.03-2016			
Утв.		Седова Е.			standartpark			