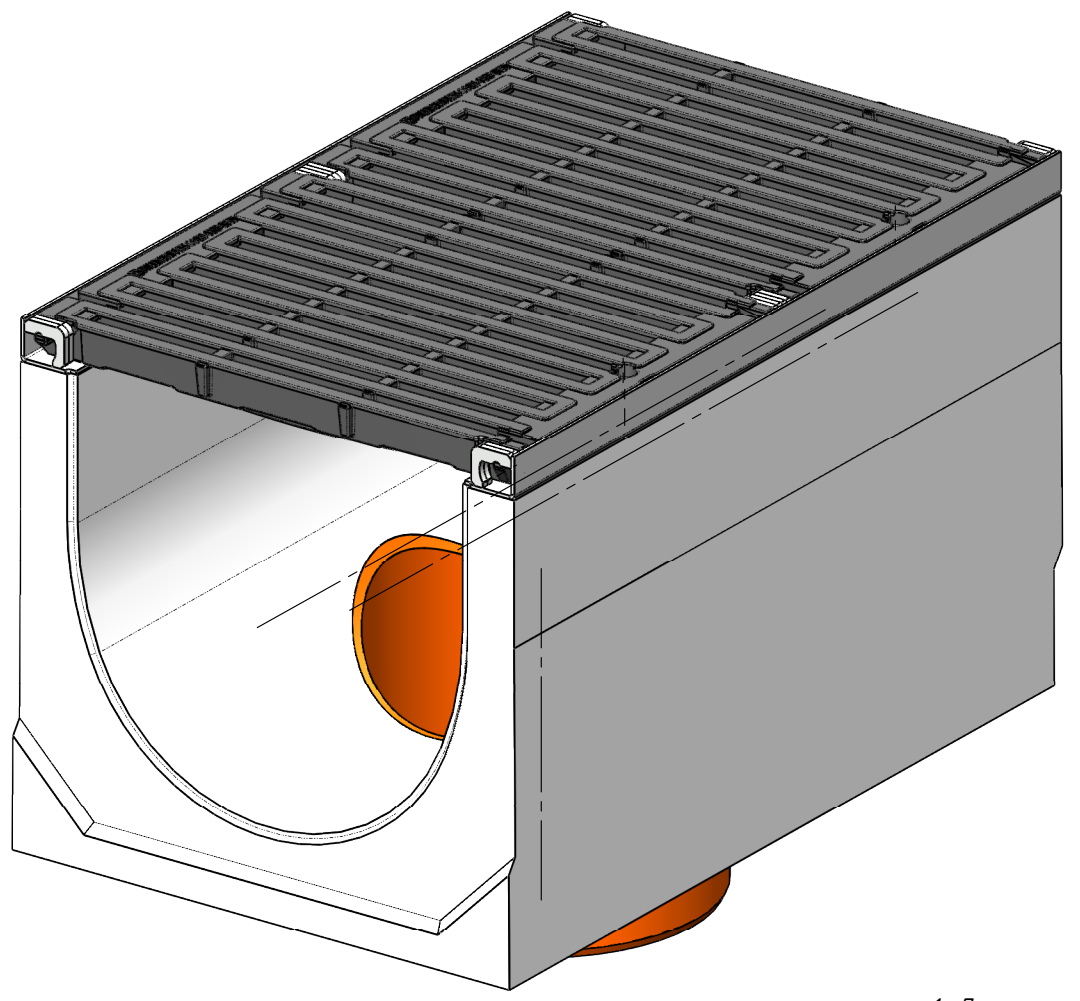
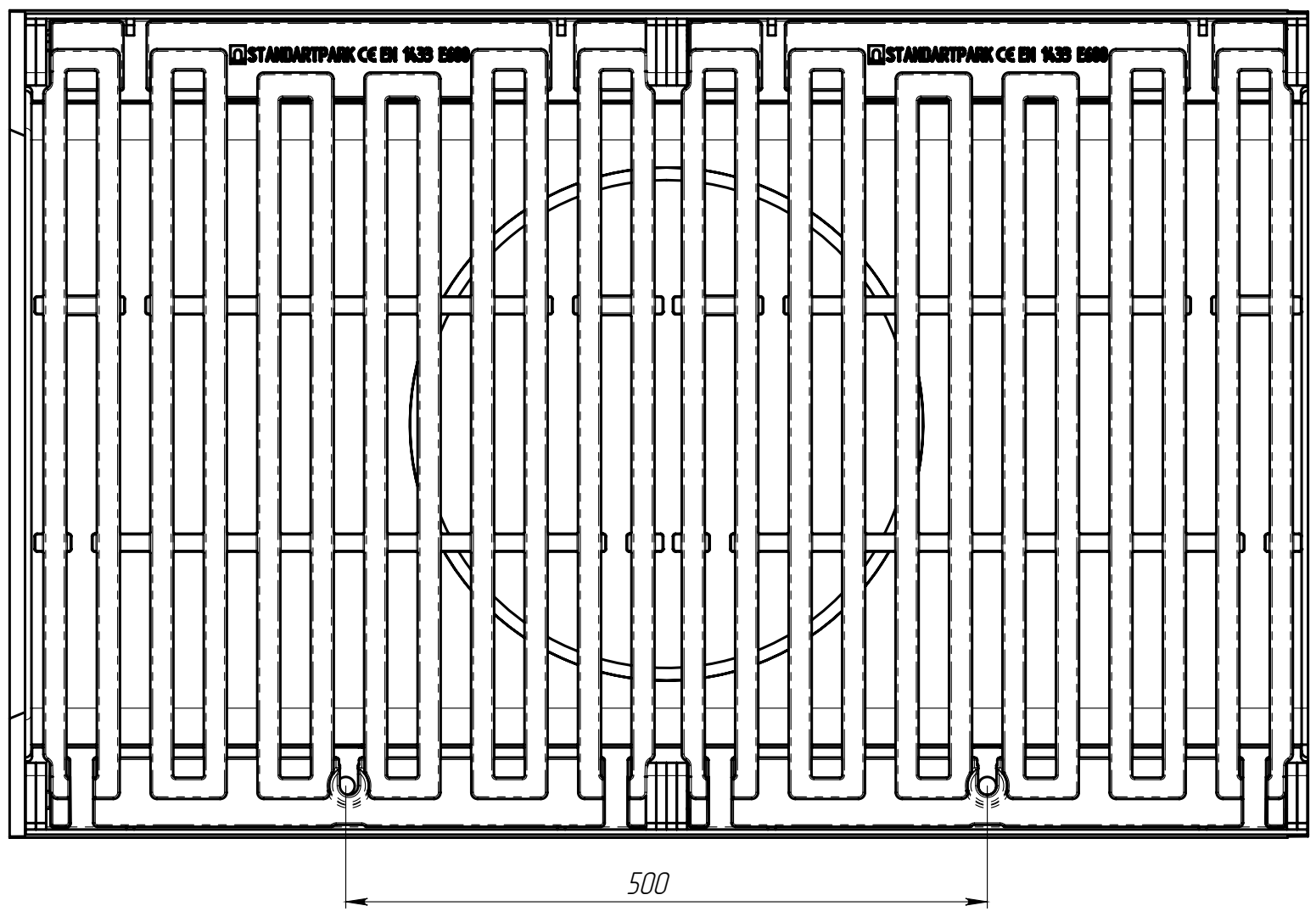
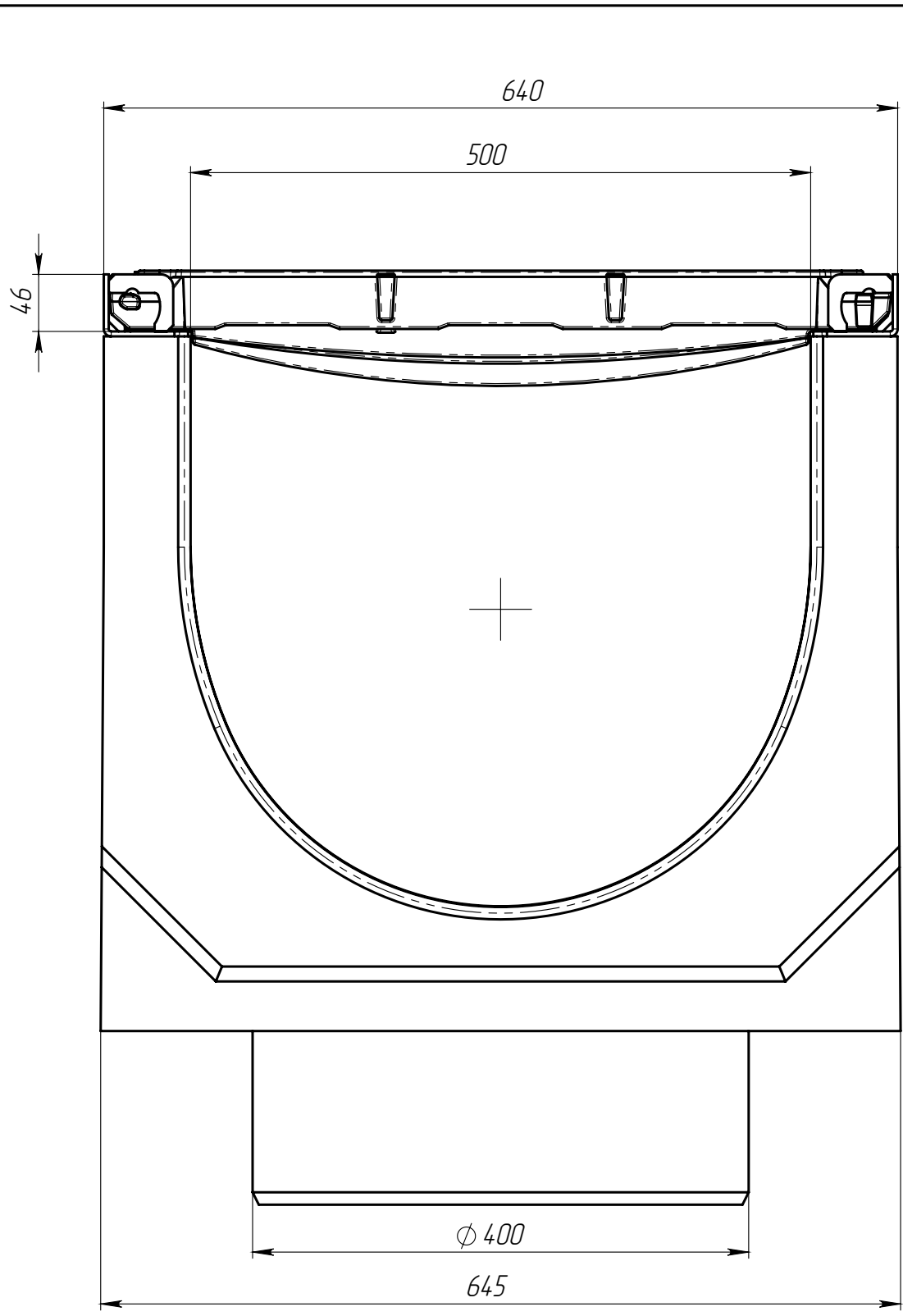
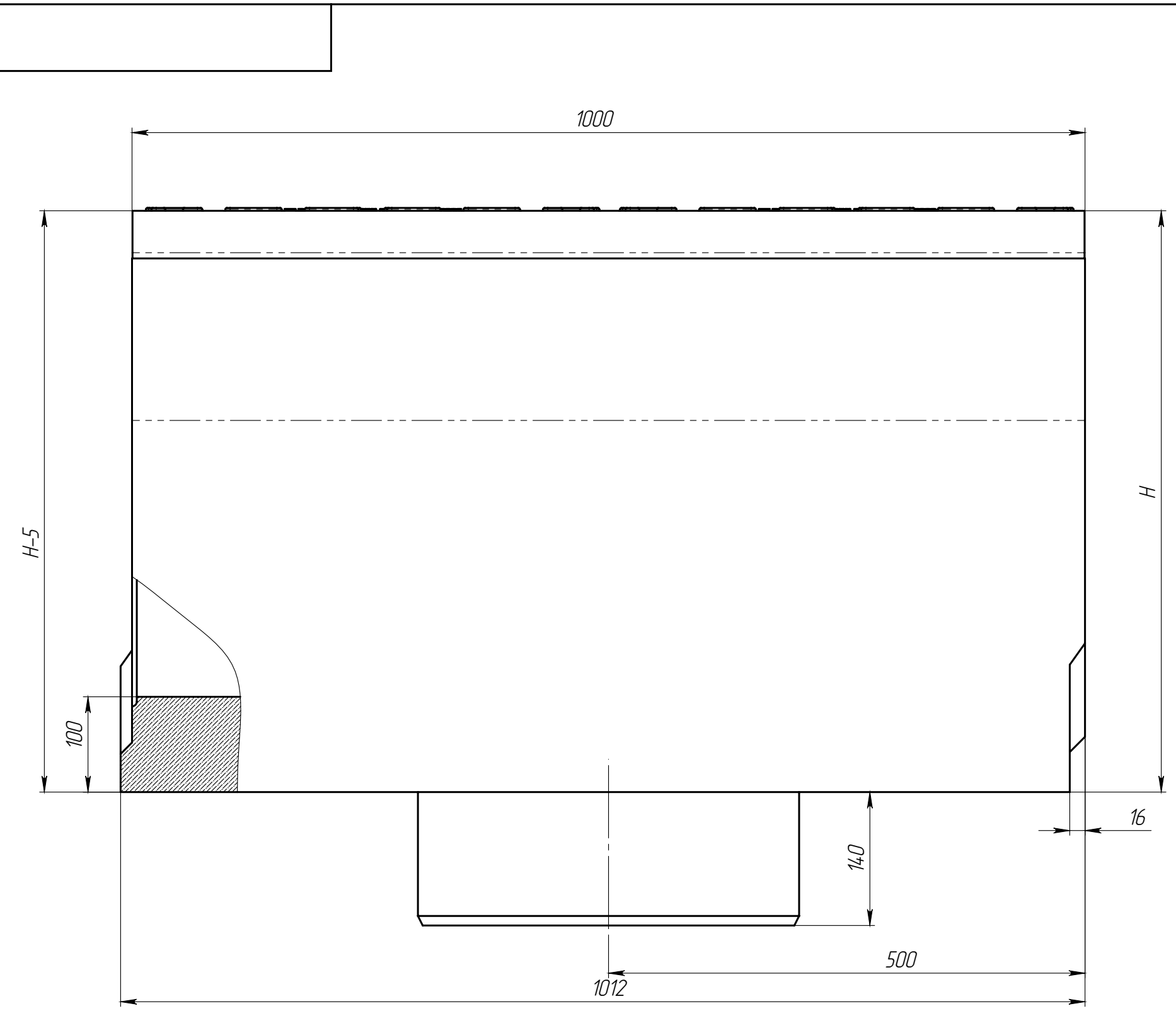


Перв. примен.
 Справ. №
 Подп. и дата
 Подп. и дата
 Подп. и дата
 Инв. № подл.
 Инв. № дудл.
 Взам. инв.
 Инв. № подл.



Артикул	Обозначение	Н±З, мм	Масса, кг	Объем бетона, м.куб.
0496748509/11	ЛВ-50.64.81-БВ-У11-ВЧЦ35	760	487,7	0,1636
0496748509/12	ЛВ-50.64.81-БВ-У12-ВЧЦ35	755	486,1	0,1629
0496748509/13	ЛВ-50.64.81-БВ-У13-ВЧЦ35	750	484,5	0,1622
0496748509/14	ЛВ-50.64.81-БВ-У14-ВЧЦ35	745	482,9	0,1615
0496748509/15	ЛВ-50.64.81-БВ-У15-ВЧЦ35	740	481,3	0,1608
0496748509/16	ЛВ-50.64.81-БВ-У16-ВЧЦ35	735	479,7	0,1601
0496748509/17	ЛВ-50.64.81-БВ-У17-ВЧЦ35	730	478,1	0,1594
0496748509/18	ЛВ-50.64.81-БВ-У18-ВЧЦ35	725	476,6	0,1587
0496748509/19	ЛВ-50.64.81-БВ-У19-ВЧЦ35	720	475,0	0,1580
0496748509/20	ЛВ-50.64.81-БВ-У20-ВЧЦ35	715	473,4	0,1573
0496748509/21	ЛВ-50.64.81-БВ-У21-ВЧЦ35	710	471,8	0,1566
0496748509/22	ЛВ-50.64.81-БВ-У22-ВЧЦ35	705	470,2	0,1559
0496748509/23	ЛВ-50.64.81-БВ-У23-ВЧЦ35	700	468,6	0,1552
0496748509/24	ЛВ-50.64.81-БВ-У24-ВЧЦ35	695	467,0	0,1545
0496748509/25	ЛВ-50.64.81-БВ-У25-ВЧЦ35	690	465,5	0,1538
0496748509/26	ЛВ-50.64.81-БВ-У26-ВЧЦ35	685	463,9	0,1531
0496748509/27	ЛВ-50.64.81-БВ-У27-ВЧЦ35	680	462,3	0,1524
0496748509/28	ЛВ-50.64.81-БВ-У28-ВЧЦ35	675	460,7	0,1517
0496748509/29	ЛВ-50.64.81-БВ-У29-ВЧЦ35	670	459,1	0,1510
0496748509/30	ЛВ-50.64.81-БВ-У30-ВЧЦ35	665	457,5	0,1503
0496748509/31	ЛВ-50.64.81-БВ-У31-ВЧЦ35	660	455,9	0,1496
0496748509/32	ЛВ-50.64.81-БВ-У32-ВЧЦ35	655	454,3	0,1489
0496748509/33	ЛВ-50.64.81-БВ-У33-ВЧЦ35	650	452,8	0,1482
0496748509/34	ЛВ-50.64.81-БВ-У34-ВЧЦ35	645	451,2	0,1475
0496748509/35	ЛВ-50.64.81-БВ-У35-ВЧЦ35	640	449,6	0,1468
0496748509/36	ЛВ-50.64.81-БВ-У36-ВЧЦ35	635	448,0	0,1461
0496748509/37	ЛВ-50.64.81-БВ-У37-ВЧЦ35	630	446,4	0,1455
0496748509/38	ЛВ-50.64.81-БВ-У38-ВЧЦ35	625	444,8	0,1448
0496748509/39	ЛВ-50.64.81-БВ-У39-ВЧЦ35	620	443,2	0,1441
0496748509/40	ЛВ-50.64.81-БВ-У40-ВЧЦ35	615	441,7	0,1434
0490748509/01	ЛВ-50.64.61-БВ-У01-ВЧЦ35	610	440,1	0,1427
0490748509/02	ЛВ-50.64.61-БВ-У02-ВЧЦ35	605	438,5	0,1420
0490748509/03	ЛВ-50.64.61-БВ-У03-ВЧЦ35	600	436,9	0,1413
0490748509/04	ЛВ-50.64.61-БВ-У04-ВЧЦ35	595	435,3	0,1406
0490748509/05	ЛВ-50.64.61-БВ-У05-ВЧЦ35	590	433,7	0,1399
0490748509/06	ЛВ-50.64.61-БВ-У06-ВЧЦ35	585	432,1	0,1392
0490748509/07	ЛВ-50.64.61-БВ-У07-ВЧЦ35	580	430,5	0,1385
0490748509/08	ЛВ-50.64.61-БВ-У08-ВЧЦ35	575	429,0	0,1378
0490748509/09	ЛВ-50.64.61-БВ-У09-ВЧЦ35	570	427,4	0,1371
0490748509/10	ЛВ-50.64.61-БВ-У10-ВЧЦ35	565	425,8	0,1364
0490748509/11	ЛВ-50.64.61-БВ-У11-ВЧЦ35	560	424,2	0,1357
0490748509/12	ЛВ-50.64.61-БВ-У12-ВЧЦ35	555	422,6	0,1350
0490748509/13	ЛВ-50.64.61-БВ-У13-ВЧЦ35	550	421,0	0,1343
0490748509/14	ЛВ-50.64.61-БВ-У14-ВЧЦ35	545	419,4	0,1336
0490748509/15	ЛВ-50.64.61-БВ-У15-ВЧЦ35	540	417,9	0,1329
0490748509/16	ЛВ-50.64.61-БВ-У16-ВЧЦ35	535	416,3	0,1322
0490748509/17	ЛВ-50.64.61-БВ-У17-ВЧЦ35	530	414,7	0,1315
0490748509/18	ЛВ-50.64.61-БВ-У18-ВЧЦ35	525	413,1	0,1308
0490748509/19	ЛВ-50.64.61-БВ-У19-ВЧЦ35	520	411,5	0,1301
0490748509/20	ЛВ-50.64.61-БВ-У20-ВЧЦ35	515	409,9	0,1294
0490748509/21	ЛВ-50.64.61-БВ-У21-ВЧЦ35	510	408,3	0,1287
0490748509/22	ЛВ-50.64.61-БВ-У22-ВЧЦ35	505	406,7	0,1280
0490748509/23	ЛВ-50.64.61-БВ-У23-ВЧЦ35	500	405,2	0,1273
0490748509/24	ЛВ-50.64.61-БВ-У24-ВЧЦ35	495	403,6	0,1266
0490748509/25	ЛВ-50.64.61-БВ-У25-ВЧЦ35	490	402,0	0,1259
0490748509/26	ЛВ-50.64.61-БВ-У26-ВЧЦ35	485	400,4	0,1253
0490748509/27	ЛВ-50.64.61-БВ-У27-ВЧЦ35	480	398,8	0,1246
0490748509/28	ЛВ-50.64.61-БВ-У28-ВЧЦ35	475	397,2	0,1239
0490748509/29	ЛВ-50.64.61-БВ-У29-ВЧЦ35	470	395,6	0,1232
0490748509/30	ЛВ-50.64.61-БВ-У30-ВЧЦ35	465	394,1	0,1225

1. Допустимое отклонение фактической массы от номинальной может составлять до 10%

				Арт.		
Изм.	Лист	№ документа	Подп.	Дата	Лист	Масса
Разраб.		Сметанин А.С.		02.12.19		Масштаб
Проб.						1:4
Т. контр.					Лист	Листов 1
Н. контр.						
Утв.		Седова Е.А.				