

ЛВ-50.64.61-Б-У01

Перв. примен.

Справ. №

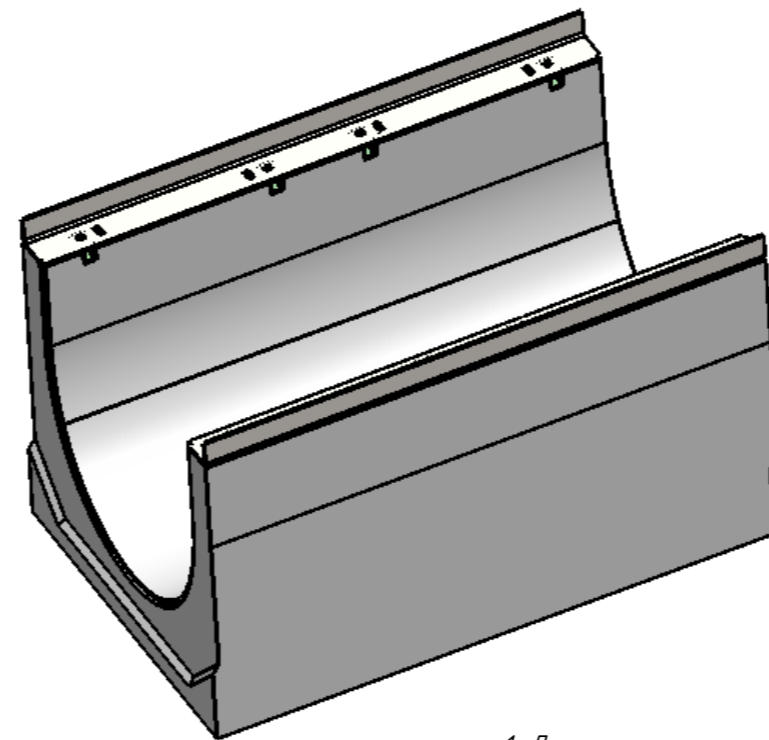
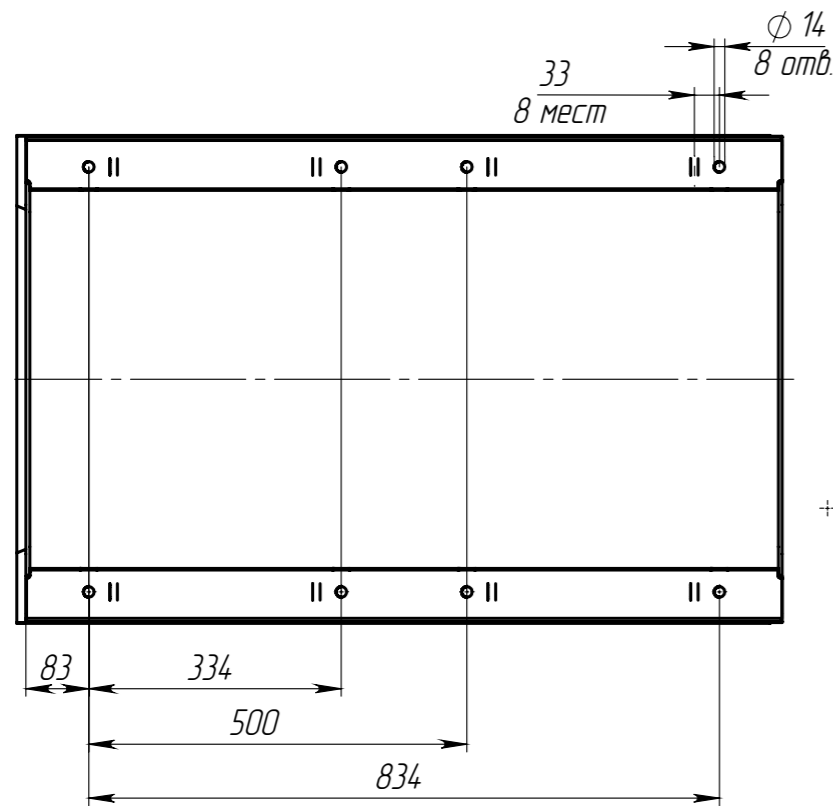
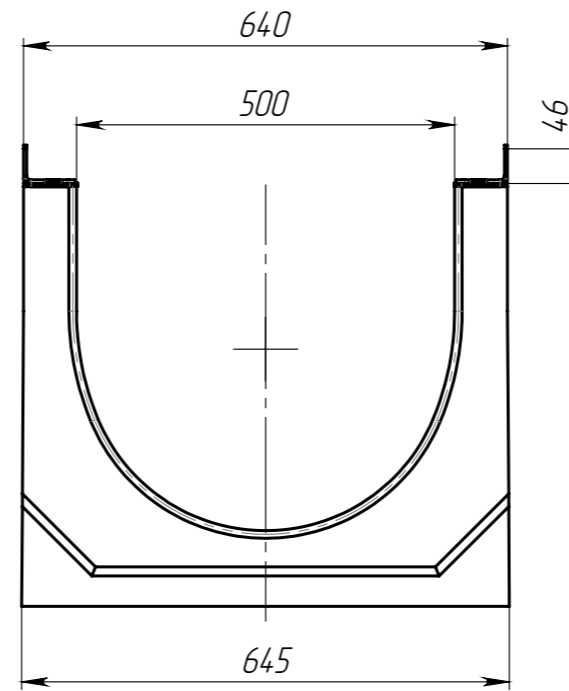
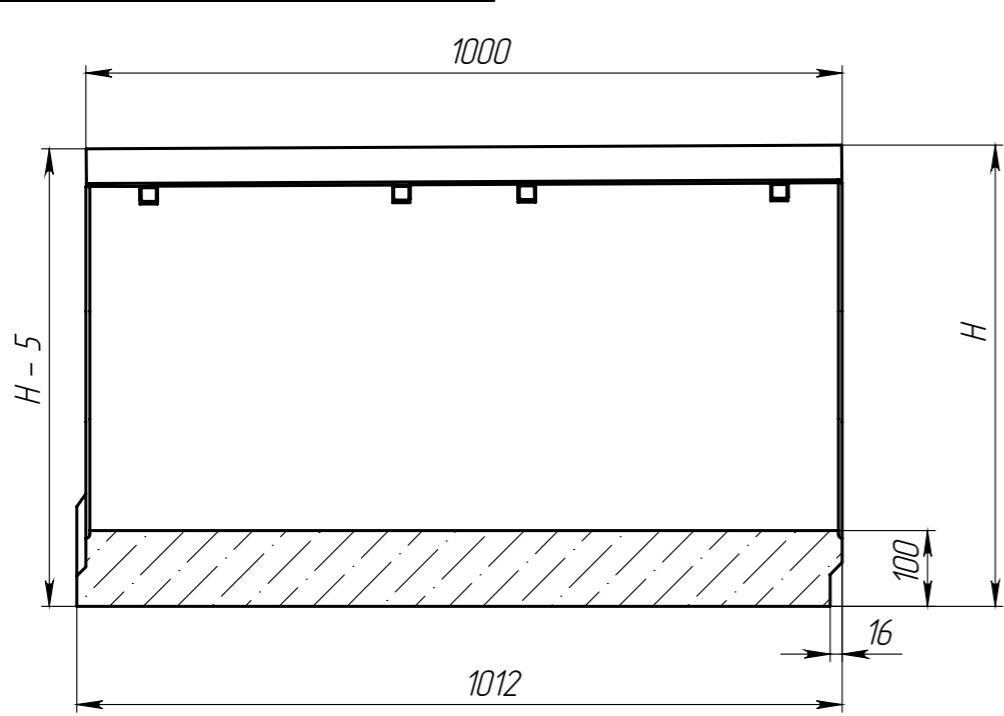
Подп. и дата

Инд. № дубл.

Взам инв.

Подп. и дата

Инд. № подл.



Артикул	Обозначение	Н±З, мм	Масса, кг	Объем бетона, м.куб.
4900/01	ЛВ-50.64.61-Б-У01	610	365,8	0,1577
4900/02	ЛВ-50.64.61-Б-У02	605	364,2	0,1570
4900/03	ЛВ-50.64.61-Б-У03	600	362,6	0,1563
4900/04	ЛВ-50.64.61-Б-У04	595	361,0	0,1556
4900/05	ЛВ-50.64.61-Б-У05	590	359,5	0,1549
4900/06	ЛВ-50.64.61-Б-У06	585	357,9	0,1542
4900/07	ЛВ-50.64.61-Б-У07	580	356,3	0,1535
4900/08	ЛВ-50.64.61-Б-У08	575	354,7	0,1528
4900/09	ЛВ-50.64.61-Б-У09	570	353,1	0,1521
4900/10	ЛВ-50.64.61-Б-У10	565	351,5	0,1514
4900/11	ЛВ-50.64.61-Б-У11	560	349,9	0,1507
4900/12	ЛВ-50.64.61-Б-У12	555	348,3	0,1500
4900/13	ЛВ-50.64.61-Б-У13	550	346,8	0,1493
4900/14	ЛВ-50.64.61-Б-У14	545	345,2	0,1486
4900/15	ЛВ-50.64.61-Б-У15	540	343,6	0,1479
4900/16	ЛВ-50.64.61-Б-У16	535	342,0	0,1473
4900/17	ЛВ-50.64.61-Б-У17	530	340,4	0,1466
4900/18	ЛВ-50.64.61-Б-У18	525	338,8	0,1459
4900/19	ЛВ-50.64.61-Б-У19	520	337,2	0,1452
4900/20	ЛВ-50.64.61-Б-У20	515	335,7	0,1445
4900/21	ЛВ-50.64.61-Б-У21	510	334,1	0,1438
4900/22	ЛВ-50.64.61-Б-У22	505	332,5	0,1431
4900/23	ЛВ-50.64.61-Б-У23	500	330,9	0,1424
4900/24	ЛВ-50.64.61-Б-У24	495	329,3	0,1417
4900/25	ЛВ-50.64.61-Б-У25	490	327,7	0,1410
4900/26	ЛВ-50.64.61-Б-У26	485	326,1	0,1403
4900/27	ЛВ-50.64.61-Б-У27	480	324,5	0,1396
4900/28	ЛВ-50.64.61-Б-У28	475	323,0	0,1389
4900/29	ЛВ-50.64.61-Б-У29	470	321,4	0,1382
4900/30	ЛВ-50.64.61-Б-У30	465	319,8	0,1375
4900/31	ЛВ-50.64.61-Б-У31	460	318,2	0,1368

1. Допустимое отклонение фактической массы от номинальной может составлять до 10%

					Арт.			
Изм	Лист	И документа	Подп.	Дата	Лоток водоотводный с уклоном	Лит.	Масса	Масштаб
Разраб.		Сметанников Д.П.		19.11.13				1:10
Пров.		Полежаев А.В.				Лист	Листов	1
Т. контр		Котов С.С.						
Н. контр		Лебедева Е.А.			Бетон В35 СТО 72566411-102-2012			
Утв.		Седова Е.А.						