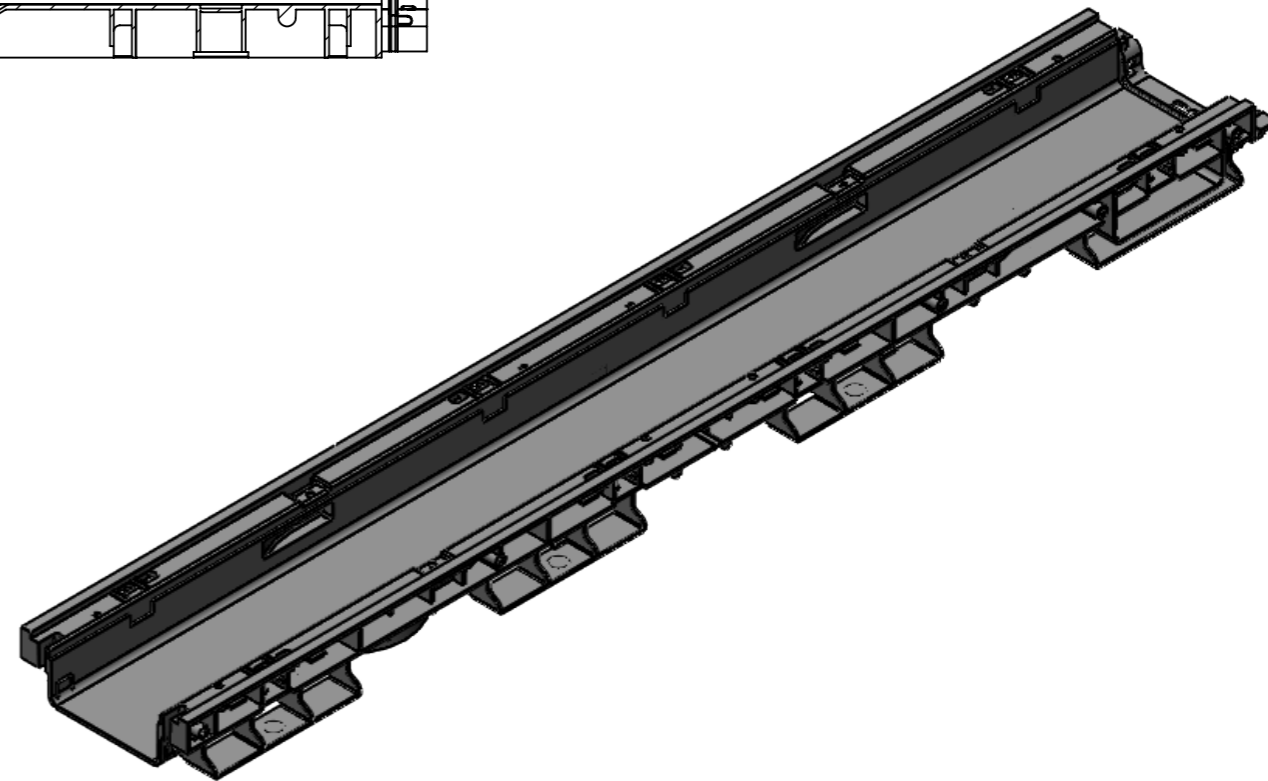
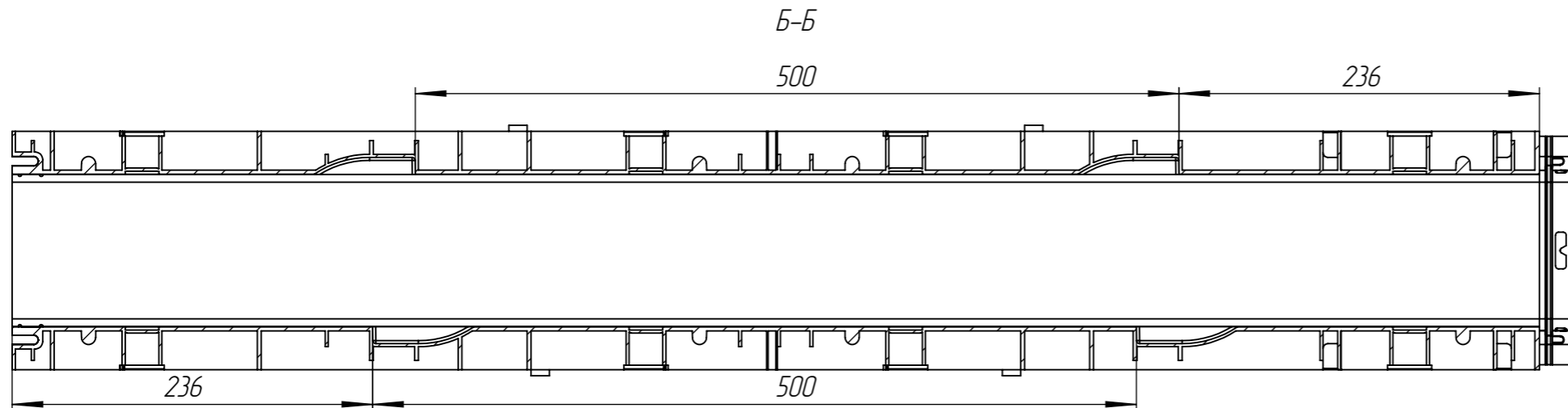
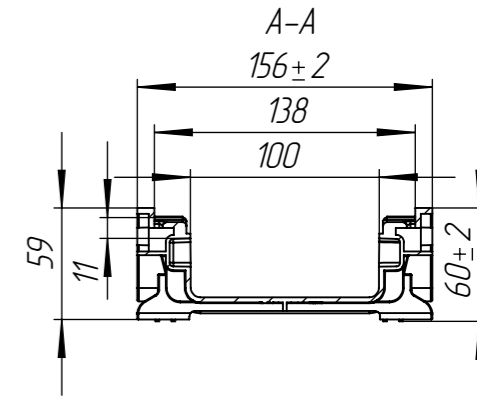
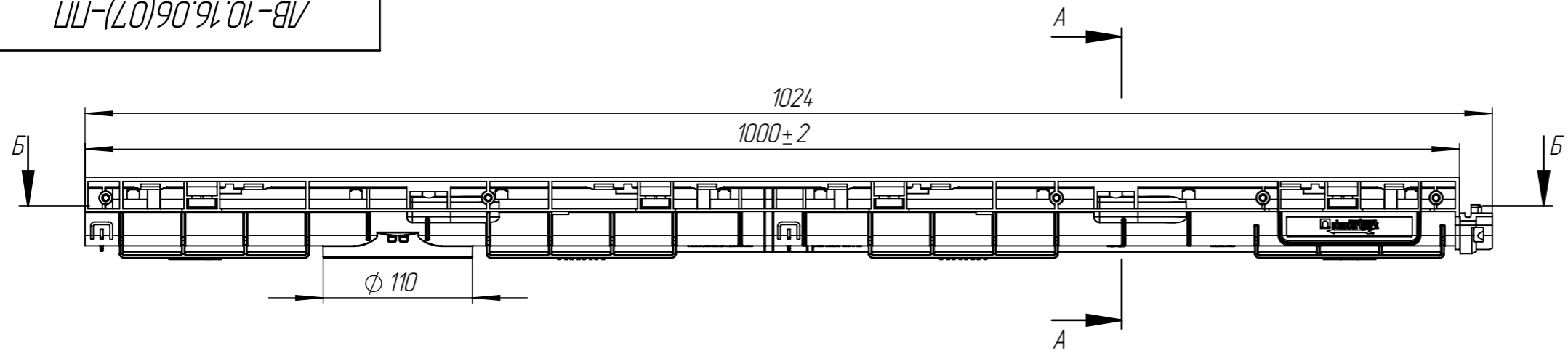


ЛВ-10.16.06(07)-ПП



Перв. примен.

Справ. №

Подп. и дата

Инв. № дудл.

Взам.инв.

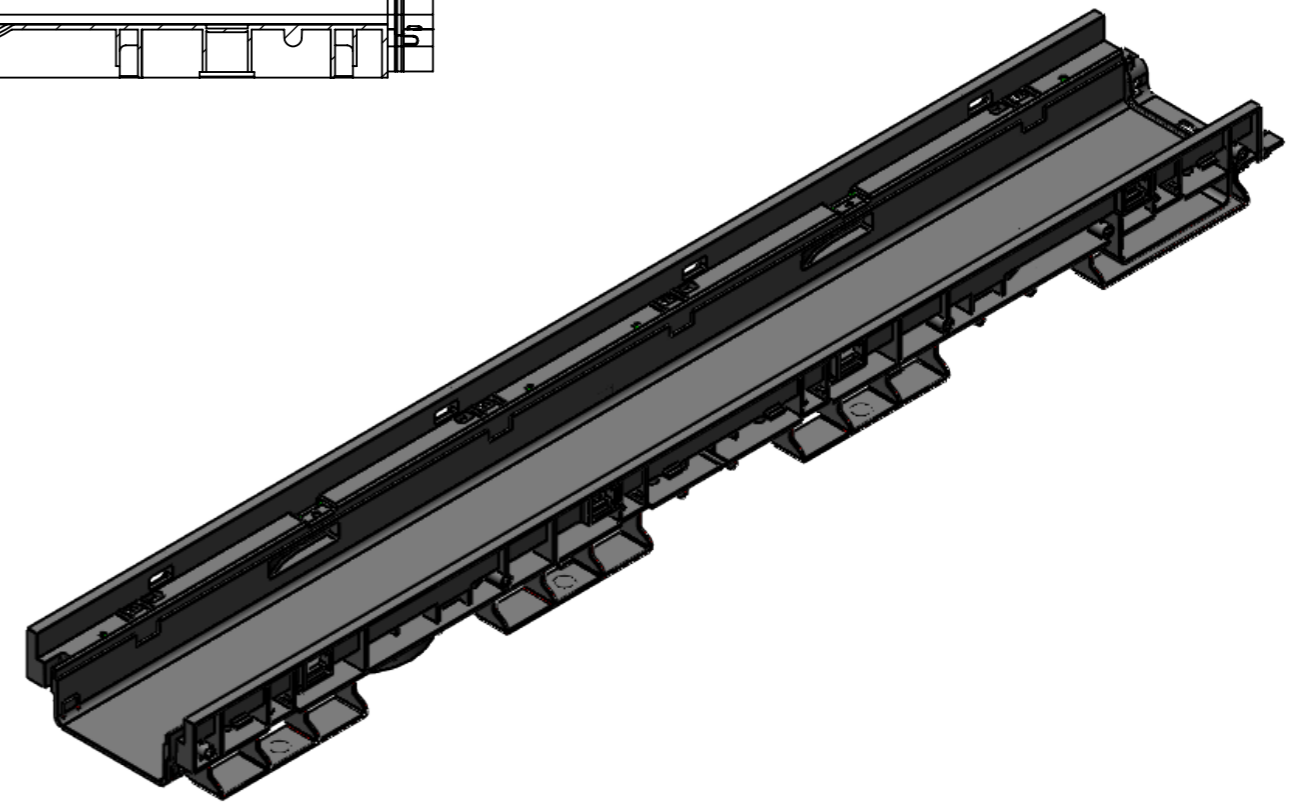
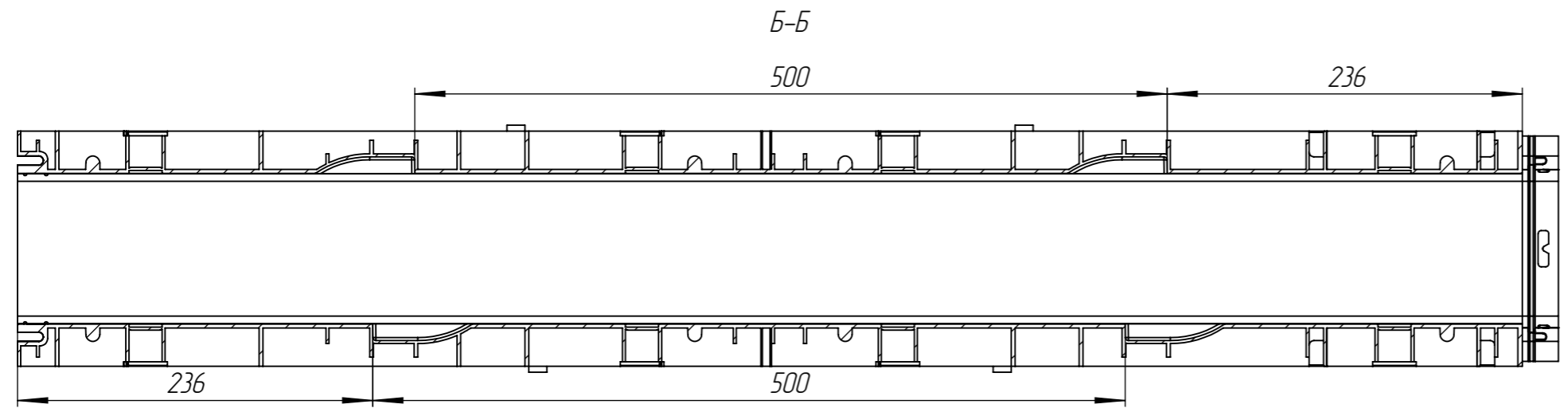
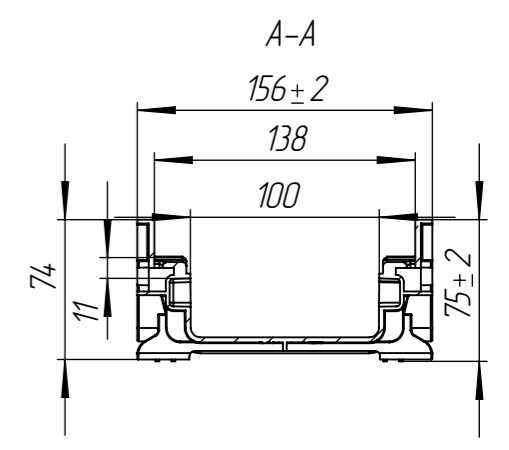
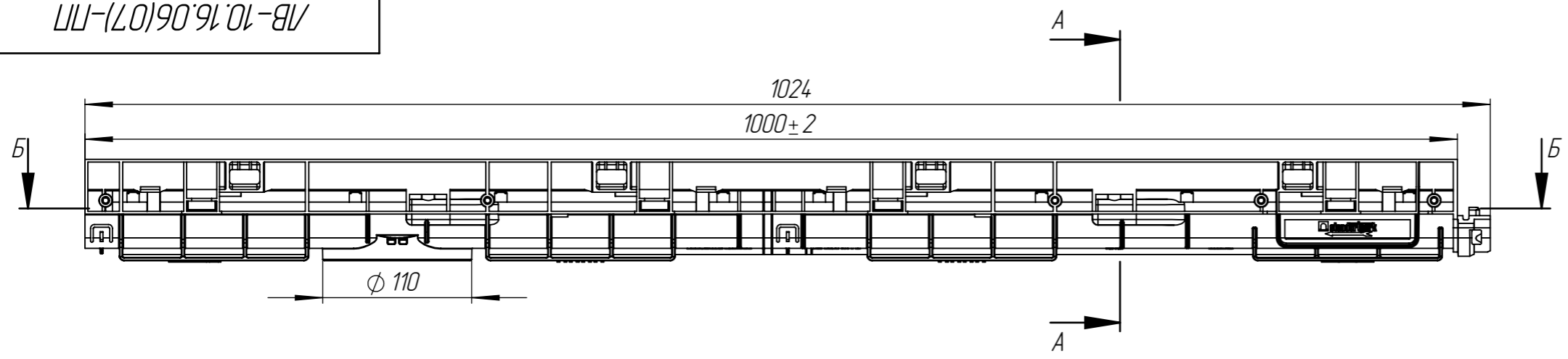
Подп. и дата

Инв. № подл.

					ЛВ-10.16.06-ПП			Арт. 8050-М
Изм	Лист	№ документа	Подп.	Дата	Лоток водоотводный	Лит.	Масса	Масштаб
							0.93	1:4
						Лист	Листов 1	
Н. контр	Тюрина М.В.				Полипропилен ГОСТ 26996-86			
Утв.	Камышников О.А.							

Перв. примен.
Справ. №
Подп. и дата
Инв. № дудл.
Взам.инв.
Подп. и дата
Инв. № подл.

ЛВ-10.16.06(07)-ПП



					ЛВ-10.16.07-ПП			Арт. 80501-М
Изм	Лист	№ документа	Подп.	Дата	Лоток водоотводный	Лит.	Масса	Масштаб
							1,02	1:4
Разраб.		Денисова Н.А.		15.11.18		Лист	Листов 1	
Пров.		Качановский М.П.						
Т. контр		Белецкий С.А.						
Н. контр		Тюрина М.В.						
Утв.		Камышников О.А.						
						Полипропилен ГОСТ 26996-86		
						