

Перв. примен.

Справ. №

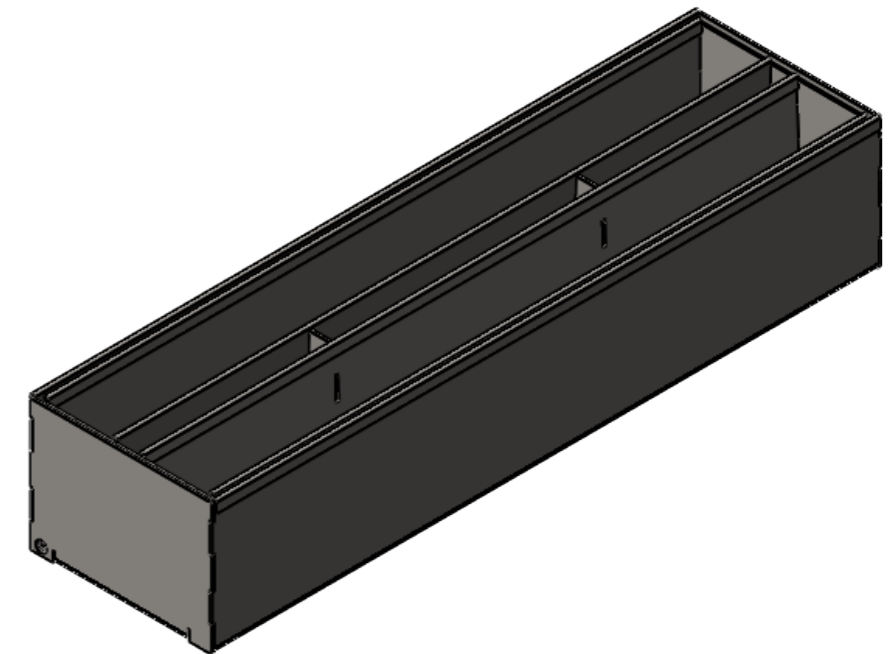
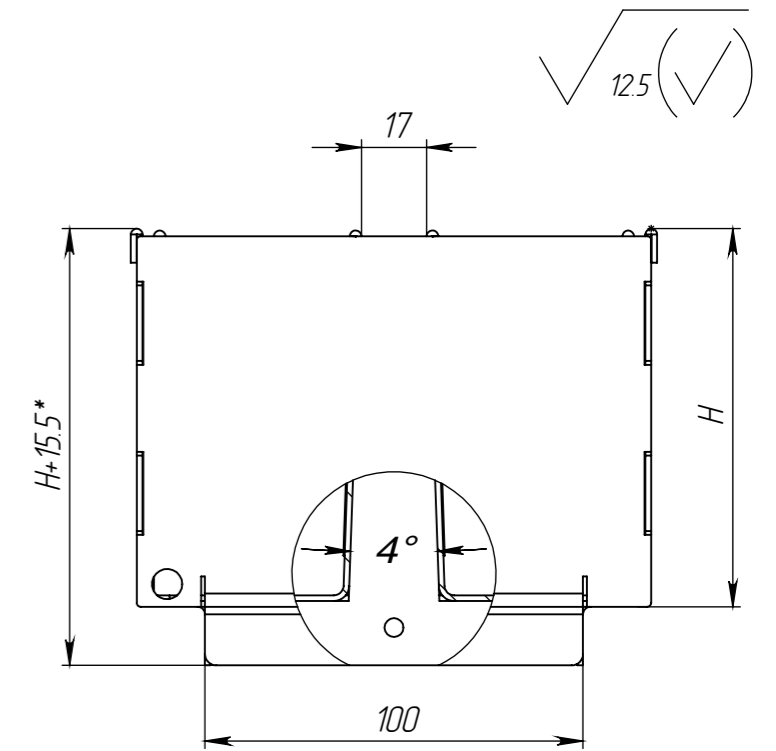
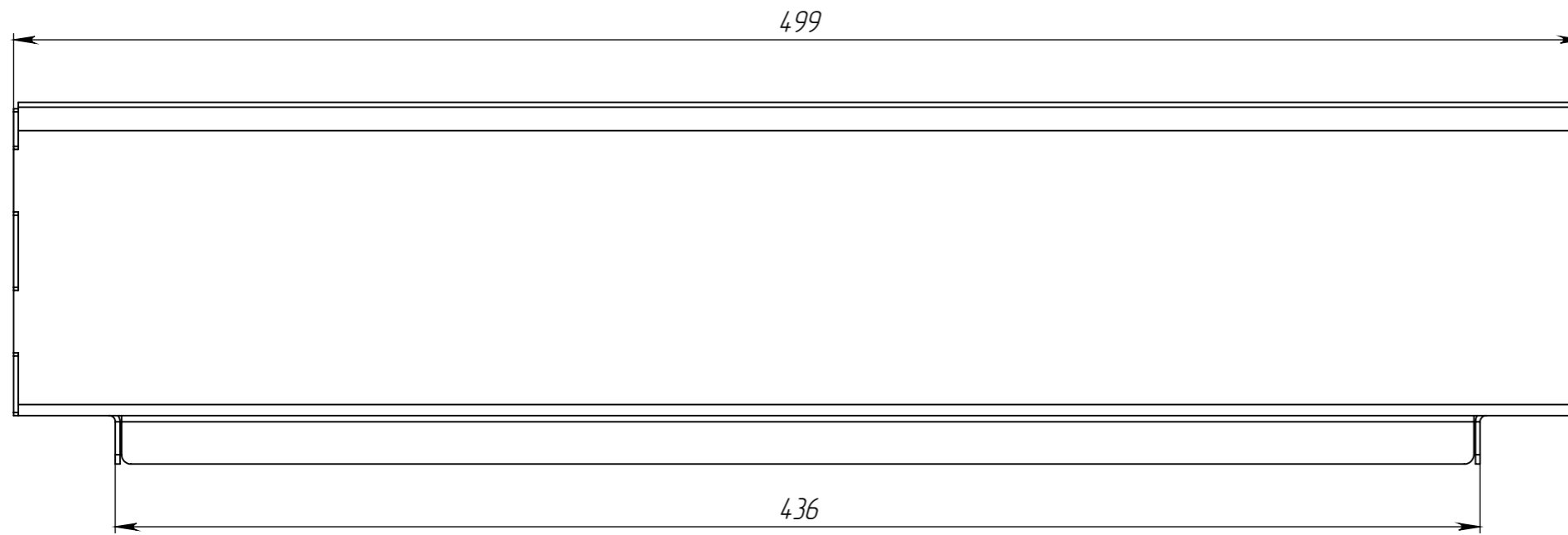
Подп. и дата

Инв. № дубл.

Взам инв.

Подп. и дата

Инв. № подл.



Артикул	Наименование	Высота над лотком Н, мм	Масса, кг
20175-1Т-100	Насадка щелевая ревизионная НЩР-10.14.50-ОС-ТИП1-Т-100 арт. 20175-1Т-100	100	5,41
20175-1Т-60	Насадка щелевая ревизионная НЩР-10.14.50-ОС-ТИП1-Т-60 арт. 20175-1Т-60	60	4,01
20175-1Т-40	Насадка щелевая ревизионная НЩР-10.14.50-ОС-ТИП1-Т-40 арт. 20175-1Т-40	40	3,01

Изм	Лист	№ документа	Подп.	Дата	Арт.		
Разраб.		Нарошьян		13.11.2019			
Пров.		Городиский					
Т. контр		Сорокин					
Н. контр							
Утв.		Седова					
Насадка щелевая ревизионная ТИП1 Т образная					Лит.	Масса	Масштаб
							1:2
Ст3					Лист 3	Листов 10	
					standartpark		

Копировал

Формат А3