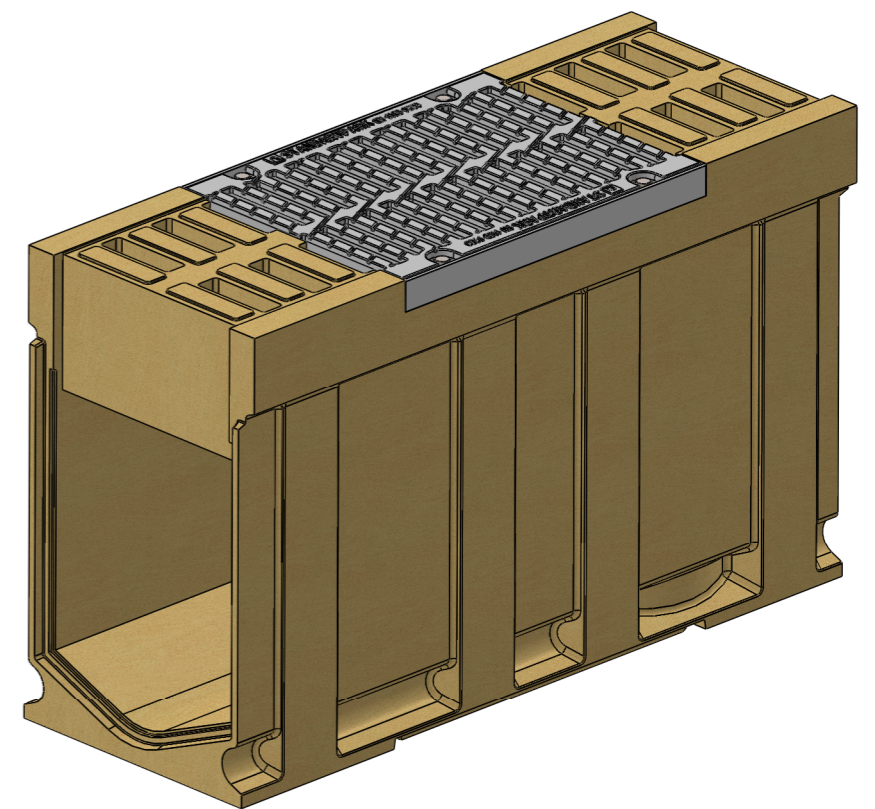
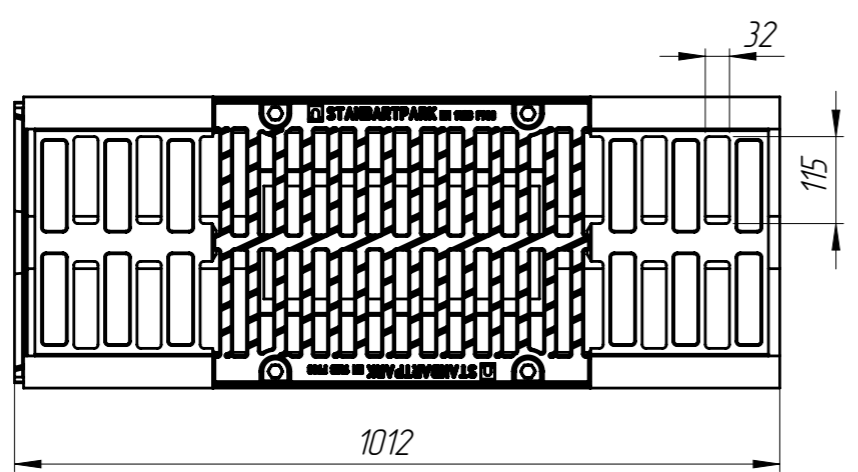
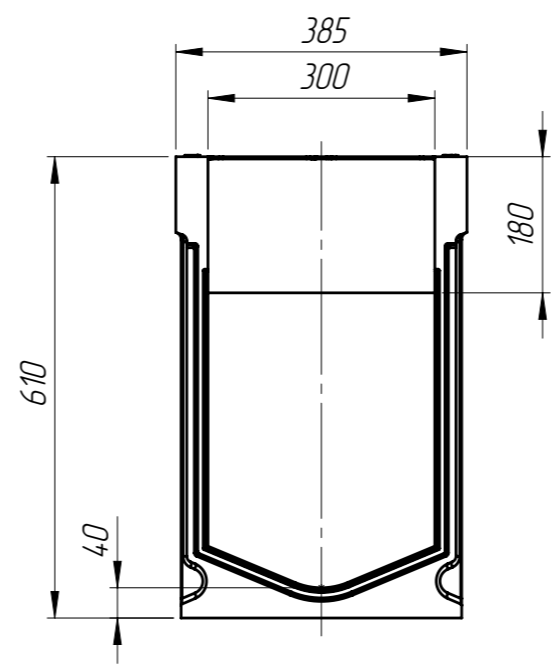
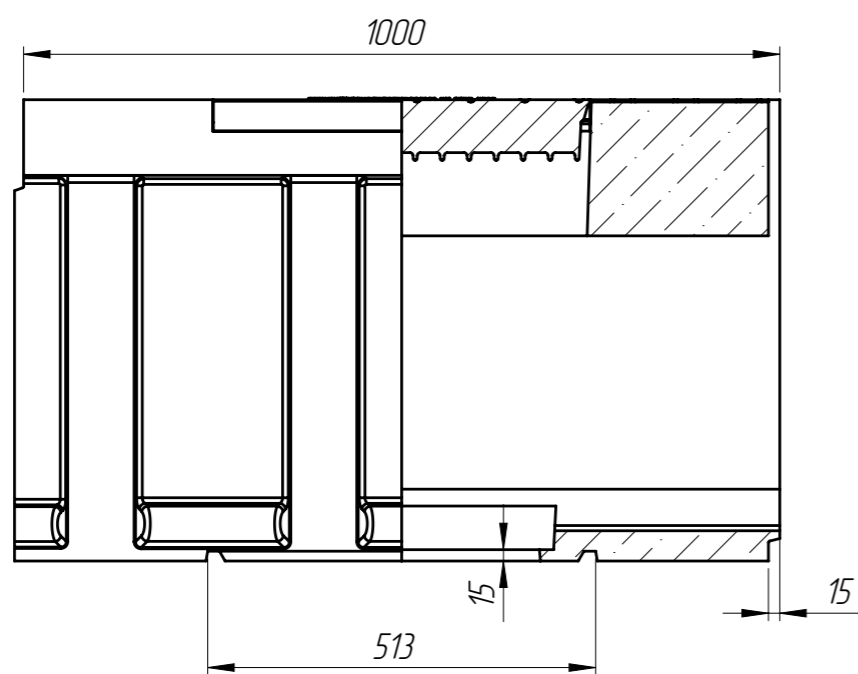


БМВ-30.39.61-РПУ-П-ВЧЩ6



Допустимое отклонение фактической массы от номинальной может составлять до 8%

Перв. примен.  
Справ. №  
Подп. и дата  
Изм. № дудл.  
Взам инв.  
Подп. и дата  
Изм. № подл.

Артикул	Обозначение	Наименование	К-ВО
779068	БМВ-30.39.61-РПУ-П-6	Блок монолитный водоотводный ревизионный для пескоуловителя	1
27306	РВ-30.37.50-ВЧ-Щ6-1В	Решетка водоприемная	1
		Болт М12х40 ГОСТ 7805-70	4
		Гайка М12 DIN 557	4

					Арт. 0779068			
					БМВ-30.39.61-РПУ-П-ВЧЩ6			
Изм	Лист	№ документа	Подп.	Дата	Блок монолитный водоотводный ревизионный для пескоуловителя с решеткой	Лит.	Масса	Масштаб
Разраб.		Козак М.		05.01.16			157.36	1:10
Пров.		Харамбура О.						
Т. контр		Стецина О.				Лист 1	Листов 1	
Н. контр		Харамбура О.						
Утв.		Малиновский И.						