

ЛВ-40.52.46-Б

Перв. примен.

Справ. №

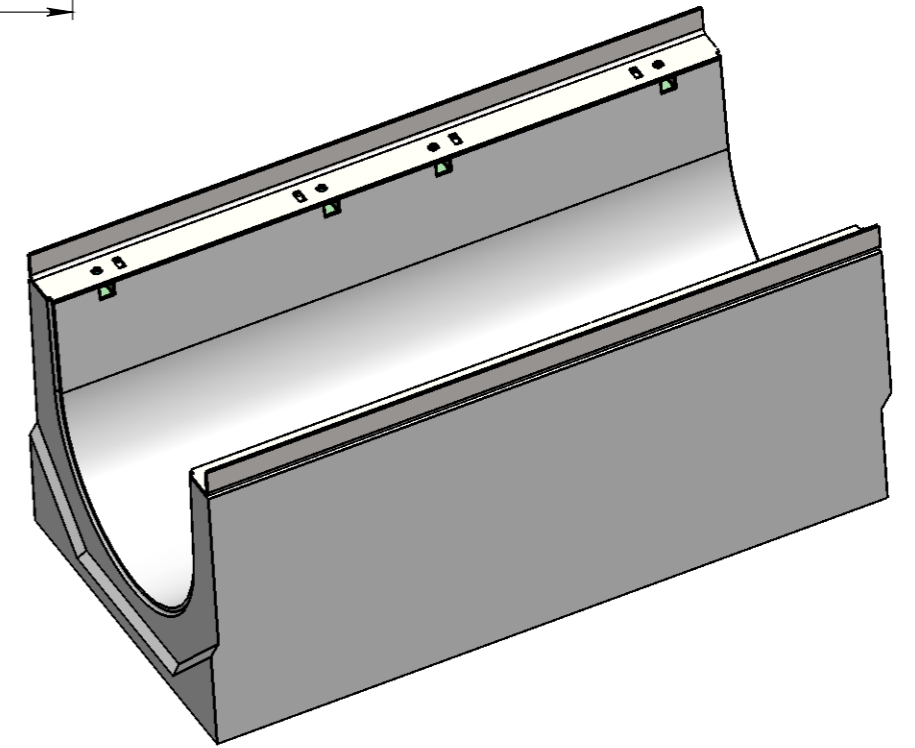
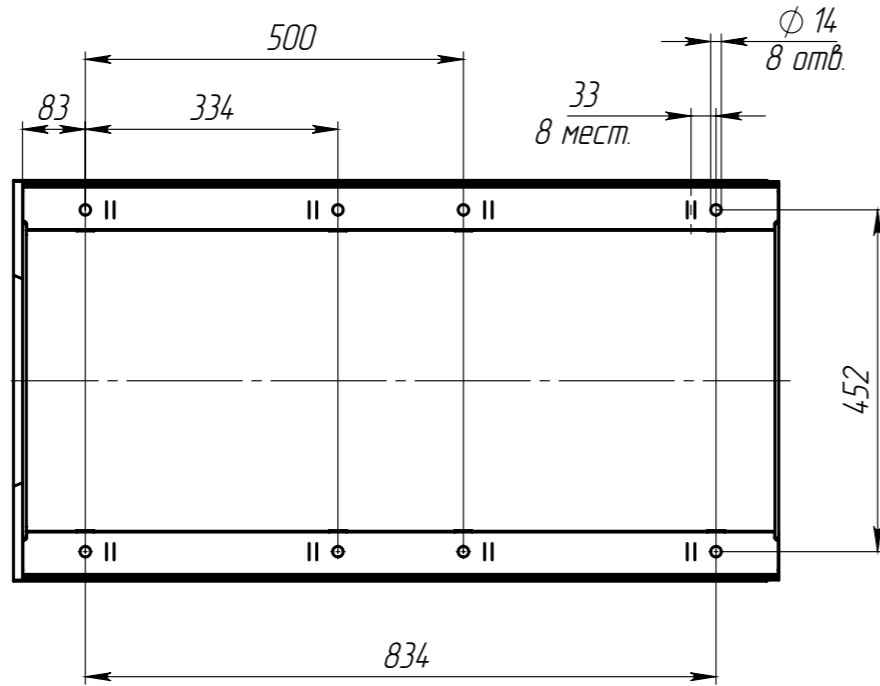
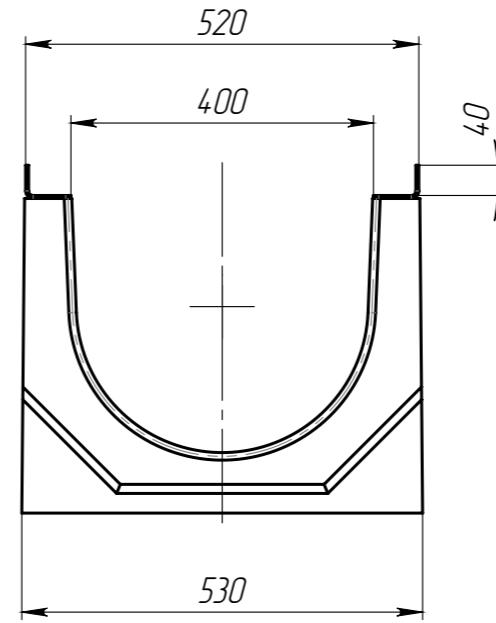
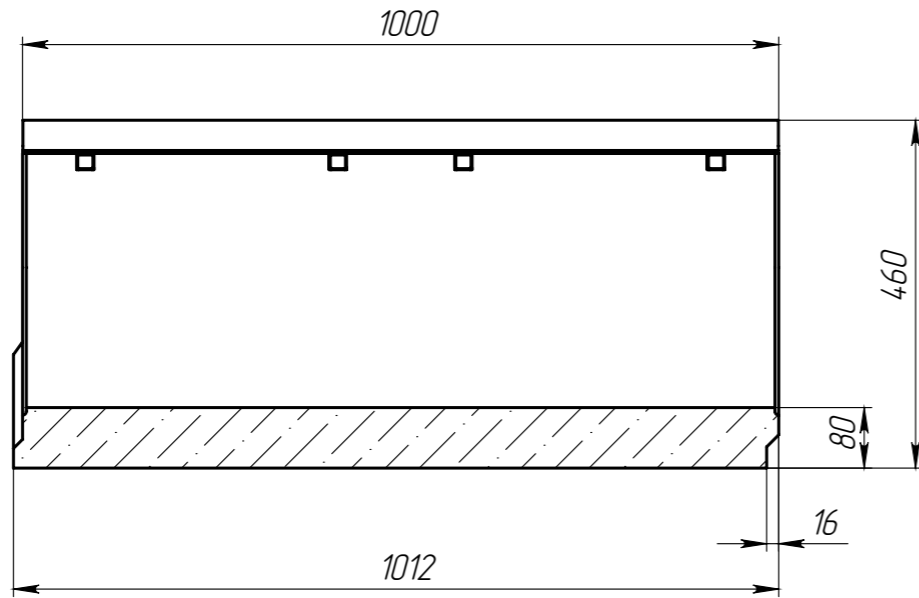
Подп. и дата

Изм. № дудл.

Взам. инв.

Подп. и дата

Изм. № подл.



1. Объем бетона составляет 0,1040 м.куб.
2. Допустимое отклонение фактической массы от номинальной может составлять до 10%

					ЛВ-40.52.46-Б			Арт. 4.850
Изм.	Лист	№ документа	Подп.	Дата	<b>Лоток водоотводный</b>	Лит.	Масса	Масштаб
Разраб.	Сметаников Д.П.			24.09.14			242.82	1:10
Пров.	Полежаев А.В.					Лист	Листов	1
Т. контр.	Стахиевич А.А.							
Н. контр.	Лебедева Е.А.				Бетон В35 СТО 72566411-102-2012			
Утв.	Седова Е.А.							