

ЛВ-15.21.20-ПП-ВЧ-Ш5

Перв. примен.

Справ. №

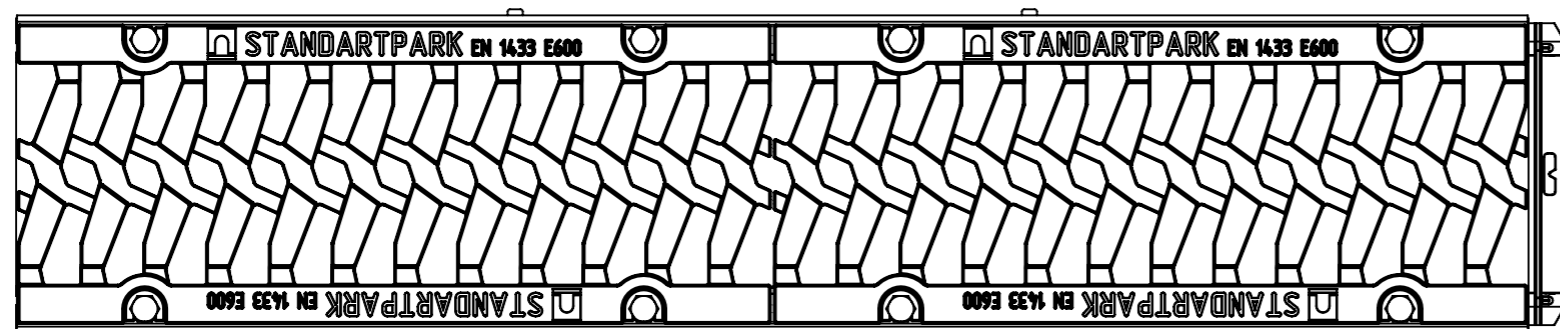
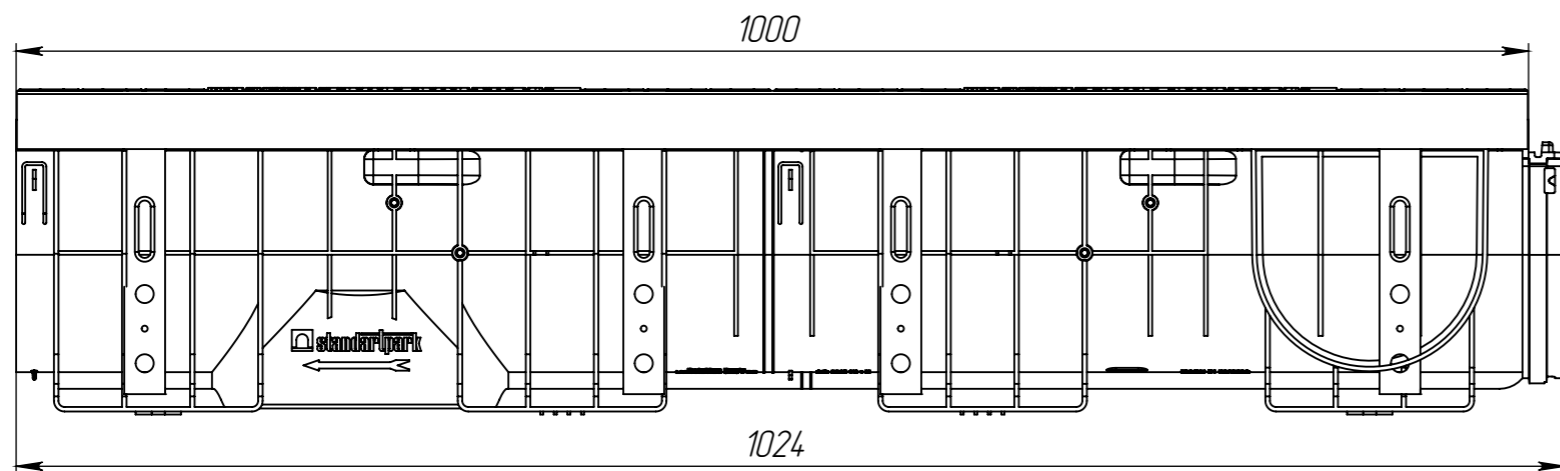
Подп. и дата


Инв. № дудл.

Взам.инв.

Подп. и дата

Инв. № подл.



					Арм. 0824055			
					ЛВ-15.21.20-ПП-ВЧ-Ш5			
Изм	Лист	И документа	Подп.	Дата	Комплект лотка с решеткой	Лит.	Масса	Масштаб
Разраб.	Денисова Н.А.			07.03.16			20.21	1:5
Пров.	Белецкий С.Л.							
Т. контр	Белецкий С.Л.					Лист	Листов 1	
Н. контр	Запольская А.В.							
Утв.	Камышников О.А.							