

PB-15.20.50-B4-Ш5-ЛВ

Перв. примен.

Справ. №

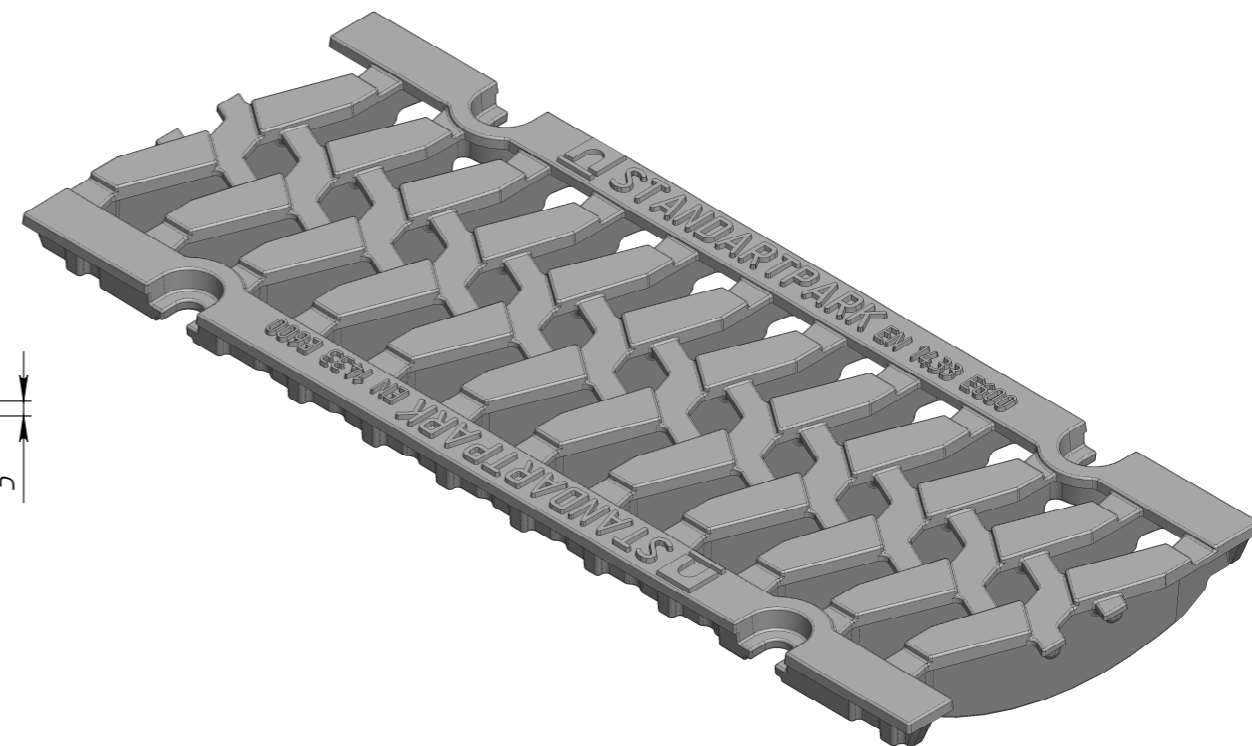
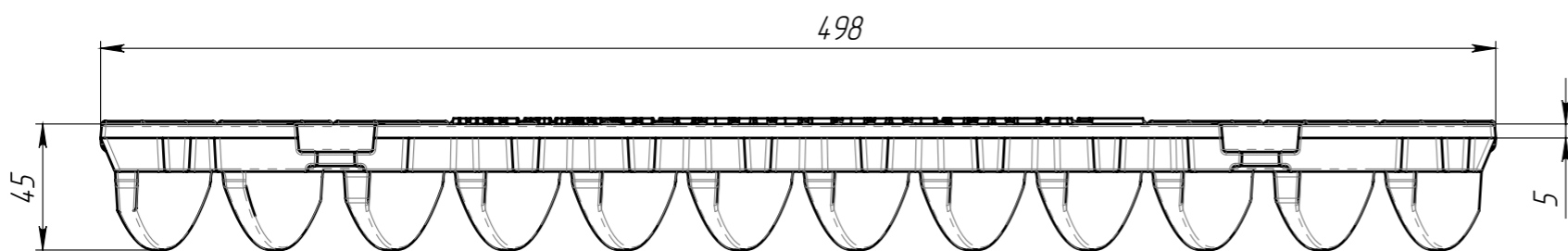
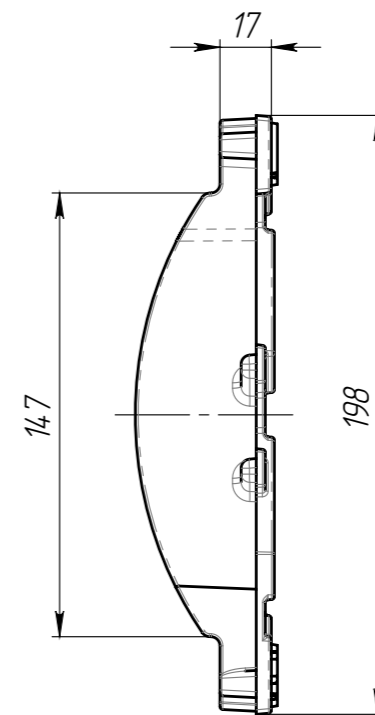
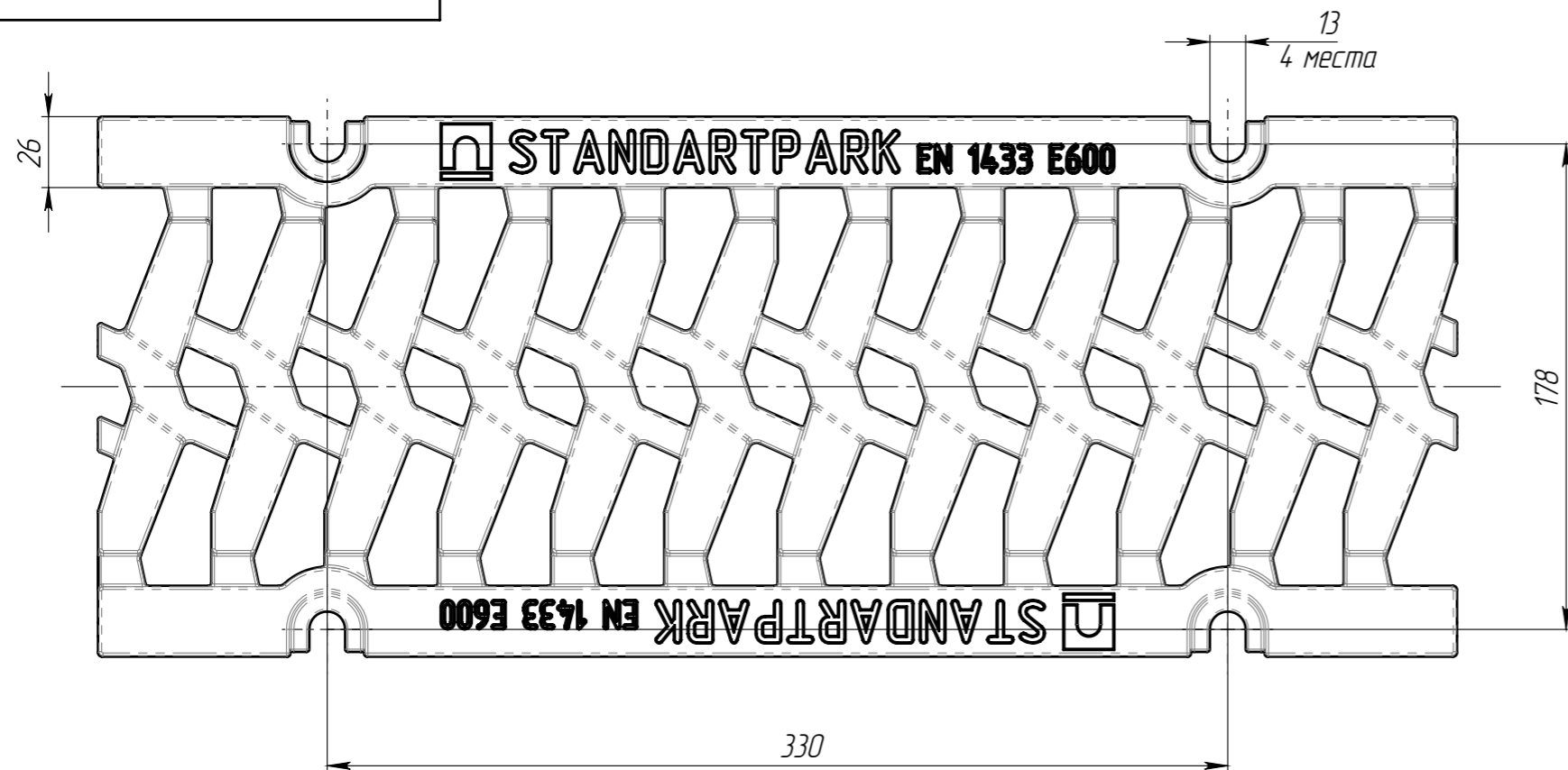
Подп. и дата

Изм. № дудл.

Взам. инв.

Подп. и дата

Изм. № подл.



1. Площадь водозаборных щелей 325 см²
2. Согласно ГОСТ 26645-85 для отливки от 4 до 10 кг 9 класса точности отклонение фактической массы от номинальной может составлять до 10%

					Арт. 22505			
					PB-15.20.50-B4-Ш5-ЛВ			
Изм.	Лист	№ документа	Подп.	Дата	Решетка водоприемная "Шина"	Лит.	Масса	Масштаб
Разраб.	Савула Д.А.			06.06.14			6.97	1:2.5
Проб.	Сметанников Д.П.							
Т. контр.	Стахивевич А.А.					Лист	Листов 1	
Н. контр.	Лебедева Е.А.				Б4 50 ГОСТ 7293-85			
Утв.	Седова Е.А.							