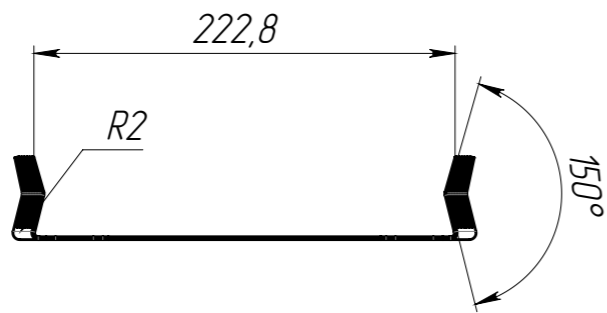
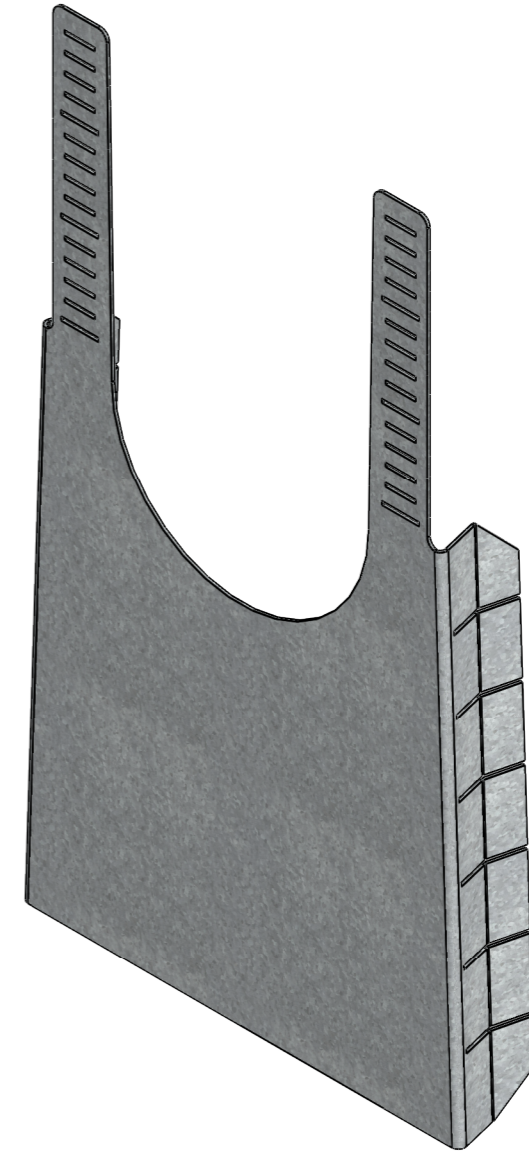
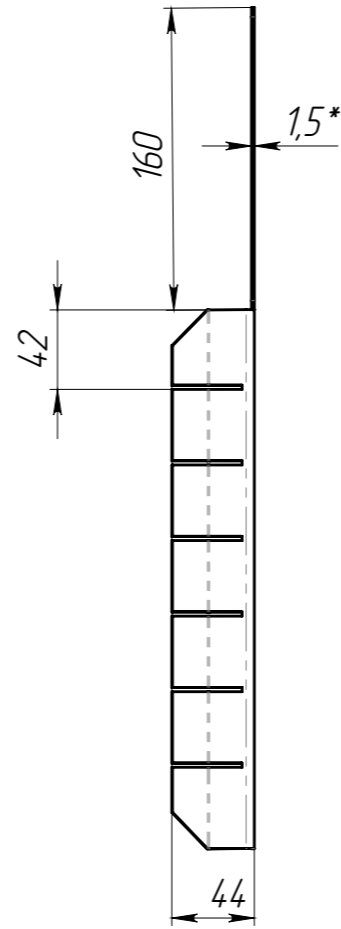
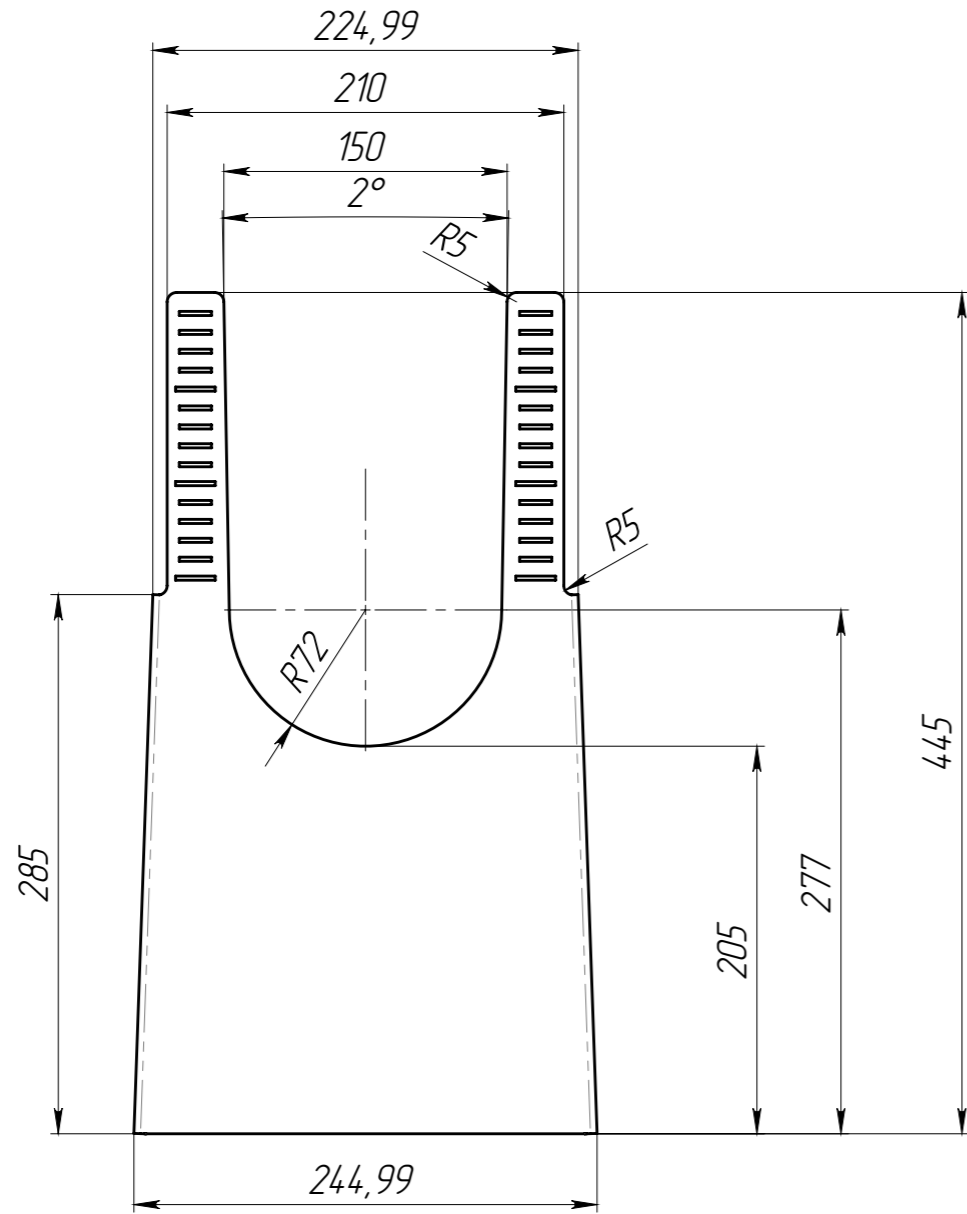


ПР-ПЧ-15.21.50-Б-0С



- * - Размер для справок
- Неуказанные предельные отклонения размеров H14, h14, $\pm \frac{IT14}{2}$

					ПР-ПЧ-15.21.50-Б-0С			Арт.	61248-Д
Изм	Лист	№ документа	Подп.	Дата	Переходник ПУ 150 ЛВ Н155-305	Лит.	Масса	Масштаб	
Разраб.	Сметанин А.С.			14.08.19			1.04	1:4	
Пров.						Лист	Листов 1		
Т. контр									
Н. контр					Сталь оцинк.				
Утв.	Седава Е.А.								

Перв. примен.

Справ. №

Подп. и дата

Изм. № дудл.

Взам изв.

Подп. и дата

Изм. № подл.