

Перв. примен.

Справ. №

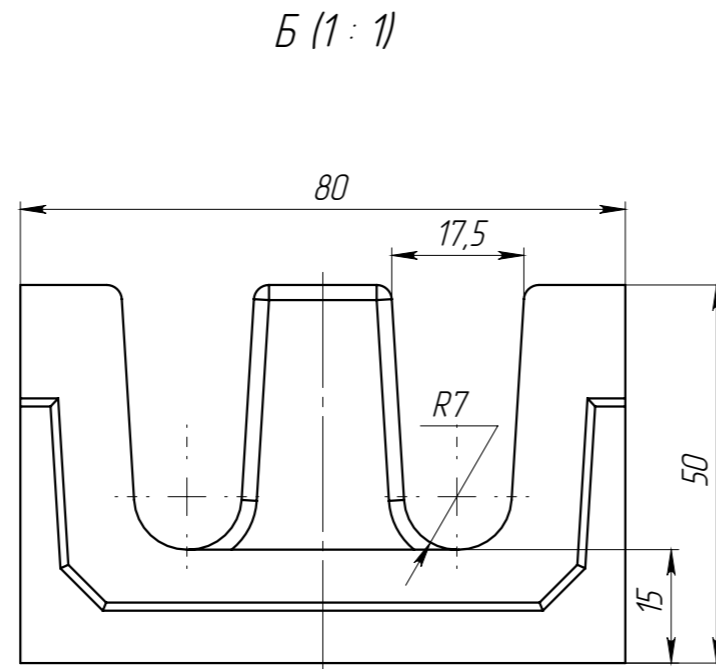
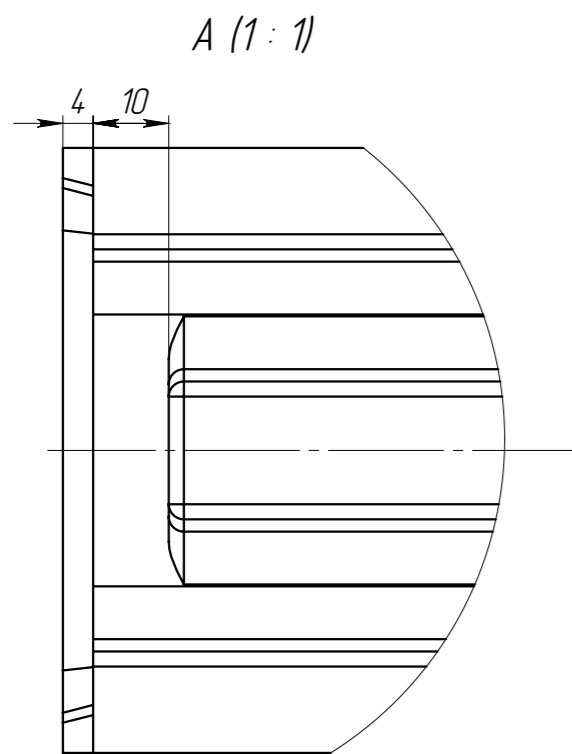
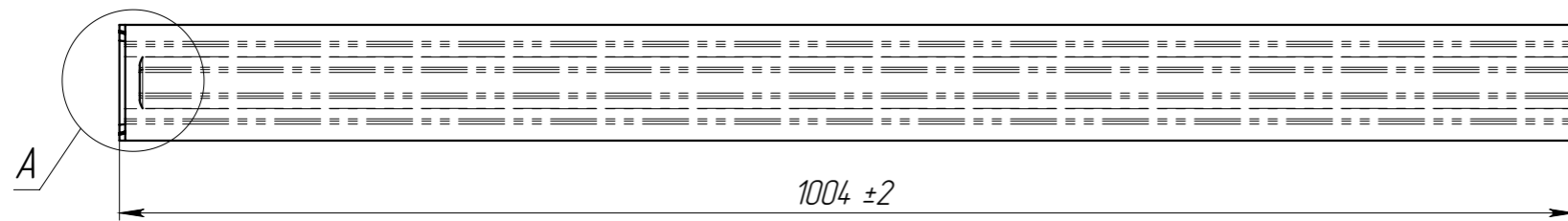
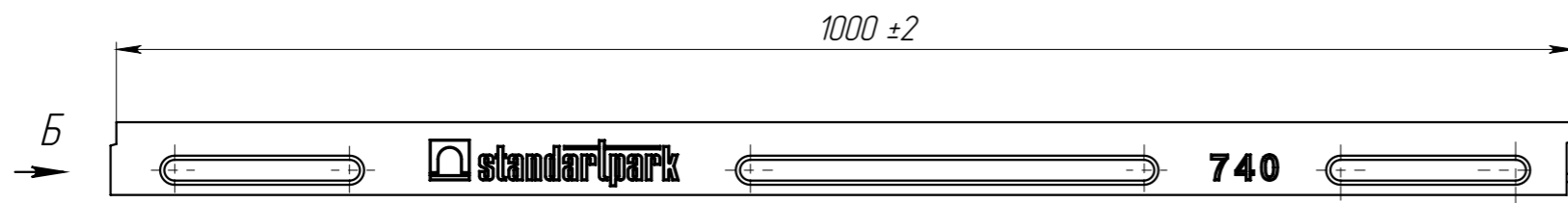
Подп. и дата

Изм. № дудл.

Взам инв.

Подп. и дата

Изм. № подл.



1. Допустимое отклонение фактической массы от номинальной может составлять до 8%
2. Объем полимербетона 0,002832 м.куб.

					ЛВ-08.05-П			Арт.	740	
Изм	Лист	№ документа	Подп.	Дата	Лоток Open Slot DN80			Лит.	Масса	Масштаб
Разраб.	Бехтер В			13.01.2020					6.09	1:5
Пров.	Сметанин А.							Лист 1	Листов 1	
Т. контр										
Н. контр					Полимербетон СТО 725664 11-02.01-2012					
Утв.	Седова Е							Формат А3		