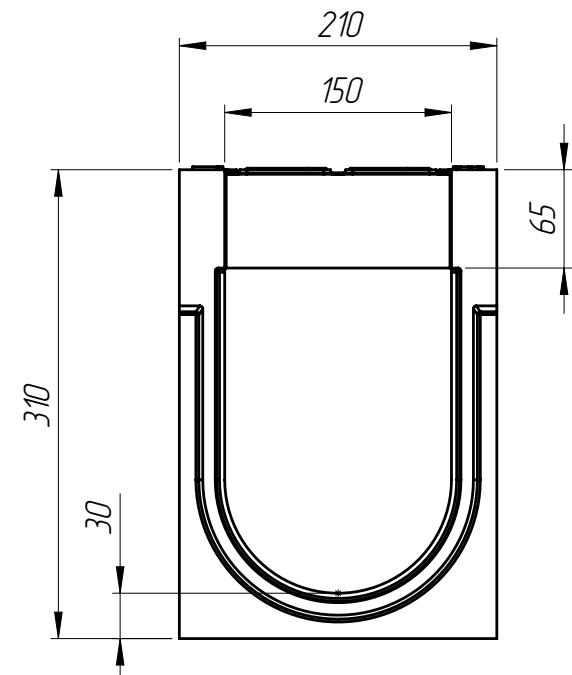
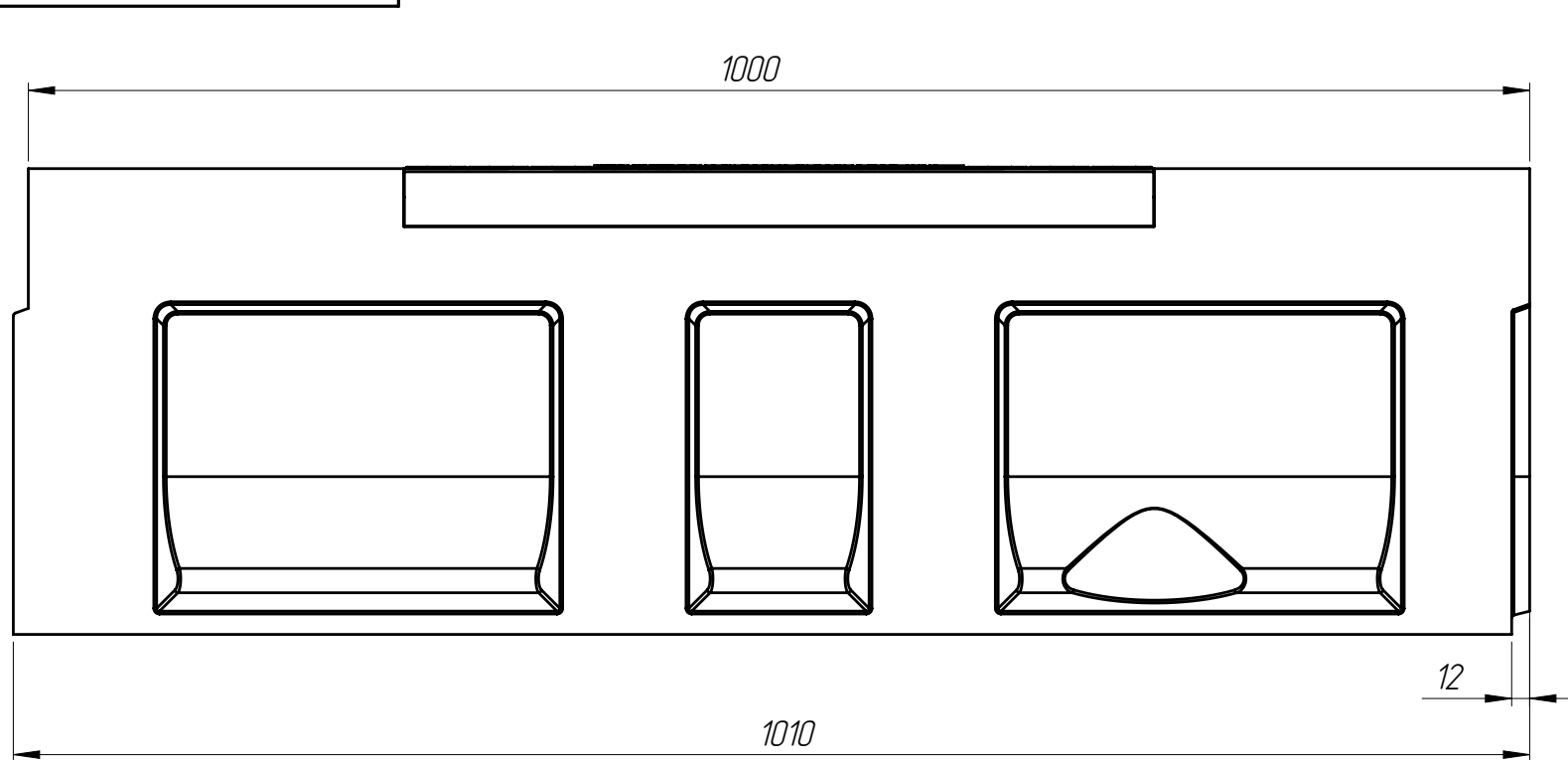


БМВ-15.21.31-Р-П-ВЧШ5

Перв. примен.

Справ. №



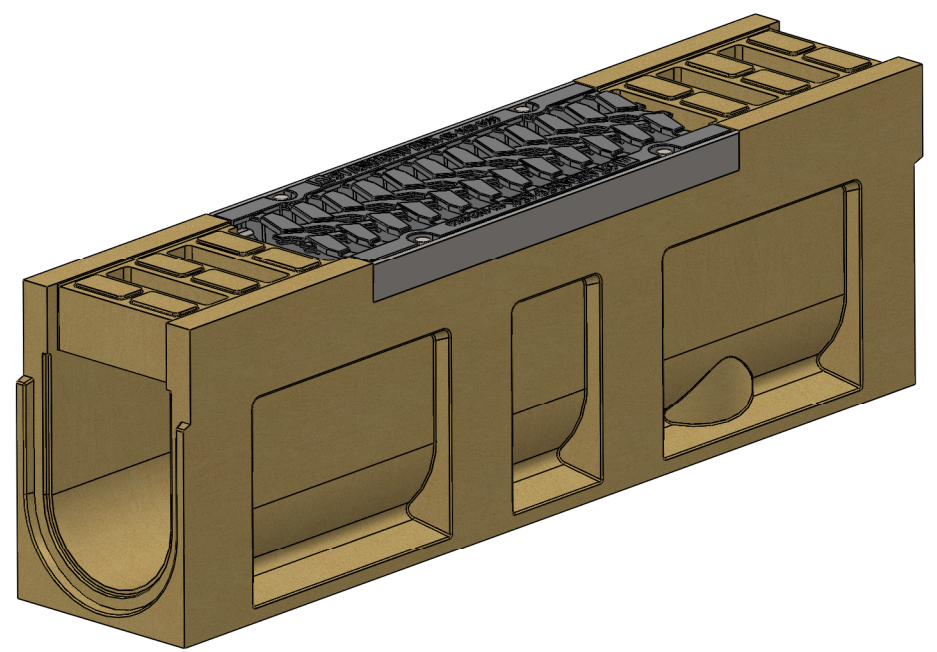
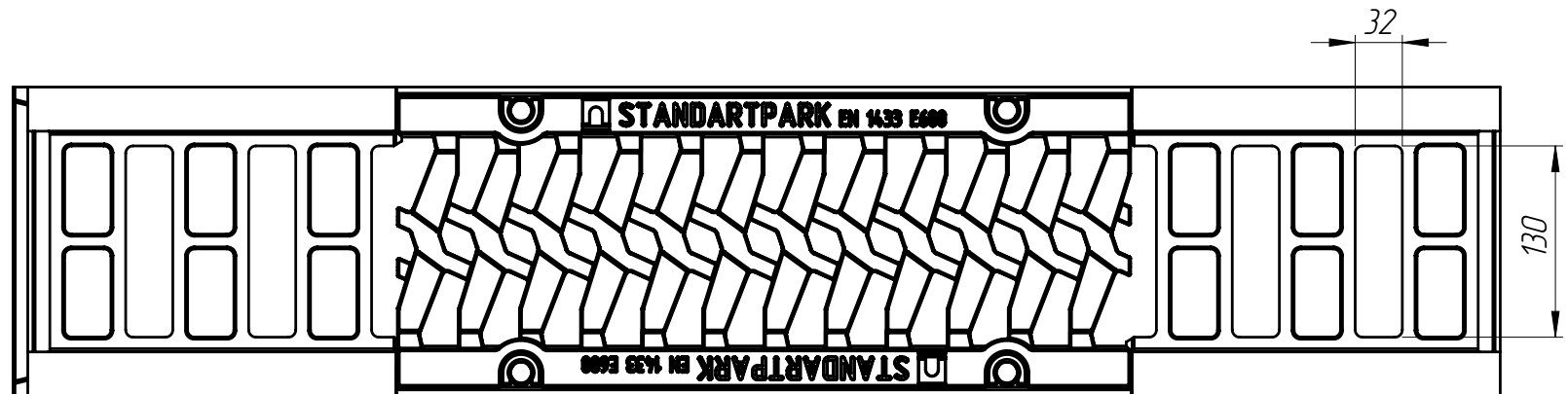
Подл. и дата

Изм. № дудл.

Взам инв.

Подл. и дата

Изм. № подл.



Допустимое отклонение фактической массы от номинальной может составлять до 8%

Артикул	Обозначение	Наименование	К-ВО
729557	БМВ-15.21.31-Р-П-5	Блок монолитный водоотводный ревизионный	1
22505	РВ-15.20.50-В4-Ш5-1В	Решетка водоприемная	1
		Болт М10х25 ГОСТ 7805-70	4
		Шайба А.10 ГОСТ 10450-78	4
		Гайка М10 DIN 557	4

					БМВ-15.21.31-Р-П-ВЧШ5		
					Блок монолитный водоотводный ревизионный с решеткой		
Изм.	Лист	№ документа	Подп.	Дата	Лит.	Масса	Масштаб
Разраб.		Козак М.		04.01.16		52.21	1:5
Пров.		Харамбура О.					
Т. контр.		Стецина О.			Лист 1	Листов 1	
Н. контр.		Харамбура О.					
Утв.		Малиновский И.					