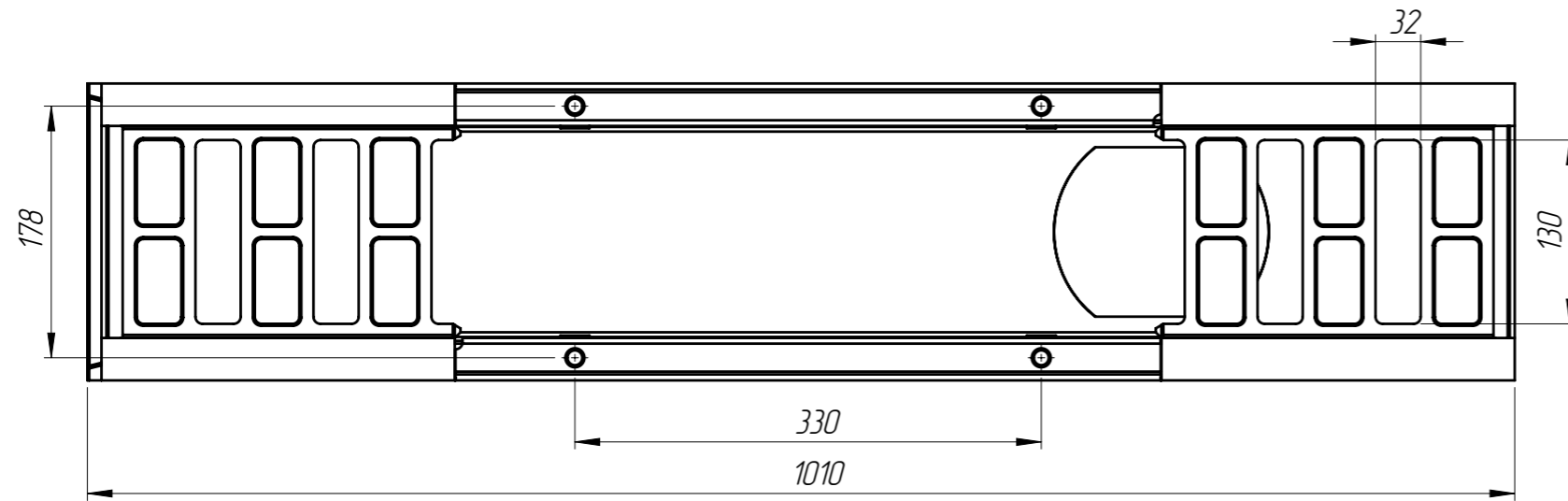
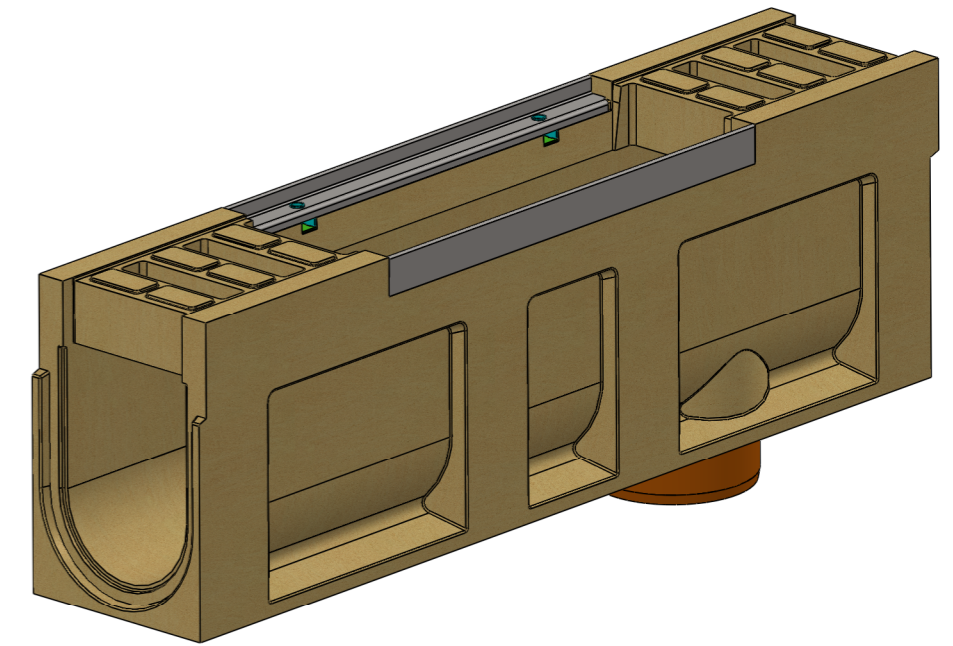
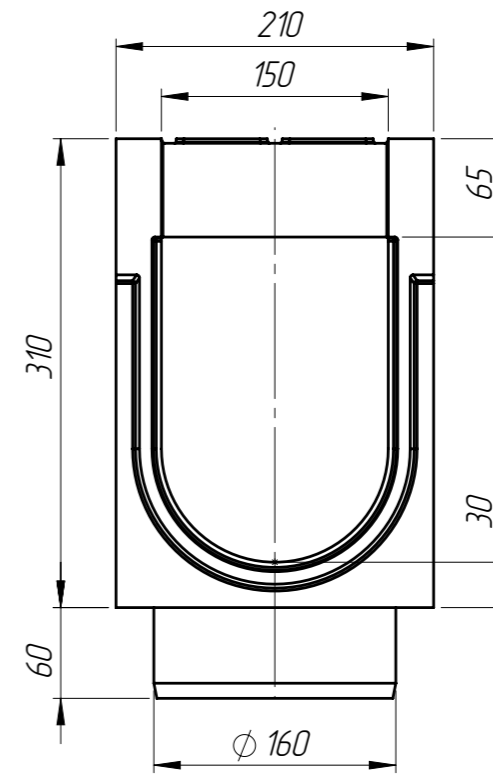
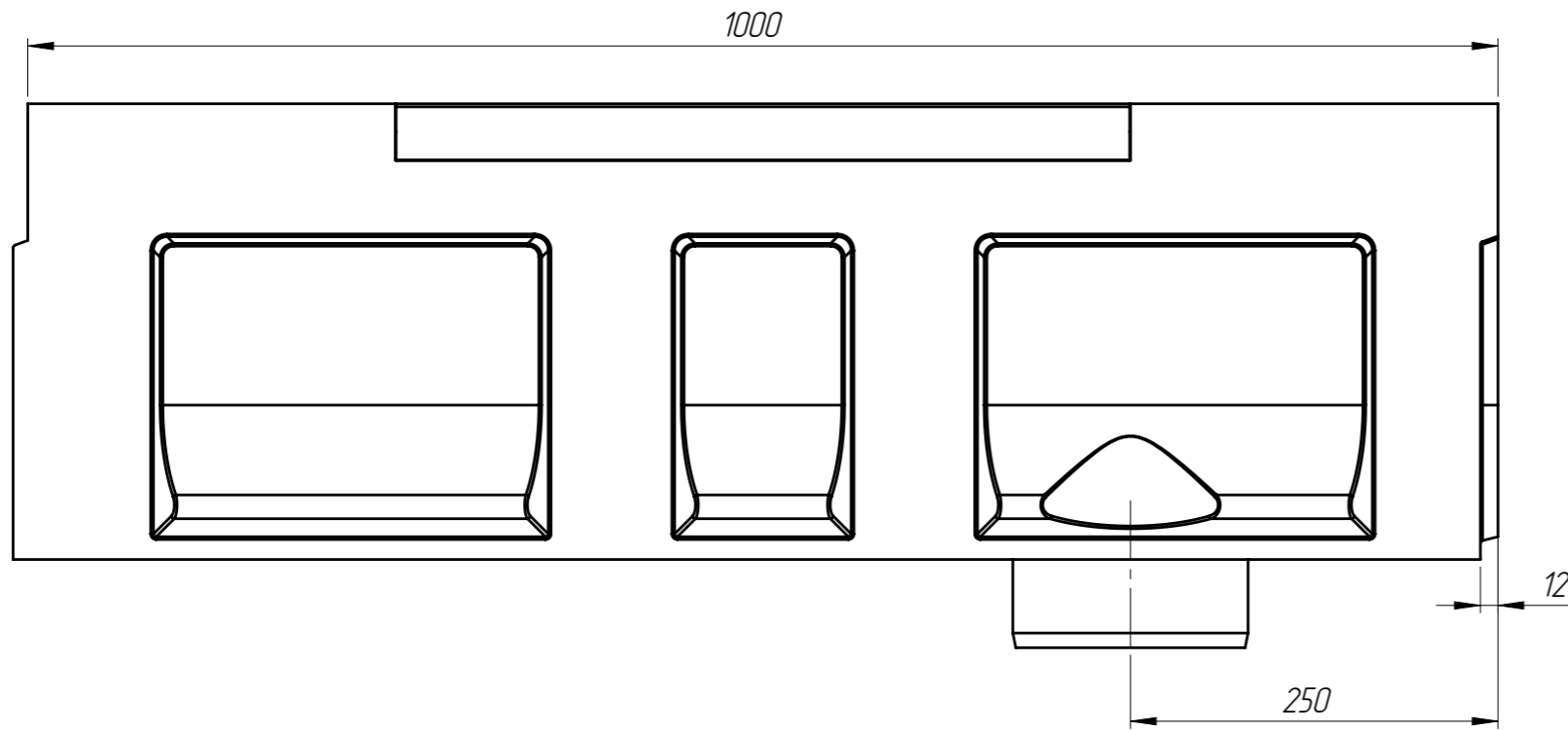


БМВ-15.21.31-Р-ПВ-5

Перв. примен.

Справ. №



1. Объем полимербетона составляет 0,0221 м. куб.
2. Допустимое отклонение фактической массы от номинальной может составлять до 8%


Подп. и дата

Инд. № дудл.

Взам инв.

Подп. и дата

Инд. № подл.

					Арт. 72955709			
					<b>БМВ-15.21.31-Р-ПВ-5</b>			
Изм	Лист	№ документа	Подп.	Дата	Блок монолитный водоотводный ревизионный с вертикальным выпуском	Лит.	Масса	Масштаб
Разраб.		Кожух О.		05.01.16			43.80	1:5
Пров.		Козак М.						
Т. контр		Стецина О.				Лист 1	Листов 1	
Н. контр		Харамбура О.			Полимербетон СТО 725664.11-02.01-2012			
Утв.		Малиновский И.						