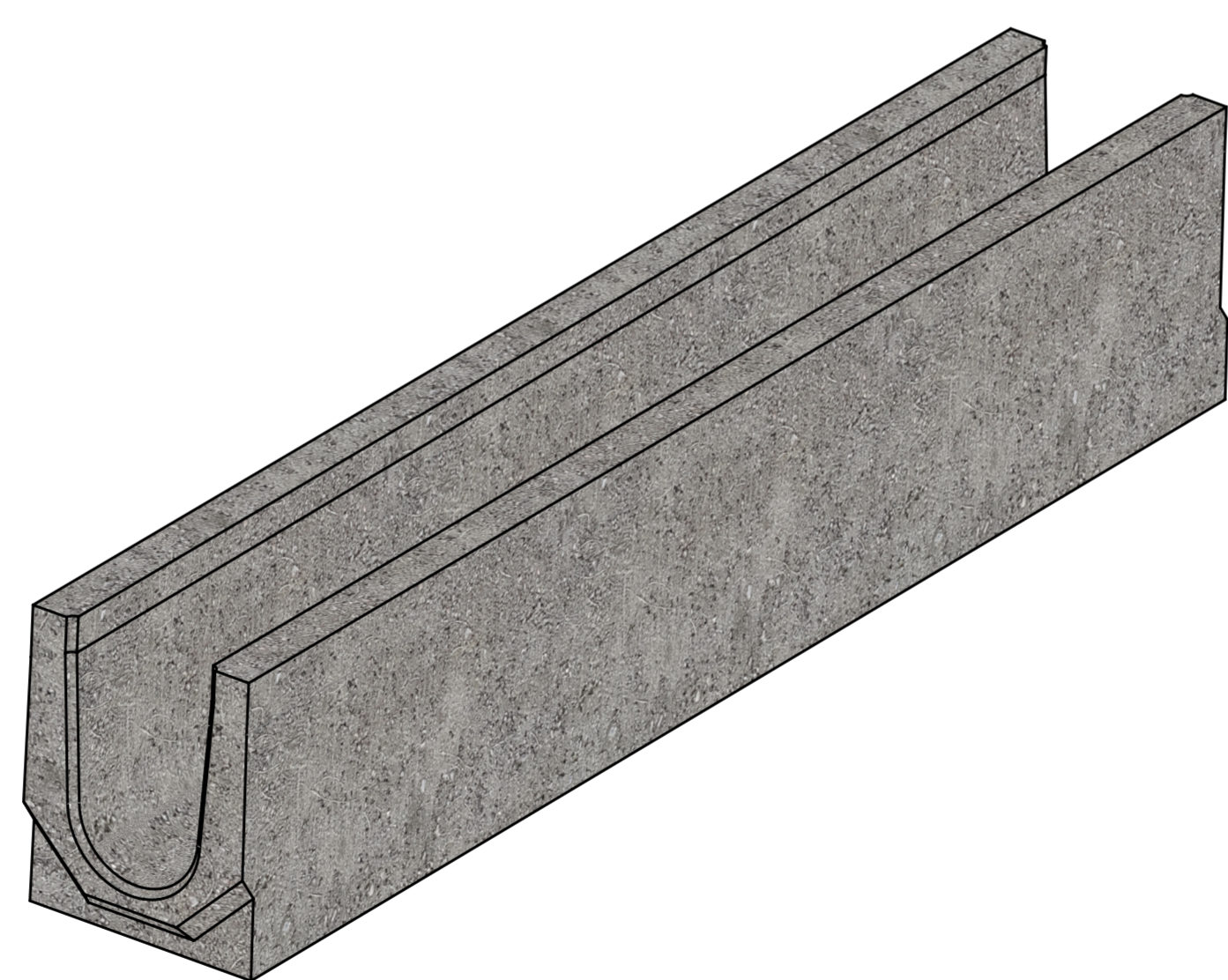
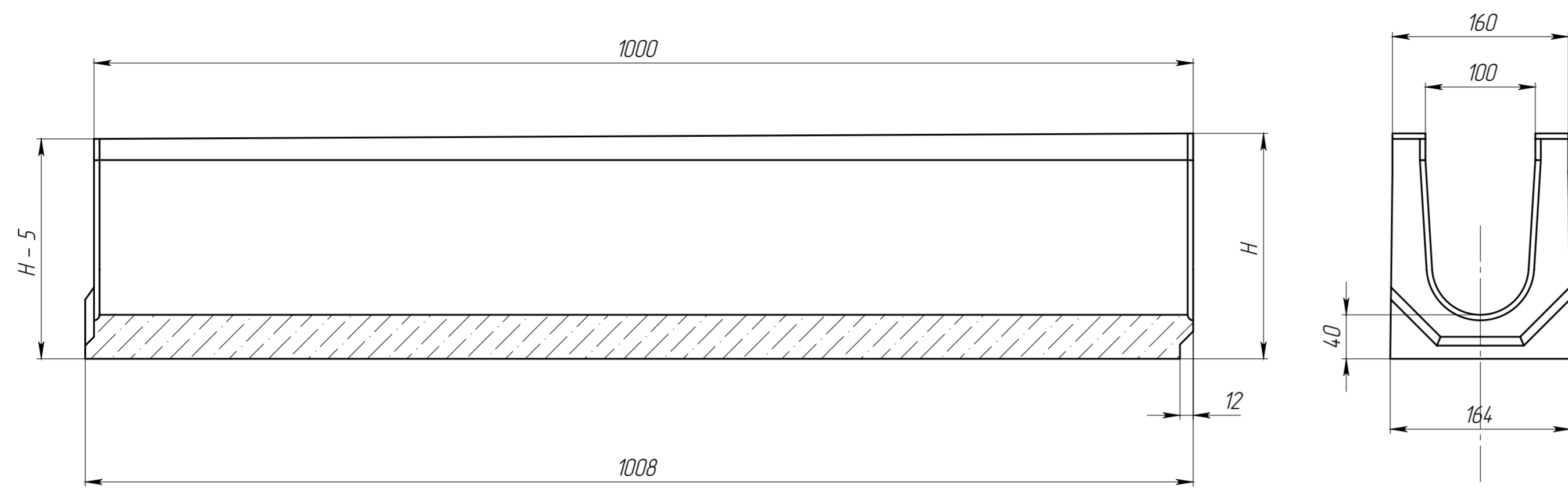


Перв. примен.
Справ. №



Артикул	Обозначение	Н, мм	Масса, кг	Объем бетона м.куб.
4069-D/01	ЛВ-10.16.21-Б-БН-У01	205	41,72	0,0184
4069-D/02	ЛВ-10.16.21-Б-БН-У02	200	41,04	0,0181
4069-D/03	ЛВ-10.16.21-Б-БН-У03	195	40,36	0,0178
4069-D/04	ЛВ-10.16.21-Б-БН-У04	190	39,68	0,0175
4009-D/01	ЛВ-10.16.19-Б-БН-У01	185	39,00	0,0172
4009-D/02	ЛВ-10.16.19-Б-БН-У02	180	38,32	0,0169
4009-D/03	ЛВ-10.16.19-Б-БН-У03	175	37,64	0,0166
4009-D/04	ЛВ-10.16.19-Б-БН-У04	170	36,96	0,0163
4009-D/05	ЛВ-10.16.19-Б-БН-У05	165	36,28	0,0160
4009-D/06	ЛВ-10.16.19-Б-БН-У06	160	35,60	0,0157
4009-D/07	ЛВ-10.16.19-Б-БН-У07	155	34,92	0,0154
4009-D/08	ЛВ-10.16.19-Б-БН-У08	150	34,24	0,0151
4009-D/09	ЛВ-10.16.19-Б-БН-У09	145	33,56	0,0148
4009-D/10	ЛВ-10.16.19-Б-БН-У10	140	32,88	0,0145
4009-D/11	ЛВ-10.16.19-Б-БН-У11	135	31,88	0,0140
4009-D/12	ЛВ-10.16.19-Б-БН-У12	130	31,12	0,0137
4009-D/13	ЛВ-10.16.19-Б-БН-У13	125	30,37	0,0134
4009-D/14	ЛВ-10.16.19-Б-БН-У14	120	29,61	0,0130
4009-D/15	ЛВ-10.16.19-Б-БН-У15	115	28,85	0,0127
4009-D/16	ЛВ-10.16.19-Б-БН-У16	110	28,09	0,0124
4009-D/17	ЛВ-10.16.19-Б-БН-У17	105	27,34	0,0120
4009-D/18	ЛВ-10.16.19-Б-БН-У18	100	26,92	0,0117
4009-D/19	ЛВ-10.16.19-Б-БН-У19	95	26,16	0,0114
4009-D/20	ЛВ-10.16.19-Б-БН-У20	90	25,41	0,0110
4009-D/21	ЛВ-10.16.19-Б-БН-У21	85	24,28	0,0105

Допустимое отклонение фактической массы от номинальной может составлять до 10%

Изм. № подл.
Изм. № дубл.
Взам. инв.
Подл. и дата
Подл. и дата
Изм. № подл.

				Арт.		
Изм.	Лист	№ документа	Подп.	Дата	Лоток водоотводный без насадки с уклоном	
Разраб.		Сметанников Д.П.		24.10.14	Лит	Масса
Пров.		Полежаев А.В.				Масштаб
Т. контр.		Стахович А.А.			Лист	Листов 1
Н. контр.		Лебедева Е.А.			Бетон В35	
Утв.		Седова Е.А.			СТО 72566411-102-2012	
				standartpark		