

Перв. примен.

Справ. №

Подп. и дата

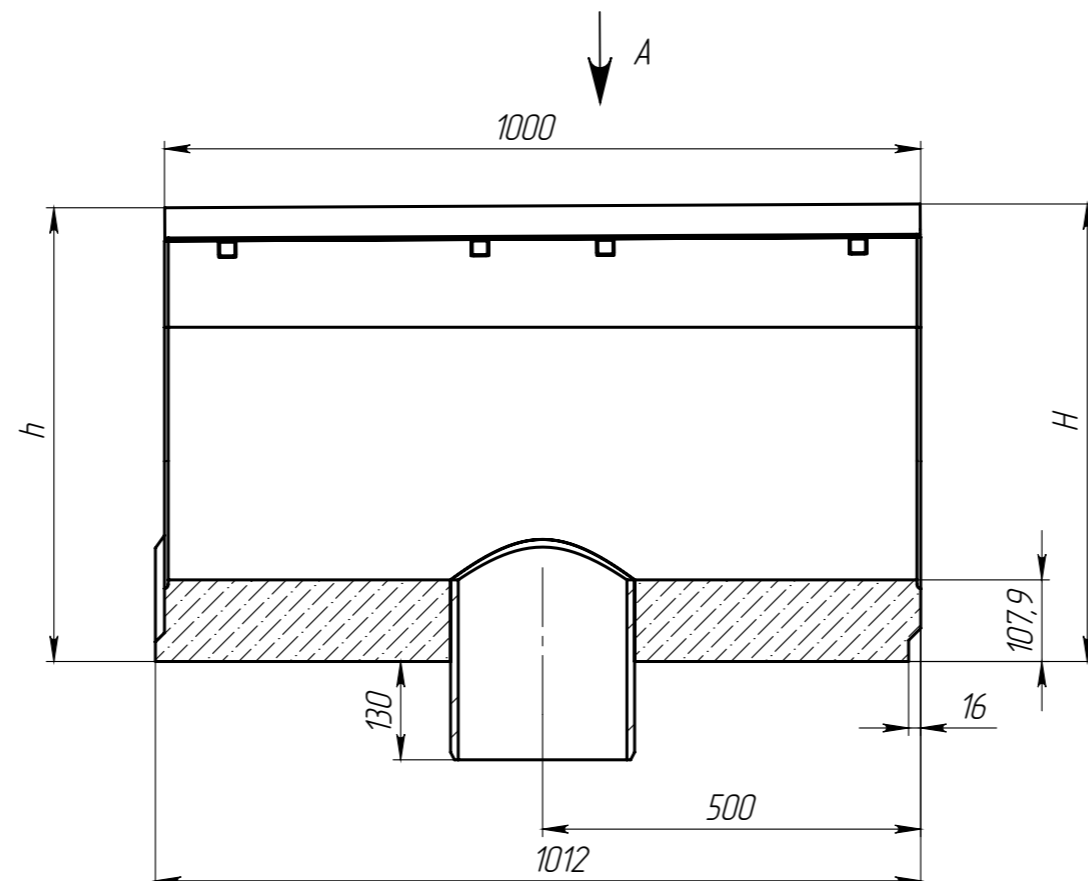
Инв. № дубл.

Взам инв.

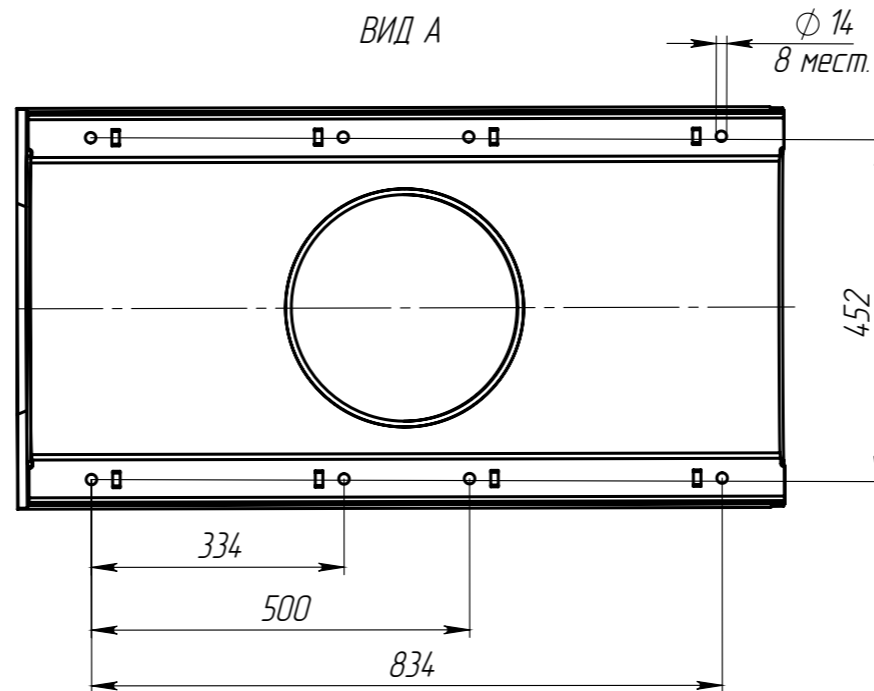
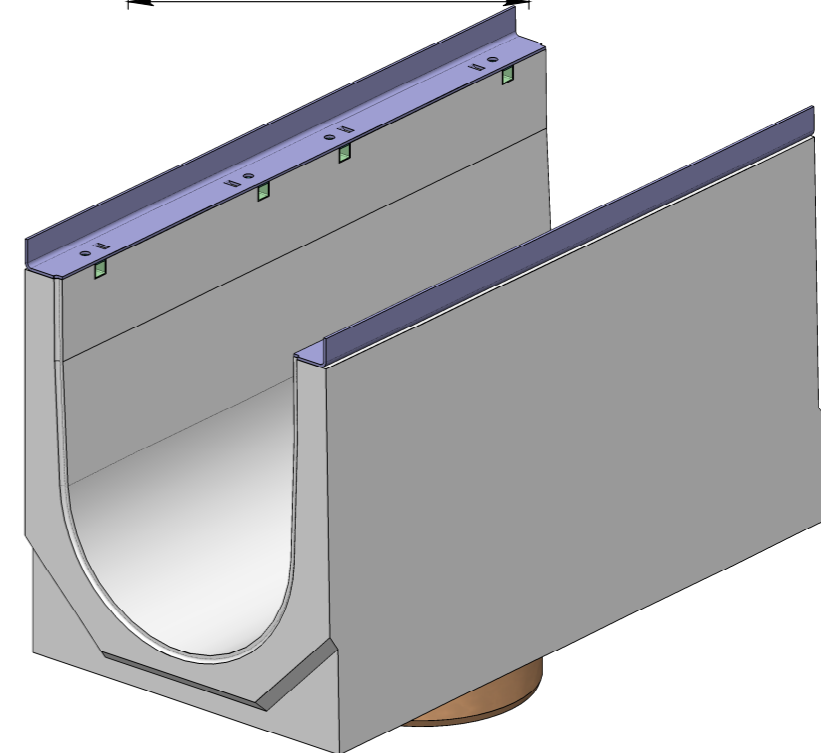
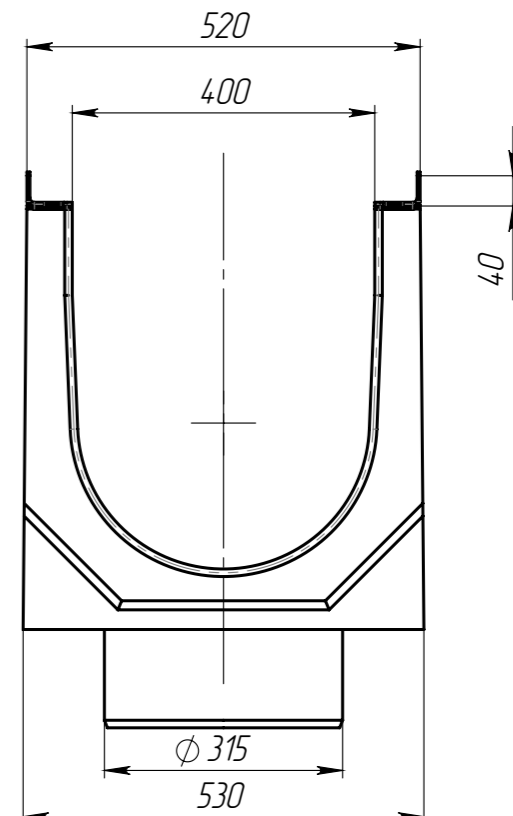
Подп. и дата

Инв. № подл.

Артикул	Обозначение	H, мм	h, мм	Масса, кг	Объем бетона м.куб.
486009/01	ЛВ-40.52.61-БВ-У01	610	605	277,28	0,1191
486009/02	ЛВ-40.52.61-БВ-У02	605	600	275,91	0,1185
486009/03	ЛВ-40.52.61-БВ-У03	600	595	274,55	0,1179
486009/04	ЛВ-40.52.61-БВ-У04	595	590	273,19	0,1173
486009/05	ЛВ-40.52.61-БВ-У05	590	585	271,83	0,1167
486009/06	ЛВ-40.52.61-БВ-У06	585	580	270,46	0,1161
486009/07	ЛВ-40.52.61-БВ-У07	580	575	269,09	0,1155
486009/08	ЛВ-40.52.61-БВ-У08	575	570	267,73	0,1149
486009/09	ЛВ-40.52.61-БВ-У09	570	565	266,36	0,1143
486009/10	ЛВ-40.52.61-БВ-У10	565	560	264,99	0,1137
486009/11	ЛВ-40.52.61-БВ-У11	560	555	263,62	0,1131
486009/12	ЛВ-40.52.61-БВ-У12	555	550	262,25	0,1125
486009/13	ЛВ-40.52.61-БВ-У13	550	545	260,88	0,1119
486009/14	ЛВ-40.52.61-БВ-У14	545	540	259,50	0,1113
486009/15	ЛВ-40.52.61-БВ-У15	540	535	258,13	0,1107
486009/16	ЛВ-40.52.61-БВ-У16	535	530	256,76	0,1101
486009/17	ЛВ-40.52.61-БВ-У17	530	525	255,38	0,1095
486009/18	ЛВ-40.52.61-БВ-У18	525	520	254,00	0,1089
486009/19	ЛВ-40.52.61-БВ-У19	520	515	252,62	0,1083
486009/20	ЛВ-40.52.61-БВ-У20	515	510	251,25	0,1077
480009/01	ЛВ-40.52.51-БВ-У01	510	505	249,87	0,1071
480009/02	ЛВ-40.52.51-БВ-У02	505	500	248,48	0,1065
480009/03	ЛВ-40.52.51-БВ-У03	500	495	247,10	0,1058
480009/04	ЛВ-40.52.51-БВ-У04	495	490	245,72	0,1052
480009/05	ЛВ-40.52.51-БВ-У05	490	485	244,33	0,1046
480009/06	ЛВ-40.52.51-БВ-У06	485	480	242,94	0,1040
480009/07	ЛВ-40.52.51-БВ-У07	480	475	241,55	0,1034
480009/08	ЛВ-40.52.51-БВ-У08	475	470	240,15	0,1028
480009/09	ЛВ-40.52.51-БВ-У09	470	465	238,75	0,1022
480009/10	ЛВ-40.52.51-БВ-У10	465	460	237,34	0,1015
480009/11	ЛВ-40.52.51-БВ-У11	460	455	235,92	0,1009
480009/12	ЛВ-40.52.51-БВ-У12	455	450	234,50	0,1003
480009/13	ЛВ-40.52.51-БВ-У13	450	445	233,07	0,0997
480009/14	ЛВ-40.52.51-БВ-У14	445	440	231,64	0,0990
480009/15	ЛВ-40.52.51-БВ-У15	440	435	230,20	0,0984
480009/16	ЛВ-40.52.51-БВ-У16	435	430	228,76	0,0978
480009/17	ЛВ-40.52.51-БВ-У17	430	425	227,31	0,0971
480009/18	ЛВ-40.52.51-БВ-У18	425	420	225,85	0,0965
480009/19	ЛВ-40.52.51-БВ-У19	420	415	224,39	0,0958
480009/20	ЛВ-40.52.51-БВ-У20	415	410	222,93	0,0952
480009/21	ЛВ-40.52.51-БВ-У21	410	405	221,46	0,0945
480009/22	ЛВ-40.52.51-БВ-У22	405	400	219,98	0,0939
480009/23	ЛВ-40.52.51-БВ-У23	400	395	218,49	0,0932
480009/24	ЛВ-40.52.51-БВ-У24	395	390	217,01	0,0926
480009/25	ЛВ-40.52.51-БВ-У25	390	385	215,51	0,0919
480009/26	ЛВ-40.52.51-БВ-У26	385	380	214,01	0,0913
480009/27	ЛВ-40.52.51-БВ-У27	380	375	212,51	0,0906
480009/28	ЛВ-40.52.51-БВ-У28	375	370	211,00	0,0899
480009/29	ЛВ-40.52.51-БВ-У29	370	365	209,48	0,0893
480009/30	ЛВ-40.52.51-БВ-У30	365	360	207,96	0,0886
480009/31	ЛВ-40.52.51-БВ-У31	360	355	206,43	0,0879
480009/32	ЛВ-40.52.51-БВ-У32	355	350	204,90	0,0872
480009/33	ЛВ-40.52.51-БВ-У33	350	345	203,36	0,0866
480009/34	ЛВ-40.52.51-БВ-У34	345	340	201,81	0,0859
480009/35	ЛВ-40.52.51-БВ-У35	340	335	200,26	0,0852
480009/36	ЛВ-40.52.51-БВ-У36	335	330	198,71	0,0845



ВИД А


 $\phi 14$   
8 мест.


1. Допустимое отклонение фактической массы от номинальной может составлять до 10%

Изм	Лист	№ документа	Подп.	Дата	Арт.	Лит.	Масса	Масштаб
								1:10
Изм	Лист	№ документа	Подп.	Дата	<b>Лоток водоотводный с уклоном и вертикальным водоотводом</b>			Лист
Разраб.	Сметанников Д.П.	11.09.15		Листов				
Проб.				1				
Т. контр.	Стахивевич А.А.				<b>Бетон В35</b> <b>СТО 725664.11-102-2012</b>			
Н. контр.	Лебедева Е.А.							
Утв.	Седова Е.А.							