

ЛВ-10.16.12-ПП-РВЦЗ-Д

Перв. примен.

Справ. №

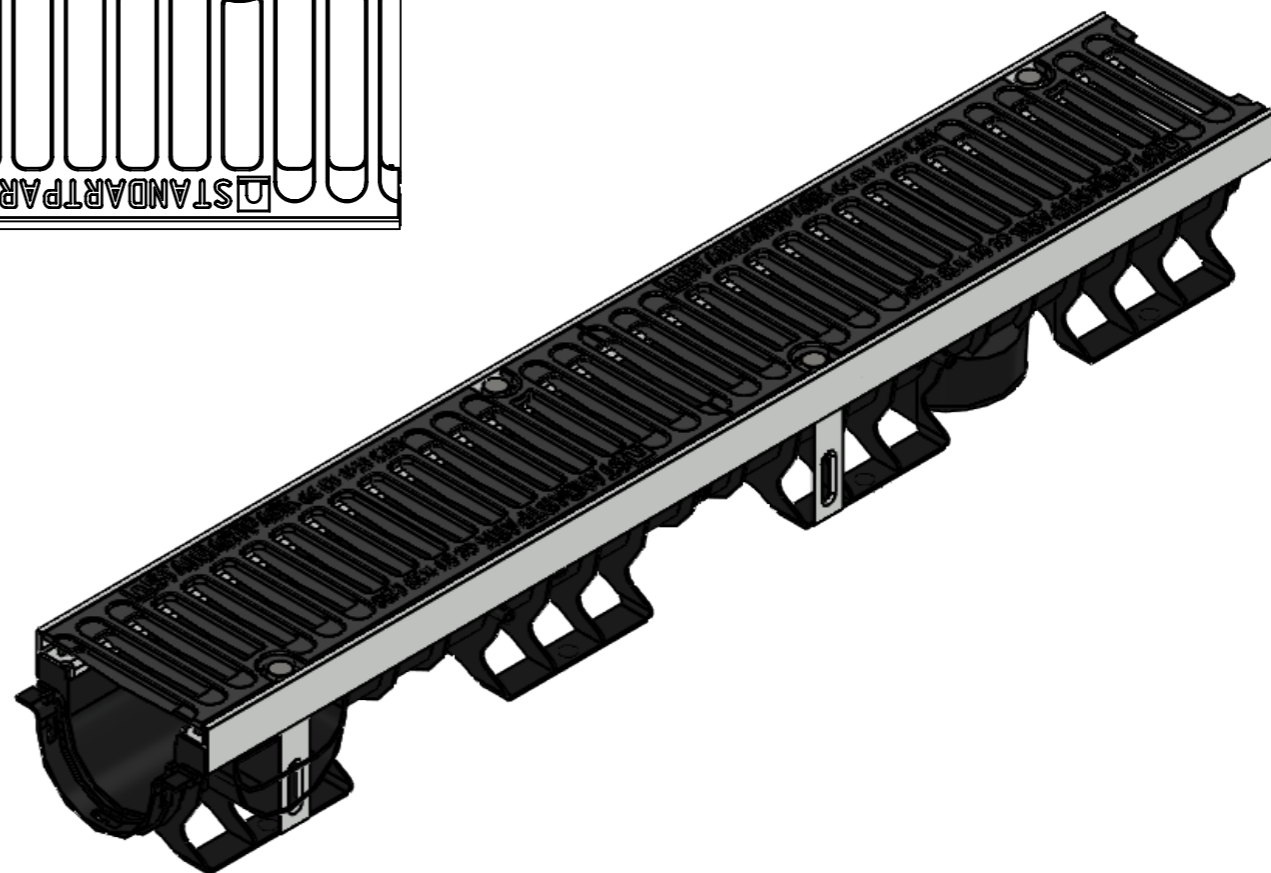
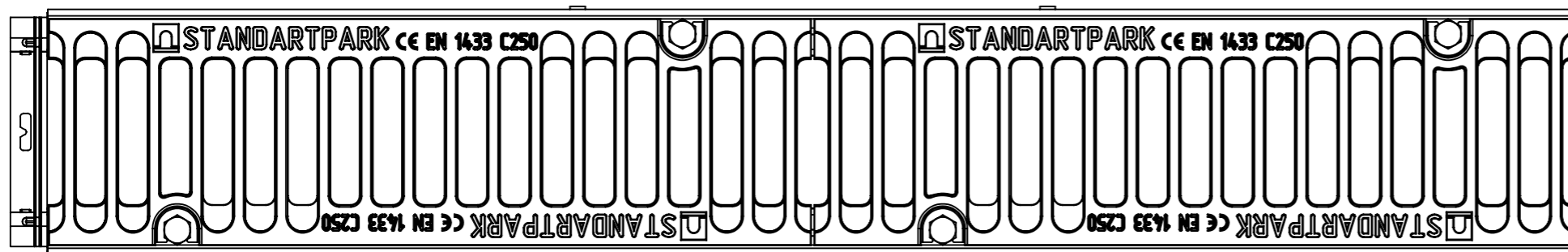
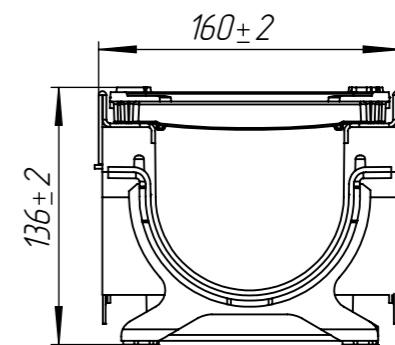
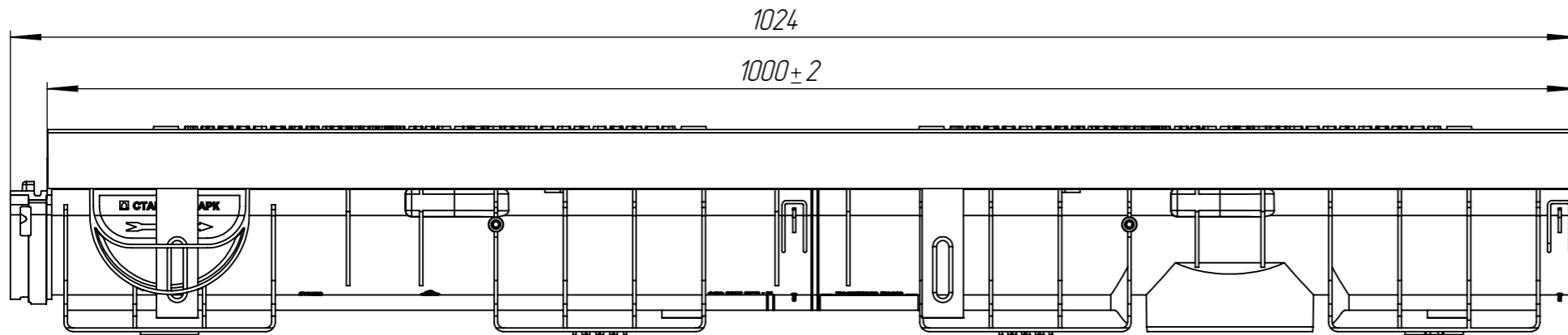
Подп. и дата

Изм. № дудл.

Взаминв.

Подп. и дата

Изм. № подл.



					ЛВ-10.16.12-ПП-РВЦЗ-Д			Арт. 080271333-М
Изм	Лист	И документа	Подп.	Дата	Комплект лотка с решеткой C250 Drive	Лит.	Масса	Масштаб
Разраб.		Денисова Н.А.		27.09.18			9.98	1:4
Проб.		Белецкий С.Л.				Лист	Листов 1	
Т. контр		Белецкий С.Л.						
Н. контр		Тюрина М.В.						
Утв.		Камышников О.А.						