

БМВ-30.39.51-РПУ-П-5

Перв. примен.

Справ. №

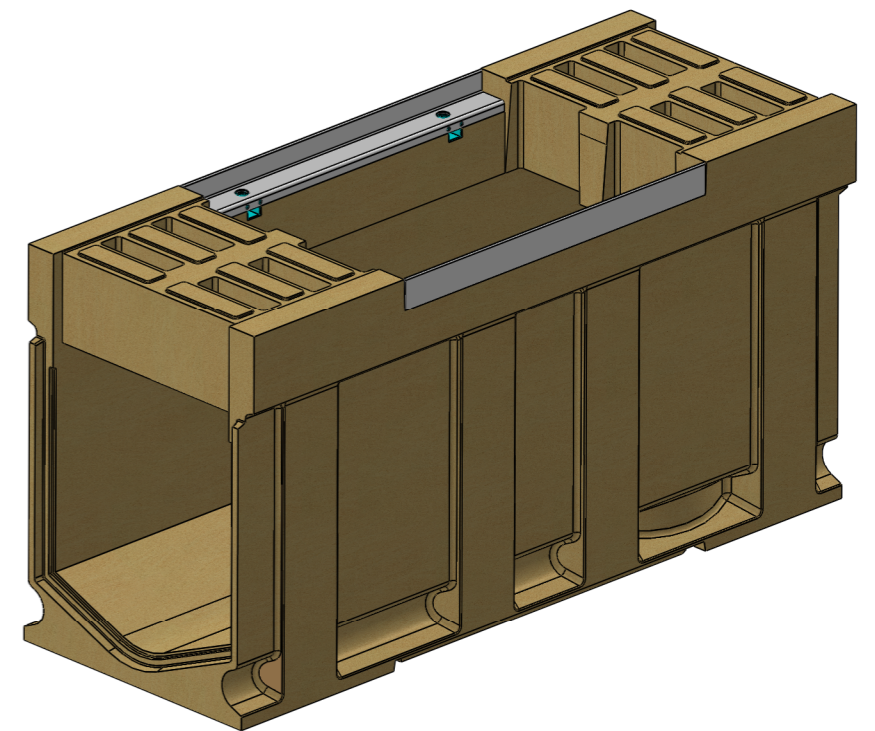
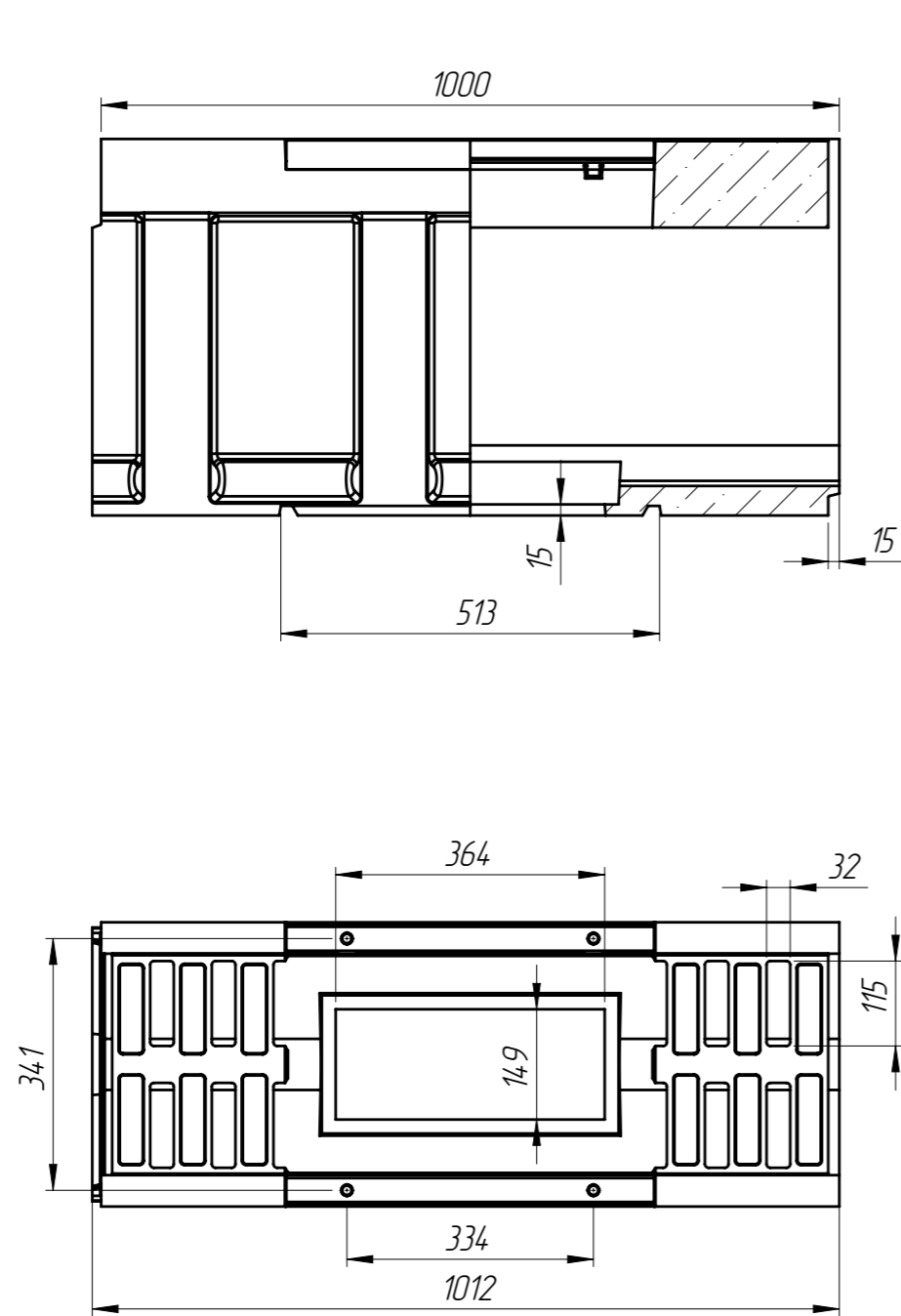
Подп. и дата

Изм. № дудл.

Взам инв.

Подп. и дата

Изм. № подл.



1. Объем полимербетона составляет 0,0566 м. куб.
2. Допустимое отклонение фактической массы от номинальной может составлять до 8%

					Арт. 779558			
					<b>БМВ-30.39.51-РПУ-П-5</b>			
Изм.	Лист	№ документа	Подп.	Дата	Блок монолитный водоотводный ревизионный для пескоуловителя	Лит.	Масса	Масштаб
Разраб.		Козак М.		11.01.16			109.64	1:10
Пров.		Харамбура О.						
Т. контр		Стецина О.				Лист 1	Листов 1	
Н. контр		Харамбура О.			Полимербетон СТО 725664.11-02.01-2012	standartpark		
Утв.		Малиновский И.						