

Перв. примен.

Справ. №

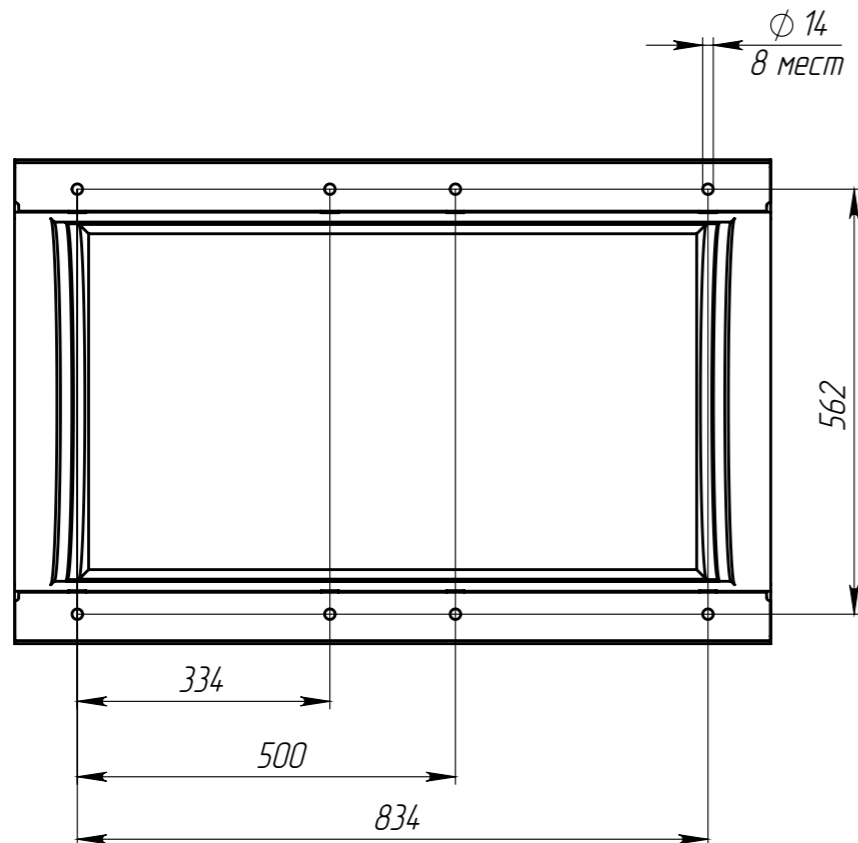
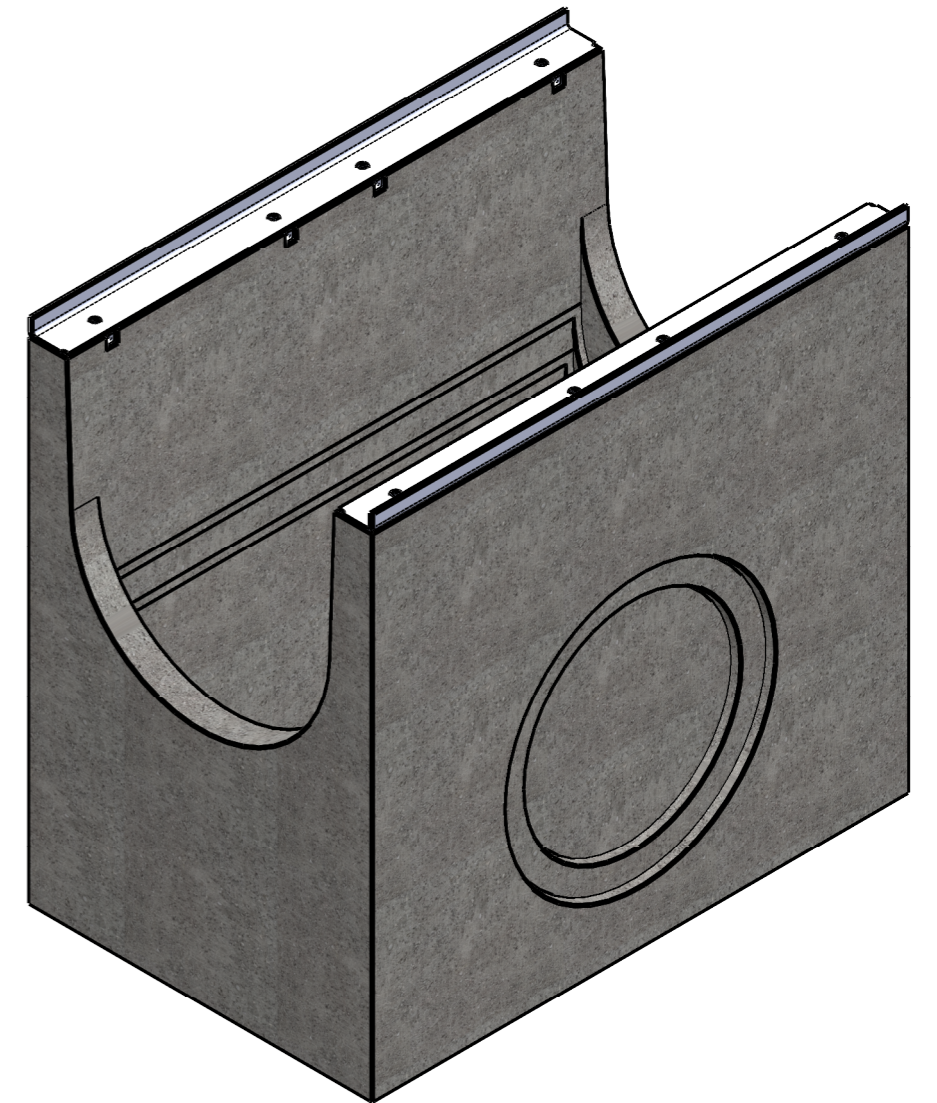
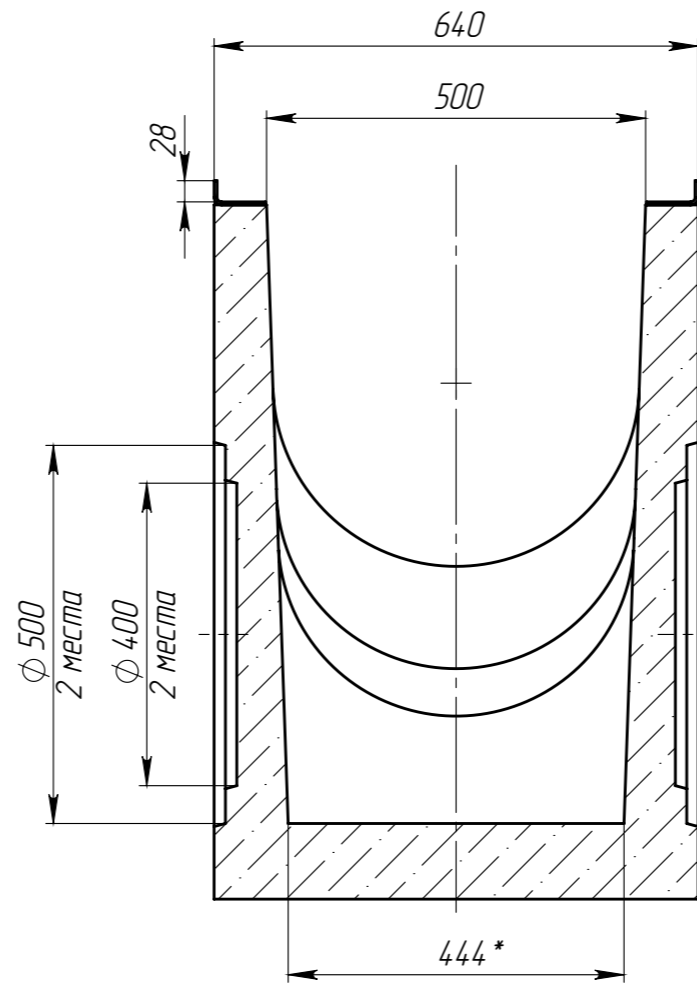
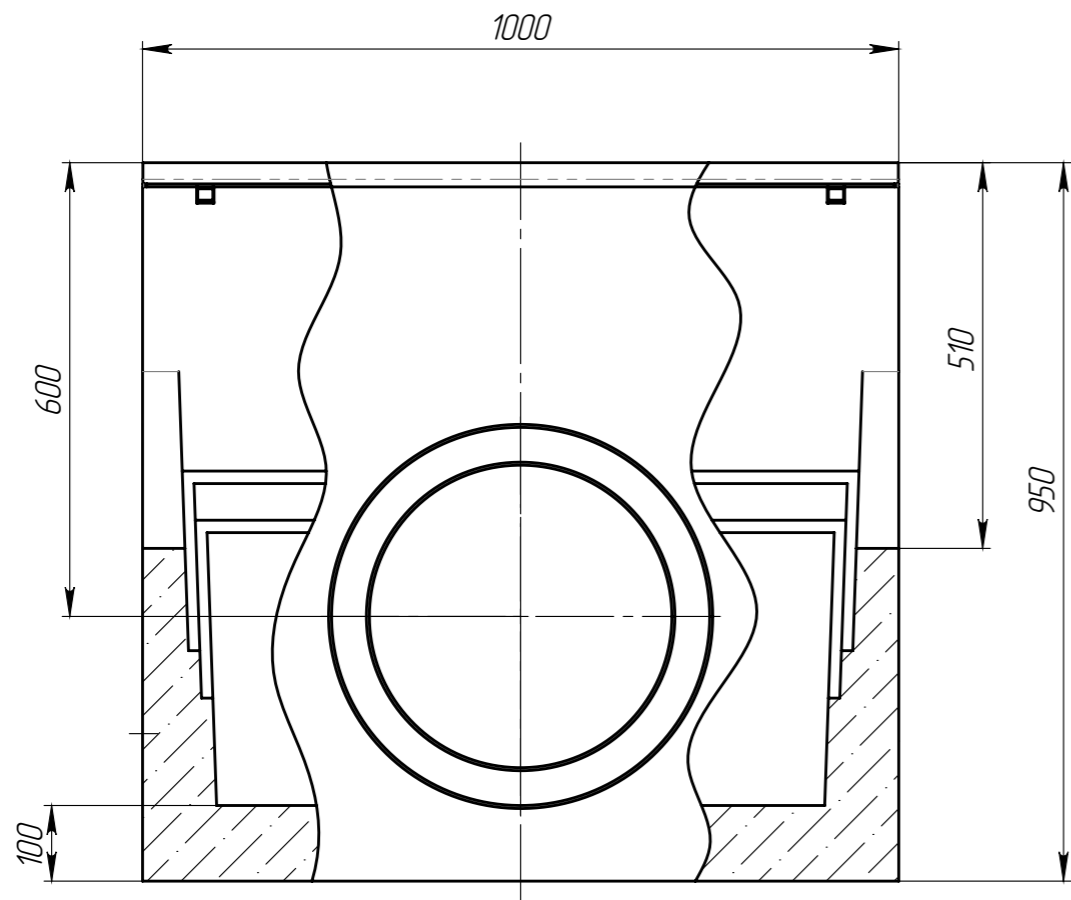
Подп. и дата

Изм. № дудл.

Взам. инв.

Подп. и дата

Изм. № подл.



1. Объем бетона составляет 0,2187 м.куб.
2. Отклонение фактической массы от номинальной может составлять до 10%

					Арт. 4980			
					ПУ-50.64.95-Б			
Изм.	Лист	№ документа	Подп.	Дата	Пескоуловитель	Лит.	Масса	Масштаб
Разраб.		Сметанин А.С.		13.01.22			520.6	1:10
Проб.						Лист	Листов 1	
Т. контр.								
Н. контр.								
Утв.		Семенова Е.А.						

