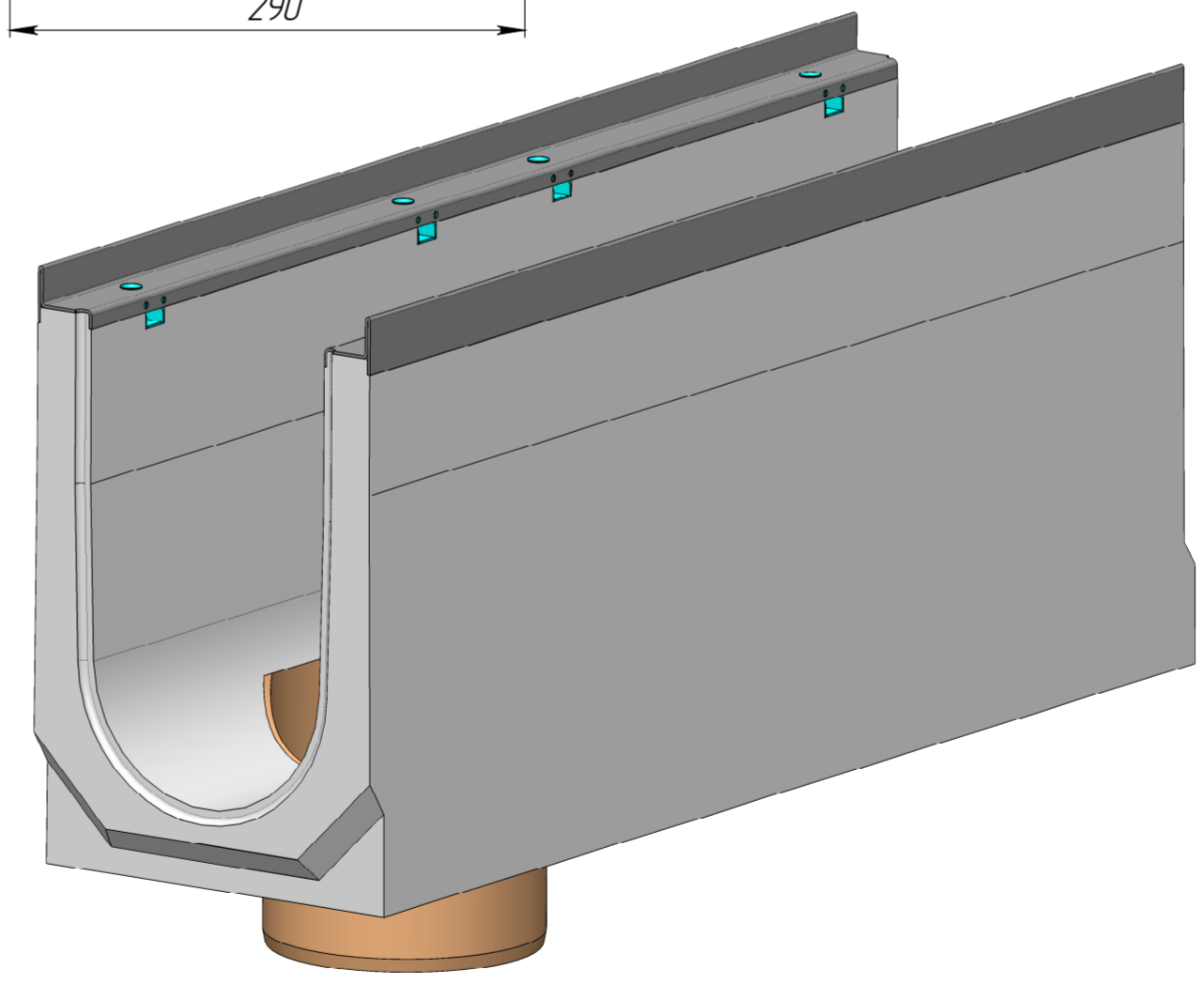
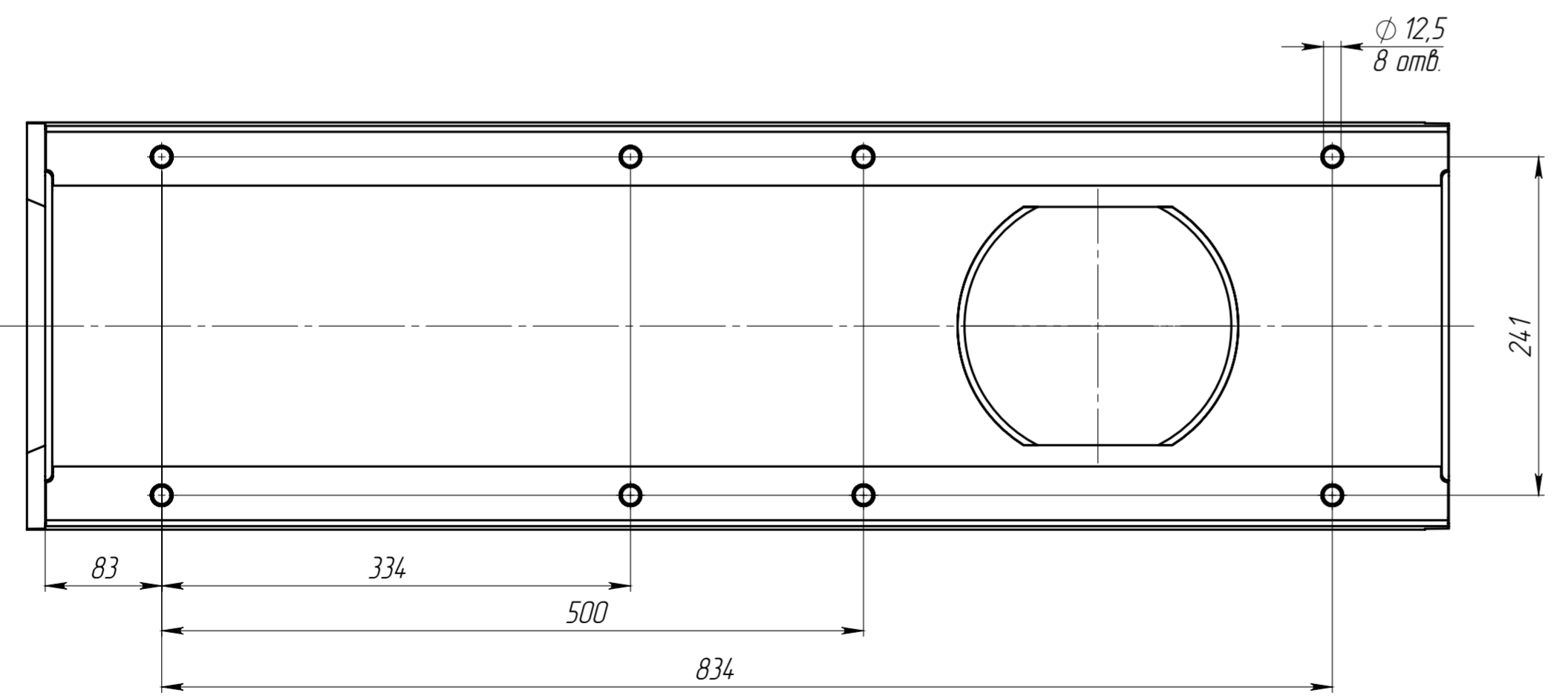
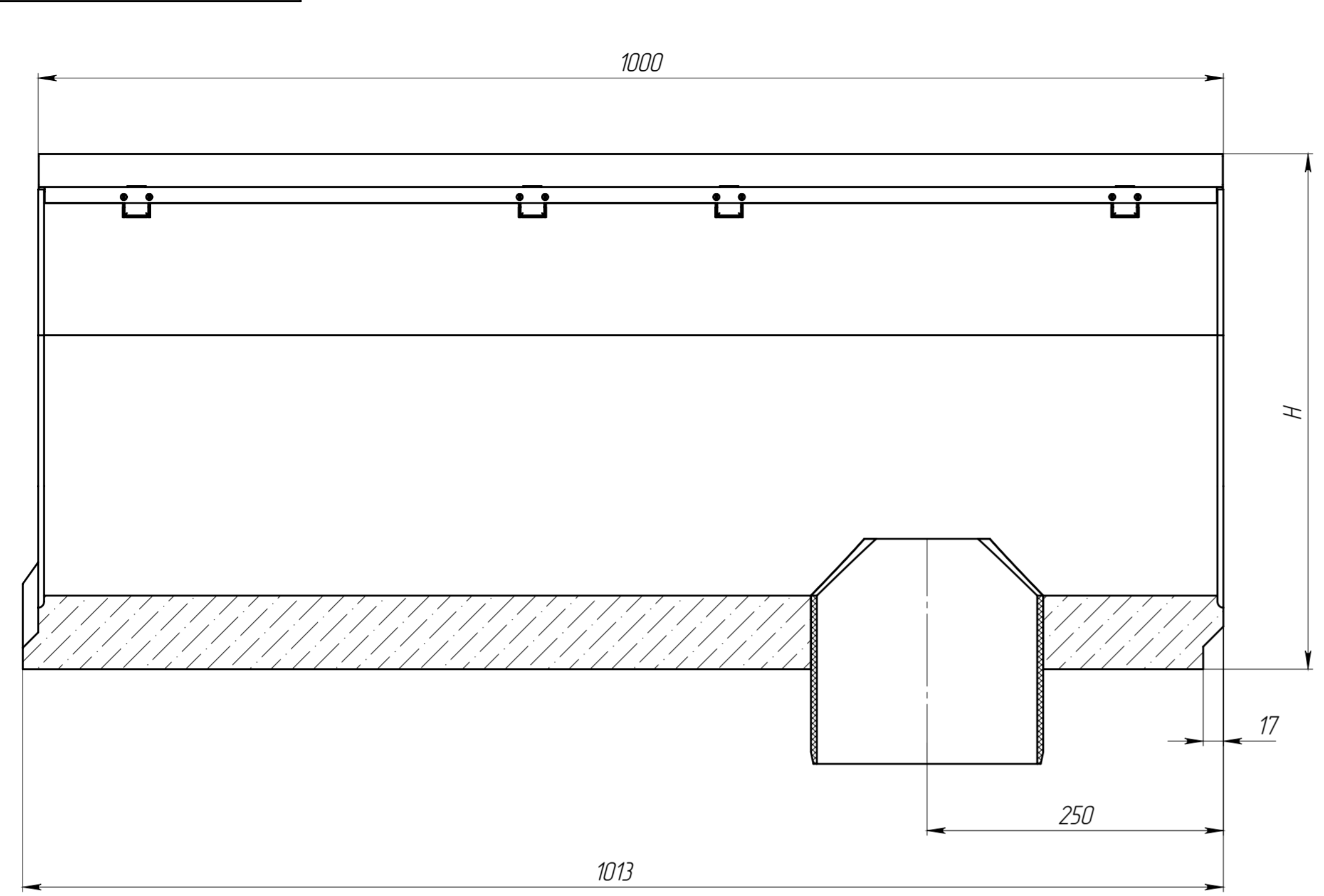


Перв. примен.

Справ. №



| Артикул | Обозначение | Н, мм | Масса, кг | Объем бетона, м.куб |
|--------------|--------------------|-------|-----------|---------------------|
| 456009 | ЛВ-20.29.43-БВ | 435 | 116,74 | 0,0503 |
| 456009/01-01 | ЛВ-20.29.43-БВ-К01 | 430 | 115,78 | 0,0499 |
| 456009/02-02 | ЛВ-20.29.43-БВ-К02 | 425 | 114,82 | 0,0494 |
| 456009/03-03 | ЛВ-20.29.43-БВ-К03 | 420 | 113,86 | 0,0490 |
| 456009/04-04 | ЛВ-20.29.43-БВ-К04 | 415 | 112,90 | 0,0486 |
| 456009/05-05 | ЛВ-20.29.43-БВ-К05 | 410 | 111,94 | 0,0482 |
| 456009/06-06 | ЛВ-20.29.43-БВ-К06 | 405 | 110,98 | 0,0477 |
| 456009/07-07 | ЛВ-20.29.43-БВ-К07 | 400 | 110,02 | 0,0473 |
| 456009/08-08 | ЛВ-20.29.43-БВ-К08 | 395 | 109,06 | 0,0469 |
| 456009/09-09 | ЛВ-20.29.43-БВ-К09 | 390 | 108,10 | 0,0465 |
| 456009/10-10 | ЛВ-20.29.43-БВ-К10 | 385 | 107,14 | 0,0460 |
| 456009/11-11 | ЛВ-20.29.43-БВ-К11 | 380 | 106,18 | 0,0456 |
| 456009/12-12 | ЛВ-20.29.43-БВ-К12 | 375 | 105,22 | 0,0452 |
| 456009/13-13 | ЛВ-20.29.43-БВ-К13 | 370 | 104,26 | 0,0448 |
| 456009/14-14 | ЛВ-20.29.43-БВ-К14 | 365 | 103,30 | 0,0443 |
| 456009/15-15 | ЛВ-20.29.43-БВ-К15 | 360 | 102,34 | 0,0439 |
| 456009/16-16 | ЛВ-20.29.43-БВ-К16 | 355 | 101,38 | 0,0435 |
| 456009/17-17 | ЛВ-20.29.43-БВ-К17 | 350 | 100,42 | 0,0431 |
| 456009/18-18 | ЛВ-20.29.43-БВ-К18 | 345 | 99,46 | 0,0426 |
| 456009/19-19 | ЛВ-20.29.43-БВ-К19 | 340 | 98,50 | 0,0422 |

1. Допустимое отклонение фактической массы от номинальной может составлять до 10%

Подп. и дата

И-№, № дубл.

Взам.инв.

Подп. и дата

И-№, № подл.

| | | | | | | |
|---|------|------------------|-------|----------|-----------|----------|
| | | | | Арт. | | |
| Изм. | Лист | № документа | Подп. | Дата | Лит | |
| Разраб. | | Сметанников Д.П. | | 11.09.15 | Масса | |
| Пров. | | | | | Масштаб | |
| Т. контр. | | Стахиевич А.А. | | | 1:4 | |
| Н. контр. | | Лебедева Е.А. | | | Лист | Листов 1 |
| Утв. | | Седова Е.А. | | | | |
| Лоток водоотводный с вертикальным водоотводом | | | | | | |
| Бетон В35 | | | | | | |
| СТО 72566411-102-2012 | | | | | | |
| standartpark | | | | | | |
| Копировал | | | | | Формат А2 | |