

ДУ1-60.80.16-В4-С5

Перв. примен.

Справ. №

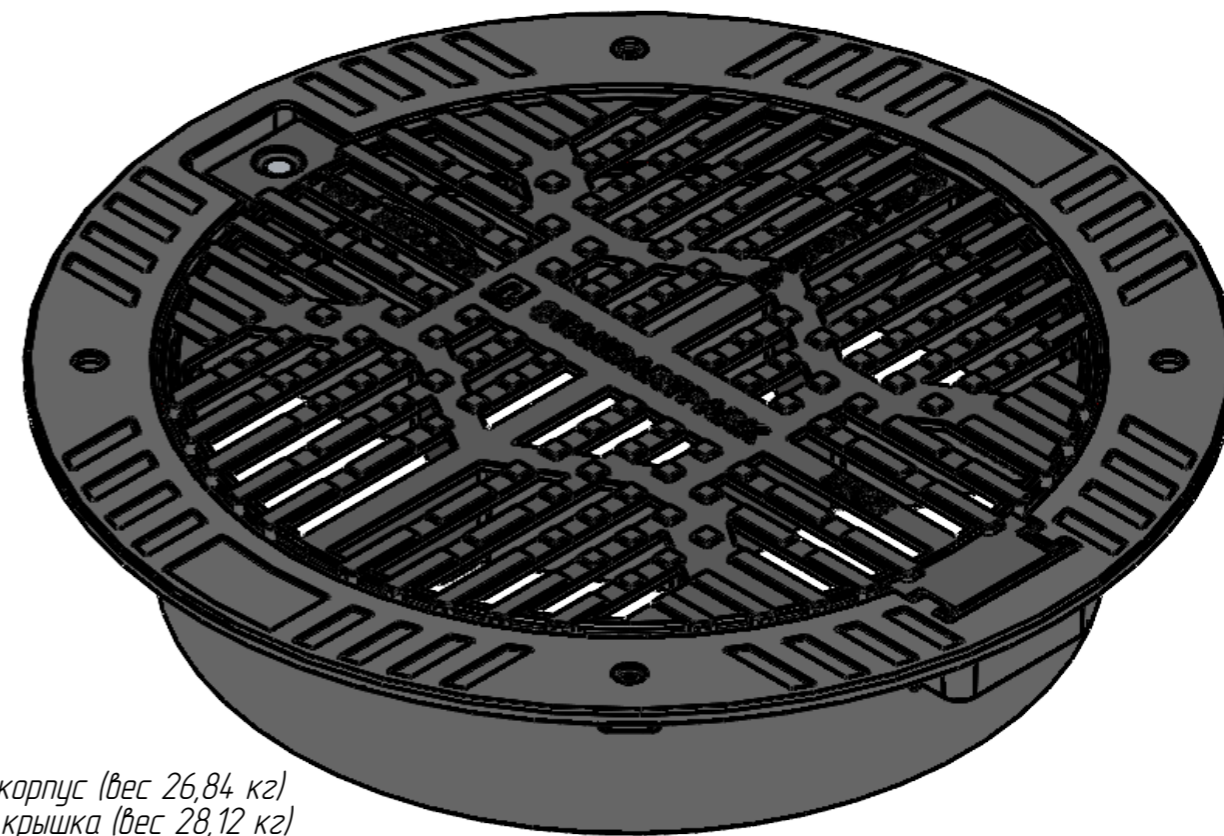
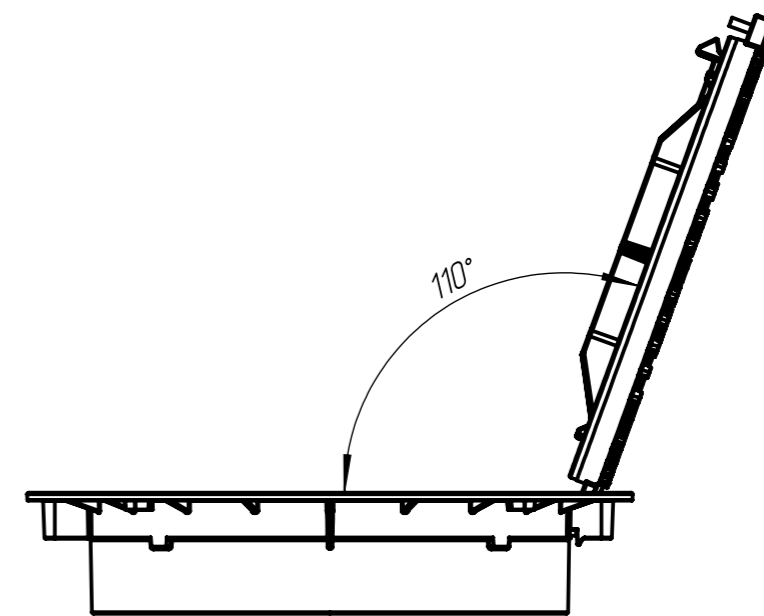
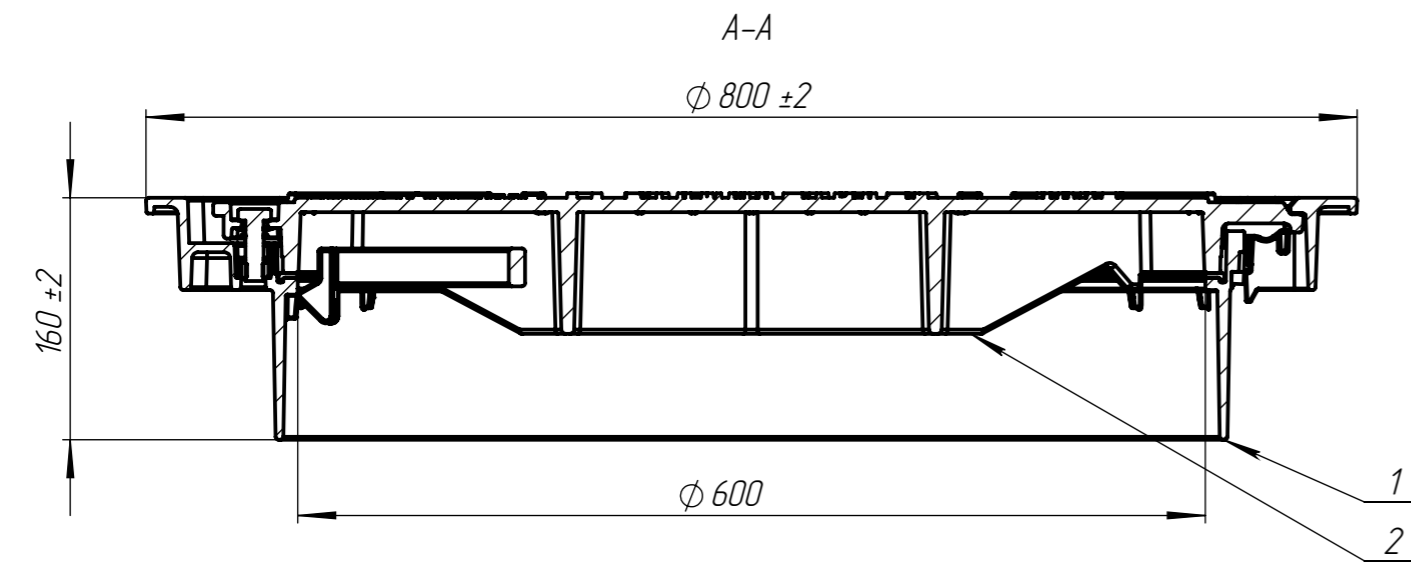
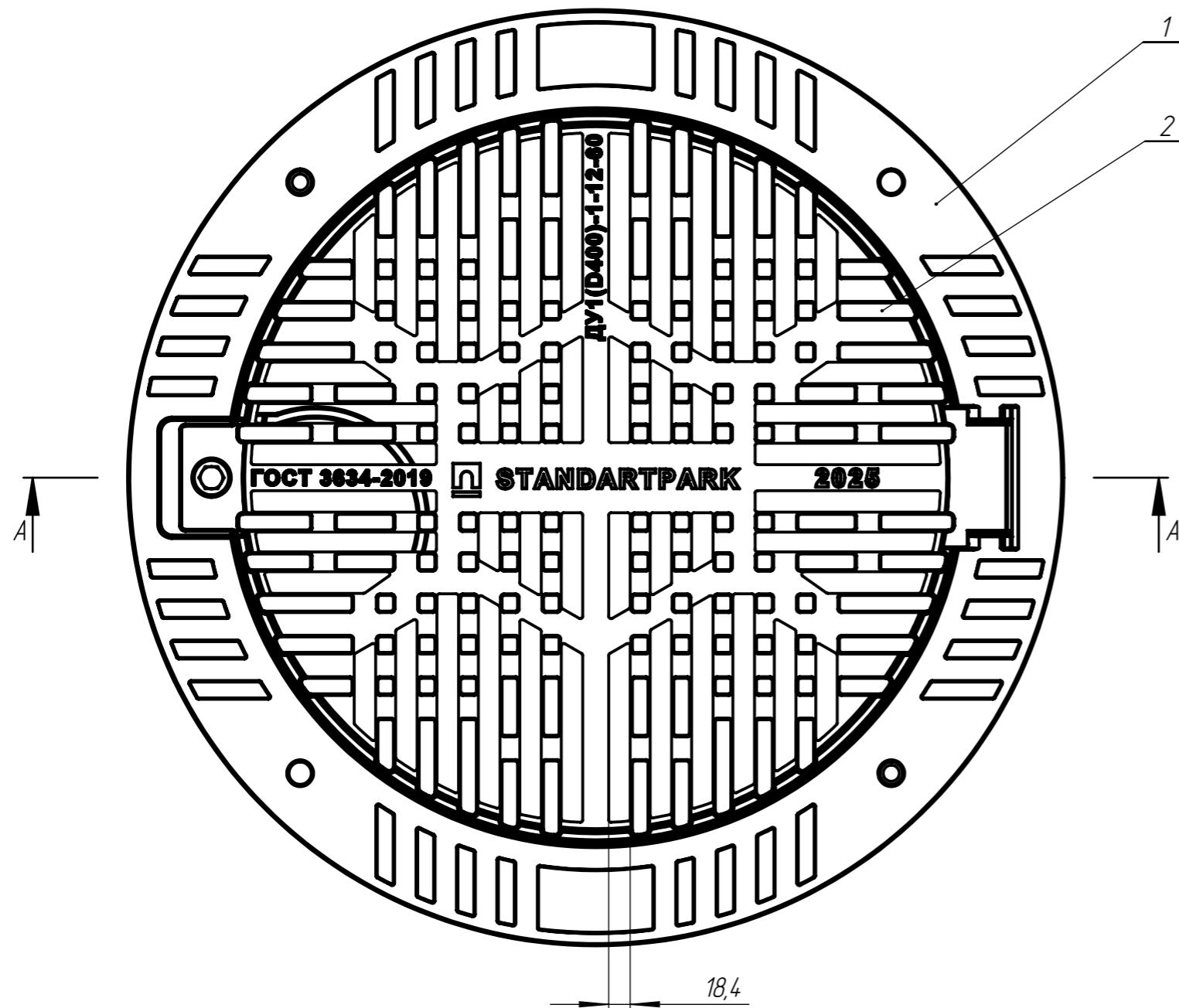
Подп. и дата

Инв. № дудл.

Взам.инв.

Подп. и дата

Инв. № подл.



Поз. 1 - корпус (вес 26,84 кг)  
Поз. 2 - крышка (вес 28,12 кг)

1. Согласно ГОСТ 26645-85 для отливки от 10 до 40 кг 9 класса точности отклонение от массы может составлять до 8%.
2. Проходной размер в свету составляет 600мм.
3. Площадь щелей составляет 1 061 см<sup>2</sup>

					ДУ1-60.80.16-В4-С5			Арм. 31158/16-55М
Изм	Лист	И документа	Подп.	Дата	Дождеприемник круглый самонивелирующийся тип ДУ1(D400)	Лит.	Масса	Масштаб
Разраб.	Вернигора			31.10.23			55.23	1:5
Пров.	Денисова					Лист	Листов 1	
Т. контр								
Н. контр					Чугун В4-50 ГОСТ 7293-85			
Утв.	Камышников							