

Перв. примен.

Справ. №

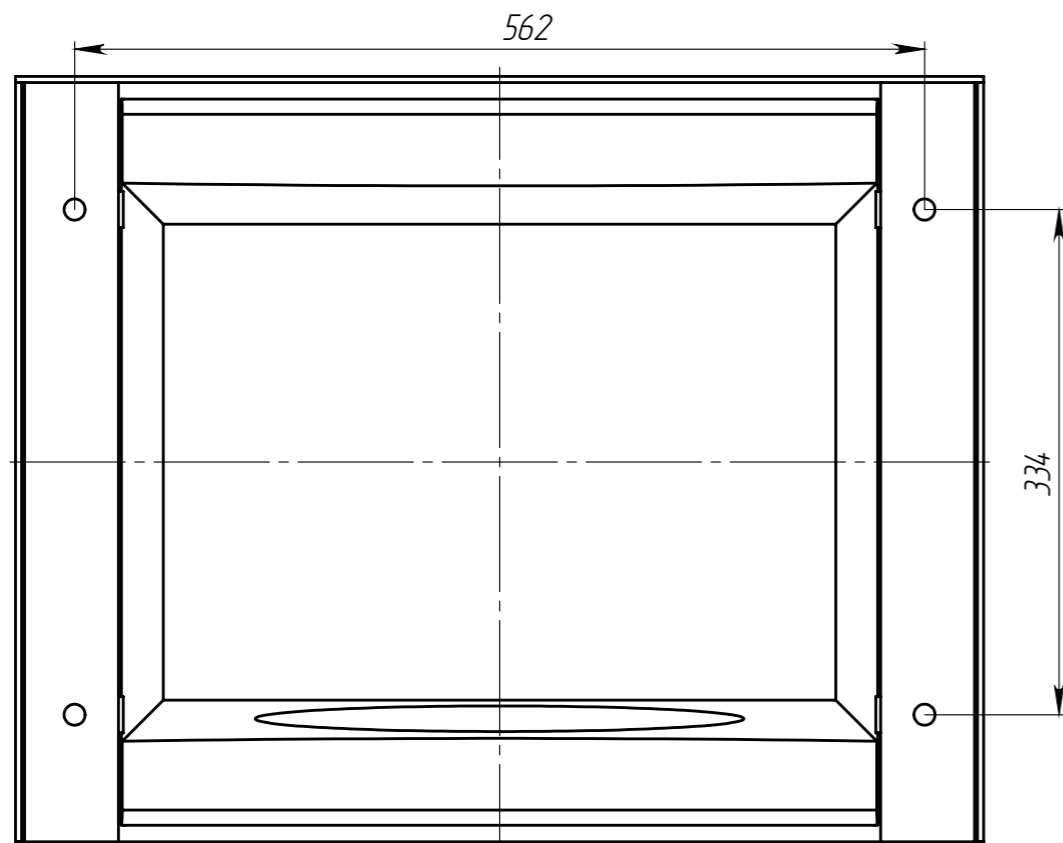
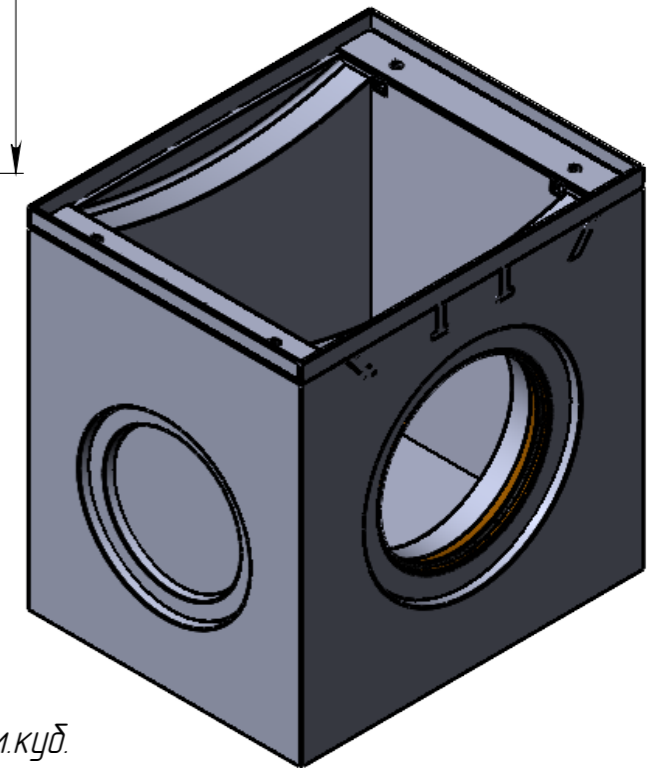
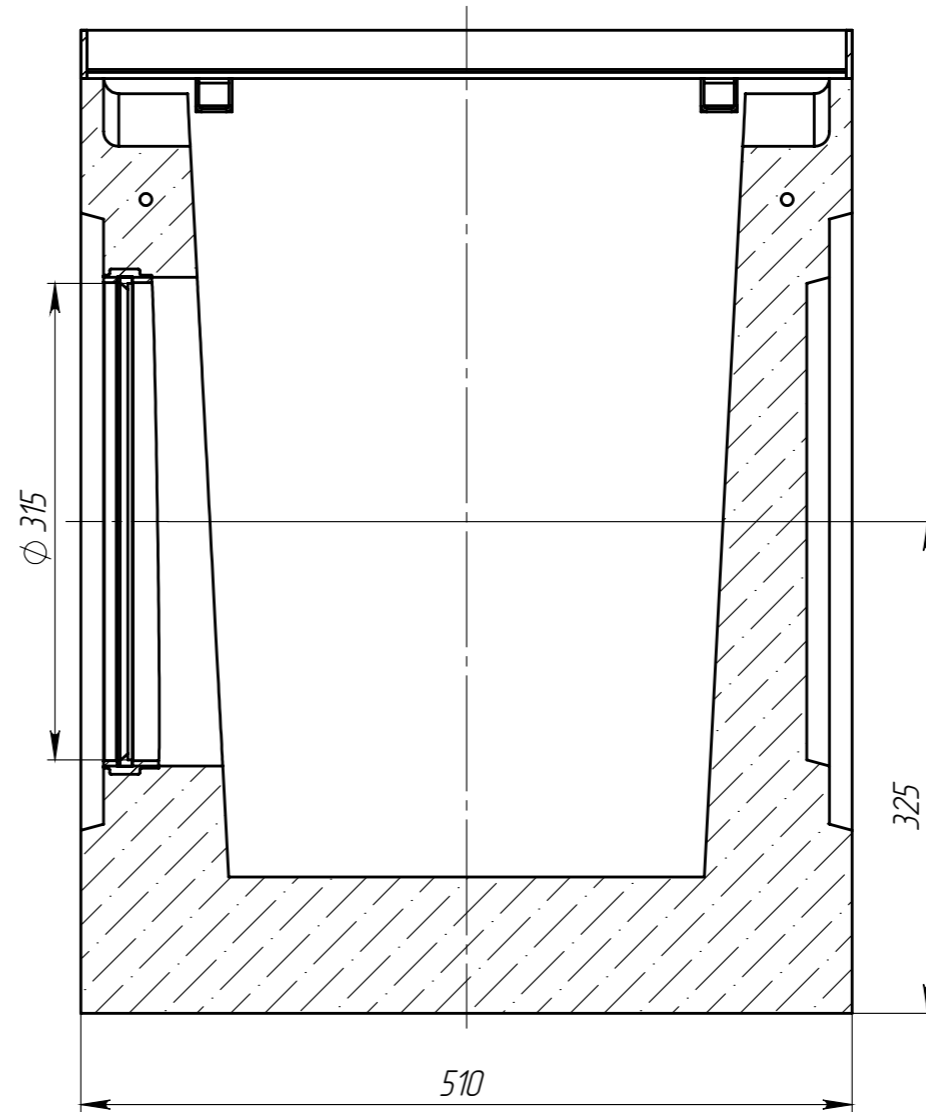
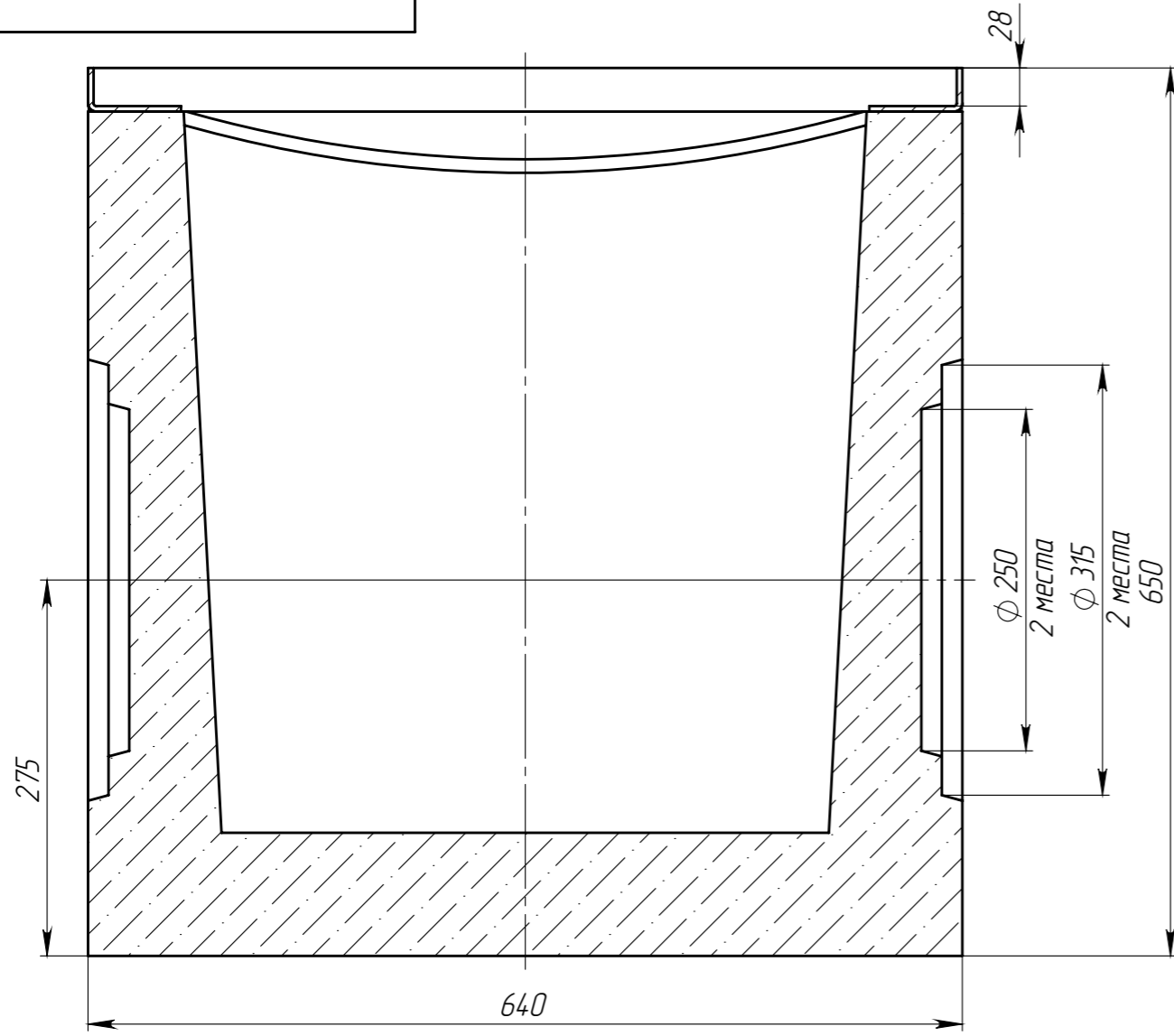
Подп. и дата

Инд. № дудл.

Взам инв.

Подп. и дата

Инд. № подл.



Объем бетона в изделии составляет 0,0995 м.куб.

					Арт. 4970-Р315		
					<b>ДП-50.64.65-Б-Р315</b>		
					<b>Дождеприемник с муфтовым подключением DN315</b>		
Изм	Лист	№ документа	Подп.	Дата	Лит.	Масса	Масштаб
Разраб.		Девяткин О.И.				238.2	1:5
Проб.					Лист	Листов 1	
Т. контр							
Н. контр							
Утв.							

