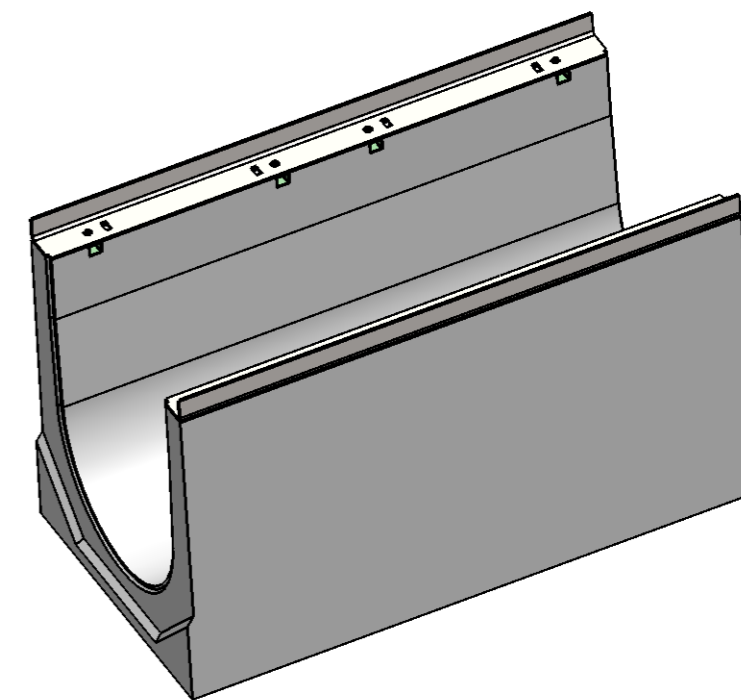
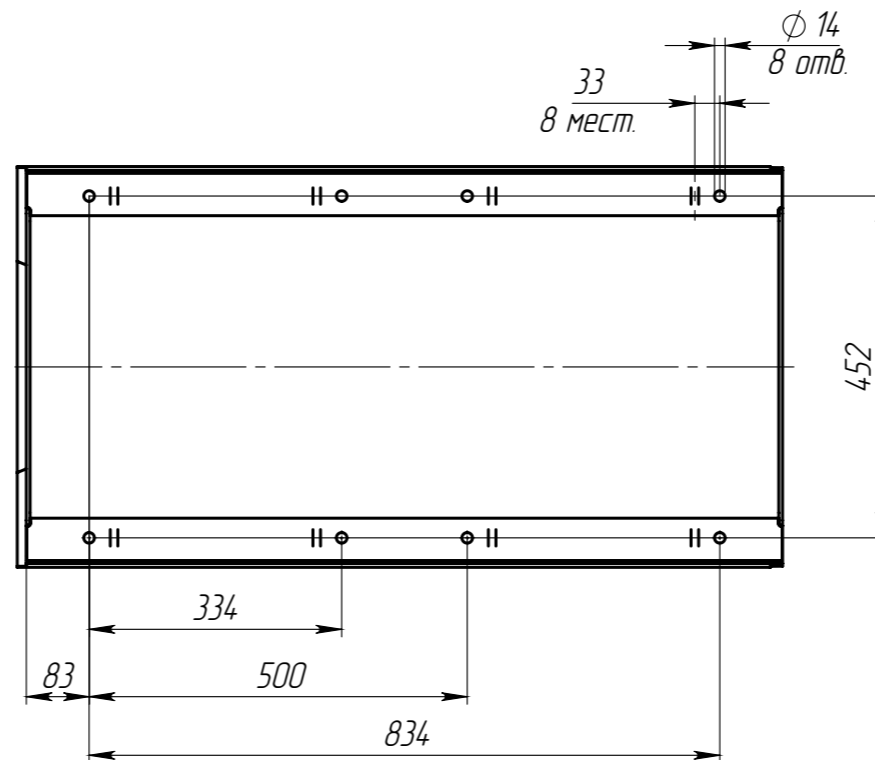
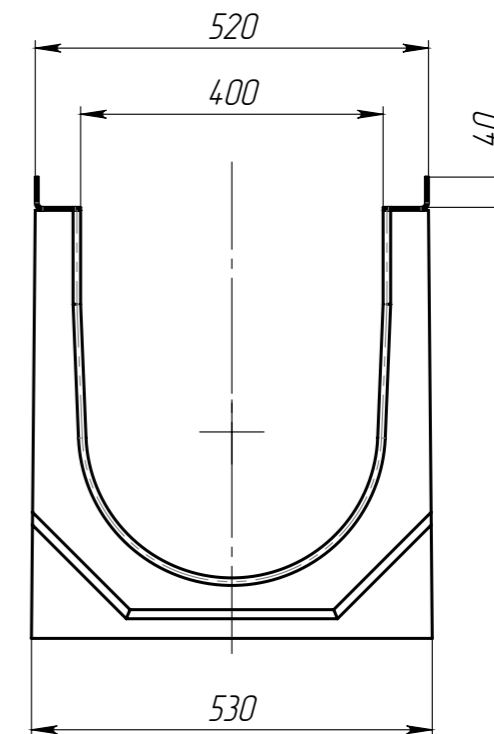
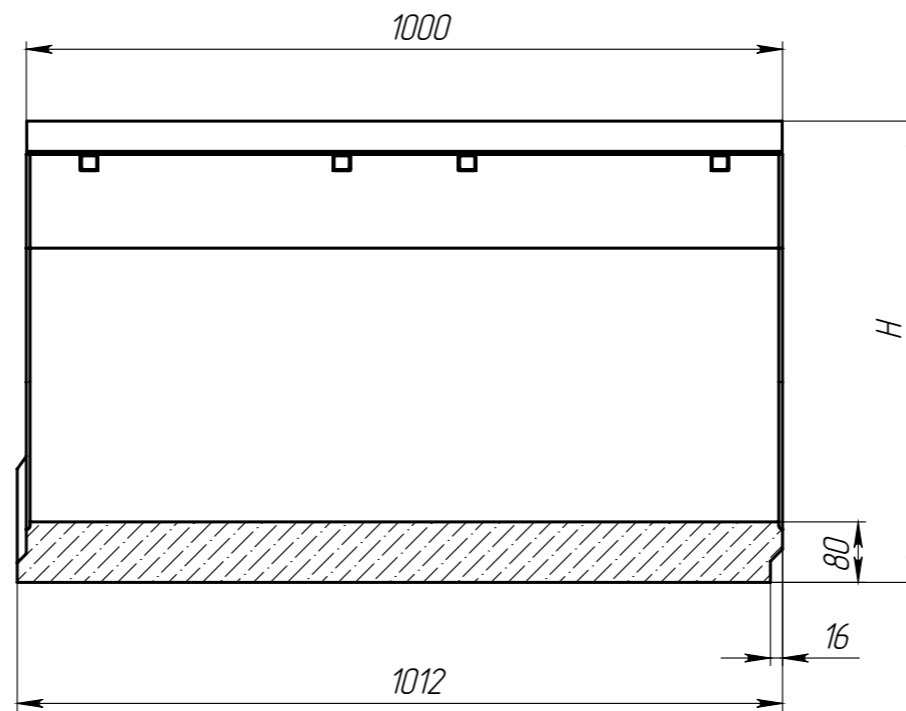


Перв. примен.	Справ. №	Изм. № дубл.	Изм. №	Взам. изв.	Подп. и дата	Технические характеристики				
						Артикул	Обозначение	Н, мм	Масса, кг	Объем бетона м.куб.
						4860	ЛВ-40.52.61-Б	610	284,15	0,1222
						4860/01-01	ЛВ-40.52.61-Б-К01	605	282,78	0,1216
						4860/02-02	ЛВ-40.52.61-Б-К02	600	281,42	0,1210
						4860/03-03	ЛВ-40.52.61-Б-К03	595	280,06	0,1204
						4860/04-04	ЛВ-40.52.61-Б-К04	590	278,7	0,1198
						4860/05-05	ЛВ-40.52.61-Б-К05	585	277,33	0,1192
						4860/06-06	ЛВ-40.52.61-Б-К06	580	275,97	0,1186
						4860/07-07	ЛВ-40.52.61-Б-К07	575	274,6	0,1180
						4860/08-08	ЛВ-40.52.61-Б-К08	570	273,23	0,1174
						4860/09-09	ЛВ-40.52.61-Б-К09	565	271,87	0,1167
						4860/10-10	ЛВ-40.52.61-Б-К10	560	270,5	0,1161
						4860/11-11	ЛВ-40.52.61-Б-К11	555	269,13	0,1155
						4860/12-12	ЛВ-40.52.61-Б-К12	550	267,75	0,1149
						4860/13-13	ЛВ-40.52.61-Б-К13	545	266,38	0,1143
						4860/14-14	ЛВ-40.52.61-Б-К14	540	265,01	0,1137
						4860/15-15	ЛВ-40.52.61-Б-К15	535	263,63	0,1131
						4860/16-16	ЛВ-40.52.61-Б-К16	530	262,26	0,1125
						4860/17-17	ЛВ-40.52.61-Б-К17	525	260,88	0,1119
						4860/18-18	ЛВ-40.52.61-Б-К18	520	259,5	0,1113
						4860/19-19	ЛВ-40.52.61-Б-К19	515	258,12	0,1107
						4800	ЛВ-40.52.51-Б	510	256,75	0,1101
						4800/01-01	ЛВ-40.52.51-Б-К01	505	255,36	0,1095
						4800/02-02	ЛВ-40.52.51-Б-К02	500	253,98	0,1089
						4800/03-03	ЛВ-40.52.51-Б-К03	495	252,6	0,1083
						4800/04-04	ЛВ-40.52.51-Б-К04	490	251,21	0,1077
						4800/05-05	ЛВ-40.52.51-Б-К05	485	249,83	0,1070
						4800/06-06	ЛВ-40.52.51-Б-К06	480	248,44	0,1064
						4800/07-07	ЛВ-40.52.51-Б-К07	475	247,04	0,1058
						4800/08-08	ЛВ-40.52.51-Б-К08	470	245,64	0,1052
						4800/09-09	ЛВ-40.52.51-Б-К09	465	244,23	0,1046
						4850	ЛВ-40.52.46-Б	460	242,82	0,1040
						4800/11-11	ЛВ-40.52.51-Б-К11	455	241,4	0,1033
						4800/12-12	ЛВ-40.52.51-Б-К12	450	239,98	0,1027
						4800/13-13	ЛВ-40.52.51-Б-К13	445	238,55	0,1021
						4800/14-14	ЛВ-40.52.51-Б-К14	440	237,11	0,1014
						4800/15-15	ЛВ-40.52.51-Б-К15	435	235,67	0,1008
						4800/16-16	ЛВ-40.52.51-Б-К16	430	234,22	0,1002
						4800/17-17	ЛВ-40.52.51-Б-К17	425	232,77	0,0995
						4800/18-18	ЛВ-40.52.51-Б-К18	420	231,31	0,0989
						4800/19-19	ЛВ-40.52.51-Б-К19	415	229,85	0,0982
						4840	ЛВ-40.52.41-Б	410	228,38	0,0976
						4800/21-21	ЛВ-40.52.51-Б-К21	405	226,91	0,0969
						4800/22-22	ЛВ-40.52.51-Б-К22	400	225,43	0,0963
						4800/23-23	ЛВ-40.52.51-Б-К23	395	223,94	0,0956
						4800/24-24	ЛВ-40.52.51-Б-К24	390	222,45	0,0950
						4800/25-25	ЛВ-40.52.51-Б-К25	385	220,95	0,0943
						4800/26-26	ЛВ-40.52.51-Б-К26	380	219,45	0,0937
						4800/27-27	ЛВ-40.52.51-Б-К27	375	217,94	0,0930
						4800/28-28	ЛВ-40.52.51-Б-К28	370	216,43	0,0923
						4800/29-29	ЛВ-40.52.51-Б-К29	365	214,91	0,0917
						4800/30-30	ЛВ-40.52.51-Б-К30	360	213,38	0,0910
						4800/31-31	ЛВ-40.52.51-Б-К31	355	211,85	0,0903
						4800/32-32	ЛВ-40.52.51-Б-К32	350	210,32	0,0896
						4800/33-33	ЛВ-40.52.51-Б-К33	345	208,78	0,0890
						4800/34-34	ЛВ-40.52.51-Б-К34	340	207,23	0,0883
						4800/35-35	ЛВ-40.52.51-Б-К35	335	205,68	0,0876
						4800/36-36	ЛВ-40.52.51-Б-К36	330	204,12	0,0869



1. Допустимое отклонение фактической массы от номинальной может составлять до 10%

					Арт.			
Изм	Лист	№ документа	Подп.	Дата	Лоток водоотводный	Лит.	Масса	Масштаб
Разраб.	Сметанников Д.П.			18.09.14				1:10
Проб.	Полежаев А.В.							
Т. контр.	Стахивевич А.А.					Лист	Листов	1
Н. контр.	Лебедева Е.А.				Бетон В35 СТО 725664-11-102-2012			
Утв.	Седова Е.А.				Копировал			