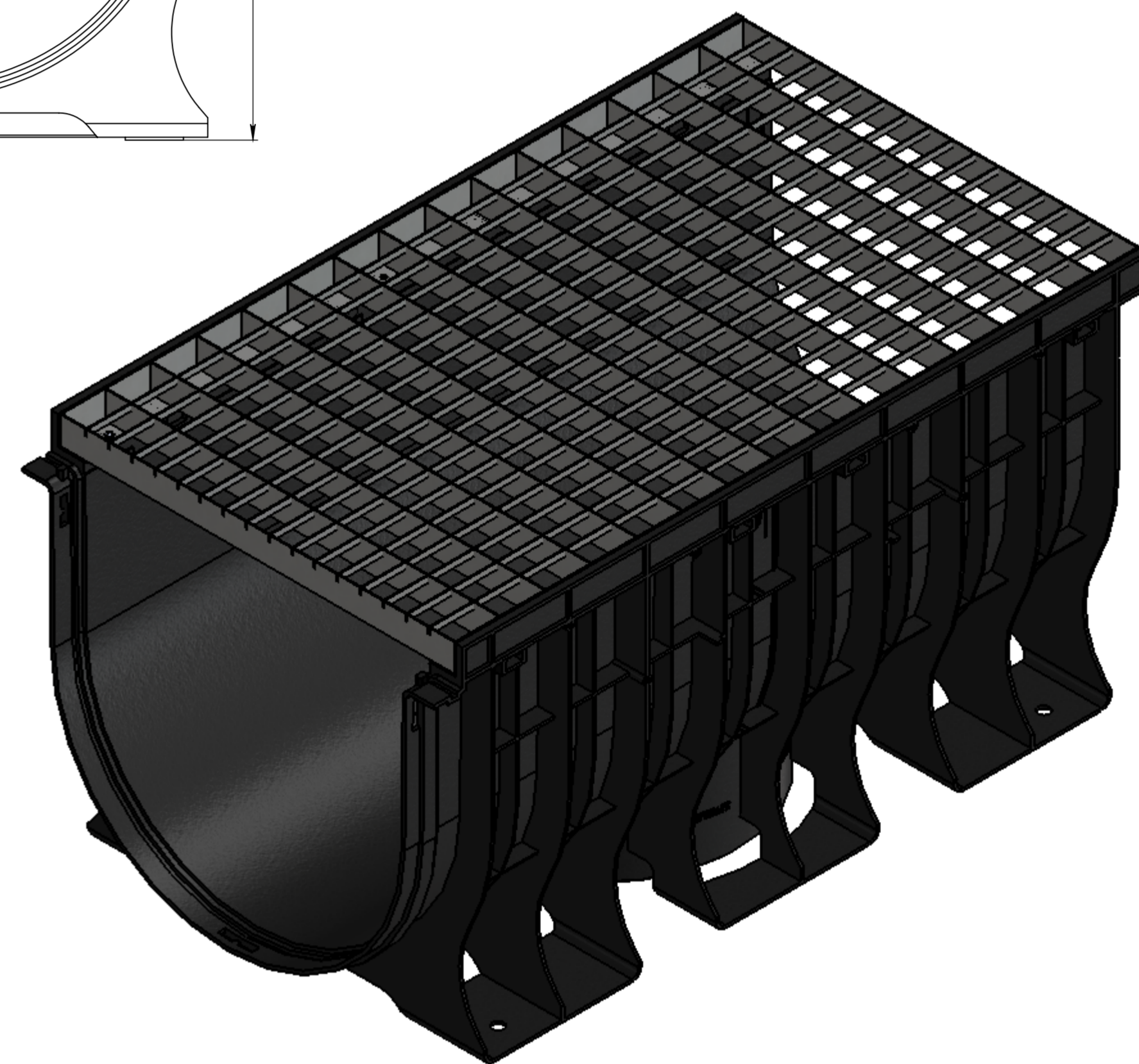
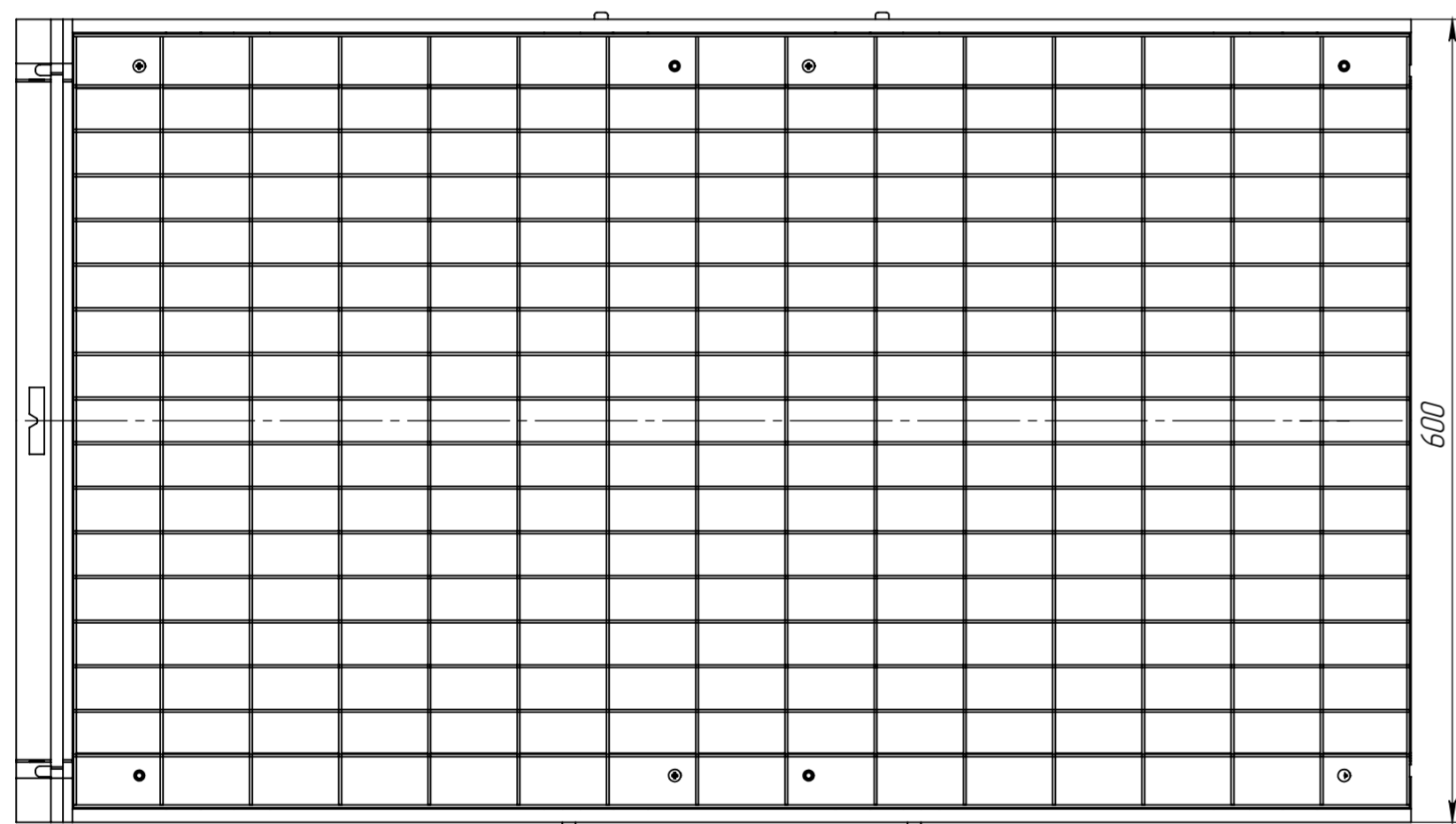
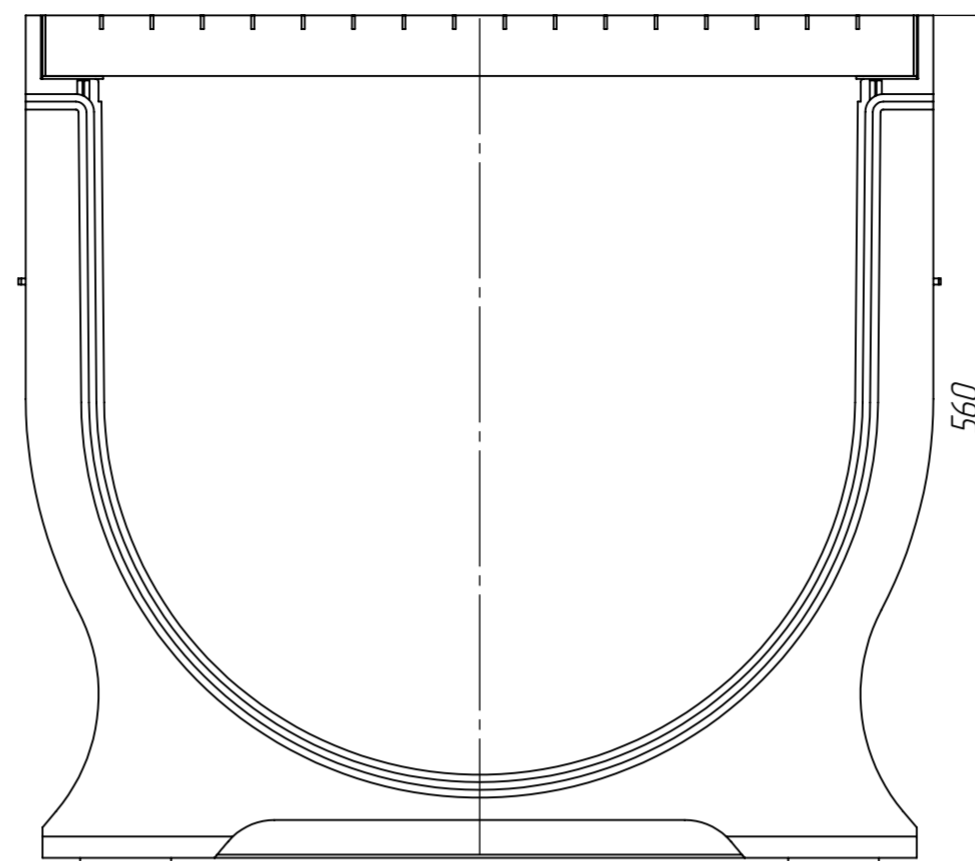
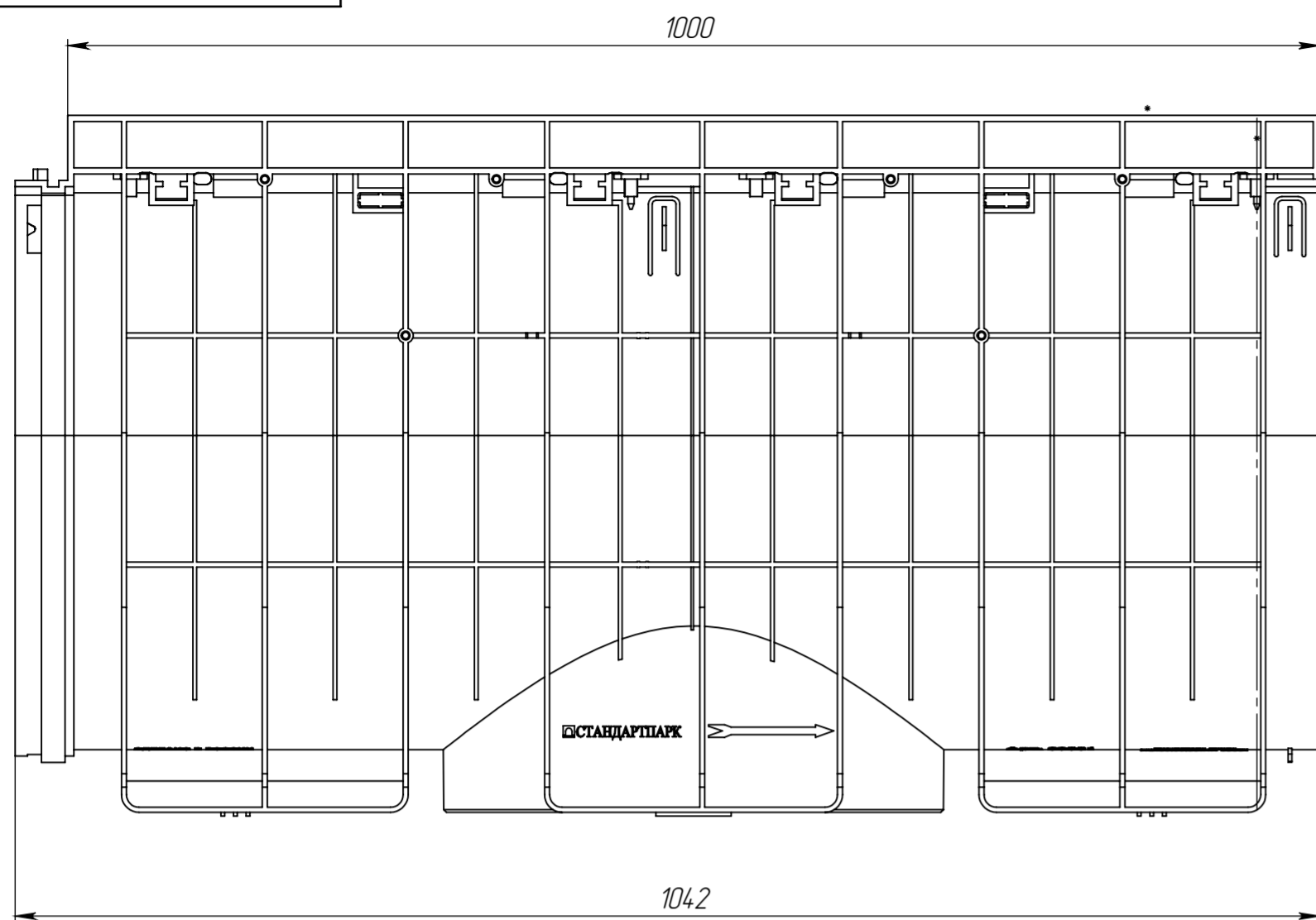


ЛВ-50.60.56-ПП-ОЦЯ1

Перв. примен.
Справ. №



Изм. № подл.
Взам. инв.
Изм. № дробл.
Подл. и дата

				ЛВ-50.60.56-ПП-ОЦЯ1			Арт. 08900121		
Изм.	Лист	№ документа	Подп.	Дата	Комплект лотка водоотводного с решеткой	Лит.	Масса	Масштаб	
Разраб.		Денисова Н.А.		13.05.15			2159	15	
Пров.		Тарасов С.В.				Лист	Листов 1		
Т. контр		Мусорин А.Г.							
Н. контр		Запольская А.В.							
Утв.		Камышников О.А.							

