

Перв. примен.

Справ. №

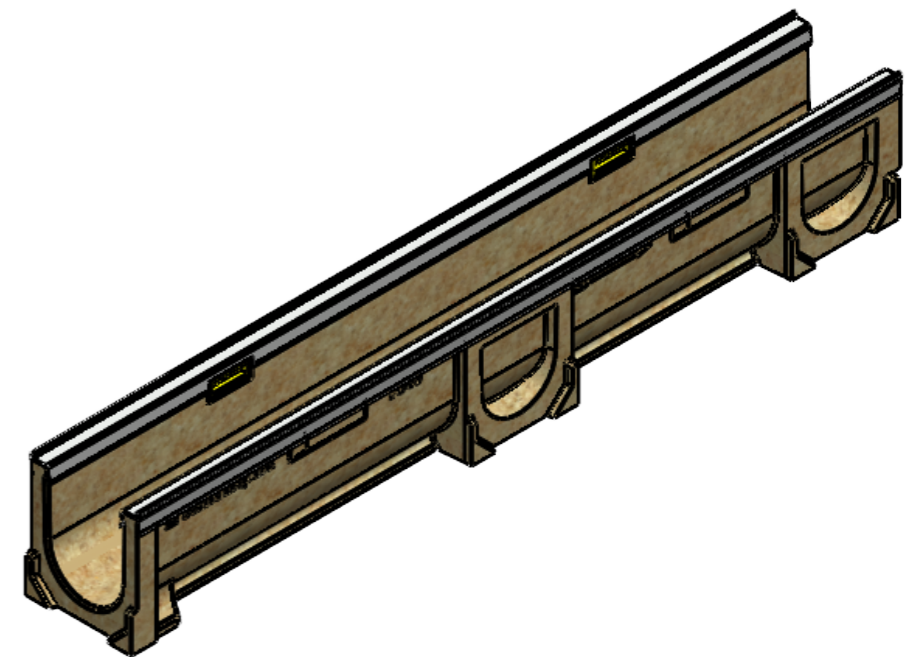
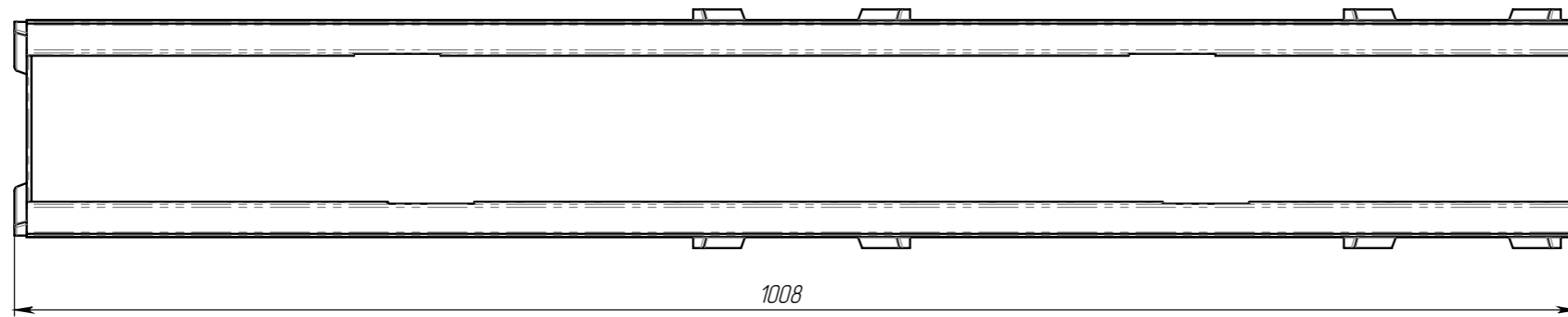
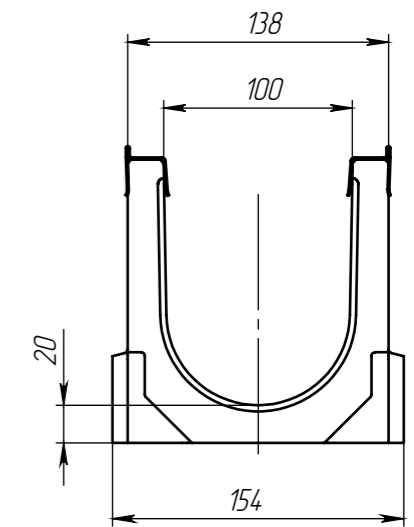
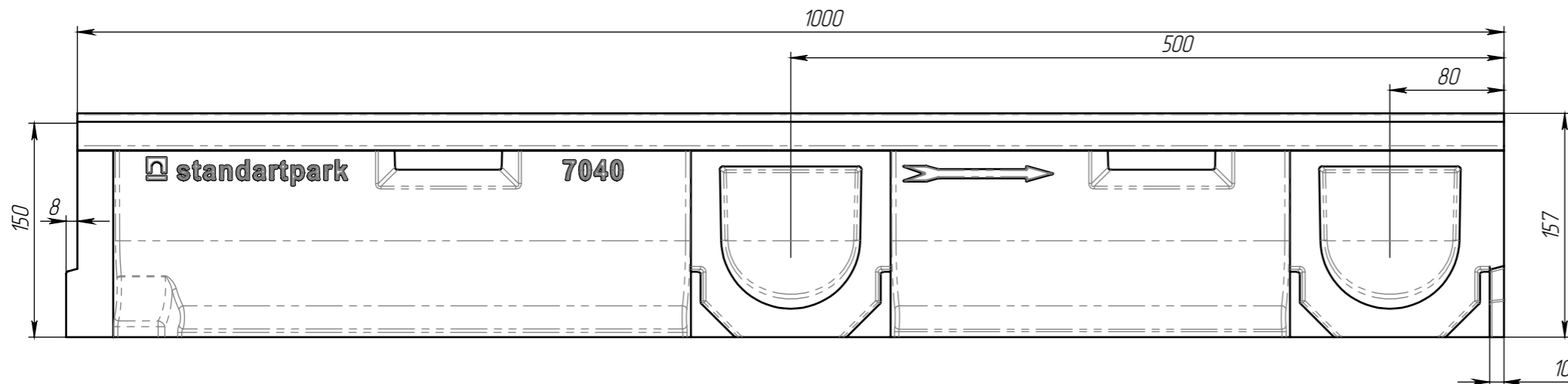
Подп. и дата

Изм. № дудл.

Взам инв.

Подп. и дата

Изм. № подл.



1. Объем полимербетона в изделии 0.00525 м.куб.
2. Допустимое отклонение массы изделия до 8%

					ЛВ-10.14.15-П-Ус.			Арт.	704007
Изм.	Лист	№ документа	Подп.	Дата	<i>Лоток водоотводный</i>	Лит.	Масса	Масштаб	
Разраб.		Сметанин А.С.		27.04.23			12.07	1:4	
Проб.						Лист		Листов 1	
Т. контр									
И. контр					Полимербетон				
Утв.									