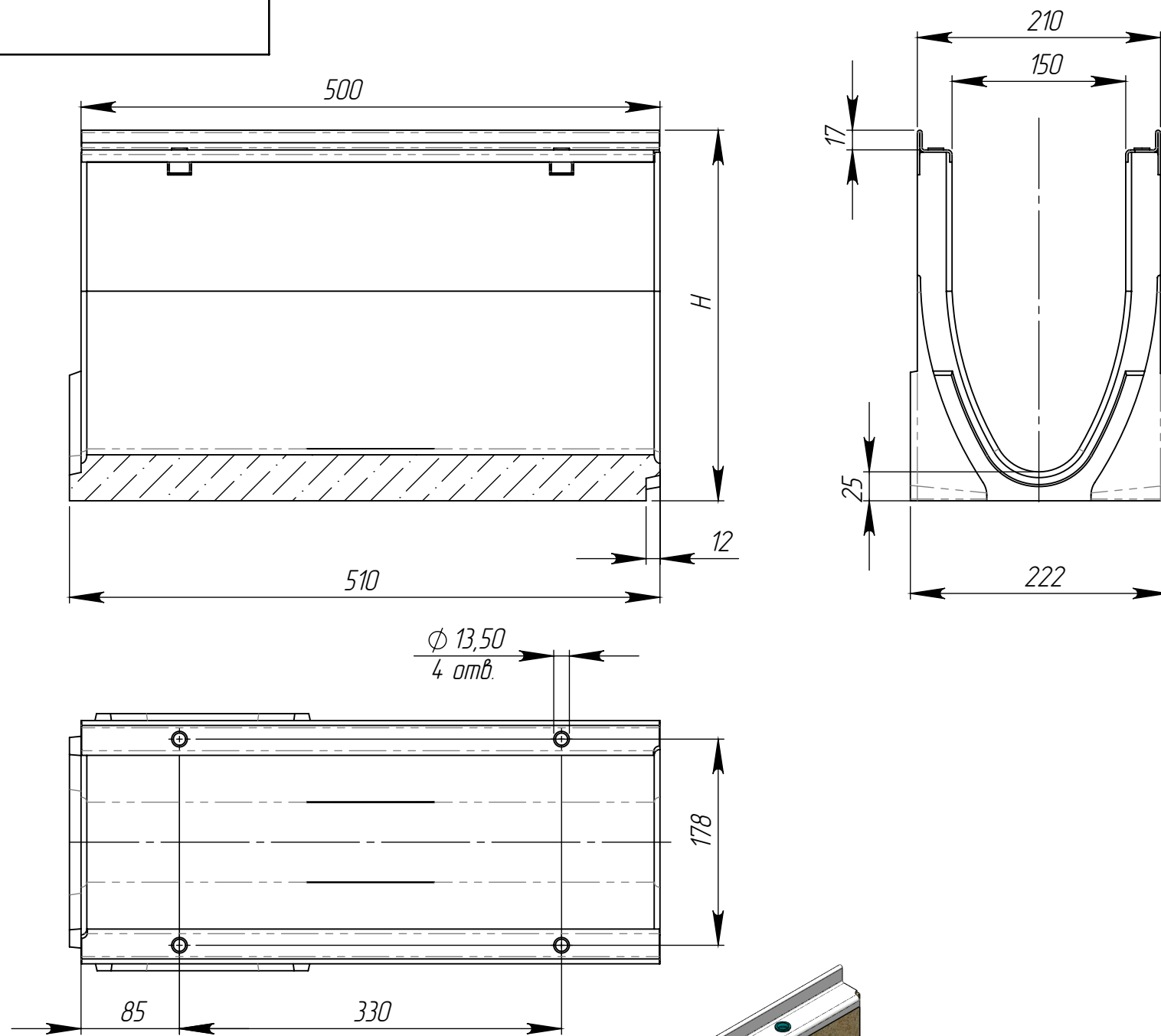
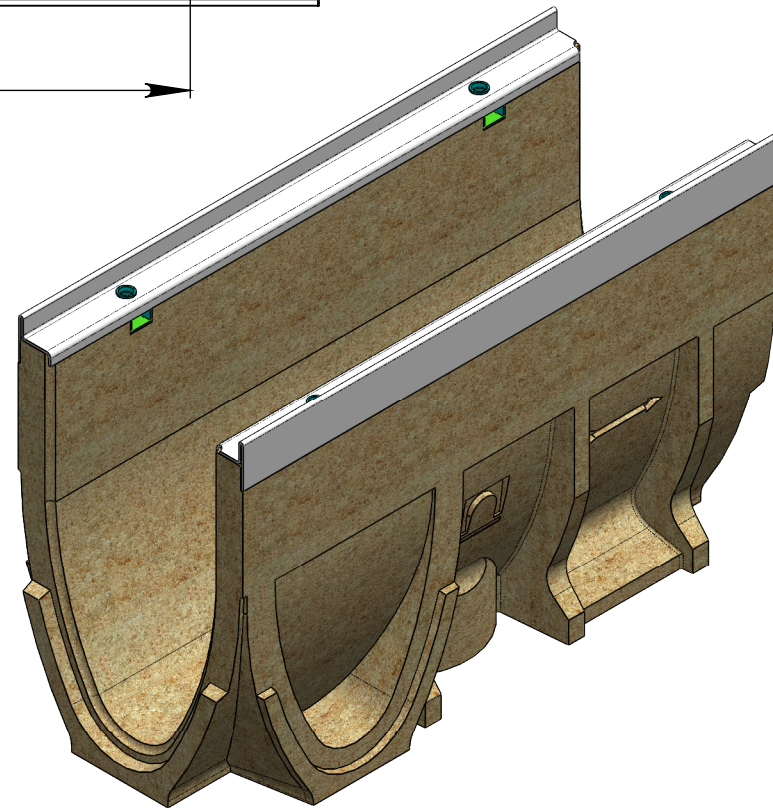


Перв. примен.  
Справ. №



Артикул	Обозначение	Н, мм	М, кг	Объем полимербетона, м. куб
72671.05V	ЛВ-V.15.21.32.50-П	320	19,92	0,0091
72671.05V/01-01	ЛВ-V.15.21.32.50-П-K01	315	19,65	0,0090
72071.05V	ЛВ-V.15.21.31.50-П	310	19,38	0,0089
72071.05V/01-01	ЛВ-V.15.21.31.50-П-K01	305	19,11	0,0088
72071.05V/02-02	ЛВ-V.15.21.31.50-П-K02	300	18,84	0,0087
72071.05V/03-03	ЛВ-V.15.21.31.50-П-K03	295	18,57	0,0086
72071.05V/04-04	ЛВ-V.15.21.31.50-П-K04	290	18,30	0,0085
72071.05V/05-05	ЛВ-V.15.21.31.50-П-K05	285	18,03	0,0084
72071.05V/06-06	ЛВ-V.15.21.31.50-П-K06	280	17,76	0,0083
72071.05V/07-07	ЛВ-V.15.21.31.50-П-K07	275	17,49	0,0082
72071.05V/08-08	ЛВ-V.15.21.31.50-П-K08	270	17,22	0,0081
72071.05V/09-09	ЛВ-V.15.21.31.50-П-K09	265	16,95	0,0080
72571.05V	ЛВ-V.15.21.26.50-П	260	16,68	0,0079

Подп. и дата  
Изм. № дудл.  
Взам инв.  
Подп. и дата  
Изм. № подл.



Допустимое отклонение фактической массы от номинальной может составлять до 10%.

					Арт. 7267109V			
Изм	Лист	№ документа	Подп.	Дата	Лоток водоотводный V-образный	Лит.	Масса	Масштаб
Разраб.		Сметанин А.		01.04.19				1:5
Проб.						Лист	Листов 1	
Т. контр								
Н. контр					Полимербетон СТО 72566411-1.03-2016			
Утв.		Седова Е.						