

ЛВ-16.25.30-П

Перв. примен.

Справ. №

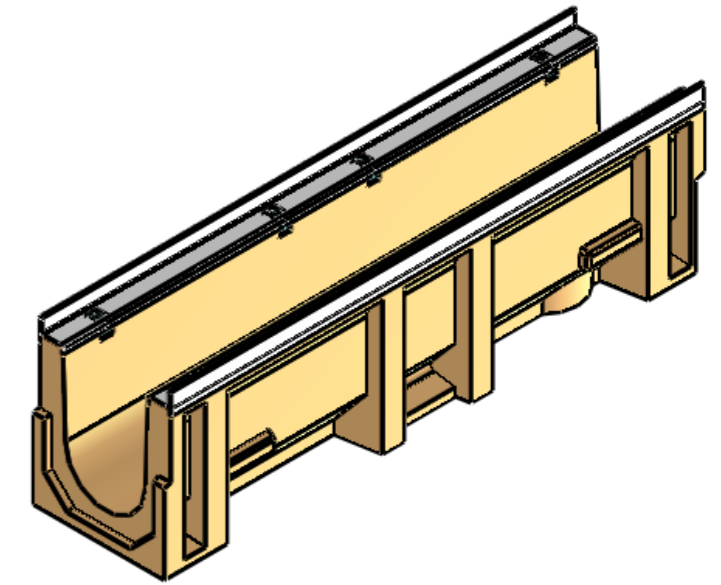
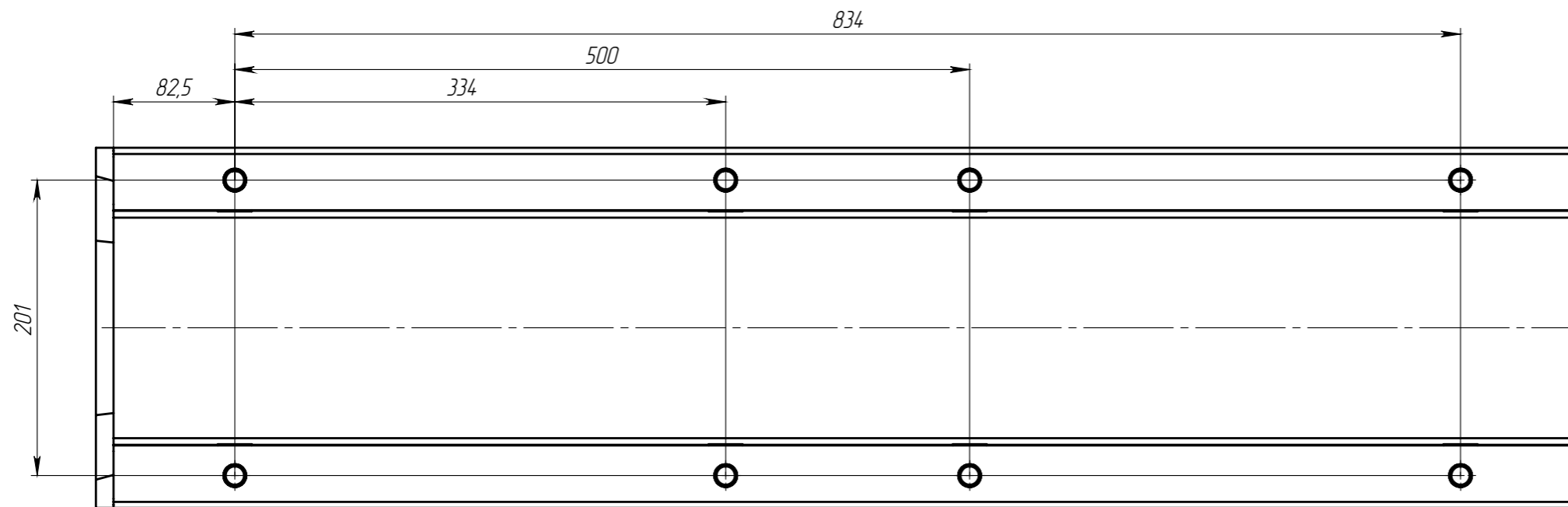
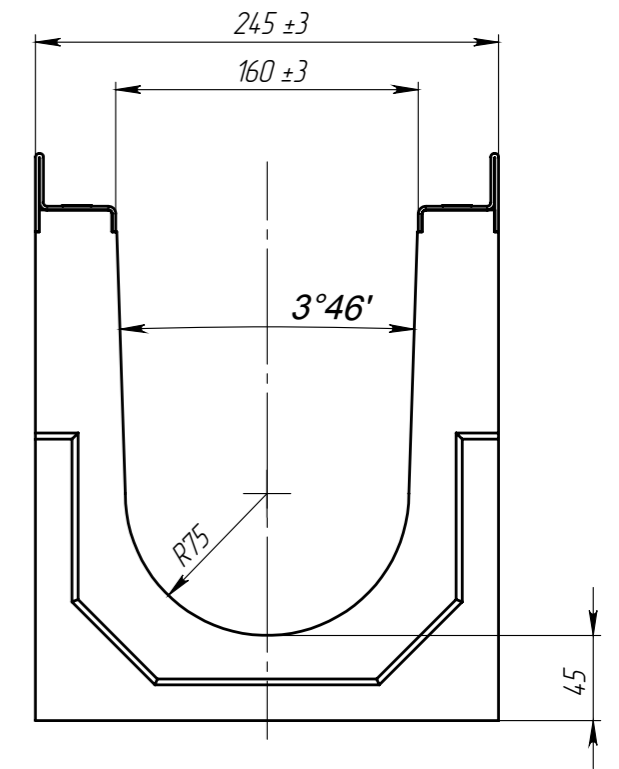
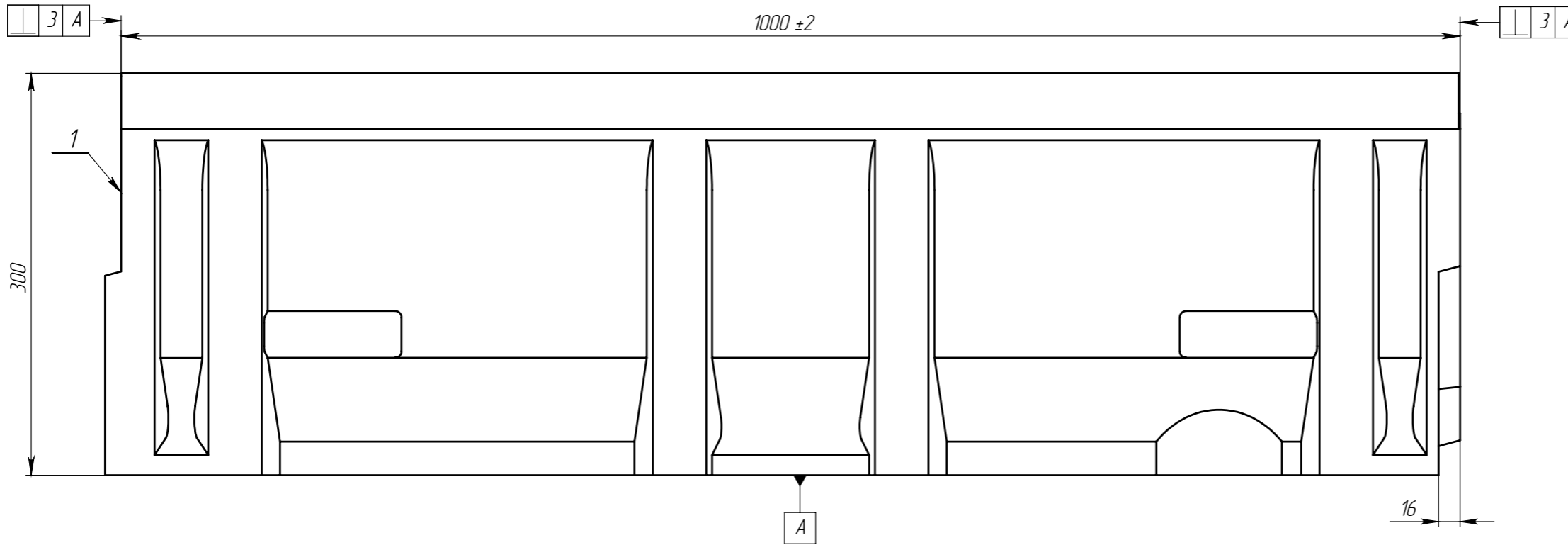
Подп. и дата

Изм. № дудл.

Взам инв.

Подп. и дата

Изм. № подл.



| | | | | | | | | | |
|----------|------------------|-------------|-------|------|--------------------|------|----------|---------|------|
| | | | | | ЛВ-16.25.30-П | | | Арт. | 7300 |
| Изм. | Лист | № документа | Подп. | Дата | Лоток водоотводной | Лит. | Масса | Масштаб | |
| Разраб. | Кондратенко Р.А. | | | | | | 46 | 1:4 | |
| Проб. | Сметанников Д.П. | | | | | Лист | Листов 1 | | |
| Т. контр | Сидорова О.Я. | | | | | | | | |
| Н. контр | | | | | | | | | |
| Утв. | Левин И.В. | | | | | | | | |

